

RZECZPOSPOLITA  
POLSKA



Urząd Patentowy  
Rzeczypospolitej Polskiej

(12)

# OPIS OCHRONNY WZORU PRZEMYSŁOWEGO

(19) **PL** (11) **6424**

(21) Numer zgłoszenia: **1856**

(22) Data zgłoszenia: **03.10.2002**

(51) Klasyfikacja:  
**07-06**

(54)

**Podkładka pod naczynia z napojami**

(45) O udzieleniu prawa z rejestracji ogłoszono:  
**30.11.2004 WUP 11/2004**

(73) Uprawniony z rejestracji wzoru przemysłowego:

**Bolewski Maciej, Warszawa, (PL);  
Rybnik Dominika, Warszawa, (PL)**

(72) Twórca(y) wzoru przemysłowego:

**Bolewski Maciej, Warszawa, (PL);  
Rybnik Dominika, Warszawa, (PL)**

**PL 6424**

Nr Rp. 6424

Klasa 07-06

## Podkładka pod naczynia z napojami.

Przedmiotem wzoru przemysłowego jest podkładka pod naczynia z napojami. Nową i oryginalną cechą podkładki jest jej powierzchnia o właściwościach floku.

Przedmiot jest cyfrowym nośnikiem danych w kształcie koła ( tzn. CD muzyczna, CD-R, CD-RW, DVD ) z naniesionym trwale na jej powierzchnię flokiem (flockiem) jako warstwą zewnętrzną, czyli krótkimi włoskami włókna syntetycznego o wysokości od 0,1 do 1 mm, podobnym w dotyku do weluru lub zamszu.

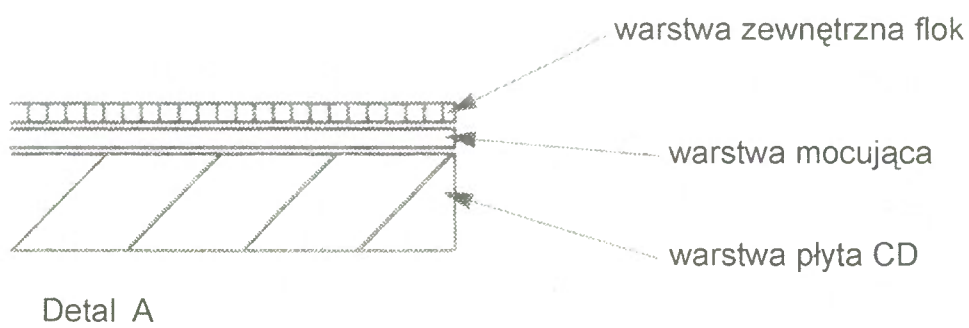
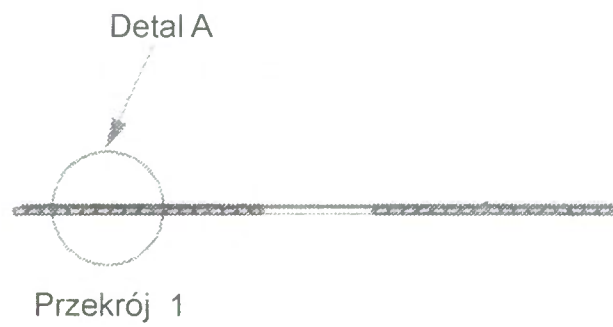
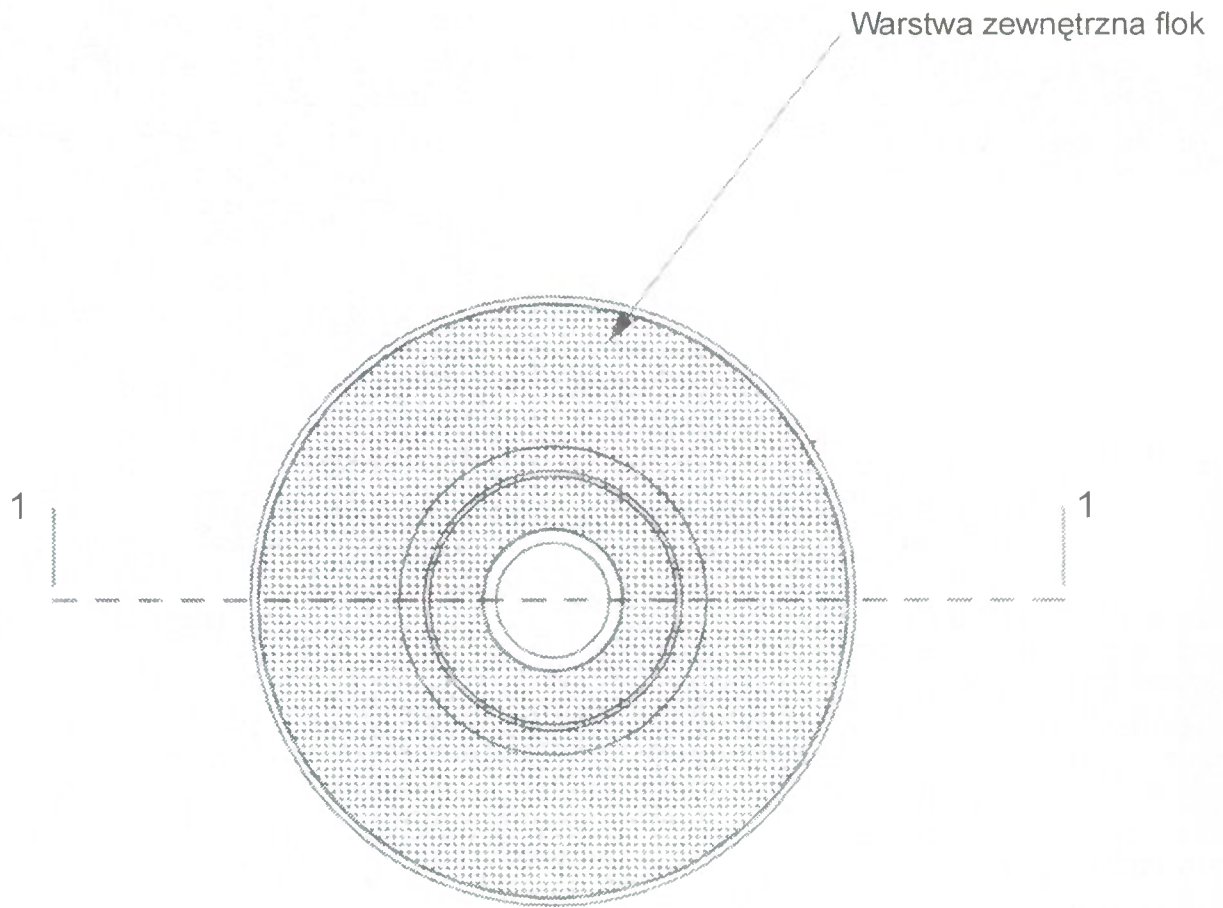
Przedmiot wzoru przedstawiono na załączonym rysunku.

Cechy istotne wzoru przemysłowego.

Cechą istotną wzoru jest powierzchnia podkładki o właściwościach floku.

Dawidka Rybicka

Macieł Bolecki



*Dominik Rybenki*  
*Macieł Bolewski*