



(21) 申请号 201420849865.0

(22) 申请日 2014.12.29

(73) 专利权人 昆山精讯信息技术有限公司

地址 215334 江苏省苏州市江苏省昆山市开发
区风琴路 118 号创业园 8 栋

(72) 发明人 余章凯 陈博鉴 叶坤

(74) 专利代理机构 武汉开元知识产权代理有限
公司 42104

代理人 黄行军

(51) Int. Cl.

G02F 1/13(2006.01)

(ESM) 同样的发明创造已同日申请发明专利

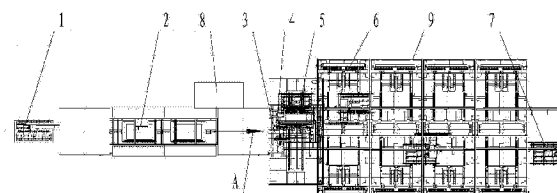
权利要求书2页 说明书5页 附图5页

(54) 实用新型名称

大尺寸液晶面板检测装置

(57) 摘要

本实用新型属于液晶面板检测技术领域,具体涉及一种大尺寸液晶面板检测装置。它包括机架,所述机架上安装有、运料装置、CCD 相机移动装置、转台、取放料装置和控制器;所述运料装置、转台和翻转机构沿轴向依次顺序安装于机架上,所述 CCD 相机移动装置位于转台的支撑板下方,所述翻转机构包括安装于机架上位于轴向两侧对称分布的多个翻转装置,所述机架上位于轴向两侧的翻转装置顶部沿轴向分别设有导轨,两个导轨上分别安装多个可沿滑轨移动的取放料装置。本实用新型采用流水线式的检测装置,由控制器进行控制各装置的工作状态,实现对液晶面板的运输、翻转的控制,整个检测装置自动化程度高,操作简单,检测效率高。



1. 一种大尺寸液晶面板检测装置,其特征在于,包括机架(9),所述机架(9)上安装有:用于将液晶面板运送至转台的支撑板上的运料装置,用于检测液晶面板的位置信息的 CCD 相机移动装置(4),用于将液晶面板调整至标准位置并运送液晶面板至取放料装置的取料下方的转台(5),用于将转台上的液晶面板运送至翻转装置的取放料装置(7),用于将液晶面板翻转至指定角度的翻转机构,用于控制运料装置、转台、CCD 相机移动装置、取放料装置和翻转装置工作状态的控制器(8);所述运料装置、转台和翻转机构沿轴向依次顺序安装于机架上,所述 CCD 相机移动装置(4)位于转台(5)的支撑板下方,所述翻转机构包括安装于机架上位于轴向两侧对称分布的多个翻转装置(6),所述机架(9)上位于轴向两侧的翻转装置顶部沿轴向分别设有导轨,两个导轨上分别安装多个可沿滑轨移动的取放料装置(7),所述转台(5)活动安装于机架(9)上可沿垂直于轴向的方向移动到滑轨端部下方。

2. 根据权利要求 1 所述的一种大尺寸液晶面板检测装置,其特征在于:所述 CCD 相机移动装置(4)包括 X 轴运动装置(42)和 Y 轴运动装置(44),所述 X 轴运动装置(42)通过支撑座(41)固定于机架(9)上,所述 Y 轴运动装置(44)固定于 X 轴运动装置(42)的滑块上,所述 Y 轴运动装置(44)的滑块上安装有微调装置(43)、观测窗口(45)和 CCD 相机(46),所述 X 轴运动装置(42)、微调装置(43)、Y 轴运动装置(44)和 CCD 相机(46)均与控制器(8)电连接。

3. 根据权利要求 1 所述的一种大尺寸液晶面板检测装置,其特征在于:所述转台(5)包括支座(51)和用于安放液晶面板的支撑板(52),所述支座(51)底部两侧分别设有滑块(53),所述滑块(53)与机架(9)上的滑轨相配合;所述支座(51)底部设有第一电机(54)和第一齿轮(55),所述第一齿轮(55)与固定于机架(9)上的条形齿条啮合,所述第一电机(54)驱动第一齿轮(55)转动;所述支座(51)顶部安装有第二电机(56)、第二齿轮(57)和圆形齿条(58),所述第二齿轮(57)与圆形齿条(58)啮合,所述第二电机(56)驱动第二齿轮(57)转动,所述支撑板(52)固定于第二齿轮(57)顶部。

4. 根据权利要求 1 所述的一种大尺寸液晶面板检测装置,其特征在于:所述翻转装置(6)包括灯箱支座(62)和用于固定液晶面板的灯箱(64),所述灯箱(64)底部一端通过轴承(65)安装于灯箱支座(62)顶部一端,所述灯箱支座(62)顶部另一端固定有缓冲装置(66),灯箱位于水平位置时其底部另一端与缓冲装置接触,所述灯箱支座(62)内部设有驱动装置(61)和连杆装置(63),所述连杆装置(63)一端与灯箱(64)底部端部固定连接、另一端连接驱动装置(61),所述驱动装置(61)通过驱动连杆装置(63)带动所述灯箱(64)绕轴承(65)旋转,所述驱动装置(61)与控制器(8)电连接。

5. 根据权利要求 1 所述的一种大尺寸液晶面板检测装置,其特征在于:所述取放料装置(7)包括第三电机(71)和安装于第三电机上的 Z 轴移动装置(72)、第三齿轮(73),所述第三齿轮(73)与机架导轨上的条形齿条啮合,所述第三电机(71)驱动第三齿轮(73)转动,所述 Z 轴移动装置(72)底部设有用于吸附液晶面板的吸盘(10),所述第三电机(71)和吸盘(10)均与控制器(8)电连接。

6. 根据权利要求 1 所述的一种大尺寸液晶面板检测装置,其特征在于:所述运料装置包括沿轴向布置在转台一侧的第一入料装置(1),所述第一入料装置(1)包括固定于机架(9)上的第一驱动机构(11)和第一滑台(12),所述第一滑台(12)上安装有第二驱动装置(13)和第二滑台(14),所述第一驱动装置(11)驱动第一滑台带动第二驱动装置(13)和第

二滑台(14)沿第一滑台(12)左右移动,所述第二滑台(14)的底部固定有吸盘(10),所述第二驱动装置(13)驱动第二滑台带动吸盘(10)沿第二滑台(13)上下移动。

7. 根据权利要求6所述的一种大尺寸液晶面板检测装置,其特征在于:所述运料装置还包括沿轴向布置在第一入料装置(1)和转台之间的流水线装置(2)和第二入料装置(3),所述流水线装置(2)位于第一入料装置(1)和第二入料装置(3)之间。

8. 根据权利要求7所述的一种大尺寸液晶面板检测装置,其特征在于:所述第二入料装置(3)包括固定于机架(9)上的第三驱动机构(31)和第三滑台(32),所述第三滑台(32)上安装有第四驱动装置(33)和第四滑台(34),所述第三驱动装置(31)驱动第三滑台带动第四驱动装置(33)和第四滑台(34)沿第三滑台(32)左右移动,所述第四滑台(34)的底部固定有吸盘(10),所述第四驱动装置(33)驱动第四滑台带动吸盘(10)沿第四滑台(34)上下移动。

9. 根据权利要求5或8所述的一种大尺寸液晶面板检测装置,其特征在于:所述吸盘(10)包括支架(101)、电控阀(106)和真空泵(107),所述支架(101)上间隔固定有多个用于吸附柔性电路板的第一吸附装置(102)、多个用于吸附液晶面板的第二吸附装置(103)、分流阀(104)和真空表(105),所述多个第一吸附装置(102)和第二吸附装置(103)分别通过气管与分流阀(104)相连,所述分流阀(104)通过气管分别与真空表(105)和真空泵(107)相连,所述电控阀(106)与真空泵(107)电连接。

大尺寸液晶面板检测装置

技术领域

[0001] 本实用新型属于液晶面板检测技术领域,具体涉及一种大尺寸液晶面板检测装置。

背景技术

[0002] 近年来液晶显示器和液晶电视的迅速普及,消费者对液晶面板的尺寸和品质提出更高的要求,这就要求在大尺寸液晶面板的生产过程中对其进行相关检测,以此来确保出厂产品的品质。液晶面板处于不同角度,其画面效果不同,因此需要将液晶面板翻转一定的角度才能全面地对画面进行检测。现有的液晶面板检测装置是固定装置,用于将液晶面板固定不动,检测时只对一个角度的画面进行检测,检测效果差,而且没有对位装置、搬运装置,需要对大批量液晶面板检测时,检测效率低。

实用新型内容

[0003] 本实用新型的目的就是为了解决上述背景技术存在的不足,提供一种检测效率高、效果好的大尺寸液晶面板检测装置。

[0004] 本实用新型采用的技术方案是:一种大尺寸液晶面板检测装置,包括包括机架,所述机架上安装有:用于将液晶面板运送至转台的支撑板上的运料装置,用于检测液晶面板的位置信息的 CCD 相机移动装置,用于将液晶面板调整至标准位置并运送液晶面板至取放料装置的取料下方的转台,用于将转台上的液晶面板运送至翻转装置的取放料装置,用于将液晶面板翻转至指定角度的翻转机构,用于控制运料装置、转台、CCD 相机移动装置、取放料装置和翻转装置工作状态的控制器;所述运料装置、转台和翻转机构沿轴向依次顺序安装于机架上,所述 CCD 相机移动装置位于转台的支撑板下方,所述翻转机构包括安装于机架上位于轴向两侧对称分布的多个翻转装置,所述机架上位于轴向两侧的翻转装置顶部沿轴向分别设有导轨,两个导轨上分别安装多个可沿滑轨移动的取放料装置,所述转台活动安装于机架上可沿垂直于轴向的方向移动到滑轨端部下方。

[0005] 进一步地,所述 CCD 相机移动装置包括 X 轴运动装置和 Y 轴运动装置,所述 X 轴运动装置通过支撑座固定于机架上,所述 Y 轴运动装置固定于 X 轴运动装置的滑块上,所述 Y 轴运动装置的滑块上安装有微调装置、观测窗口和 CCD 相机,所述 X 轴运动装置、微调装置、Y 轴运动装置和 CCD 相机均与控制器电连接。

[0006] 进一步地,所述转台包括支座和用于安放液晶面板的支撑板,所述支座底部两侧分别设有滑块,所述滑块与机架上的滑轨相配合;所述支座底部设有第一电机和第一齿轮,所述第一齿轮与固定于机架上的条形齿条啮合,所述第一电机驱动第一齿轮转动;所述支座顶部安装有第二电机、第二齿轮和圆形齿条,所述第二齿轮与圆形齿条啮合,所述第二电机驱动第二齿轮转动,所述支撑板固定于第二齿轮顶部。

[0007] 进一步地,所述翻转装置包括灯箱支座和用于固定液晶面板的灯箱,所述灯箱底部一端通过轴承安装于灯箱支座顶部一端,所述灯箱支座顶部另一端固定有缓冲装置,灯

箱位于水平位置时其底部另一端与缓冲装置接触,所述灯箱支座内部设有驱动装和连杆装置,所述连杆装置一端与灯箱底部端部固定连接、另一端连接驱动装置,所述驱动装置通过驱动连杆装置带动所述灯箱绕轴承旋转,所述驱动装置与控制器电连接。

[0008] 进一步地,所述取放料装置包括第三电机和安装于第三电机上的 Z 轴移动装置、第三齿轮,所述第三齿轮与机架导轨上的条形齿条啮合,所述第三电机驱动第三齿轮转动,所述 Z 轴移动装置底部设有用于吸附液晶面板的吸盘,所述第三电机和吸盘均与控制器电连接。

[0009] 进一步地,所述运料装置包括沿轴向布置在转台一侧的第一入料装置,所述第一入料装置包括固定于机架上的第一驱动机构和第一滑台,所述第一滑台上安装有第二驱动装置和第二滑台,所述第一驱动装置驱动第一滑台带动第二驱动装置和第二滑台沿第一滑台左右移动,所述第二滑台的底部固定有吸盘,所述第二驱动装置驱动第二滑台带动吸盘沿第二滑台上下移动。

[0010] 进一步地,所述运料装置还包括沿轴向布置在第一入料装置和转台之间的流水线装置和第二入料装置,所述流水线装置位于第一入料装置和第二入料装置之间。

[0011] 进一步地,所述第二入料装置包括固定于机架上的第三驱动机构和第三滑台,所述第三滑台上安装有第四驱动装置和第四滑台,所述第三驱动装置驱动第三滑台带动第四驱动装置和第四滑台沿第三滑台左右移动,所述第四滑台的底部固定有吸盘,所述第四驱动装置驱动第四滑台带动吸盘沿第四滑台上下移动。

[0012] 更进一步地,所述吸盘包括支架、电控阀和真空泵,所述支架上间隔固定有多个用于吸附柔性电路板的第一吸附装置、多个用于吸附液晶面板的第二吸附装置、分流阀和真空表,所述多个第一吸附装置和第二吸附装置分别通过气管与分流阀相连,所述分流阀通过气管分别与真空表和真空泵相连,所述电控阀与真空泵电连接。

[0013] 本实用新型采用流水线式的检测装置,将运料装置、对位装置、翻转装置集中在一起,由控制器进行控制各装置的工作状态,实现对液晶面板的运输、翻转的控制,整个检测装置自动化程度高,操作简单,检测效率高。

[0014] 本实用新型通过控制运料装置实现对液晶面板的自动取放、运输,可以有效提高检测效率;对位装置可以实时检测液晶面板的位置,确保液晶面板安放位置更准确,方便后续液晶面板的检测;通过翻转装置实现将液晶面板翻转至不同角度,从而对不同角度的画面进行检测,检测出的液晶面板品质效果更好。

附图说明

[0015] 图 1 为本实用新型的结构示意图。

[0016] 图 2 为图 1 的俯视图。

[0017] 图 3 为本实用新型第一入料装置的示意图。

[0018] 图 4 为本实用新型第二入料装置的示意图。

[0019] 图 5 为本实用新型 CCD 相机移动装置及转台的示意图。

[0020] 图 6 为本实用新型 CCD 相机移动装置的示意图。

[0021] 图 7 为本实用新型转台的示意图。

[0022] 图 8 为本实用新型翻转装置的示意图。

[0023] 图 9 为本实用新型取放料装置的正面示意图。

[0024] 图 10 为本实用新型取放料装置的背面示意图。

[0025] 图 11 为本实用新型吸盘装置的示意图。

[0026] 图中:1 第一入料装置;11- 第一驱动机构;12- 第一滑台;13- 第二驱动机构;14- 第二滑台;2- 流水线装置;3- 第二入料装置;31- 第三驱动机构;32- 第三滑台;33- 第四驱动机构;34- 第四滑台;4- CCD 相机移动装置;41- 支座;42- X 轴运动装置;43- 微调装置;44- Y 轴运动装置;45- 观测窗口;46- CCD 相机;5- 转台;51- 支座;52- 支撑板;53 滑块;54- 第一电机;55- 第一齿轮和;56- 第二电机;57 第二齿轮;58- 圆形齿条;6- 翻转装置;61- 驱动装置;62- 灯箱支座;63- 连杆装置;64- 灯箱;65- 轴承;66- 缓冲装置;7- 取放料装置;71- 第三电机;72- Z 轴移动装置;73- 第三齿轮;8 控制器;9- 机架;10 吸盘;101- 支架;102- 第一吸附装置;103- 第二吸附装置;104- 分流阀;105- 真空表;106- 电控阀;107- 真空泵。

具体实施方式

[0027] 下面结合附图和具体实施例对本实用新型作进一步的详细说明,便于清楚地了解本实用新型,但它们不对本实用新型构成限定。

[0028] 如图 1、图 2 所示,本实用新型包括机架 9,机架上沿轴向 A 依次顺序安装有第二入料装置 1、流水线装置 2、第一入料装置 3、转台 5 和翻转机构,CCD 相机移动装置 4 位于转台 5 的支撑板下方,翻转机构包括安装于机架 9 上位于轴向 A 两侧对称分布的多个翻转装置 6,所述机架 9 上位于轴向两侧的翻转装置 6 顶部沿轴向分别设有导轨 94,两个导轨上分别安装多个可沿滑轨移动的取放料装置 7,转台 5 活动安装于机架 9 上可沿垂直于轴向的方向移动到滑轨端部下方。控制器安装于机架 9 上,用于控制第二入料装置 1、水线装置 2、第一入料装置 3、CCD 相机移动装置 4、转台 5、翻转装置 6 和取放料装置 7 的工作状态,保证检测的顺利进行。

[0029] 如图 3 所示,第一入料装置 1 包括固定于机架 9 上的第一驱动机构 11 和第一滑台 12,所述第一滑台 12 上安装有第二驱动装置 13 和第二滑台 14,第二滑台 14 的底部固定有吸盘 10。工作时,第一驱动装置 11 驱动第一滑台运转,进而带动第二驱动装置 13 和第二滑台 14 以及吸盘 10 沿第一滑台 12 左右移动,实现液晶面板的前进;第二驱动装置 13 驱动第二滑台运转,从而带动吸盘 10 沿第二滑台 13 上下移动,实现液晶面板的升降。通过吸盘实现液晶面板的自动取放,效率高,第一驱动机构 11 和第一驱动机构 13 均为电机。

[0030] 如图 4 所示,第二入料装置 3 包括固定于机架 9 上的第三驱动机构 31 和第三滑台 32,第三滑台 32 上安装有第四驱动装置 33 和第四滑台 34,第四滑台 34 的底部固定有吸盘 10。工作时,第三驱动装置 31 驱动第三滑台 32 运转,进而带动第四驱动装置 33 和第四滑台 34 以及吸盘 10 沿第三滑台 32 左右移动,实现液晶面板的前进;第四驱动装置 33 驱动第四滑台 34 运转,从而带动吸盘 10 沿第四滑台 34 上下移动,实现液晶面板的升降。第三驱动机构 31 和第四驱动机构 33 均为电机。

[0031] 如图 5 所示,为本实用新型的自动对位装置示意图,其包括 CCD 移动装置 4 和转台 5,转台 5 可以将其上的大尺寸液晶面板运送至指定的位置,CCD 相机移动装置 4 中的 CCD 相机采集大尺寸液晶面板的位置信息,并通过所属的移动装置对 CCD 相机于大尺寸液晶面板

的相对位置进行调整和对位,调整转台 5 从而调整液晶面板的位置,保证取放料装置 7 取出的液晶面板能够准确放到翻转装置 6 的灯箱上。

[0032] 如图 6 所示, CCD 相机移动装置 4 包括 X 轴运动装置 42 和 Y 轴运动装置 44, 所述 X 轴运动装置 42 通过支撑座 41 固定于机架 9 上, 所述 Y 轴运动装置 44 固定于 X 轴运动装置 42 的滑块上, 所述 Y 轴运动装置 44 的滑块上安装有微调装置 43、观测窗口 45 和 CCD 相机 46, 所述 X 轴运动装置 42、微调装置 43、Y 轴运动装置 44 和 CCD 相机 46 均与控制器 8 电连接。通过调整 X 轴运动装置 42、微调装置 43 和 Y 轴运动装置 44, 保证观测窗口 45 和 CCD 相机 46 能够实时采集液晶面板的位置信息。

[0033] 如图 7 所示, 转台 5 包括支座 51 和用于安放液晶面板的支撑板 52, 所述支座 51 底部两侧分别设有滑块 53, 滑块 53 与机架 9 上的滑轨 92 相配合, 其导向作用; 支座 51 底部设有第一电机 54 和第一齿轮 55, 所述第一齿轮 55 与固定于机架 9 上的条形齿条 91 啮合, 第一电机 54 驱动第一齿轮 55 转动沿条形齿条 91 前进, 从而带动整个转台 5 沿滑轨 92 前后滑动, 将液晶面板送至取放料下方。支座 51 顶部安装有第二电机 56、第二齿轮 57 和圆形齿条 58, 支撑板 52 固定于第二齿轮 57 顶部, 第二齿轮 57 与圆形齿条 58 啮合, 第二电机 56 驱动第二齿轮 57 转动沿圆形齿条 58 旋转, 从而带动安放在支撑板 52 上的液晶面板旋转, 保证取放料装置 7 将液晶面板运送至翻转装置 6 上后不歪斜。支撑板 52 上开有若干孔槽, 便于其底部的 CCD 相机移动装置 4 采集液晶面板的位置信息。

[0034] 如图 8 所示, 翻转装置 6 包括灯箱支座 62 和用于固定液晶面板的灯箱 64, 灯箱 64 底部一端通过轴承 65 安装于灯箱支座 62 顶部一端, 所述灯箱支座 62 顶部另一端固定有缓冲装置 66, 灯箱位于水平位置时其底部另一端与缓冲装置 66 接触, 所述灯箱支座 62 内部设有驱动装置 61 和连杆装置 63, 所述连杆装置 63 一端与灯箱 64 底部端部固定连接、另一端连接驱动装置 61, 所述驱动装置 61 通过驱动连杆装置 63 带动所述灯箱 64 绕轴承 65 旋转, 所述驱动装置 61 与控制器 8 电连接。

[0035] 翻转装置工作时, 首先灯箱 64 在灯箱支座 62、轴承 65 和缓冲装置 66 的作用下处于水平位置, 取放料装置 7 将液晶面板运送至灯箱 64 上方固定后, 对液晶面板的画面进行检测时, 通过驱动装置 61 带动连杆装置 63 的一端左右滑动到不同位置, 使得与连杆装置 63 另一端连接的灯箱 64 绕轴承 65 旋转, 进而带动液晶面板翻转至不同角度, 实现对液晶面板不同角度画面的检测。驱动装置 61 可以为伺服电机。

[0036] 如图 9、图 10 所示, 取放料装置 7 包括第三电机 71 和安装于第三电机上的 Z 轴移动装置 72、第三齿轮 73, Z 轴移动装置 72 底部设有用于吸附液晶面板的吸盘 10, 所述第三齿轮 73 与机架导轨 94 上的条形齿条 93 啮合, 第三电机 71 驱动第三齿轮 73 转动沿条形齿条 93 前进, 带动与导轨 94 滑块配合的第三电机 71 和 Z 轴移动装置 72 前进将液晶面板运送至不同的翻转装置 6 上。

[0037] 上述第一入料装置 1、第二入料装置 3 和取放料装置 7 上的吸盘结构均相同, 如图 11 所示, 吸盘 10 包括支架 101、电控阀 106 和真空泵 107, 所述支架 101 上间隔固定有多个用于吸附柔性电路板的第一吸附装置 102、多个用于吸附液晶面板的第二吸附装置 103、分流阀 104 和真空表 105, 所述多个第一吸附装置 102 和第二吸附装置 103 分别通过气管与分流阀 104 相连, 所述分流阀 104 通过气管分别与真空表 105 和真空泵 107 相连, 所述电控阀 106 与真空泵 107 电连接。单个分流阀 104 可以控制多个第一吸附装置 102 或多个第二吸

附装置 103,真空表 105 对第一吸附装置 102 和第二吸附装置 3 的真空情况进行实时监控,电控阀 106 控制真空泵 107 输出的气流,确保断电十分钟内仍然完好吸附。第一吸附装置 102 对液晶面板上的柔性电路板进行吸附,防止在液晶面板运送过程中对柔性电路板的压折,多个第二吸附装置 103 按一定的布局固定在支架上,根据实际需要可进行调整,以实现对不同尺寸的液晶面板进行吸附。

[0038] 本实用新型检测大尺寸液晶面板的工作过程为:第一入料装置 1 将处于上一工位的液晶面板通过其底部的吸盘 10 吸附运送至流水线装置 2 上,人工对流水线装置上的液晶面板进行柔性电路板的插接,插接了柔性电路板的液晶面板通过第二入料装置 3 运送至转台 5 的支撑板 52 上,通过调整 CCD 相机移动装置 4 和转台 5 的位置将液晶面板移动至导轨 94 端部正下方,取放料装置 7 在导轨上移动至导轨端部将支撑板 52 上的液晶面板运送至翻转装置 6 的灯箱 64 上,调整灯箱 64 至不同角度实现对液晶面板画面不同角度的检测,液晶面板检测完成后通过取放料装置 7 将液晶面板运送至其他检测工位。

[0039] 本说明书中未作详细描述的内容属于本领域专业技术人员公知的现有技术。

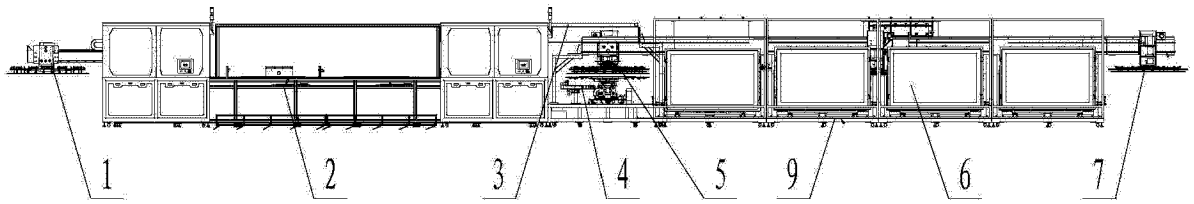


图 1

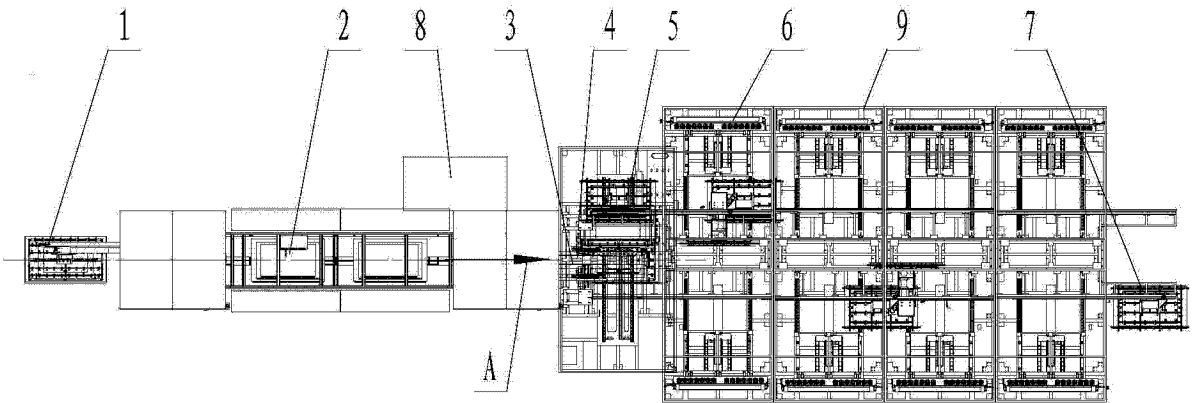


图 2

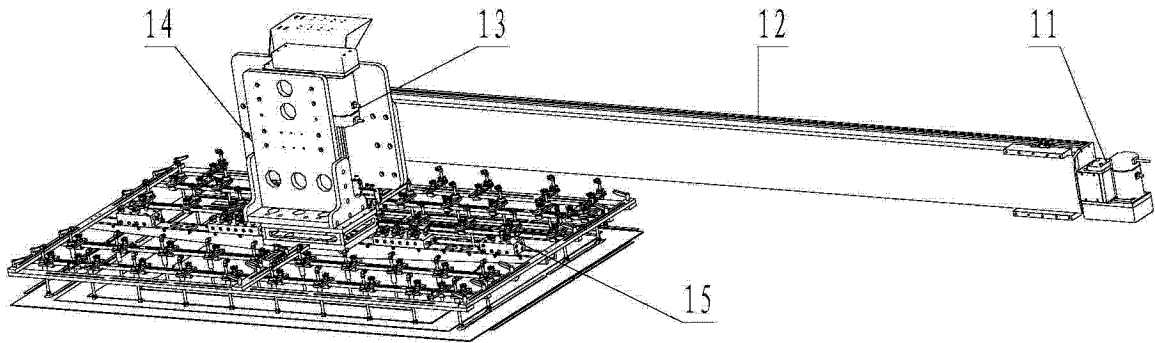


图 3

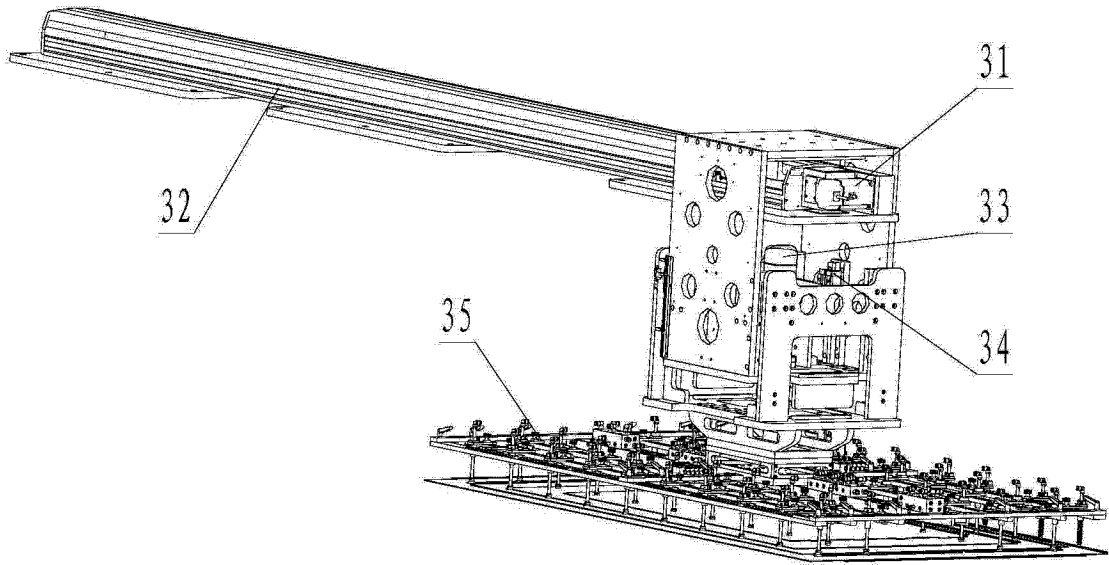


图 4

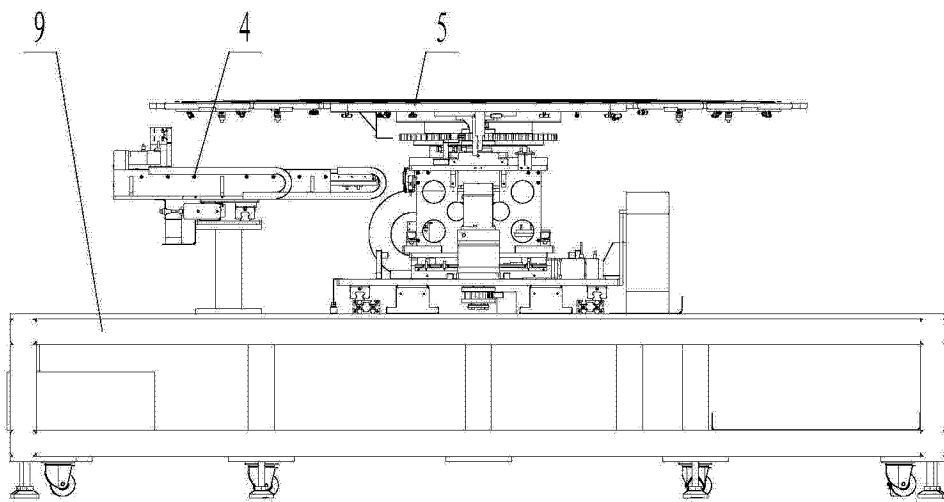


图 5

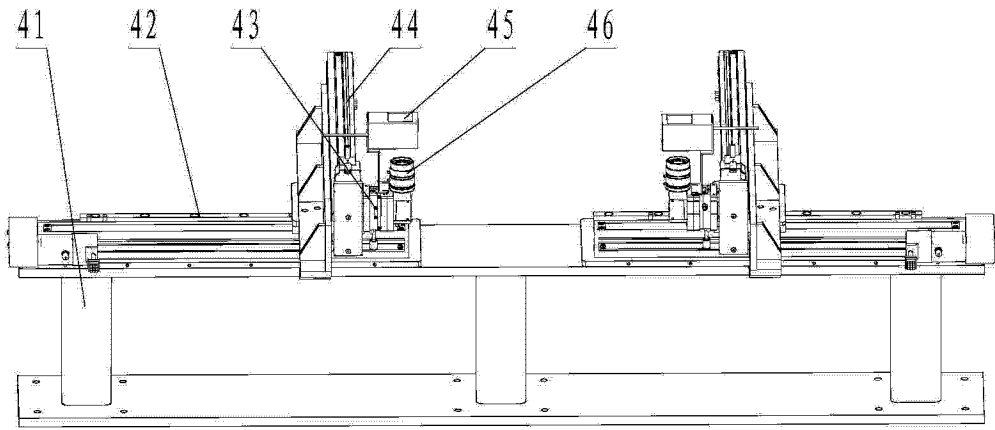


图 6

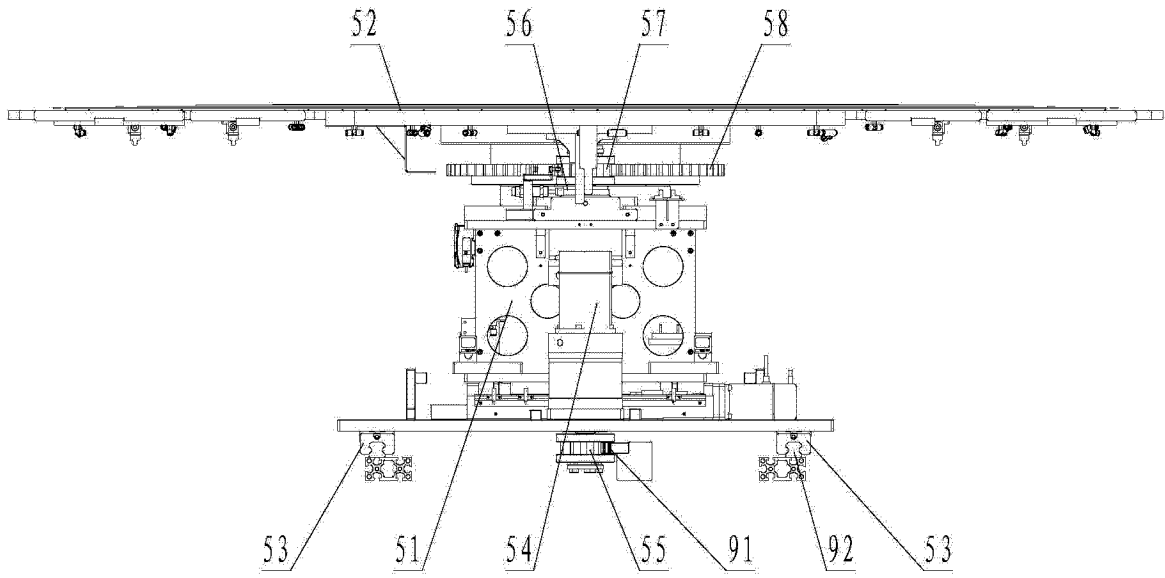


图 7

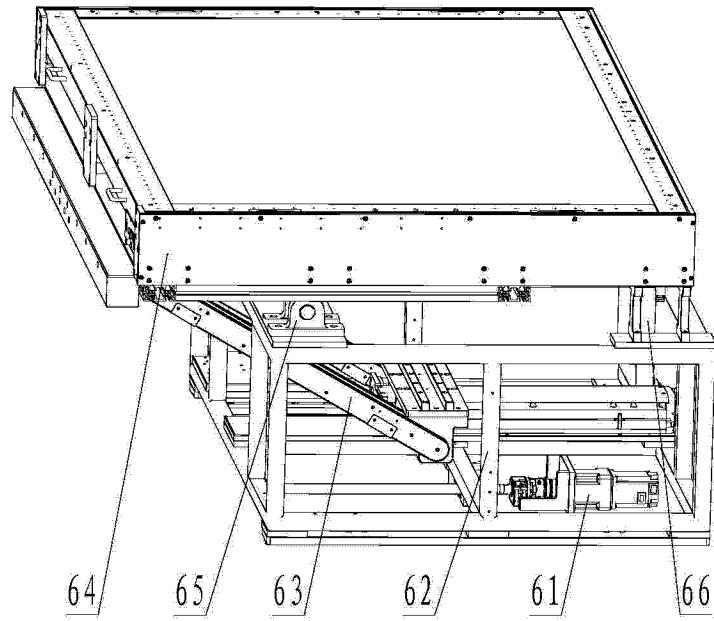


图 8

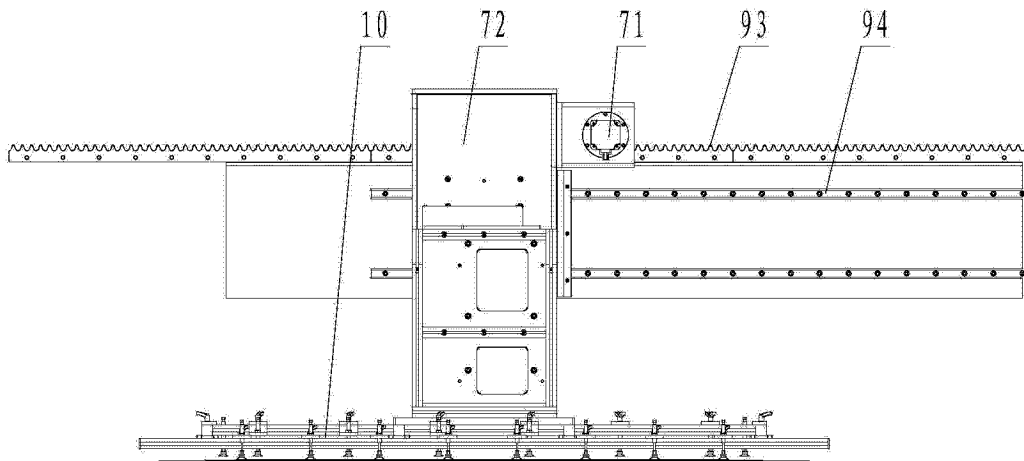


图 9

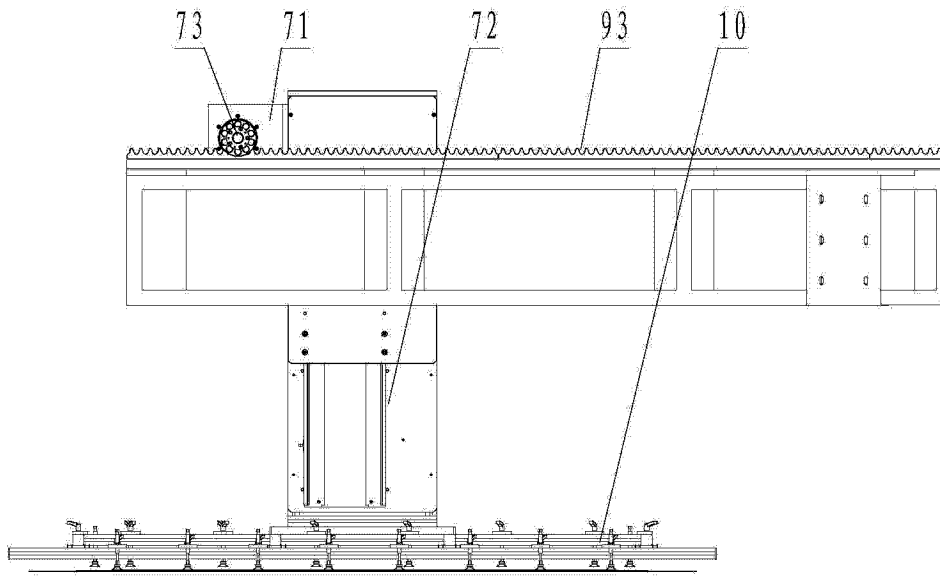


图 10

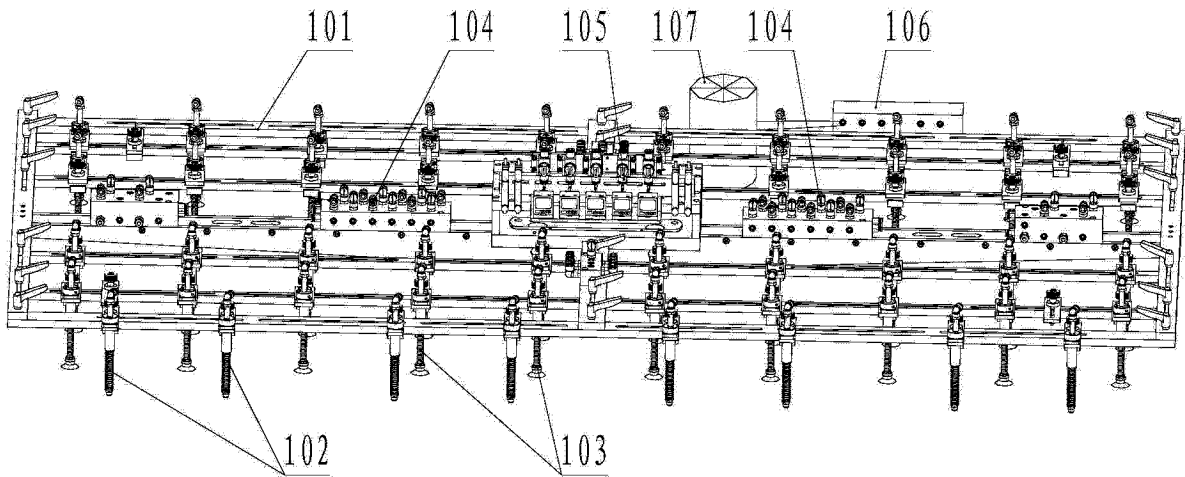


图 11