

(19) 世界知的所有権機関  
国際事務局



(43) 国際公開日  
2005年10月6日 (06.10.2005)

PCT

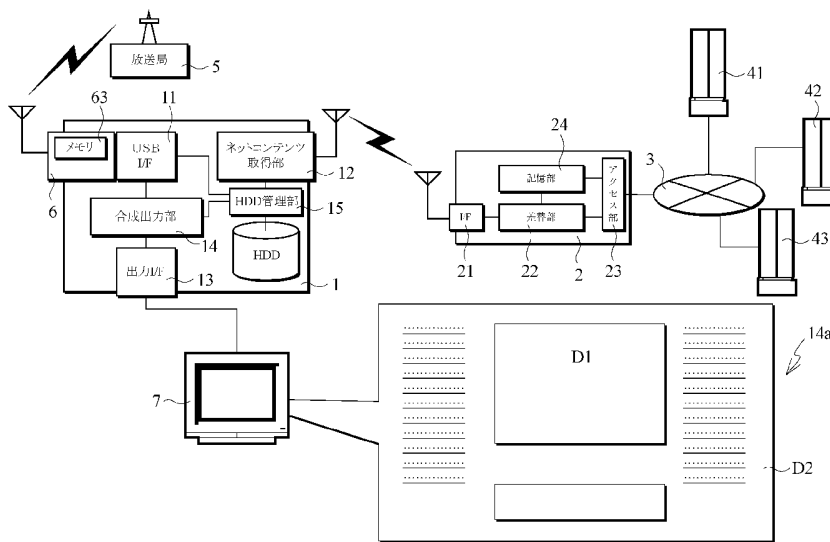
(10) 国際公開番号  
WO 2005/094079 A1

- (51) 国際特許分類: H04N 7/173
- (21) 国際出願番号: PCT/JP2005/005426
- (22) 国際出願日: 2005年3月24日 (24.03.2005)
- (25) 国際出願の言語: 日本語
- (26) 国際公開の言語: 日本語
- (30) 優先権データ:  
特願2004-090434 2004年3月25日 (25.03.2004) JP
- (71) 出願人 (米国を除く全ての指定国について): ソフトバンクBB株式会社 (SOFTBANK BB CORP.) [JP/JP]; 〒1057304 東京都港区東新橋1丁目9番1号 Tokyo (JP).
- (72) 発明者; および
- (75) 発明者/出願人 (米国についてのみ): 孫正義 (SON, Masayoshi) [JP/JP].
- (74) 代理人: 佐々木 敦朗 (SASAKI, Atsurou); 〒2200011 神奈川県横浜市西区高島2丁目19-12 スカイビル17階 横浜弁理士事務所 Kanagawa (JP).
- (81) 指定国 (表示のない限り、全ての種類の国内保護が可能): AE, AG, AL, AM, AT, AU, AZ, BA, BB, BG, BR, BW, BY, BZ, CA, CH, CN, CO, CR, CU, CZ, DE, DK, DM, DZ, EC, EE, EG, ES, FI, GB, GD, GE, GH, GM, HR, HU, ID, IL, IN, IS, JP, KE, KG, KP, KR, KZ, LC, LK, LR, LS, LT, LU, LV, MA, MD, MG, MK, MN, MW, MX, MZ, NA, NI, NO, NZ, OM, PG, PH, PL, PT, RO, RU, SC, SD, SE, SG, SK, SL, SM, SY, TJ, TM, TN, TR, TT, TZ, UA, UG, US, UZ, VC, VN, YU, ZA, ZM, ZW.
- (84) 指定国 (表示のない限り、全ての種類の広域保護が可能): ARIPO (BW, GH, GM, KE, LS, MW, MZ, NA, SD, SL, SZ, TZ, UG, ZM, ZW), ユーラシア (AM, AZ, BY, KG, KZ, MD, RU, TJ, TM), ヨーロッパ (AT, BE,

[ 続葉有 ]

(54) Title: INFORMATION DISTRIBUTION SYSTEM AND INFORMATION DISTRIBUTION METHOD

(54) 発明の名称: 情報配信システム及び情報配信方法



5... BROADCAST STATION  
63... MEMORY  
12... NETWORK CONTENT ACQUISITION UNIT  
14... SYNTHESIS OUTPUT UNIT  
15... HDD MANAGEMENT UNIT

13... OUTPUT I/F  
24... STORAGE UNIT  
22... REPLACEMENT UNIT  
23... ACCESS UNIT

(57) Abstract: When viewing/listening to a video and an audio via a terminal device (1) having a monitor (7), a broadcast content D1 broadcast via an electric wave is received by a broadcast content reception unit (6) which can be detachably attached to the terminal device (1) and a network content D4 distributed by the IP network is acquired. In browser software 14a, the broadcast content D1 is synthesized with the network content D4 and outputted. Thus, without requiring a special cable television broadcast network, it is possible to receive various services by a combination of a television broadcast and Internet information in a terminal device such as an existing computer.

[ 続葉有 ]

WO 2005/094079 A1



BG, CH, CY, CZ, DE, DK, EE, ES, FI, FR, GB, GR, HU,  
IE, IS, IT, LT, LU, MC, NL, PL, PT, RO, SE, SI, SK, TR),  
OAPI (BF, BJ, CF, CG, CI, CM, GA, GN, GQ, GW, ML,  
MR, NE, SN, TD, TG).

2文字コード及び他の略語については、定期発行される各PCTガゼットの巻頭に掲載されている「コードと略語のガイダンスノート」を参照。

添付公開書類:

— 国際調査報告書

---

(57) 要約: モニター7を備えた端末装置1によって映像や音声を視聴する際、当該端末装置1から着脱可能な放送コンテンツ受信部6により、電波を介して放送される放送コンテンツD1を受信するとともに、IP網を通じて配信されるネットコンテンツD4を取得し、ブラウザソフト14aにおいて、ネットコンテンツD4上に放送コンテンツD1を合成して出力する。これにより、特別な有線テレビ放送網を必要とすることなく、既存のコンピュータ等の端末装置で、テレビ放送とインターネット情報との融合による様々なサービスを受けることを可能とする。

## 明 細 書

### 情報配信システム及び情報配信方法

#### 技術分野

[0001] 本発明は、地上波放送や衛星放送など、電波を介して放送される放送コンテンツと、インターネット等のIP網を通じて配信されるネットコンテンツとを融合させて出力するための情報配信システム及び情報配信方法に関する。

#### 背景技術

[0002] 従来、地上波放送や衛星放送等は、専用の受像機により放送電波を受信し、映像や音声を出力して、視聴している。一方、インターネットの発達により、インターネットを通じてWebサイトの閲覧や、ストリーミングによる映像コンテンツを配信が可能となっている。

[0003] ところで、上記放送コンテンツは、放送局から一方的に放送される電波により配信されるものであることから、受像機側ではこの放送コンテンツを受動的に視聴することしかできない。その一方で、インターネットを通じて配信されるコンテンツは、双方向通信により種々のサービスの提供が可能である。

[0004] このような事情に鑑み、従来より、ケーブルテレビ等の有線テレビ放送網から提供されるテレビ映像信号を、該有線テレビ放送網を通じてインターネットから配信される配信情報に重ね合わせ(スーパーインポーズ)して表示する技術が提案されている(例えば、特開2002-171458号公報参照)。

[0005] しかしながら、上述した公報に開示された技術では、有線テレビ放送網を介して、テレビ映像信号や、インターネット配信情報を取得する方式であることから、ケーブルテレビ等の有線テレビ放送網に加入しているユーザーでなければ、利用できないという問題があった。

[0006] また、近年では、パーソナルコンピュータ等の端末装置によりテレビ視聴やインターネット情報の閲覧を行う場合が多く、さらに、端末装置のモバイル化が進み、端末装置を携帯し移動しつつ情報の配信を受ける場合も多くなっている。そのため、上述したような専用の装置を有線テレビ放送網に接続することを前提とした技術では、汎用

性に乏しく、また上記モバイル化の要請に応えることが困難となっている。

### 発明の開示

- [0007] そこで、本発明は以上の点に鑑みてなされたもので、特別な有線テレビ放送網を必要とすることなく、既存のコンピュータ等の端末装置で、テレビ放送とインターネット情報との融合による様々なサービスを受けることのできる汎用性の高い情報配信システム及び情報配信方法を提供することをその課題とする。
- [0008] 上記課題を解決するために、本発明は、表示部を備えた端末装置によって映像や音声を視聴する際、当該端末装置から着脱可能な放送コンテンツ受信部により、電波を介して放送される放送コンテンツを受信するとともに、IP網を通じて配信されるネットコンテンツを取得し、ネットコンテンツ上に放送コンテンツを合成して出力する。放送コンテンツ受信部は、装置本体から着脱可能であり、放送信号を受信する放送受信部と、受信電波信号を所定のデジタル信号に変換して出力する変換部とを備える。
- [0009] このような本発明によれば、端末装置に着脱可能な放送コンテンツ受信部により、放送コンテンツを受信するため、特別な有線テレビ放送網を必要とすることがない。また、受信された放送コンテンツは、インターネット等のIP網から提供されるネットコンテンツと合成されて出力されるため、放送コンテンツによるリアルタイムの情報と、双方向通信により提供される多様な情報とを融合した形式で視聴することができる。
- [0010] 上記発明において、ネットコンテンツを取得する際、放送コンテンツ受信部に記憶された、IP網にアクセスするための当該放送コンテンツ受信部固有の識別子を用いて認証を行うことが好ましい。この場合には、放送コンテンツ受信部を端末装置に装着することにより、放送の受信と、IP網に対する認証を実行することが可能となり、放送コンテンツ受信やネットコンテンツの受信に対する課金管理を容易に行うことができる。
- [0011] 上記発明において、IP網から取得される切替制御信号に基づき、合成される放送コンテンツと、ネットコンテンツとを差し替えて出力することが好ましい。この場合には、切替制御信号によって、表示部に表示される映像の切替をIP網側から制御することが可能となり、放送コンテンツの内容にリンクしたネットコンテンツを出力させることができる。

[0012] 上記発明において、切替制御信号は、切り替える時間と関連付けられたファイル形式により、周期的にIP網から取得されることが好ましい。この場合には、タイムスケジュールに基づいて、時間毎の切替制御信号を一括して配信することにより、通信負荷を軽減することができる。

#### 図面の簡単な説明

[0013] [図1]図1は、実施形態に係る情報配信システムの全体構成を示す説明図である。

[図2]図2は、実施形態に係る合成出力部の機能を示す説明図である。

[図3]図3は、実施形態に係る終端装置の機能を示す説明図であり、(a)は、終端装置及び周辺装置の関係を示すブロック図であり、(b)は、それらの動作を示すフローチャート図である。

[図4]図4は、実施形態に係る端末装置のバックアップ機能を示す説明図であり、(a)は、端末装置及びバックアップサーバの関係を示すブロック図であり、(b)は、バックアップサーバの構成を示すブロック図であり、(c)は、HDD管理部の構成を示すブロック図である。

[図5]図5は、実施形態に係るバックアップサービスの動作処理を示すフローチャート図であり、(a)は端末側、(b)はサーバ側の動作を示す。

[図6]図6は、変更例に係る情報配信システムの全体構成を示す説明図である。

#### 発明を実施するための最良の形態

[0014] (情報配信システムの全体構成)

本発明の実施形態について、図面を参照しながら説明する。図1は、本実施形態に係る情報配信システムの全体構成を示す説明図である。

[0015] 同図に示すように、本実施形態に係る情報配信システムは、モニター7を備えた端末装置1と、IP網3に接続するための終端装置2と、電波による放送を行う放送局5と、IP網3上に配置されたコンテンツサーバ4とから概略構成される。

[0016] IP網3は、通信プロトコルTCP/IPを用いて種々の通信回線(電話回線やISDN回線、ADSL回線などの公衆回線、専用回線、無線通信網)を相互に接続して構築される分散型の通信ネットワークであり、このIP網3には、10BASE-Tや100BASE-TX等によるイントラネット(企業内ネットワーク)や家庭内ネットワークなどのLANなども含まれる

- 。
- [0017] 終端装置2は、端末装置1をIP網3に接続するための装置であり、電話回線に接続する際にデジタルデータと音声信号との相互変換を行うモデム等の変復調装置や、ADSL回線に接続する際にADSL信号とLAN回線との相互変換を行うADSLモデム等の信号変換機、ISDN回線に接続するために必要となるDSUやターミナルアダプタ等の装置が含まれる。
- [0018] コンテンツサーバ4は、WWW(World Wide Web)等のドキュメントにおいて、HTML(HyperText Markup Language)ファイルや画像ファイル、音楽ファイルなどのネットコンテンツの送信を行うサーバコンピュータ或いはその機能を持ったソフトウェアであり、HTML文書や画像などの情報を蓄積しておき、これらの情報を、ブラウザなどのクライアントソフトウェアの要求に応じ、インターネットなどのIP網を通じ送信する。
- [0019] (端末装置1)
- 端末装置1は、CPUを備えた演算処理装置であり、パーソナルコンピュータ等の汎用コンピュータや、機能を特化させた専用装置により実現することができ、モバイルコンピュータやPDA(Personal Digital Assistance)が含まれる。モニター7は、液晶ディスプレイやCRTディスプレイ、プラズマディスプレイ等の表示装置であり、出力インターフェース13を介して端末装置1に接続され、映像や音声の出力を行う。
- [0020] 具体的に、端末装置1は、電波を介して放送される放送コンテンツを受信する放送コンテンツ受信部6と、IP網3を通じて配信されるネットコンテンツを取得するネットコンテンツ取得部12と、ネットコンテンツ上に放送コンテンツを合成して出力する合成出力部14とを備えている。
- [0021] 放送コンテンツ受信部6は、図2に詳細に示すように、放送信号を受信する放送受信部61と、受信電波信号を変調し、所定のデジタル信号に変換して出力する変換部62とを備え、本実施形態では、USB等のデータ伝送規格に対応したインターフェース64を備え、端末装置1のUSBインターフェース(USB端子)11に着脱可能なアダプター装置となっている。放送受信部61は、いわゆるチューナー機能を提供する回路であり、周波数を変更することにより、地上波放送や衛星放送、ケーブルテレビ、ラジオ放送等の各チャンネルの放送を受信することができる。なお、本実施形態において、放

送コンテンツ受信部6は、自機に内蔵(或いは付属)するアンテナにより電波を受信するが、例えば、テレビアンテナ用の接続端子を設けて、他のアンテナ装置と接続して、放送信号を取得する構成としてもよい。

[0022] また、放送コンテンツ受信部6は、IP網3にアクセスするための当該放送コンテンツ受信部6に固有の識別子(ユーザーID)を記憶するメモリ63を有し、ネットコンテンツ取得部12がIP網3上の各種サーバにアクセスする際の要求に応じてユーザーIDを送出し、認証を行う機能を備えている。

[0023] ネットコンテンツ取得部12は、TCP/IP等の通信プロトコルにより、端末装置2を通じて、上述したHTMLなどのネットコンテンツを受信するモジュールであり、本実施形態では、IEEE 802.11b等の無線LAN規格に従ったLANカードにより実現され、端末装置2と無線通信を行う。

[0024] 合成出力部14は、本実施形態では、端末装置1で実行されるブラウザソフト14aを起動・実行する機能を備えており、図2に示すように、このブラウザソフト14aにより、IP網3上のコンテンツサーバ41が配信するHTML(HyperText Markup Language)ファイルや画像ファイル、音楽ファイルなどをダウンロードし、レイアウトを解析して表示・再生し、Webページの閲覧を行うとともに、このWebページ内に放送コンテンツを合成して出力する。具体的には、コンテンツサーバ41が配信するネットコンテンツD2(HTMLファイル)内のタグを解析し、放送コンテンツD1が挿入される部分を生成し、この部分に映像等の放送コンテンツD1を合成する。

[0025] また、合成出力部14は、IP網3から取得される切替制御信号D4に基づいて、合成出力部14において合成される放送コンテンツD1又はその一部(ここではCM部分D11及びD13)と、ネットコンテンツとして供給される差替CMD31及びD32とを差し替えて出力するCM差替部14bを有する。

[0026] 詳述すると、合成出力部14は、放送コンテンツ受信部6で受信された放送コンテンツD1の内容を解析する内容解析部14dと、内容解析部14dの解析結果に基づいてCM部分を検出するCM検出部14cと、ハードディスク16に蓄積された差し替え用CMデータD31〜D33を随時読み出す差替CM読出部14eとを備え、切替制御信号D4により指示された部分のデータ(CM部分D11及びD13)を、差し替え用CMデータD31〜

D33に差し替えて、ブラウザソフト14aに出力する。

- [0027] なお、本実施形態において切替制御信号D4は、IP網3から随時配信される信号の他、例えば、切り替える時間と関連付けられたリスト形式のファイルにより、周期的にIP網3から取得されるデータである。
- [0028] このような構成の端末装置1によって、例えば、サーバ41で提供されるテレビ放送合成Webサービスを受ける場合には、先ず、図3に示すように、放送コンテンツ受信部6によって放送局5から放送される放送コンテンツD1を受信するとともに、ネットコンテンツ取得部12によりサーバ41からのネットコンテンツD2を取得する。放送コンテンツD1は、放送コンテンツ受信部6内において、放送受信部61により受信され、変換部62により所定のデジタル信号に変換された後、USBI/F64, 11を通じて、合成出力部14及びHDD管理部15に出力される。一方、ネットコンテンツD2は、ネットコンテンツ取得部12により受信され、ハードディスク16に蓄積されるとともに、合成出力部14のブラウザソフト14aに送出される。なお、このとき切替制御信号D4及び差し替え用CMデータD31〜D33もサーバ41から受信され、ハードディスク16に蓄積される。
- [0029] そして、合成出力部14では、放送コンテンツD1とネットコンテンツD2とが、ブラウザソフト14aにて合成されて出力される。このとき、合成出力部14では、内容解析部14d及びCM検出部14cにより、CM部分の検出が行われ、切替制御信号D4による指示に従って、差替CM読出部14e及びCM差替部14bにおいて、CM部分が差し替えられて、ブラウザソフト14aに送出される。ブラウザソフト14aでは、放送局5において放送されているCMと異なるCMが、差し替えられて出力される。
- [0030] なお、本実施形態では、差し替えられるデータをCM部分とした場合を例に説明したが、本発明はこれに限定されるものではなく、必要に応じて放送コンテンツの番組部分を他の番組(例えば緊急ニュース等)と差し替えてもよい。この場合には、ユーザーがブラウザソフト上で視聴しているチャンネルに関わらず、同一内容のコンテンツを表示させることができるため、緊急性の高い情報を優先的(或いは強制的)に表示させることができる。
- [0031] (端末装置2)
- 端末装置2は、図3(a)にも示すように、端末装置1をIP網3に接続するための装置で

あり、電話回線に接続する際にデジタルデータと音声信号との相互変換を行う変復調機能を備えたアクセス部23と、メモリ等の記憶部24と、CPU等により実現されるアドレス差替部22と、無線LAN等の通信インターフェース21とを備える。

- [0032] 記憶部24は、特定の情報データのアドレスを記憶する記憶部であり、本実施形態では、テレビ放送合成Webを配信するサービスに対応したサービス対応サーバ41のURLを特定情報データのアドレスとして記憶している。
- [0033] アドレス差替部22は、IP網3側から受信されるトリガー信号に基づいて、ブラウザソフト14aにおいて入力された情報データのアドレス(例えば、サービス未対応サーバ42のURL)と、記憶部24に記憶されたサービス対応サーバ41のURLとを差し替えるモジュールである。トリガー信号はアクセス部23を介して取得され、このトリガー信号により、差替を行うか否かのフラグをON又はOFFする。
- [0034] アクセス部23は、アドレス差替部22と、ブラウザソフト14aにより指定されたアドレス又はアドレス差替部22により差し替えられたアドレスにアクセスするモジュールであり、TCP/IP等の所定のプロトコルによりIPパケットの送受を行う。また、このアクセス部23は、サービス対応サーバ41から配信されるトリガー信号を受信し、受信したトリガー信号をアドレス差替部22に出力する。
- [0035] なお、本実施形態において、記憶部24は、アドレス差替部22によるアドレスの差し替えの際に、差し替えられた元の情報データアドレスを記憶し、アドレス差替部22は、IP網3側から受信されるトリガー信号に基づいて、特定情報データのアドレスへの差し替えを停止し、アクセス部23は、アドレス差替部22によるアドレスの差し替えが停止された際には、記憶部24に記憶された元の情報データアドレスにアクセスする。
- [0036] このような構成のシステムによって、情報データにアクセスするには以下の動作による。図3(b)は、アクセス方法の手順を示すフローチャート図である。
- [0037] 先ず、ブラウザソフトにおいてユーザーが所望するURL(例えば、サービス未対応サーバ42)を入力し、そのURLにアクセスすべく、サービス未対応サーバ42へアクセスするように端末装置1から終端装置2に対して指示が送出される(S201)。このとき、アドレス差替部22は、IP網3側からトリガー信号が受信されているか否かを判定し(S202)、受信されている場合には差替機能をONとし、URLの差し替えを行い(S203)、差替

後のURL(サーバ41のアドレス)にアクセスする(S204)。

- [0038] このとき、本実施形態では、サーバ41においてテレビ合成Webサービスを受けるための識別子(IDやパスワード)を、放送コンテンツ受信部6内のメモリ63から取得し、サーバ41に送信する。サーバ41では、送信されてきた識別子に基づいて、ユーザー認証を行い、端末装置1が当該サービスに対応したユーザーであることを識別し、サービスの提供を開始する。
- [0039] 一方、ステップS202において、差替機能がOFFになっていると判断した場合には、ユーザーが入力したURL(サービス未対応サーバ42)にそのままアクセスする(S205)。
- [0040] このような本実施形態によれば、ブラウザソフト14aが指定したアドレスと、特定情報データのアドレスとを差し替えるいわゆるリダイレクトを実行について、IP網3側からトリガー信号を送信することによって制御するため、リダイレクトの実行、不実行をサービス提供側で調節することができる。また、本実施形態では、リダイレクトが終了若しくは停止した後に、ユーザーが本来意図していたアドレスにアクセスさせることができ、リダイレクトを実行する前の状態に復帰させることができる。
- [0041] (バックアップシステム)
- さらに、本実施形態に係る情報配信システムは、ハードディスク16に蓄積された放送コンテンツやネットコンテンツを、ネット上のバックアップサーバ43に送信し、バックアップするシステムを備えている。図4は、かかるバックアップシステムに関する説明図である。
- [0042] 図3(a)に示すように、端末装置1は、ハードディスク16へのデータの入出力を行うHDD管理部15を備えており、このHDD管理部15は、IP網3を通じてバックアップサーバ43に接続されている。
- [0043] バックアップサーバ43は、図3(b)に示すように、既に蓄積されている既存データであるオリジナルデータを蓄積するオリジナルデータベース44aと、ユーザー毎に設けられた記憶領域にユーザーデータ(差分データ)を蓄積するユーザーデータベース44bとを備えている。
- [0044] また、バックアップサーバ43は、ユーザーからアップロードされてくるデータを受信

する受信部43aと、受信されたデータとオリジナルデータとの差分データを生成する差分生成部43bと、各データベースへのデータの入出力を行う入出力I/F43cを備えている。さらに、バックアップサーバ43は、端末装置1側からの要求に応じて、オリジナルデータと差分データとからダウンロード用データを生成する差分合成部43dと、合成されたダウンロード用データを端末装置1に送信するダウンロード部43eとを備えている。

[0045] 一方、端末装置1内に備えられたHDD管理部15は、図3(c)に示すように、ハードディスク16内のデータ占有率を監視する監視部15eと、データ占有率が所定以上となった場合に、ハードディスク16内のデータ属性に応じて、データを抽出する抽出部15bと、抽出部15bにより抽出されたデータをアップロード用データとしてバックアップサーバ43に送信するアップロード部15aとを備えている。

[0046] なお、本実施形態において抽出部15bは、ユーザーにより設定されたデータの属性(拡張子や最終更新日時)と重要度を関連付ける設定テーブル15dを保持しており、データ属性としてデータファイルの拡張子や最終更新日時を判別するとともに、設定テーブル15dを参照することによって、ユーザーにより設定されたデータ属性に従って、データの抽出を行う。例えば、データの最終更新時から一定時間経過しているものや、映像や画像、音声ファイルなどデータサイズの大きいもの、表計算ソフトやワープロソフトなど重要な書類データなどを優先的にバックアップする。

[0047] 以上の構成を有するバックアップシステムの動作について説明する。図5(a)は、端末装置1側の動作処理をしめるフローチャートであり、図5(b)は、バックアップサーバ43側の動作処理をしめるフローチャートである。

[0048] 先ず、端末装置1側では、放送コンテンツやネットコンテンツを視聴しつつ、これらのデータをハードディスク16に蓄積する。このハードディスク16にデータが書き込まれる毎に、監視部15eによりディスク内のデータ占有率を監視し(S301)、占有率が所定値を超えていないかを判断する(S302)。ステップS302において、占有率が所定値を超えていないと判断された場合には(ステップS302における”N”)、ステップS301に戻り、ループ処理により繰り返し監視を続行する。一方、ステップS302において、占有率が所定値を超えていると判断された場合には(ステップS302における”Y”)、ステップ

S303に移行する。

- [0049] ステップS303では、ファイルの優先順位について設定テーブル15dを参照し、アップロードすべきファイルを選択し(S304)、選択されたファイルをアップロード部15aを通じてバックアップサーバ43にアップロードするとともに、ハードディスク16内のファイルを削除する(S305)。
- [0050] バックアップサーバ43側では、端末装置1からのアップロードを受信部43aで受信し、ユーザーデータベース44bの占有率が所定値を超えていないかを判断し(S402)、ステップS402において、占有率が所定値を超えていないと判断された場合には(ステップS402における”N”)、ユーザーが差分のみの蓄積を設定しているかを参照し(ステップS403)、差分のみの蓄積を設定しないときには(ステップS403における”N”)、アップロードされたデータをそのまま保存する(S405)。
- [0051] 一方、差分のみの蓄積を設定しているときには(ステップS403における”Y”)、アップロードされたデータと、オリジナルデータベース44aに保存されたデータとの差分を生成し(S404)、差分データを保存する(S405)。この差分データの生成の際には、アップロードされたデータが映像や音声等のときには、ノイズ部分を差分として抽出し、ノイズ部分のみを保存するようにしてもよい。
- [0052] ステップS402において、所定占有率を超えていると判断した場合(ステップS402における”Y”)には、その旨をユーザーに通知し、ユーザー領域を拡張するか否かの指示を促す(S406)。ユーザーが領域拡張を希望するとき(ステップS407における”Y”)には、領域を拡張し(S410)、前記ステップS402以降の処理を実行する。この領域を拡張する際には、拡張分の課金処理を行う。
- [0053] ステップS407においてユーザーが領域の拡張を希望しないとき(ステップS407における”N”)には、ユーザーデータベース44b内のデータを削除するか否かの選択を促し、削除ファイルの抽出を行うか否かの判断を行い(S408)、データの削除を希望しないときには、バックアップを中止する(S409)。ステップS408で、ユーザーがデータの削除を行うことを希望している場合には、上記設定テーブル15dを参照し、重要度が低いデータを優先的に削除し(S411)、前記ステップS402以降の処理を実行する。
- [0054] このような本実施形態に係るバックアップシステムによれば、端末装置1側のハード

ディスク16内に蓄積されたデータを、その属性に応じて抽出してアップロードするため、不必要なアップロードを回避し、サーバにバックアップされるデータ量を低減することができる。また、バックアップサーバ43側では、既に蓄積されているデータとの差分のみを格納するため、重複したデータが保存されるのを回避し、バックアップサーバの記憶容量を有効に利用することができる。

[0055] また、本実施形態では、ユーザーが設定した設定テーブル15dを参照して、ユーザーが設定した重要度に応じて、バックアップするデータを選択するため、ユーザー個々の判断による優先度によりデータのバックアップを行うことができる。

[0056] (変更例)

以上説明した本発明の情報配信システム及び情報配信方法は、以下のような変更を加えることができる。図6は、本発明の変更例を示す説明図である。

[0057] 例えば、上述したテレビ融合Webページを視聴するための端末装置1を、図6に示すような、自動車10に搭載する。このとき端末装置1の放送コンテンツ受信部6により放送局5からの放送コンテンツを受信するとともに、IP網3に接続されたサービス対応サーバ41からネットコンテンツを受信し、ブラウザソフト14aにおいてこれらのコンテンツを合成して出力する。

[0058] ところで、自動車10は高速で移動するため、放送局5からの放送電波を良好に受信できない場合もある。このため、本変更例では、例えば、道路沿線に配置された電信柱や信号機、ガードレール等に再放送用の小型電波塔51を多数配置する。

[0059] この小型電波塔51は、無線或いは有線によりIP網3に接続され、IPパケットで受信されたデータを放送電波として送出する装置であり、IP網3上の再放送用サーバ45に接続されている。

[0060] この再放送用サーバ45は、放送局5から放送される電波を受信する放送受信部45aと、放送コンテンツを上述したオリジナルデータベース44aに既存データ(オリジナルデータ)として保存する入出力I/F45cと、放送コンテンツをIPパケットにより、IP網3を通じて上記小型電波塔51に送信する再放送部45bとを備えている。

[0061] そして、このような再放送用サーバ45によれば、放送局5から放送される放送コンテンツをIPパケットとして小型電波塔51から放送され、自動車10内の端末装置1により受

信され、ブラウザソフト14aにおいてサービス対応サーバ41から配信されるWebページと合成出力される。

[0062] そして、本変更例でも、自動車10内の端末装置1に備えられたハードディスク16で記録を行っている場合において、ハードディスク16のデータ占有量が一定以上となったときには、記録中の放送コンテンツをバックアップサーバ43にバックアップすることができる。このとき、再放送用サーバ45のオリジナルデータベース44aは、上述したバックアップサーバ43と共有されている。

[0063] そして、バックアップサーバ43では、自動車10からアップロードされたデータについて、オリジナルデータベース44aに保存された再放送前の放送コンテンツとの差分、すなわち、再放送されたコンテンツが自動車10において受信される際に生じたノイズを抽出し、ユーザーデータベース44bに保存する。

[0064] このような本変更例によれば、放送コンテンツの受信が困難な移動体(自動車や鉄道)においても、ホットスポット的なIP網により確実に放送コンテンツを受信することができるとともに、放送コンテンツをIP網3上のバックアップサーバ43にアップロードすることができる。このとき、バックアップサーバ43側では、既存データとして再放送前に受信された放送コンテンツをオリジナルデータ(既存データ)として保持することができるため、差分データを確実に生成することができる。

#### 産業上の利用の可能性

[0065] 本発明のシステムによれば、端末装置に着脱可能な放送コンテンツ受信部により放送コンテンツを受信するとともに、ネットコンテンツを取得し、これらを合成して出力するため、特別な有線テレビ放送網を必要とすることなく、既存のコンピュータ等の端末装置で、テレビ放送とインターネット情報との融合による様々なサービスを受けることができる。

## 請求の範囲

- [1] 電波を介して放送される放送コンテンツを受信する放送コンテンツ受信部と、IP網を通じて配信されるネットコンテンツを取得するネットコンテンツ取得部と、前記ネットコンテンツ上に前記放送コンテンツを合成して出力する合成出力部とを備え、  
前記放送コンテンツ受信部は、  
放送信号を受信する放送受信部と、  
受信電波信号を所定のデジタル信号に変換して出力する変換部とを備え、前記合成出力部が備えられた装置本体から着脱可能であることを特徴とする情報配信システム。
- [2] 前記放送コンテンツ受信部は、前記IP網にアクセスするための当該放送コンテンツ受信部固有の識別子を記憶し、前記ネットコンテンツ取得部の要求に応じて該識別子を用いた認証を行う認証部を備えていることを特徴とする請求項1に記載の情報配信システム。
- [3] 前記IP網から取得される切替制御信号に基づいて、前記合成出力部において合成される放送コンテンツと、前記ネットコンテンツとを差し替えて出力するコンテンツ差替部を有することを特徴とする請求項1に記載の情報配信システム。
- [4] 前記切替制御信号は、切り替える時間と関連付けられたファイル形式により、周期的に前記IP網から取得されることを特徴とする請求項3に記載の情報配信システム。
- [5] 表示部を備えた端末装置によって映像や音声を視聴するための情報配信方法であって、  
放送信号を受信する放送受信部と、受信電波信号を所定のデジタル信号に変換して出力する変換部とを備え、前記端末装置から着脱可能な放送コンテンツ受信部により、電波を介して放送される放送コンテンツを受信するステップ(1)と、  
IP網を通じて配信されるネットコンテンツを取得するステップ(2)と、  
前記ネットコンテンツ上に前記放送コンテンツを合成して出力するステップ(3)と、  
を備えることを特徴とする情報配信方法。
- [6] 前記ステップ(2)において、

前記ネットコンテンツ取得部の要求に応じ、前記放送コンテンツ受信部に記憶された、前記IP網にアクセスするための当該放送コンテンツ受信部固有の識別子を用いて認証を行う

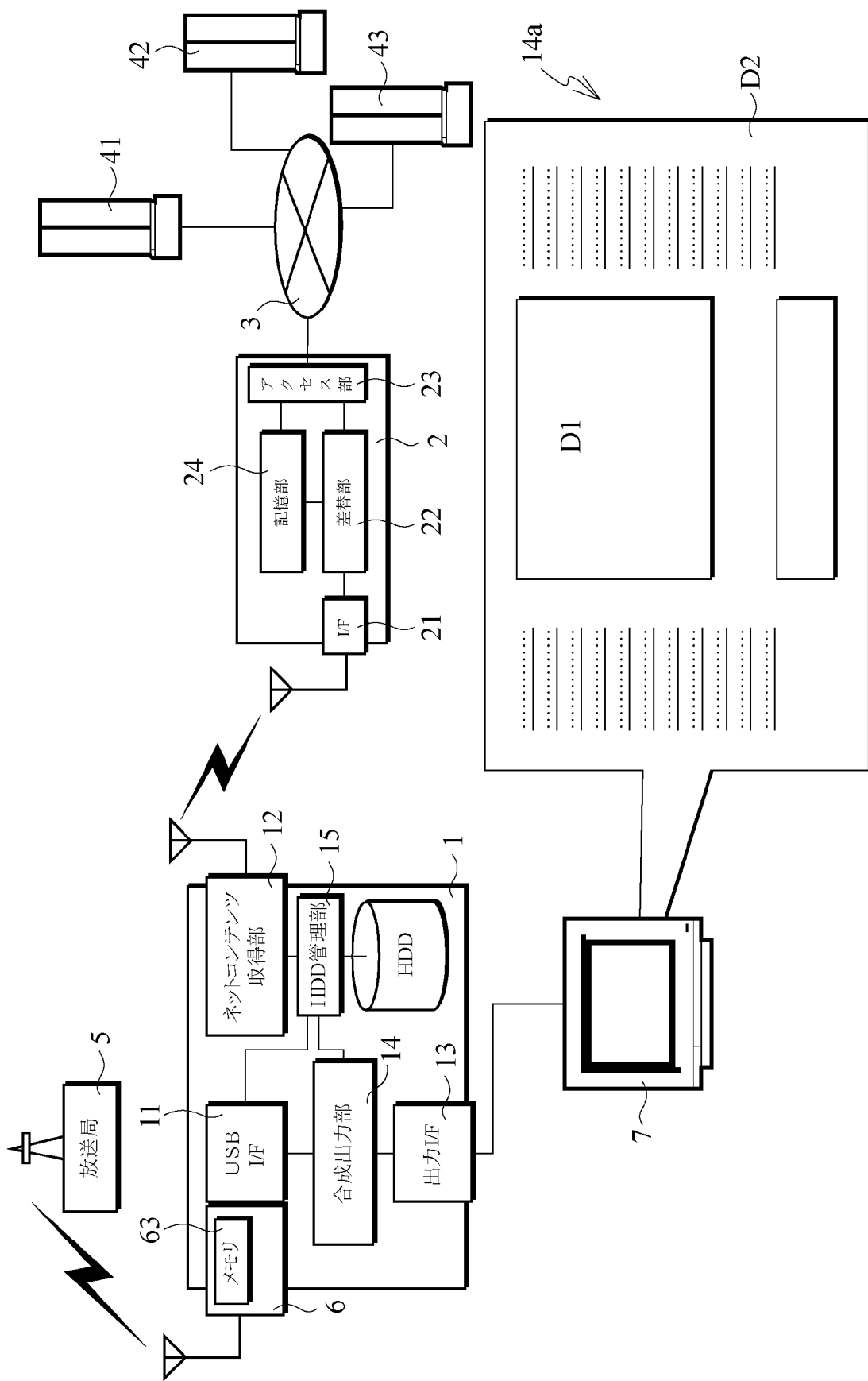
ことを特徴とする請求項5に記載の情報配信方法。

[7] 前記ステップ(3)において、

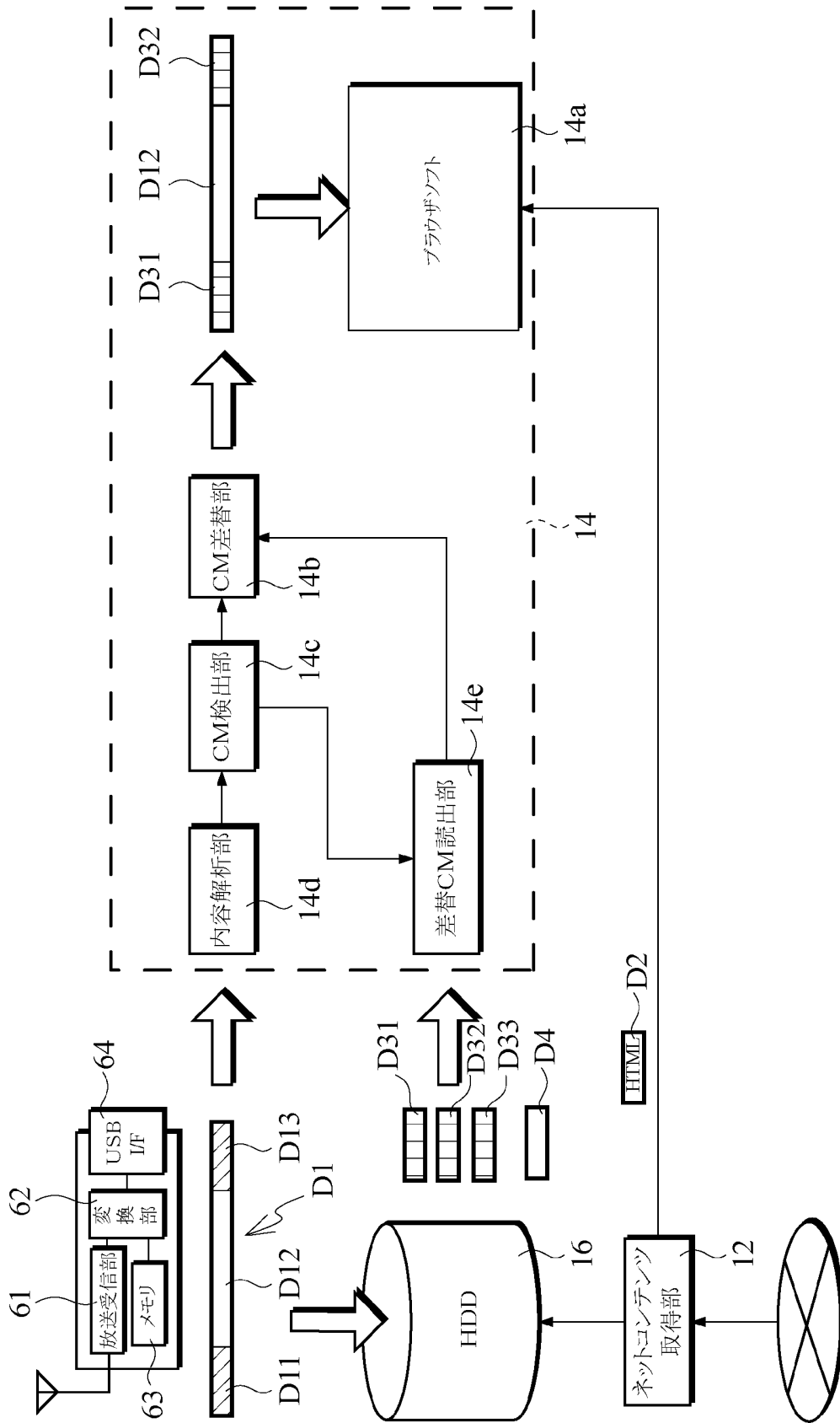
前記IP網から取得される切替制御信号に基づき、前記合成出力部において合成される放送コンテンツと、前記ネットコンテンツとを差し替えて出力することを特徴とする請求項5に記載の情報配信方法。

[8] 前記切替制御信号は、切り替える時間と関連付けられたファイル形式により、周期的に前記IP網から取得されることを特徴とする請求項7に記載の情報配信方法。

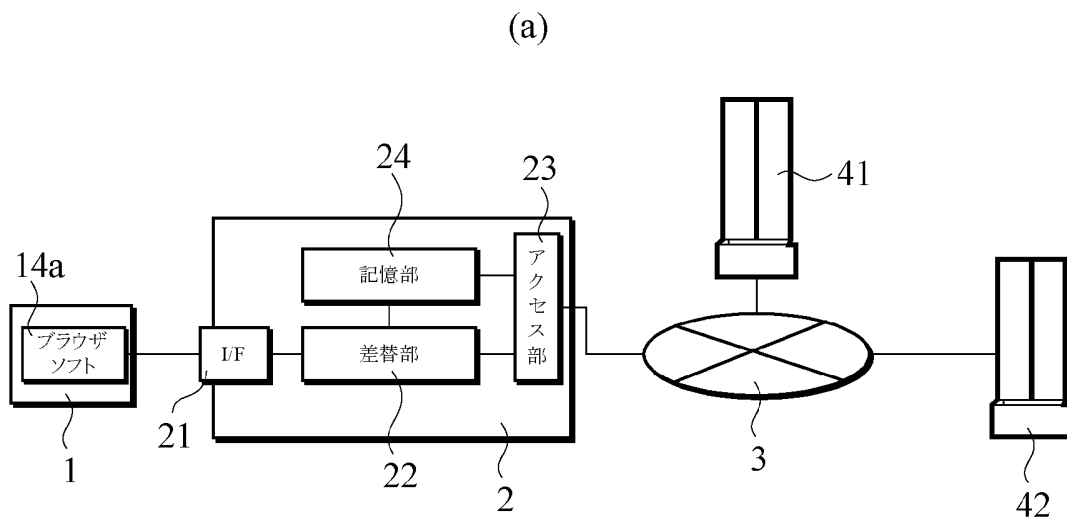
[図1]



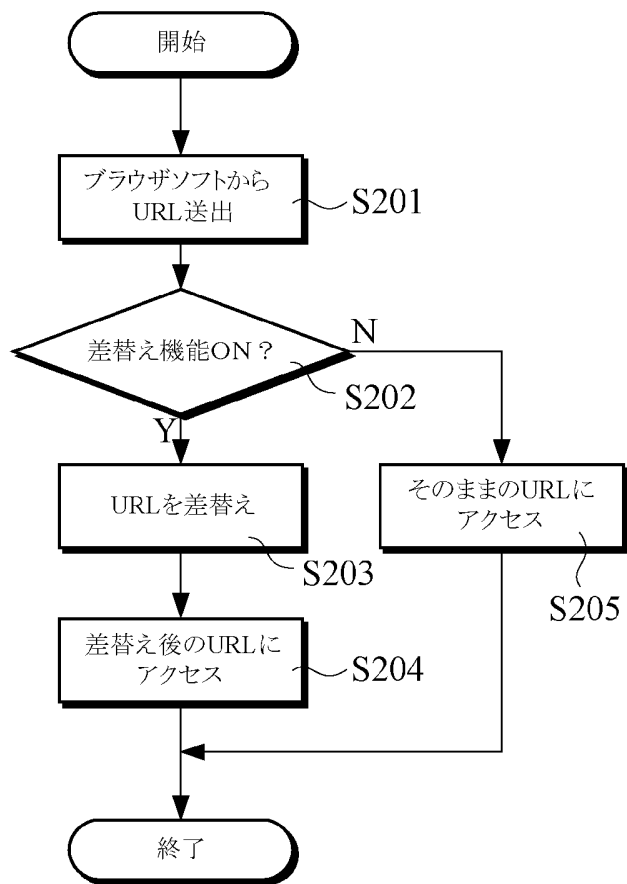
[図2]



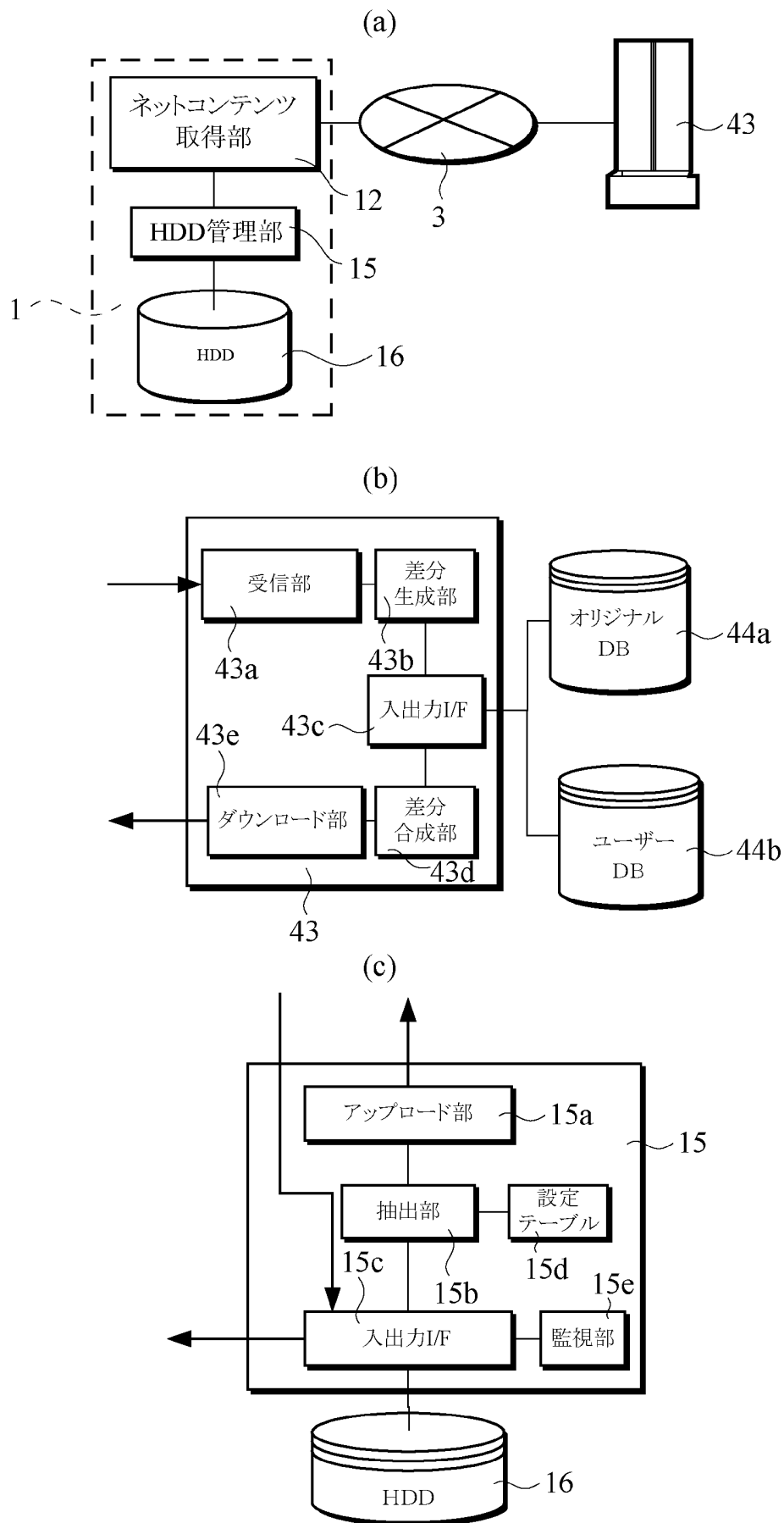
[図3]



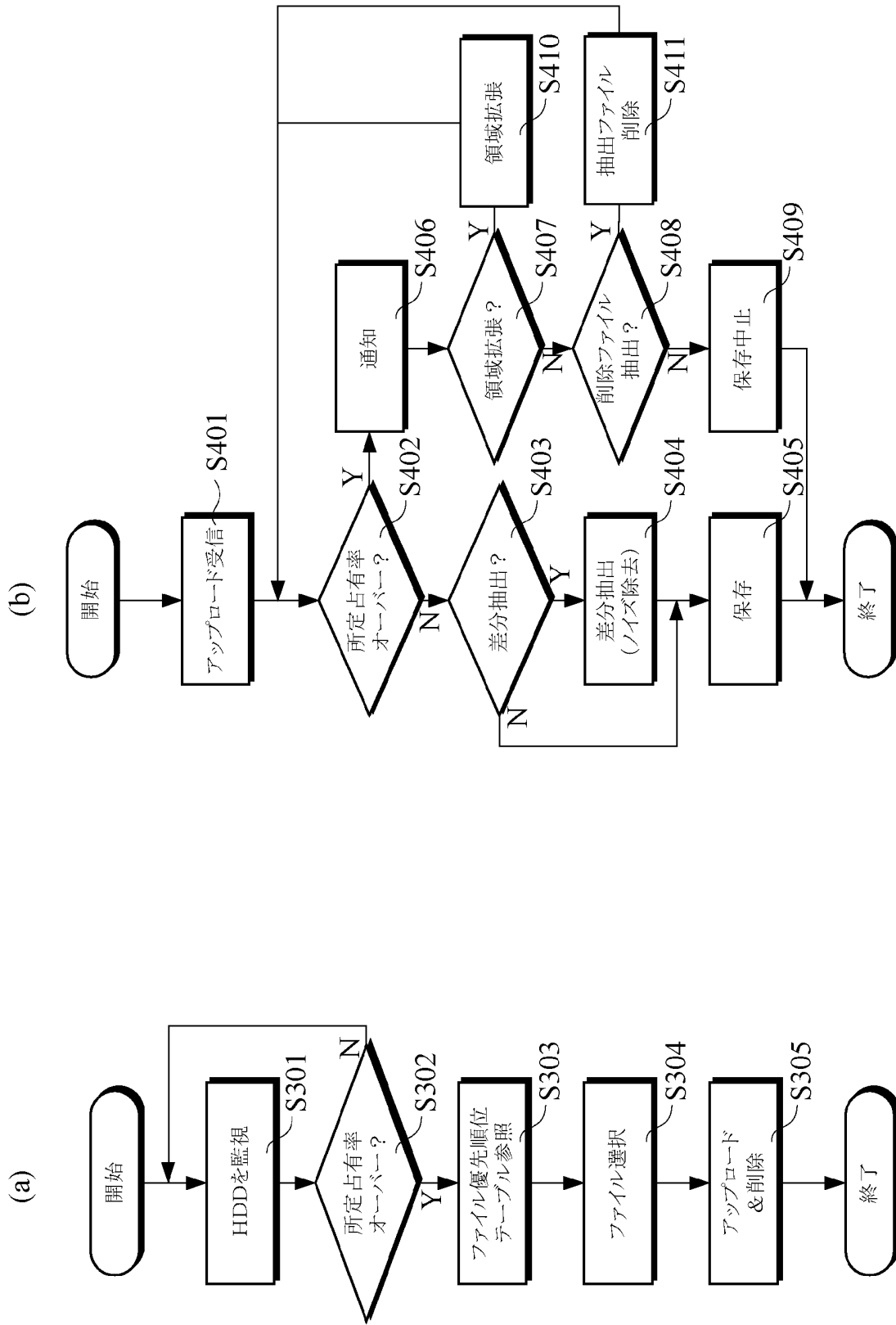
(b)



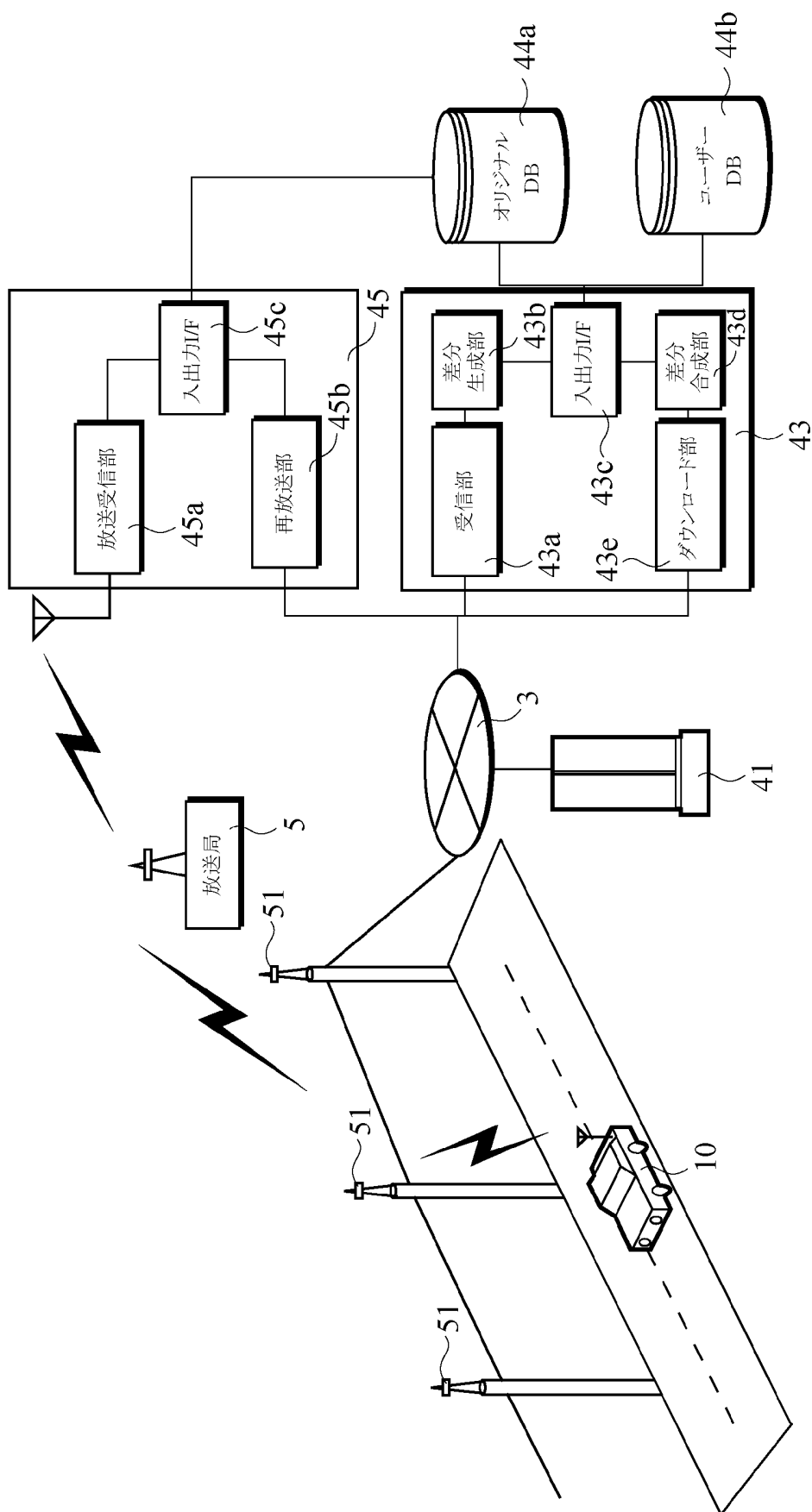
[図4]



[図5]



[図6]



## INTERNATIONAL SEARCH REPORT

International application No.

PCT/JP2005/005426

A. CLASSIFICATION OF SUBJECT MATTER Int.Cl. <sup>7</sup> H04N7/173		
According to International Patent Classification (IPC) or to both national classification and IPC		
B. FIELDS SEARCHED		
Minimum documentation searched (classification system followed by classification symbols) Int.Cl. <sup>7</sup> H04N5/44-5/46, H04N7/16-7/173, H04N7/20		
Documentation searched other than minimum documentation to the extent that such documents are included in the fields searched Jitsuyo Shinan Koho 1922-1996 Jitsuyo Shinan Toroku Koho 1996-2005 Kokai Jitsuyo Shinan Koho 1971-2005 Toroku Jitsuyo Shinan Koho 1994-2005		
Electronic data base consulted during the international search (name of data base and, where practicable, search terms used)		
C. DOCUMENTS CONSIDERED TO BE RELEVANT		
Category*	Citation of document, with indication, where appropriate, of the relevant passages	Relevant to claim No.
X	JP 2003-101893 A (Canon Inc.), 04 April, 2003 (04.04.03), Full text; all drawings (Family: none)	1-8
A	JP 2001-186423 A (Toshiba Corp.), 06 July, 2001 (06.07.01), Full text; all drawings & US 6804300 B1	1-8
A	JP 2002-014664 A (Canon Inc.), 18 January, 2002 (18.01.02), Full text; all drawings (Family: none)	1-8
<input checked="" type="checkbox"/> Further documents are listed in the continuation of Box C. <input type="checkbox"/> See patent family annex.		
* Special categories of cited documents: "A" document defining the general state of the art which is not considered to be of particular relevance "E" earlier application or patent but published on or after the international filing date "L" document which may throw doubts on priority claim(s) or which is cited to establish the publication date of another citation or other special reason (as specified) "O" document referring to an oral disclosure, use, exhibition or other means "P" document published prior to the international filing date but later than the priority date claimed		"T" later document published after the international filing date or priority date and not in conflict with the application but cited to understand the principle or theory underlying the invention "X" document of particular relevance; the claimed invention cannot be considered novel or cannot be considered to involve an inventive step when the document is taken alone "Y" document of particular relevance; the claimed invention cannot be considered to involve an inventive step when the document is combined with one or more other such documents, such combination being obvious to a person skilled in the art "&" document member of the same patent family
Date of the actual completion of the international search 20 June, 2005 (20.06.05)		Date of mailing of the international search report 05 July, 2005 (05.07.05)
Name and mailing address of the ISA/ Japanese Patent Office		Authorized officer
Facsimile No.		Telephone No.

## INTERNATIONAL SEARCH REPORT

International application No.

PCT/JP2005/005426

C (Continuation). DOCUMENTS CONSIDERED TO BE RELEVANT		
Category*	Citation of document, with indication, where appropriate, of the relevant passages	Relevant to claim No.
A	JP 2002-032069 A (Canon Inc.), 31 January, 2002 (31.01.02), Full text; all drawings (Family: none)	1-8
A	JP 2002-335520 A (Kabushiki Kaisha Megapoto Hoso), 22 November, 2002 (22.11.02), Full text; all drawings (Family: none)	2,6
A	JP 2002-171511 A (Kabushiki Kaisha Fukunaga Jimusho), 14 June, 2002 (14.06.02), Full text; all drawings (Family: none)	4,8
A	JP 2001-223973 A (Matsushita Electric Industrial Co., Ltd.), 17 August, 2001 (17.08.01), Full text; all drawings (Family: none)	1,5
A	JP 2003-233364 A (Kabushiki Kaisha Tamuron), 22 August, 2003 (22.08.03), Full text; all drawings (Family: none)	1,5

A. 発明の属する分野の分類 (国際特許分類 (IPC)) Int.Cl. <sup>7</sup> H04N7/173									
B. 調査を行った分野 調査を行った最小限資料 (国際特許分類 (IPC)) Int.Cl. <sup>7</sup> H04N5/44-5/46, H04N7/16-7/173, H04N7/20									
最小限資料以外の資料で調査を行った分野に含まれるもの <table border="0"> <tr> <td>日本国実用新案公報</td> <td>1922-1996年</td> </tr> <tr> <td>日本国公開実用新案公報</td> <td>1971-2005年</td> </tr> <tr> <td>日本国実用新案登録公報</td> <td>1996-2005年</td> </tr> <tr> <td>日本国登録実用新案公報</td> <td>1994-2005年</td> </tr> </table>		日本国実用新案公報	1922-1996年	日本国公開実用新案公報	1971-2005年	日本国実用新案登録公報	1996-2005年	日本国登録実用新案公報	1994-2005年
日本国実用新案公報	1922-1996年								
日本国公開実用新案公報	1971-2005年								
日本国実用新案登録公報	1996-2005年								
日本国登録実用新案公報	1994-2005年								
国際調査で使用了電子データベース (データベースの名称、調査に使用した用語)									
C. 関連すると認められる文献									
引用文献の カテゴリー*	引用文献名 及び一部の箇所が関連するときは、その関連する箇所の表示	関連する 請求の範囲の番号							
X	JP 2003-101893 A(キヤノン株式会社), 2003.04.04, 全文, 全図 (ファミリーなし)	1-8							
A	JP 2001-186423 A(株式会社東芝), 2001.07.06, 全文, 全図 & US 6804300 B1	1-8							
A	JP 2002-014664 A(キヤノン株式会社), 2002.01.18, 全文, 全図 (ファミリーなし)	1-8							
<input checked="" type="checkbox"/> C欄の続きにも文献が列挙されている。		<input type="checkbox"/> パテントファミリーに関する別紙を参照。							
* 引用文献のカテゴリー 「A」 特に関連のある文献ではなく、一般的技術水準を示すもの 「E」 国際出願日前の出願または特許であるが、国際出願日以後に公表されたもの 「L」 優先権主張に疑義を提起する文献又は他の文献の発行日若しくは他の特別な理由を確立するために引用する文献 (理由を付す) 「O」 口頭による開示、使用、展示等に言及する文献 「P」 国際出願日前で、かつ優先権の主張の基礎となる出願		の日の後に公表された文献 「T」 国際出願日又は優先日後に公表された文献であって出願と矛盾するものではなく、発明の原理又は理論の理解のために引用するもの 「X」 特に関連のある文献であって、当該文献のみで発明の新規性又は進歩性がないと考えられるもの 「Y」 特に関連のある文献であって、当該文献と他の1以上の文献との、当業者にとって自明である組合せによって進歩性がないと考えられるもの 「&」 同一パテントファミリー文献							
国際調査を完了した日 20.06.2005	国際調査報告の発送日 <b>05.07.2005</b>								
国際調査機関の名称及びあて先 日本国特許庁 (ISA/J P) 郵便番号100-8915 東京都千代田区霞が関三丁目4番3号	特許庁審査官 (権限のある職員) 長谷川 素直 電話番号 03-3581-1101 内線 3541	5C 2948							

C (続き) . 関連すると認められる文献		
引用文献の カテゴリ*	引用文献名 及び一部の箇所が関連するときは、その関連する箇所の表示	関連する 請求の範囲の番号
A	JP 2002-032069 A(キヤノン株式会社), 2002.01.31, 全文, 全図 (ファミリーなし)	1-8
A	JP 2002-335520 A(株式会社メガポート放送), 2002.11.22 全文, 全図 (ファミリーなし)	2,6
A	JP 2002-171511 A(株式会社福永事務所), 2002.06.14, 全文, 全図 (ファミリーなし)	4,8
A	JP 2001-223973 A(松下電器産業株式会社), 2001.08.17 全文, 全図 (ファミリーなし)	1,5
A	JP 2003-233364 A(株式会社タムロン), 2003.08.22, 全文, 全図 (ファミリーなし)	1,5