



(12) 实用新型专利

(10) 授权公告号 CN 203483071 U

(45) 授权公告日 2014. 03. 19

(21) 申请号 201320416720. 7

(22) 申请日 2013. 07. 12

(73) 专利权人 青岛凯祥森木业有限公司

地址 266000 山东省青岛市即墨市大信镇韩家韩洼村

(72) 发明人 孙福万

(74) 专利代理机构 北京中北知识产权代理有限公司 11253

代理人 段秋玲

(51) Int. Cl.

A47B 27/14 (2006. 01)

A47B 9/14 (2006. 01)

A47B 13/02 (2006. 01)

A47B 13/16 (2006. 01)

G09B 11/00 (2006. 01)

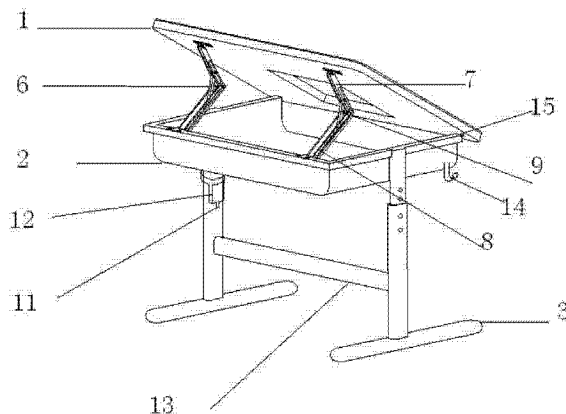
权利要求书1页 说明书2页 附图1页

(54) 实用新型名称

一种多功能临摹桌

(57) 摘要

本实用新型公开了一种多功能临摹桌,包括桌面、桌洞、支撑腿,所述桌面设有矩形发光区域,所述发光区域设有发光板,所述发光板镶嵌在桌面内,所述发光板与导线连接,所述桌面后端与桌洞后端设有折叠支架,所述折叠支架可以调节桌面不同的倾斜角度,所述支撑腿设有升降固定螺丝,其外侧设有加固支撑腿的固定套。本实用新型多功能临摹桌,简单易用,可以利用发光区域进行字帖临摹练习、画图临摹练习、书法临摹,桌面可当画写板使用,而且可以根据人们的需要方便的调节桌面的高度和角度,有利于人们练字、绘画、书法水平提升。



1. 一种多功能临摹桌,包括桌面、桌洞、支撑腿,其特征在于:所述桌面设有矩形发光区域,所述发光区域设有发光板,所述发光板镶嵌在桌面内,所述发光板与导线连接,所述桌面后端与桌洞后端设有折叠支架,所述折叠支架包括第一支架、第二支架、支杆,所述第一支架与支杆上端活动连接,所述第二支架设有卡槽,所述支杆下端卡在卡槽内。

2. 根据权利要求1所述的多功能临摹桌,其特征在于:所述支撑腿设有升降固定螺丝,其外侧设有加固支撑腿的固定套。

3. 根据权利要求1所述的多功能临摹桌,其特征在于:所述桌面前端与桌洞前端设有活动连接卡扣。

4. 根据权利要求1所述的多功能临摹桌,其特征在于:所述桌洞侧面设有挂置物品的挂钩。

一种多功能临摹桌

技术领域

[0001] 本实用新型涉及一种临摹桌,特别涉及一种多功能临摹桌。

背景技术

[0002] 传统的练习书法绘画等是对着字帖练习,或者用比较薄的纸覆盖在字帖上摹写,这样会受纸张和光线的影响,看的不是很清楚,很容易弄脏字帖等;现有的一些临摹桌都是平面放置的,适合练习书法时使用,但时间长了会造成颈椎疼痛等,平放的桌面不是很适宜人们在绘画、写字、看书时使用,比如说绘画优选倾斜度大一点的桌面,而且桌腿的高度不能任意调节,现有的临摹桌不能满足人们对桌面角度和高度的要求。

发明内容

[0003] 本实用新型所解决的技术问题是提供一种多功能临摹桌。

[0004] 为解决上述技术问题,本实用新型所采用的技术方案是:一种多功能临摹桌,包括桌面、桌洞、支撑腿,所述桌面设有矩形发光区域,所述发光区域设有发光板,所述发光板镶嵌在桌面内,所述发光板与导线连接;所述桌面后端与桌洞后端设有折叠支架,所述折叠支架可以调节桌面角度。

[0005] 本实用新型多功能临摹桌,所述折叠支架包括第一支架、第二支架、支杆,所述第一支架与支杆上端活动连接,所述第二支架设有卡槽,所述支杆下端卡在卡槽内。

[0006] 本实用新型多功能临摹桌,所述支撑腿设有升降固定螺丝,其外侧设有加固支撑腿的固定套。

[0007] 本实用新型多功能临摹桌,所述桌面前端与桌洞前端设有活动连接卡扣。

[0008] 本实用新型多功能临摹桌,所述桌洞侧面设有挂置物品的挂钩。

[0009] 本实用新型多功能临摹桌,所述支撑腿之间设有脚踏架。

[0010] 本实用新型的有益效果是:

[0011] 本实用新型多功能临摹桌,简单易用,可以利用发光区域进行字帖临摹练习、画图临摹练习、书法临摹,桌面可当画写板使用,而且可以根据人们的需要方便的调节桌面的高度和角度,有利于人们练字、绘画、书法水平提升。

附图说明

[0012] 下面结合附图和具体实施方式对本实用新型作进一步详细的说明。

[0013] 图1是本实用新型多功能临摹桌的结构示意图。

[0014] 图2是本实用新型多功能临摹桌旋转后的结构示意图。

[0015] 图3是本实用新型多功能临摹桌的折叠支架的结构示意图。

[0016] 图中1-桌面,2-桌洞,3-支撑腿,4-发光区域,5-发光板,6-折叠支架,7-第一支架,8-第二支架,9-支杆,10-卡槽,11-升降固定螺丝,12-固定套,13-脚踏架,14-挂钩,15-连接卡扣。

具体实施方式

[0017] 图 1 是本实用新型多功能临摹的结构示意图,一种多功能临摹桌,包括桌面 1、桌洞 2、支撑腿 3,所述桌面 1 设有矩形发光区域 4,所述发光区域设有发光板 5,所述发光板 5 镶嵌在桌面 1 内,所述发光板 5 与导线连接;所述桌面 1 后端与桌洞 2 后端设有折叠支架 6,所述折叠支架 6 可以用来调节桌面角度,所述折叠支架 6 包括第一支架 7、第二支架 8、支杆 9,所述第一支架 7 与支杆 9 上端活动连接,所述第二支架 8 设有卡槽 10,所述支杆 9 下端卡在卡槽 10 内;所述支撑腿 3 设有升降固定螺丝 11,其外侧设有加固支撑腿 3 的固定套 12,所述桌面 1 前端与桌洞 2 前端设有活动连接卡扣 15,所述桌洞 2 侧面设有挂置物品的挂钩 14。

[0018] 使用时,将发光板 5 接通电源,发光板即可发光,在发光区域 4 处放上字帖,字帖上面的文字、图画就可以清晰的显示出来,给临摹者提供清晰的文字和图画,非常方便学习,而且桌面可以当画写板,可以在上面任意涂鸦;同时调节两边升降固定螺丝 11 可以改变临摹桌的高度,人们可以按照自己的要求来调节,若需要将桌面改变一定角度,可以调节折叠支架 6,使支杆 9 下端放置在不同位置的卡槽 10 内,使桌面达到各种倾斜角度,学生在使用时可以减轻写作业时低头的幅度,避免颈部痛。

[0019] 以上所述的本实用新型实施方式,并不构成对本实用新型保护范围的限定。任何在本实用新型的精神和原则之内所作的修改、等同替换和改进等,均应包含在本实用新型的权利要求保护范围之内。

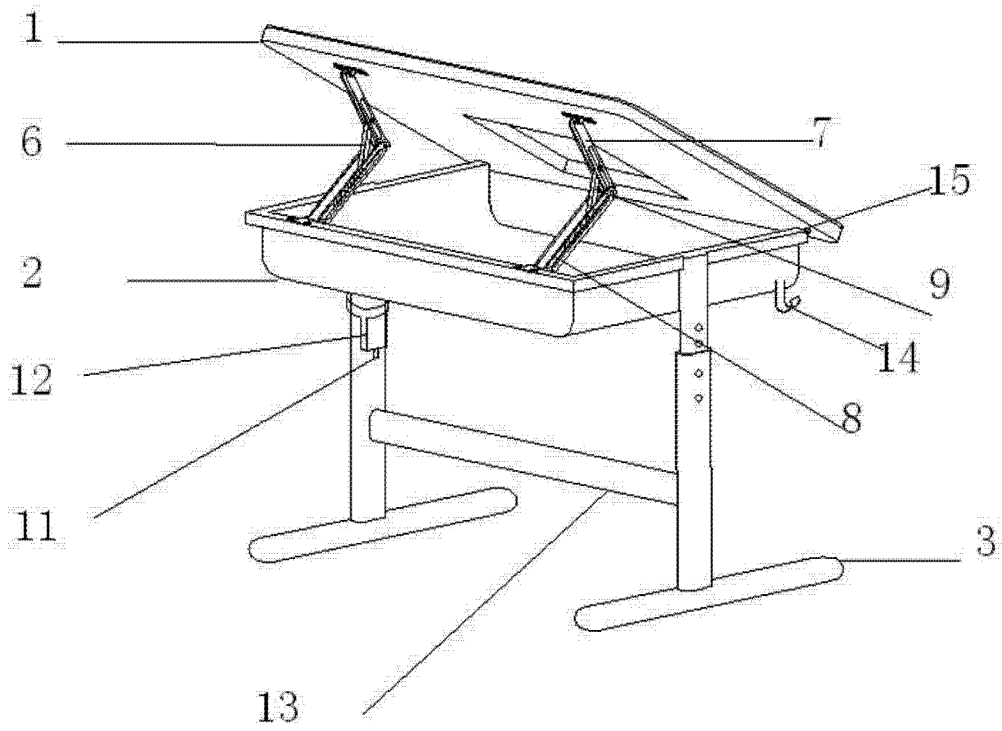


图 1

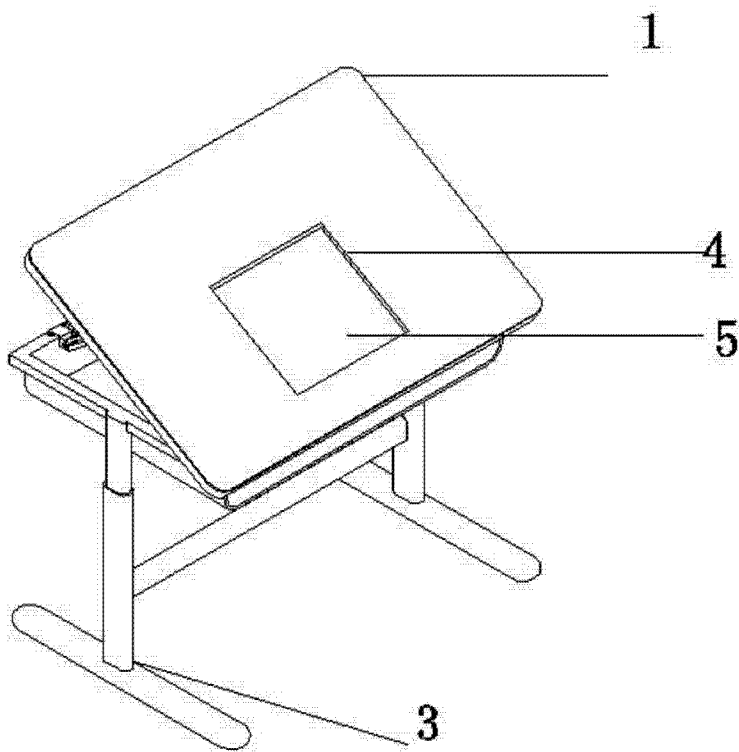


图 2

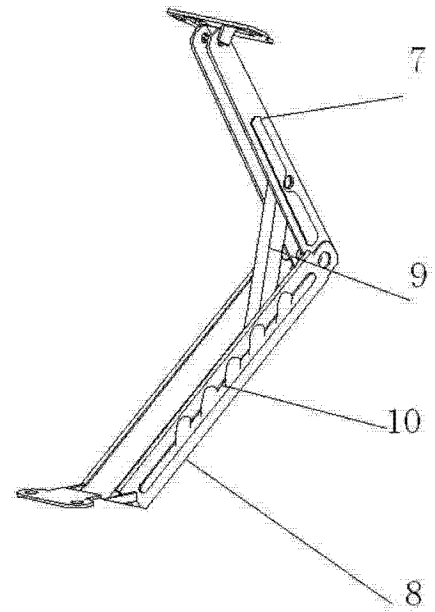


图 3