



[12] 发明专利申请公开说明书

[21] 申请号 200410008782. X

[43] 公开日 2005 年 1 月 12 日

[11] 公开号 CN 1562099A

[22] 申请日 2004. 3. 19

[21] 申请号 200410008782. X

[71] 申请人 雷同学

地址 102200 北京市昌平区西关天乐实业国际汽车有限公司洪卫收转

[72] 发明人 雷同学

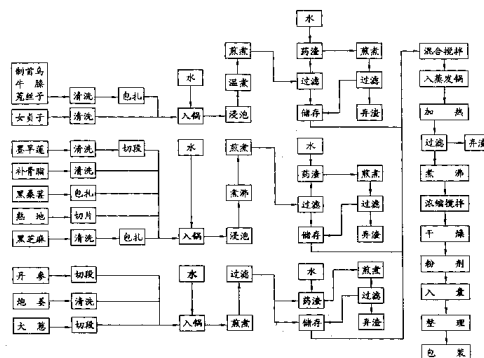
[74] 专利代理机构 北京恒信悦达知识产权代理有限公司
代理人 张 杰

权利要求书 3 页 说明书 11 页 附图 1 页

[54] 发明名称 一种治疗白发的中药及其制备方法

[57] 摘要

本发明公开了一种治疗白发的中药及其制备方法。中药配方为制首乌、黑芝麻、熟地、菟丝子、牛膝、墨旱莲、补骨脂、女贞子、黑桑葚、丹参、炮姜、大葱。制备方法是制首乌、牛膝、菟丝子、女贞子经处理一并入锅加水浸泡经温、煎煮后过滤，存滤液，药渣加水煎煮后过滤，存滤液，弃渣；墨旱莲、补骨脂、黑桑葚、熟地、黑芝麻经处理一并入锅加水浸泡经煮沸、煎煮后过滤，存滤液，药渣加水煎煮后过滤，存滤液，弃渣；丹参、炮姜、大葱经处理一并入锅加水煎煮后过滤，存滤液，弃渣；滤液混合搅拌入蒸发锅加热后过滤弃渣，滤液煮沸浓缩搅拌经干燥制粉后装胶囊，经整理包装获成品。作为白发变黑发应用。具有原料广、配方合理、方法简单、易推广等特点。



1、一种治疗白发的中药及其制备方法，其特征在于：所述中药的配方包括制首乌、黑芝麻、熟地、菟丝子、牛膝、墨旱莲、补骨脂、女贞子、黑桑葚、丹参、炮姜、大葱，所述中药以重量计算其各成分的含量分别为：制首乌占总重量的 18.7-20%、黑芝麻占总重量的 5.3-6.3%、熟地占总重量的 6.3-6.7%、菟丝子占总重量的 4-5%、牛膝占总重量的 5-6.7%、墨旱莲占总重量的 9.4-13.3%、补骨脂占总重量的 5-5.3%、女贞子占总重量的 4-5%、黑桑葚占总重量的 9.4-10.7%、丹参占总重量的 7.5-10.7%、炮姜占总重量的 6.7-12.5%、大葱占总重量的 6.7-9.4%。

2、根据权利要求 1 所述的一种治疗白发的中药及其制备方法，其特征在于：所述该中药的制备方法是将占总重量 18.7-20% 的制首乌、占总重量 5-6.7% 的牛膝、占总重量 4-5% 的菟丝子经清洗后用双层纱布包扎好放入不锈钢锅内，将占总重量 4-5% 的女贞子经清洗后也放入不锈钢锅内，入锅后加入 8 倍药量的纯净水浸泡一小时，以温火煮沸 30 分种后再煎煮三小时，煎煮后用双层纱布进行过滤，滤液放入瓷容器中储存，滤出的药渣再加入 5 倍药量的纯净水进行煎煮二小时后用双层纱布进行过滤，滤液放入瓷容器中储存，滤上物作为弃渣废弃，

将占总重量 9.4-13.3% 的墨旱莲经清洗后切段放入不锈钢锅内，将占总重量 5-5.3% 的补骨脂经清洗后也放入不锈钢锅内，将

占总重量 9.4-10.7%的黑桑葺用双层纱布包扎后也放入不锈钢锅内，将占总重量 6.3-6.7%的熟地进行切片后也放入不锈钢锅内，将占总重量 5.3-6.3%的黑芝麻经清洗后用双层纱布包扎好也放入不锈钢锅内，入锅后加入 8 倍药量的纯净水浸泡一小时后煮沸，煮沸后以微火煎煮三小时，煎煮后用双层纱布进行过滤，滤液放入瓷容器中储存，滤出的药渣再加入 5 倍药量的纯净水煎煮二小时，煎煮后用双层纱布进行过滤，滤液放入瓷容器中储存，滤上物作为弃渣废弃，

将占总重量 7.5-10.7%的丹参、占总重量 6.7-9.4%的大葱均进行切断后放入不锈钢锅内，将占总重量 6.7-12.5%的炮姜清洗后也放入不锈钢锅内，入锅后加入 7 倍药量的纯净水煎煮三小时，煎煮后用双层纱布过滤，滤液放入瓷容器中储存，滤出的药渣再加入 4 倍药量的纯净水煎煮二小时，煎煮后用双层纱布进行过滤，滤液放入瓷容器中储存，滤上物作为弃渣废弃，

将上述所有储存的滤液经混合搅拌放入蒸发锅内进行加热，加热后用双层纱布进行过滤，滤上物作为弃渣废弃，滤液煮沸后以微火进行浓缩搅拌，浓缩搅拌后放入压力式喷雾干燥器中进行干燥，经干燥制备成粉剂，将粉剂装入胶囊后制备成胶囊剂，对胶囊剂外皮的浮粉进行清除整理，整理后的胶囊剂装瓶并进行包装后制备成治疗白发的中药成品。

3、根据权利要求 1、2 所述的一种治疗白发的中药及其制备方法，其特征在于：所述中药每个单元配方用量的优选方案是制

首乌 15-30g、黑芝麻 4-10g、熟地 5-10 g、菟丝子 3-8 g、牛膝 5-10 g、墨旱莲 10-15 g、补骨脂 4-8 g、女贞子 3-8 g、黑桑葚 8-15 g、丹参 8-12 g、炮姜 5-20 g、大葱 5-15 g。

4、据权利要求 1、2 所述一种治疗白发的中药及其制备方法，其特征在于：所述黑桑葚为干制以后的黑桑葚，所述大葱为脱去外层干皮的大葱。

5、根据权利要求 1、2 所述的一种治疗白发的中药及其制备方法，其特征在于：所述浓缩搅拌后放入压力式喷雾干燥器中进行干燥时的液滴直径为 20-25 μ m、干燥所需要的温度为 130-150 $^{\circ}$ C。

6、根据权利要求 1、2 所述的一种治疗白发的中药及其制备方法，其特征在于：所述将粉剂装入胶囊后制备成胶囊剂时，每粒胶囊中装入 0.3 ± 0.05 g 粉剂。

7、根据权利要求 1、2 所述的一种治疗白发的中药及其制备方法，其特征在于：所述整理后的胶囊剂装瓶进行包装，或装袋、或装盒进行包装，所述每瓶、或每袋、或每盒中装入的胶囊剂为 20-160 粒。

8、根据权利要求 1、2 所述的一种治疗白发的中药及其制备方法，其特征在于：所述一种治疗白发的中药及其制备方法是针对人们出现白发症状而应用的。

一种治疗白发的中药及其制备方法

技术领域

本发明一种治疗白发的中药及其制备方法，涉及中药技术领域；具体涉及一种治疗白发的中药及其制备方法技术领域。

背景技术

目前，市场上只有用化学的方法以染发液染发的方式使头发由白变黑，这种方式只是治表而不能治本，它不但不能长久保持，需无休止的在一定时间内进行重复操作，假如在一定时间内不进行重复操作的染发，将会出现发梢黑而发根白的尴尬窘态，而且这种方式对头发会造成不同程度的损伤，同时，还由于有些人对染发液过敏而不能使用这种方法或产品。现在，市场上没有以中药的方式从根本上解决头发由白变黑的方法，也没有发现有关这方面的报导与研究。本发明就是在充分调查，了解、分析头发由白变黑现状基础上，以变换一种途径的方式研制成功的本发明。

发明内容

本发明的目的是提供一种治疗白发的中药及其制备方法。以制首乌、黑芝麻、熟地、菟丝子、牛膝、墨旱莲、补骨脂、女贞子、黑桑葚、丹参、炮姜、大葱为原料的中药配方；将该中药配方中以各位中药品种的固有品质相近似为一单元，经原料处理后

进行煎煮、过滤而获取滤液，再将各单元的滤液混合搅拌、浓缩、干燥后制成粉剂，粉剂装入囊、整理、包装获得成品的制备方法。以该中药配方及其制备方法达到如下目的：

1、获得一种治疗白发的中药新品种产品，以适应于年轻人的少白头、中年人的花白头、老年人的白头等各种人群的应用。

2、这种中药新品种可从人体自身的根本上解决白发产生、白发变黑发的向题，以解除染发所产生的诸多弊端。

3、原材料来源广而易于获得。

4、制备方法简单而易于掌握。

5、在制备过程中所需设备少且简单而价格低廉。

6、基于上述3、4、5点所述而成本低。

7、其于上述各点所述而便于推广应用。

本发明可达到预期目的。

为实现上述目的，本发明所提供的技术方案为：

一种治疗白发的中药及其制备方法，所述中药的配方包括制首乌、黑芝麻、熟地、菟丝子、牛膝、墨旱莲、补骨脂、女贞子、黑桑葚、丹参、炮姜、大葱，所述中药以重量计算其各成分的含量分别为：制首乌占总重量的 18.7-20%、黑芝麻占总重量的 5.3-6.3%、熟地占总重量的 6.3-6.7%、菟丝子占总重量的 4-5%、牛膝占总重量的 5-6.7%、墨旱莲占总重量的 9.4-13.3%、补骨脂占总重量的 5-5.3%、女贞子占总重量的 4-5%、黑桑葚占总重量

的 9.4-10.7%、丹参占总重量的 7.5-10.7%、炮姜占总重量的 6.7-12.5%、大葱占总重量的 6.7-9.4%。

所述该中药的制备方法是将占总重量 18.7-20%的制首乌、占总重量 5-6.7%的牛膝、占总重量 4-5%的菟丝子经清洗后用双层纱布包扎好放入不锈钢锅内，将占总重量 4-5%的女贞子经清洗后也放入不锈钢锅内，入锅后加入 8 倍药量的纯净水浸泡一小时，以温火煮沸 30 分种后再煎煮三小时，煎煮后用双层纱布进行过滤，滤液放入瓷容器中储存，滤出的药渣再加入 5 倍药量的纯净水进行煎煮二小时后用双层纱布进行过滤，滤液放入瓷容器中储存，滤上物作为弃渣废弃，

将占总重量 9.4-13.3%的墨旱莲经清洗后切段放入不锈钢锅内，将占总重量 5-5.3%的补骨脂经清洗后也放入不锈钢锅内，将占总重量 9.4-10.7%的黑桑葚用双层纱布包扎后也放入不锈钢锅内，将占总重量 6.3-6.7%的熟地进行切片后也放入不锈钢锅内，将占总重量 5.3-6.3%的黑芝麻经清洗后用双层纱布包扎好也放入不锈钢锅内，入锅后加入 8 倍药量的纯净水浸泡一小时后煮沸，煮沸后以微火煎煮三小时，煎煮后用双层纱布进行过滤，滤液放入瓷容器中储存，滤出的药渣再加入 5 倍药量的纯净水煎煮二小时，煎煮后用双层纱布进行过滤，滤液放入瓷容器中储存，滤上物作为弃渣废弃，

将占总重量 7.5-10.7%的丹参、占总重量 6.7-9.4%的大葱均进行切断后放入不锈钢锅内，将占总重量 6.7-12.5%的炮姜清洗

后也放入不锈钢锅内，入锅后加入 7 倍药量的纯净水煎煮三小时，煎煮后用双层纱布过滤，滤液放入瓷容器中储存，滤出的药渣再加入 4 倍药量的纯净水煎煮二小时，煎煮后用双层纱布进行过滤，滤液放入瓷容器中储存，滤上物作为弃渣废弃，

将上述所有储存的滤液经混合搅拌放入蒸发锅内进行加热，加热后用双层纱布进行过滤，滤上物作为弃渣废弃，滤液煮沸后以微火进行浓缩搅拌，浓缩搅拌后放入压力式喷雾干燥器中进行干燥，经干燥制备成粉剂，将粉剂装入胶囊后制备成胶囊剂，对胶囊剂外皮的浮粉进行清除整理，整理后的胶囊剂装瓶并进行包装后制备成治疗白发的中药成品。

所述中药每个单元配方用量的优选方案是制首乌 15-30g、黑芝麻 4-10g、熟地 5-10 g、菟丝子 3-8 g、牛膝 5-10 g、墨旱莲 10-15 g、补骨脂 4-8 g、女贞子 3-8 g、黑桑葚 8-15 g、丹参 8-12 g、炮姜 5-20 g、大葱 5-15 g。

所述黑桑葚为干制以后的黑桑葚，所述大葱为脱去外层干皮的大葱。

所述浓缩搅拌后放入压力式喷雾干燥器中进行干燥时的液滴直径为 20-25cm、干燥所需要的温度为 130-150℃。

所述将粉剂装入胶囊后制备成胶囊剂时，每粒胶囊中装入 $0.3 \pm 0.05\text{g}$ 粉剂。

所述整理后的胶囊剂装瓶进行包装，或装袋、或装盒进行包装，所述每瓶、或每代、或每盒中装入的胶囊剂为 20-160 粒。

所述一种治疗白发的中药及其制备方法是针对人们出现白发症状而应用的。

由于采用了本发明提供的技术方案,使得本发明具有如下有益效果:

1、由于本发明中药配方的原材料来源广阔,从而获得了原材料容易获得的有益效果。

2、由于本发明中药配方中的制首乌、墨旱莲属于归肝肾的中药品种,具有补肝肾及益精的温和性质,又是本中药配方的主导中药品种,从而获得了在应用以后会自然而然地使精血充盈的有益效果。

3、由于本发明中药配方中大葱、丹参的活血化瘀、扩充毛细血管的固有性质,从而获得了在应用以后可起到改善微循环作用的有益效果。

4、由于本发明中药配方中牛膝、补骨脂的补肝肾、壮筋骨的固有性质,从而获得了在应用后调理肝肾、强壮筋骨的有益效果。

5、由于本发明中药配方中炮姜的温血固有性质,从而获得了在应用后可驱散寒气的有益效果。

6、由于本发明中药配方中菟丝子的益三阴、强营卫的固有性质,从而获得了在应用以后可在自身调理中增强营养吸收、阴阳并补、毛囊毛细血管得到修复的有益效果。

7、由于本发明中药配方中熟地、黑桑葚、黑芝麻的滋养肝

肾、补血益气的固有性质，从而获得了在应用以后可在自身调理中补充气血、改善微循环、使毛囊及角质营养充足的有益效果。

8、由于本发明以药品性质相近似为一单元而进行煎煮，从而获得了可最大限度保持各位中药固有性质的有益效果。

9、由于本发明的整个中药配方配伍合理，从而获得了滋补肝肾、强营卫、壮筋骨、充盈精血、扩张毛细血管、改善微循环、肝肾两调、阴阳并补、毛囊毛细血管得到修复和再生、使毛囊及角质的营养充足、毛发得到充足的营养、毛发生长旺盛、使毛发枯而变青及白而变黑且黑亮光泽等有益效果。

10、由于本发明的以上各点所述，从而获得了可适用于年轻人的少白头、中年人的花白头及老年人白头发等各种人群应用的有益效果。

11、由于本发明的上述各点所述，从而获得了解除染发所带来诸多弊端的有益效果。

12、由于本发明的制备方法简单，从而获得了易于掌握的有益效果。

13、由于本发明所使用的设备少而简单且价格低，从而获得了成本低的有益效果。

14、由于本发明上述各点所述，从而获得了便于推广应用的有益效果。

附图说明

说明书附图为发明一种治疗白发的中药及其制备方法的制

备工艺流程方框窗口简易示意图。

具体实施方式一

下面结合说明书附图，对本发明作详细描述。正如说明书附图所示：

一种治疗白发的中药及其制备方法，所述中药的配方包括制首乌、黑芝麻、熟地、菟丝子、牛膝、墨旱莲、补骨脂、女贞子、黑桑葚、丹参、炮姜、大葱，所述中药以重量计算其各成分的含量分别为：制首乌占总重量的 18.7-20%、黑芝麻占总重量的 5.3-6.3%、熟地占总重量的 6.3-6.7%、菟丝子占总重量的 4-5%、牛膝占总重量的 5-6.7%、墨旱莲占总重量的 9.4-13.3%、补骨脂占总重量的 5-5.3%、女贞子占总重量的 4-5%、黑桑葚占总重量的 9.4-10.7%、丹参占总重量的 7.5-10.7%、炮姜占总重量的 6.7-12.5%、大葱占总重量的 6.7-9.4%。

所述该中药的制备方法是将占总重量 18.7-20%的制首乌、占总重量 5-6.7%的牛膝、占总重量 4-5%的菟丝子经清洗后用双层纱布包扎好放入不锈钢锅内，将占总重量 4-5%的女贞子经清洗后也放入不锈钢锅内，入锅后加入 8 倍药量的纯净水浸泡一小时，以温火煮沸 30 分种后再煎煮三小时，煎煮后用双层纱布进行过滤，滤液放入瓷容器中储存，滤出的药渣再加入 5 倍药量的纯净水进行煎煮二小时后用双层纱布进行过滤，滤液放入瓷容器中储存，滤上物作为弃渣废弃，

将占总重量 9.4-13.3%的墨旱莲经清洗后切段放入不锈钢锅内，将占总重量 5-5.3%的补骨脂经清洗后也放入不锈钢锅内，将占总重量 9.4-10.7%的黑桑葚用双层纱布包扎后也放入不锈钢锅内，将占总重量 6.3-6.7%的熟地进行切片后也放入不锈钢锅内，将占总重量 5.3-6.3%的黑芝麻经清洗后用双层纱布包扎好也放入不锈钢锅内，入锅后加入 8 倍药量的纯净水浸泡一小时后煮沸，煮沸后以微火煎煮三小时，煎煮后用双层纱布进行过滤，滤液放入瓷容器中储存，滤出的药渣再加入 5 倍药量的纯净水煎煮二小时，煎煮后用双层纱布进行过滤，滤液放入瓷容器中储存，滤上物作为弃渣废弃，

将占总重量 7.5-10.7%的丹参、占总重量 6.7-9.4%的大葱均进行切断后放入不锈钢锅内，将占总重量 6.7-12.5%的炮姜清洗后也放入不锈钢锅内，入锅后加入 7 倍药量的纯净水煎煮三小时，煎煮后用双层纱布过滤，滤液放入瓷容器中储存，滤出的药渣再加入 4 倍药量的纯净水煎煮二小时，煎煮后用双层纱布进行过滤，滤液放入瓷容器中储存，滤上物作为弃渣废弃，

将上述所有储存的滤液经混合搅拌放入蒸发锅内进行加热，加热后用双层纱布进行过滤，滤上物作为弃渣废弃，滤液煮沸后以微火进行浓缩搅拌，浓缩搅拌后放入压力式喷雾干燥器中进行干燥，经干燥制备成粉剂，将粉剂装入胶囊后制备成胶囊剂，对胶囊剂外皮的浮粉进行清除整理，整理后的胶囊剂装瓶并进行包装后制备成治疗白发的中药成品。

所述中药每个单元配方用量的优选方案是制首乌 15-30g、黑芝麻 4-10g、熟地 5-10 g、菟丝子 3-8 g、牛膝 5-10 g、墨旱莲 10-15 g、补骨脂 4-8 g、女贞子 3-8 g、黑桑葇 8-15 g、丹参 8-12 g、炮姜 5-20 g、大葱 5-15 g。

所述黑桑葇为干制以后的黑桑葇，所述大葱为脱去外层干皮的大葱。

所述浓缩搅拌后放入压力式喷雾干燥器中进行干燥时的液滴直径为 20-25cm、干燥所需要的温度为 130-150℃。

所述将粉剂装入胶囊后制备成胶囊剂时，每粒胶囊中装入 $0.3 \pm 0.05\text{g}$ 粉剂。

所述整理后的胶囊剂装瓶进行包装，或装袋、或装盒进行包装，所述每瓶、或每代、或每盒中装入的胶囊剂为 20-160 粒。

所述一种治疗白发的中药及其制备方法是针对人们出现白发症状而应用的。

具体实施方式二

按具体实施方式一进行实施，只是该中药配方中制首乌占总重量的 18.7%、黑芝麻占总重量的 5.3%、熟地占总重量的 6.3%、菟丝子占总重量的 4%，牛膝占总重量的 5%、墨旱莲占总重量的 9.4%、补骨脂占总重量的 5%、女贞子占总重量的 4%、黑桑葇占总重量的 9.4%、丹参占总重量的 7.5%、炮姜占总重量的 6.7%、大葱占总重量的 6.7%。

具体实施方式三

按具体实施方式一进行实施,只是该中药配方中制首乌占总重量的 20%、黑芝麻占总重量的 6.3%、熟地占总重量的 6.7%、菟丝子占总重量的 5%、牛膝占总重量的 6.7%、墨旱莲占总重量的 13.3%、补骨脂占总重量的 5.3%、女贞子占总重量的 5%、黑桑葚占总重量的 10.7%、丹参占总重量的 10.7%、炮姜占总重量的 12.5%、大葱占总重量的 9.4%。

具体实施方式四

按具体实施方式一进行实施,只是该中药配方中制首乌占总重量的 19.35%、黑芝麻占总重量的 5.8%、熟地占总重量的 6.5%、菟丝子占总重量的 4.5%、牛膝占总重量的 5.85%、墨旱莲占总重量的 11.35%、补骨脂占总重量的 5.15%、女贞子占总重量的 4.5%、黑桑葚占总重量的 10.05%、丹参占总重量的 9.1%、炮姜占总重量的 9.6%、大葱占总重量的 8.05%。

具体实施方式五

按具体实施方式一进行实施,只是该中药配方中制首乌为 300g、牛膝为 75 g、菟丝子为 75 g、女贞子为 75 g、墨旱莲为 150 g、补骨脂为 75 g、黑桑葚为 150 g、熟地为 75 g、黑芝麻为 75 g、丹参为 150 g、炮姜为 150 g、大葱为 150 g。

凡本行业的普通技术人员,均可按以上所述和说明书附图所示而实施本发明。

本发明的应用极为方便，其应用为每日早晚饭半小时后应用本发明的胶囊剂 3-4 粒便可。径试用，应用一个月后初见成效，应用四个月后达到全效，收到了预期的良好效果。

