

FIG. 1

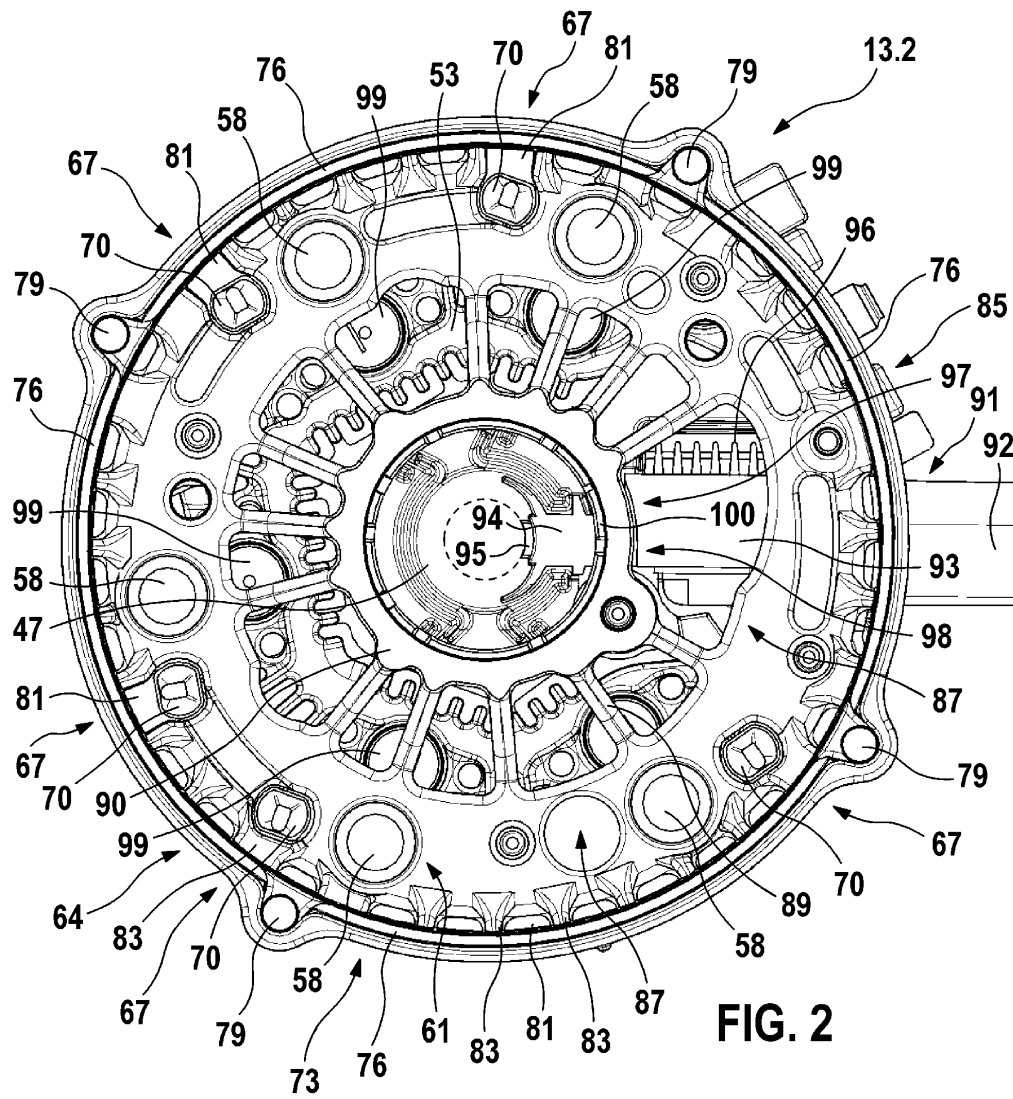


FIG. 2

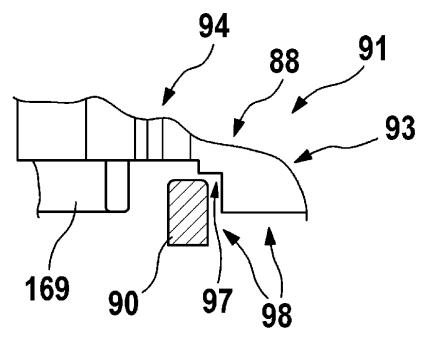


FIG. 2a

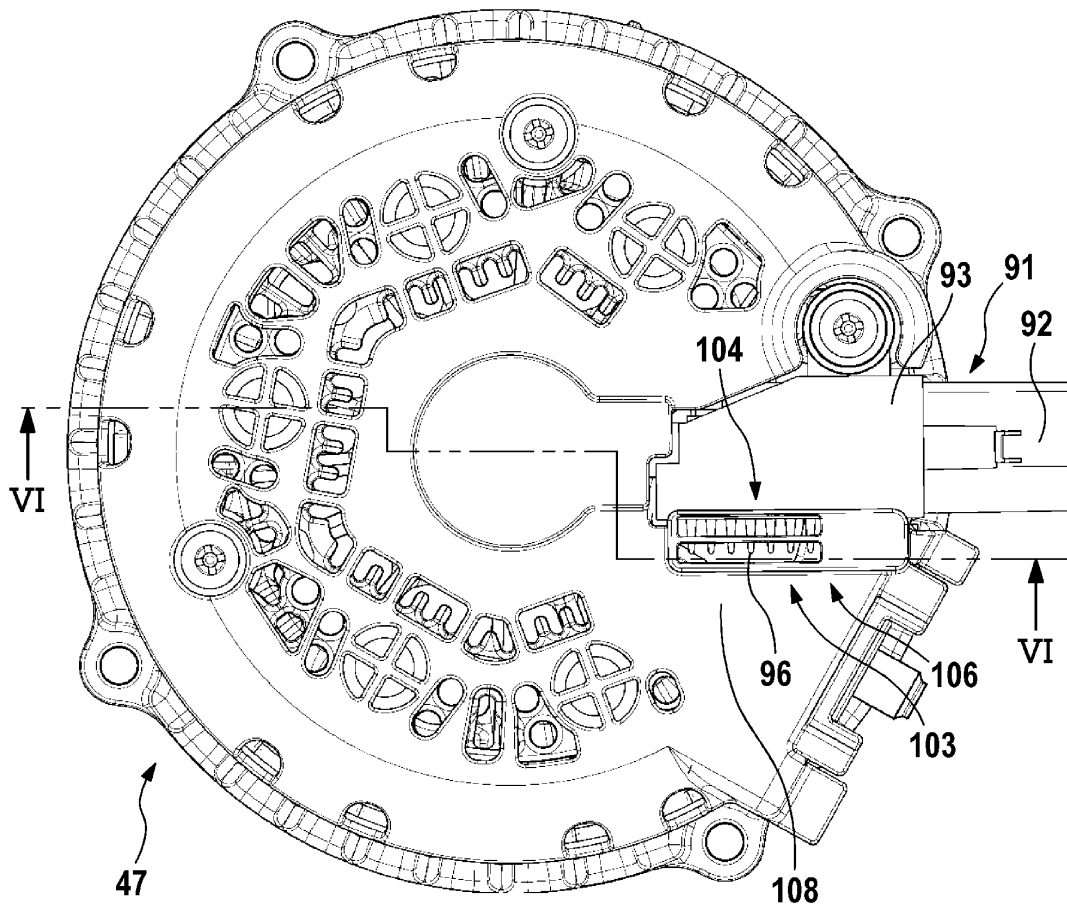


FIG. 3

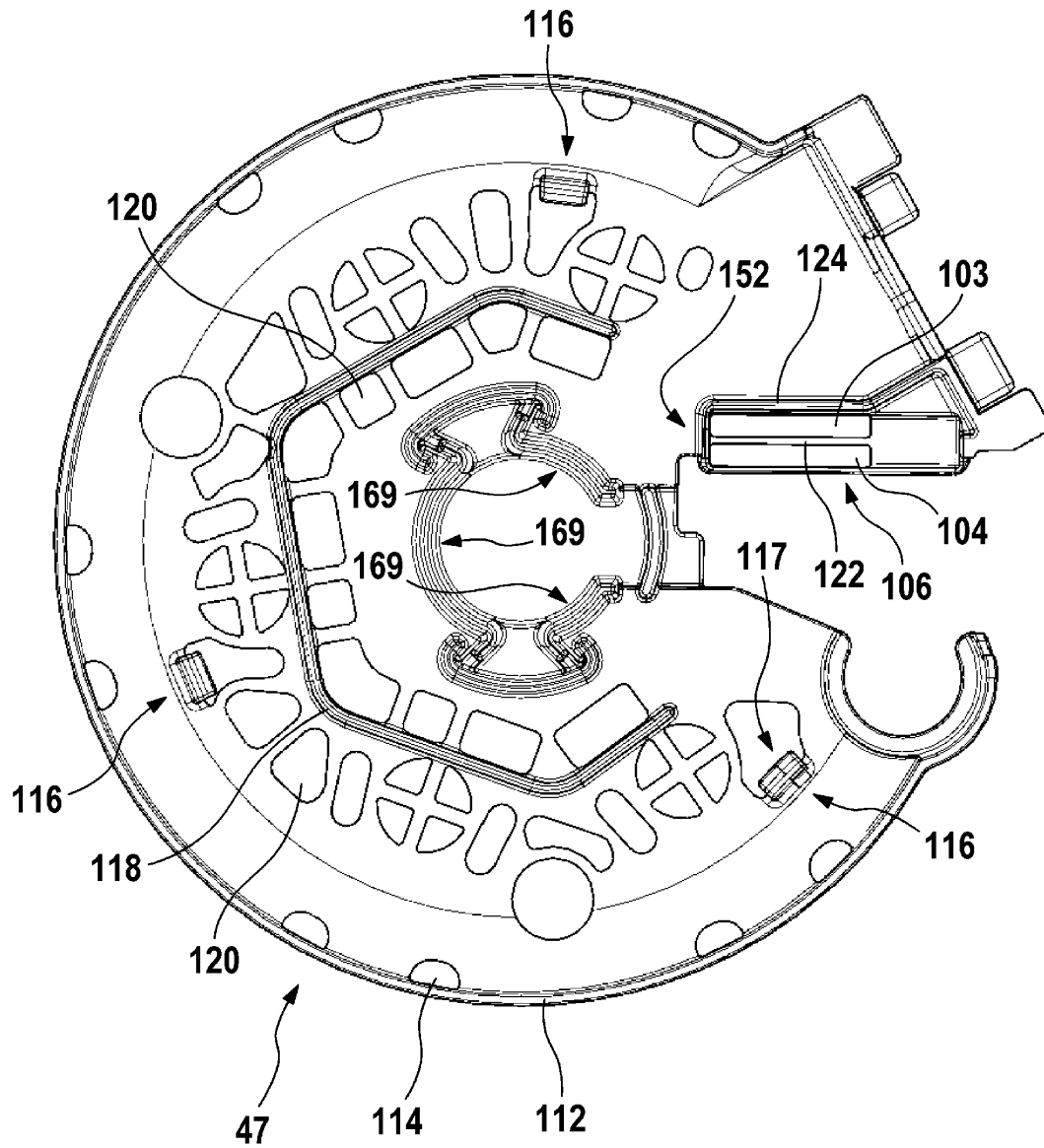


FIG. 4

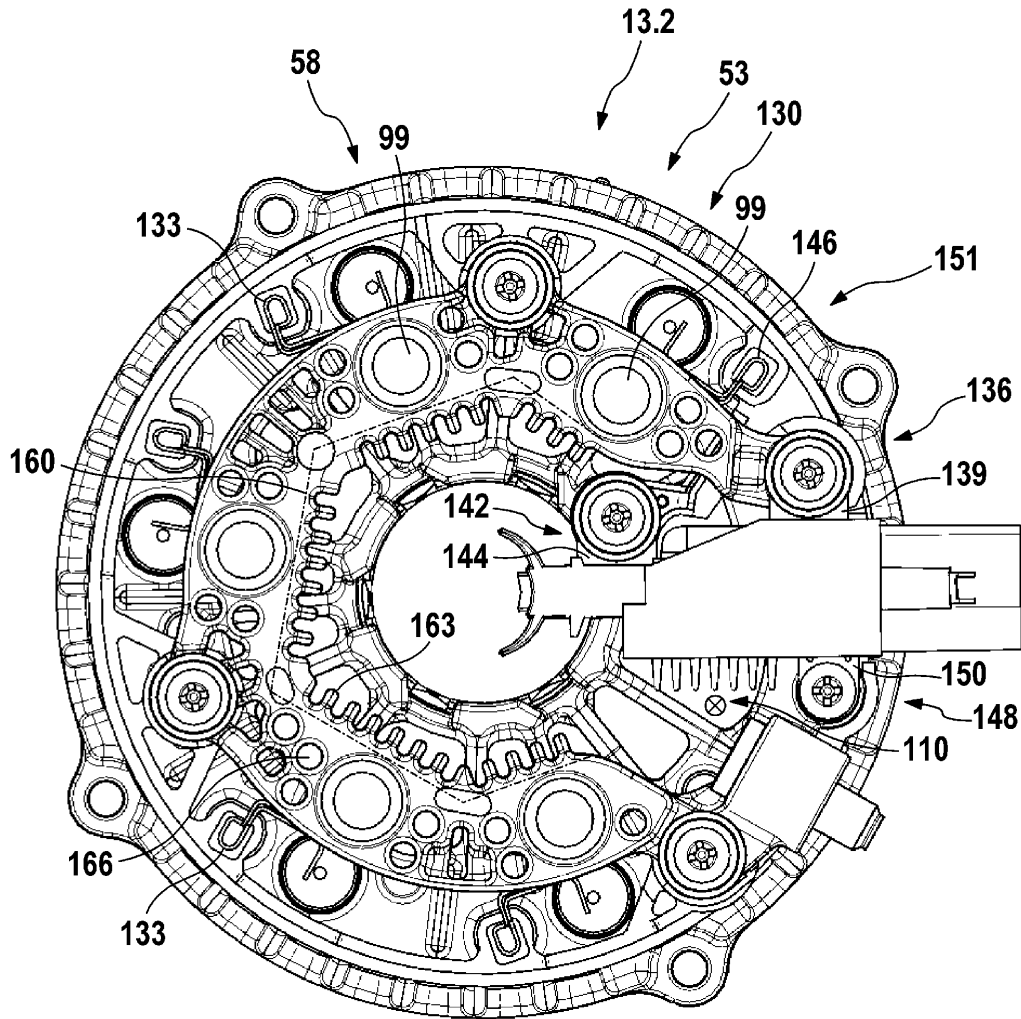


FIG. 5

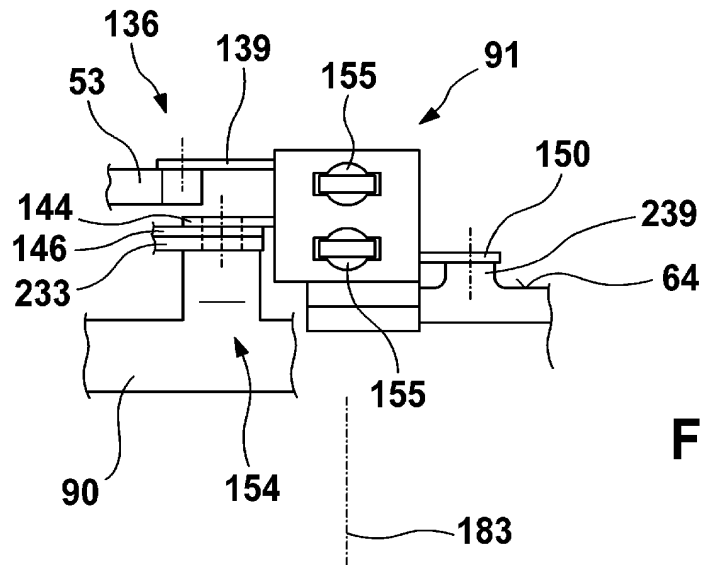


FIG. 5a

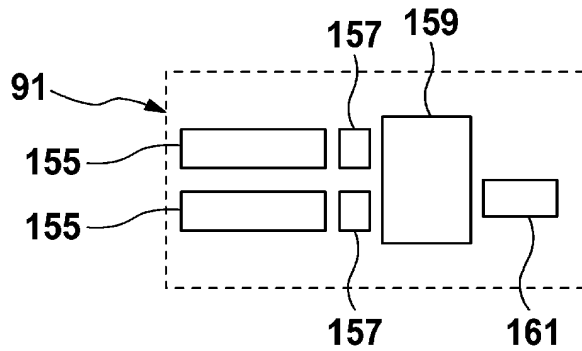


FIG. 5b

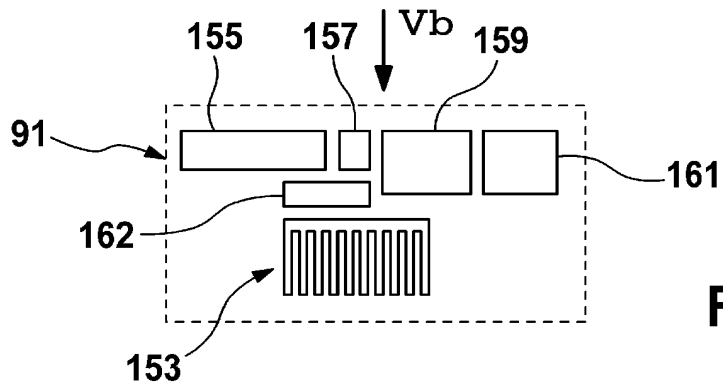


FIG. 5c

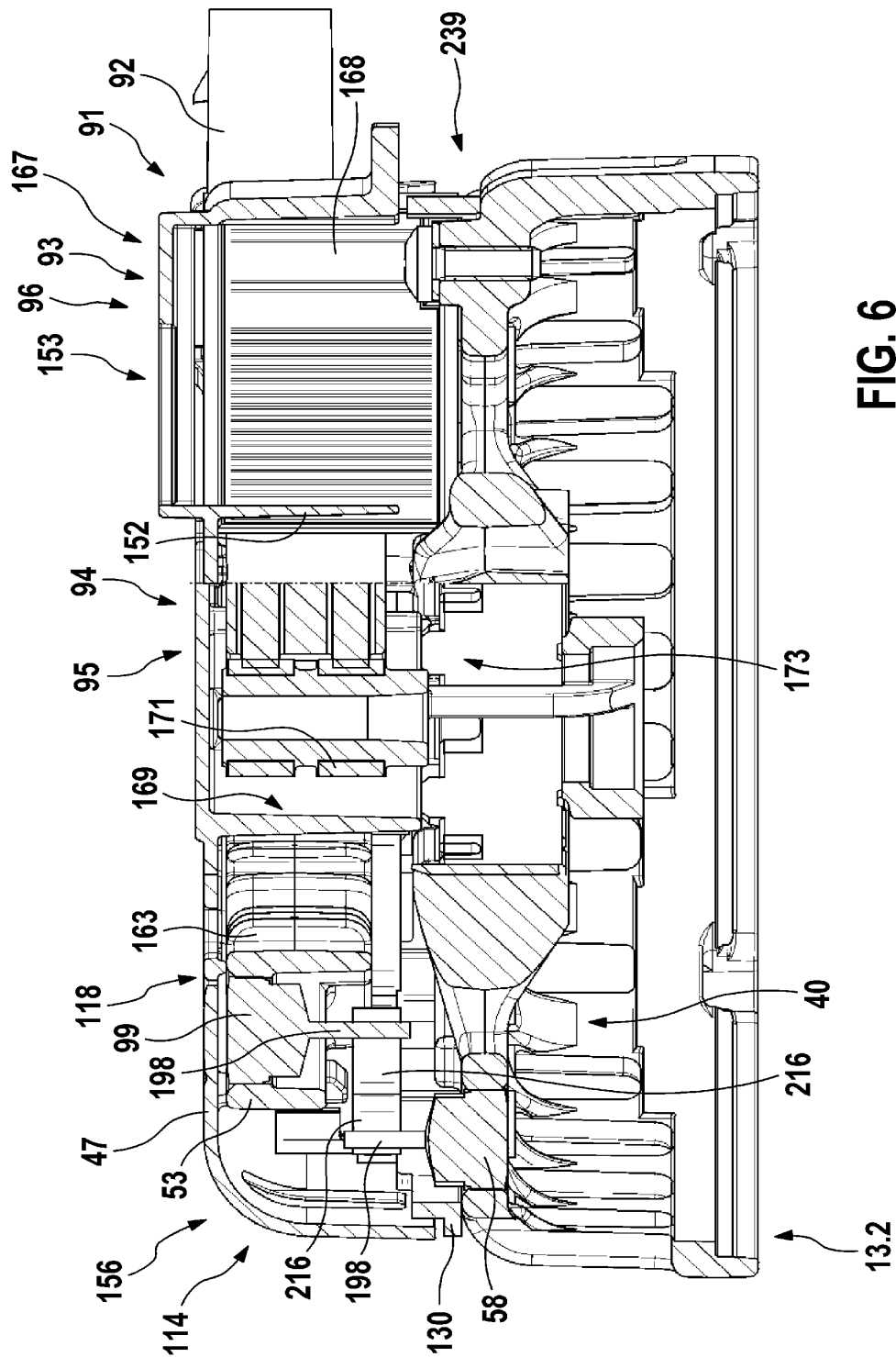


FIG. 6

FIG. 7

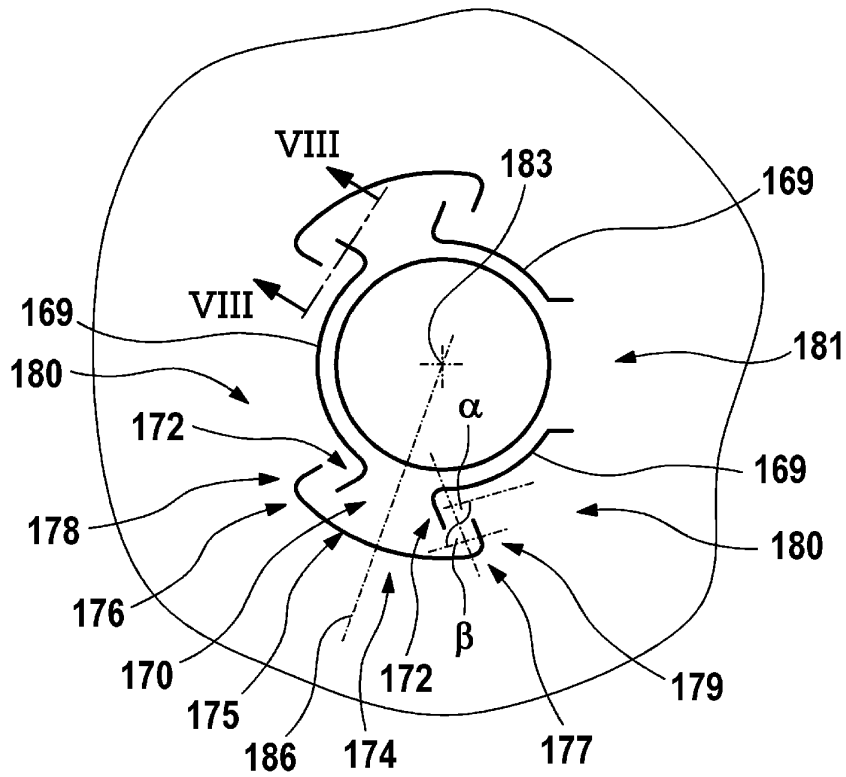
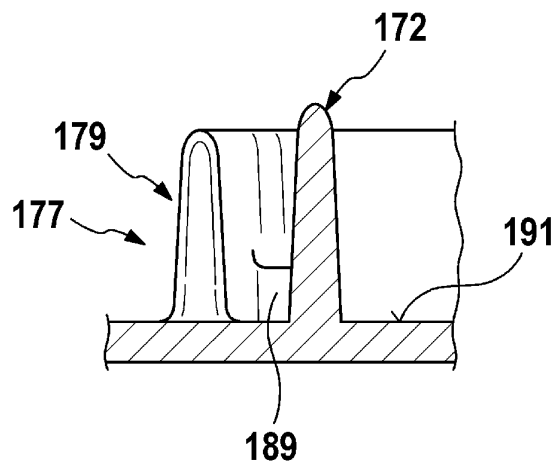


FIG. 8



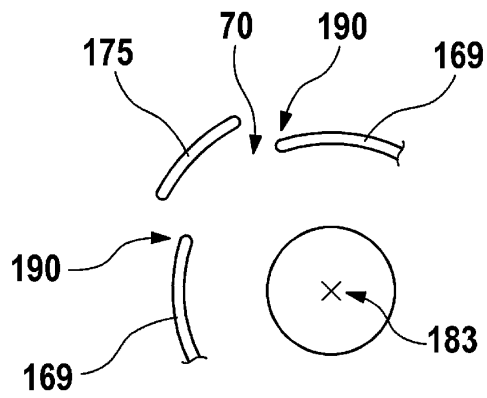


FIG. 8a

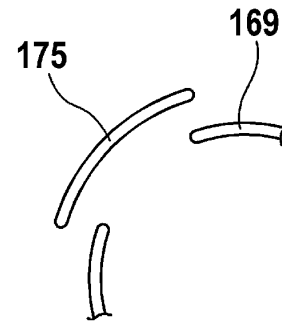


FIG. 8b

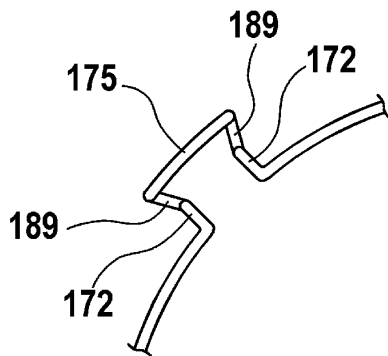


FIG. 8c

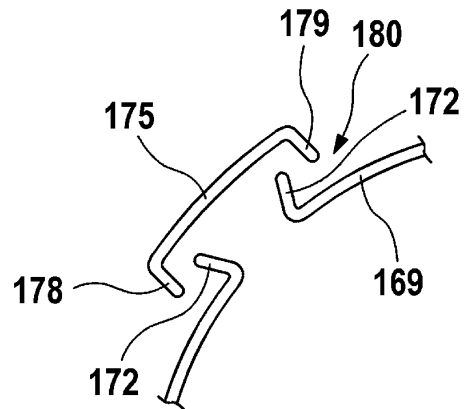


FIG. 8d

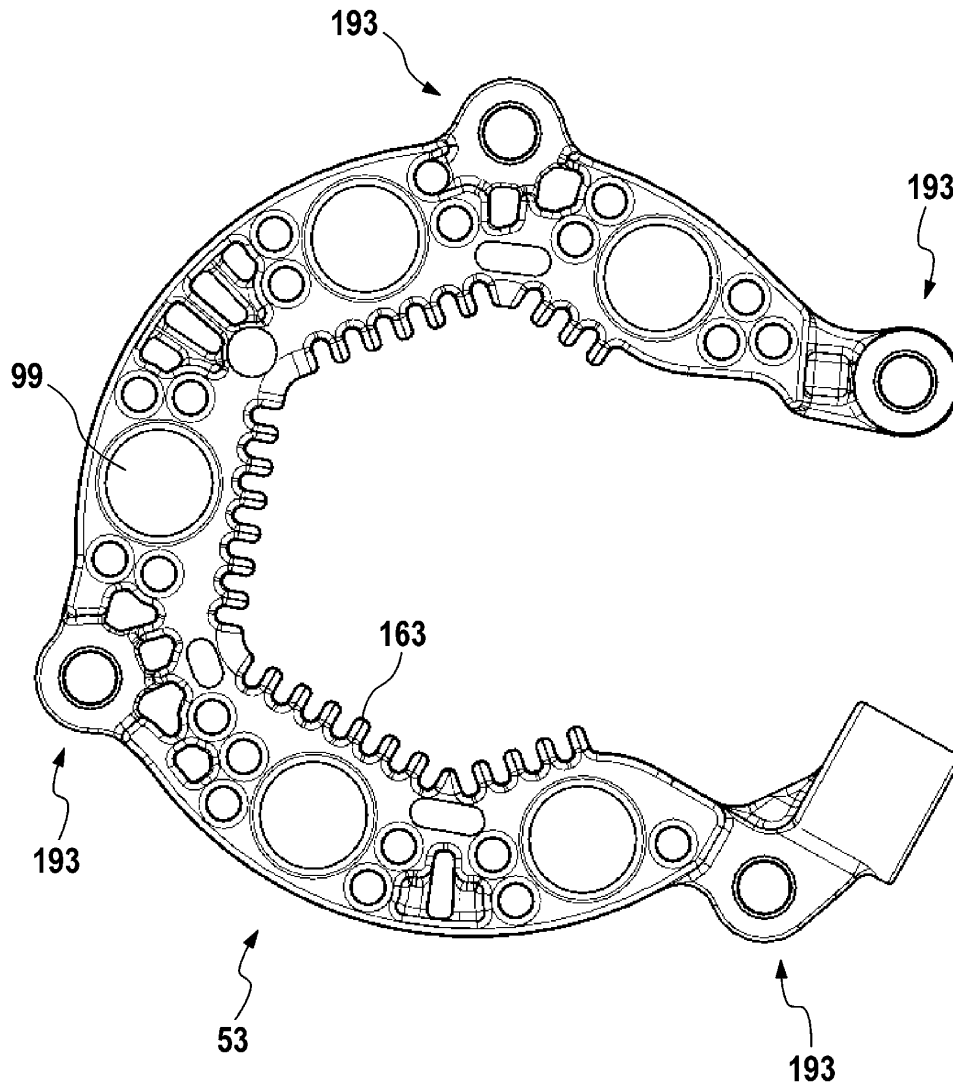
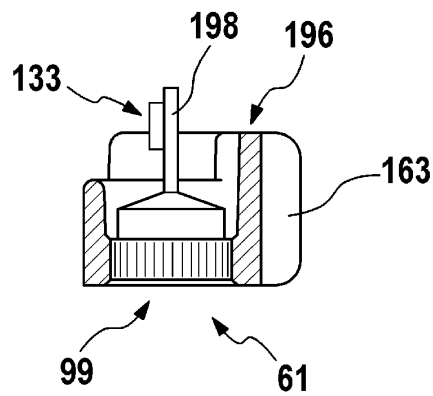
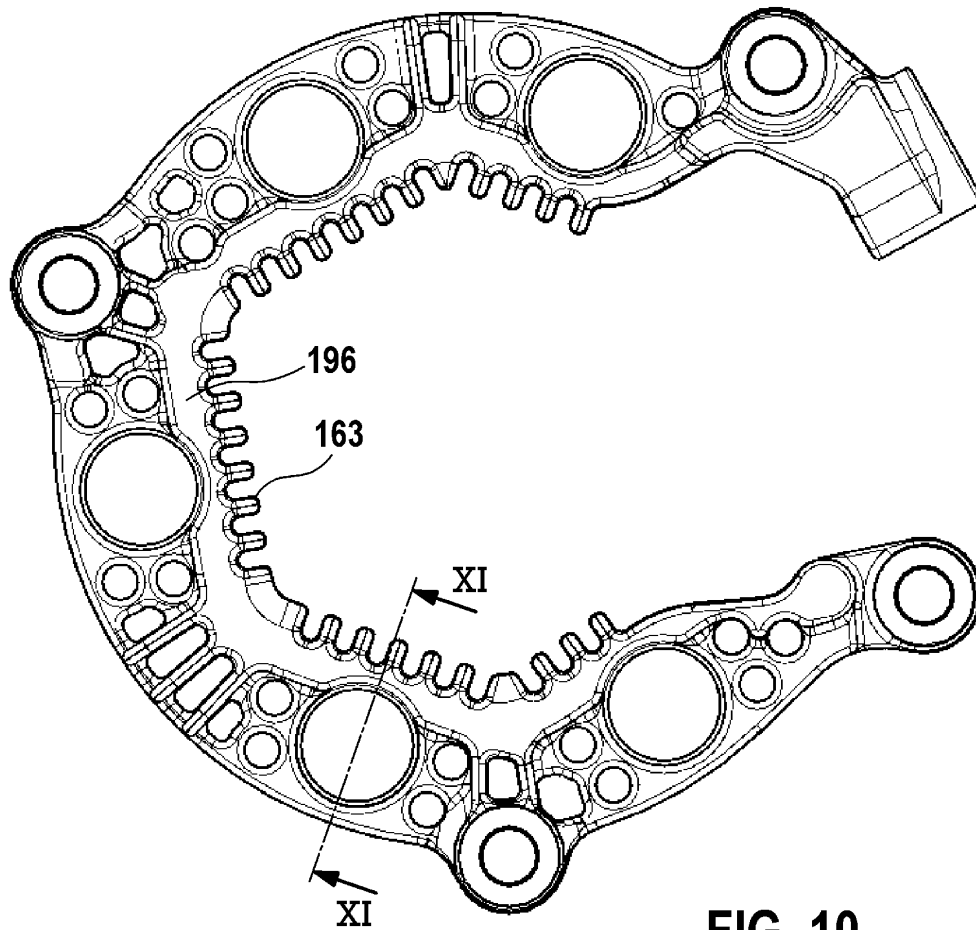


FIG. 9



12 / 14

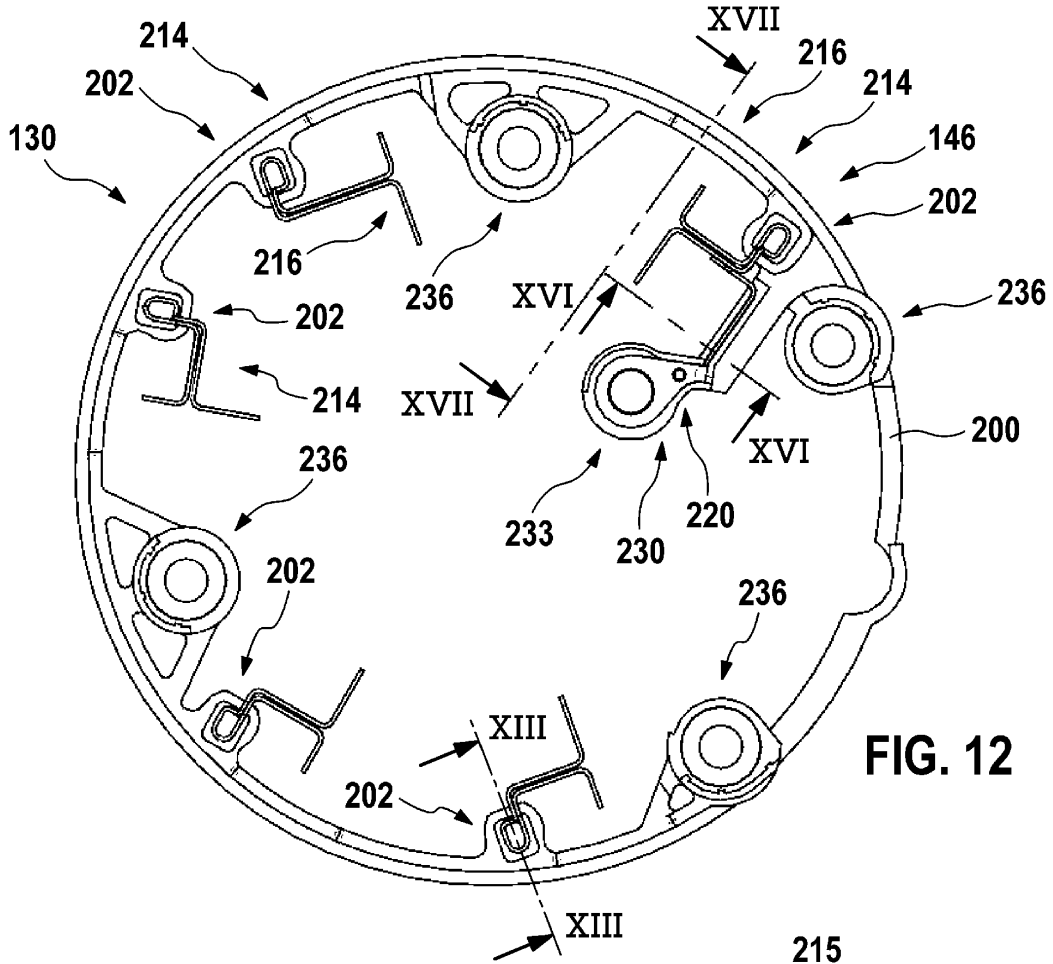


FIG. 12

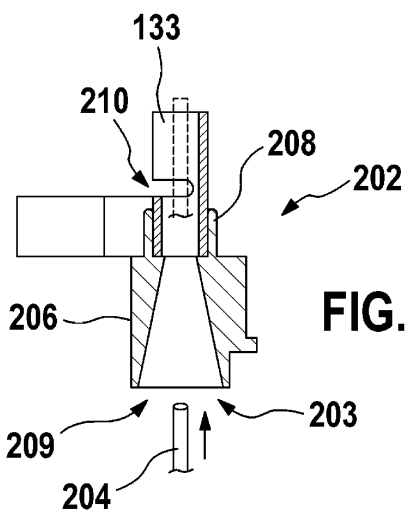


FIG. 13

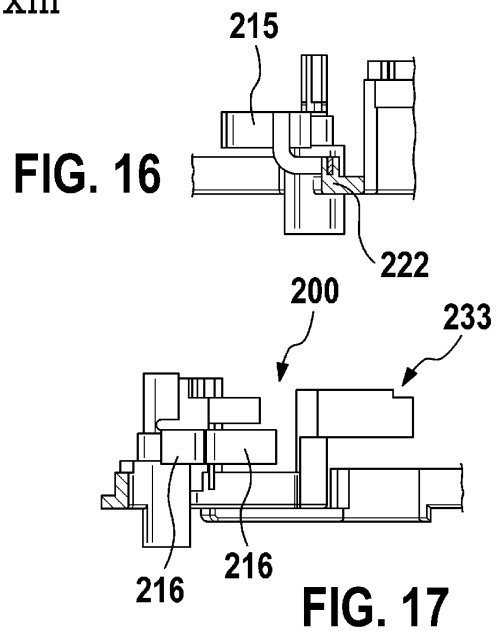


FIG. 16

FIG. 17

FIG. 14

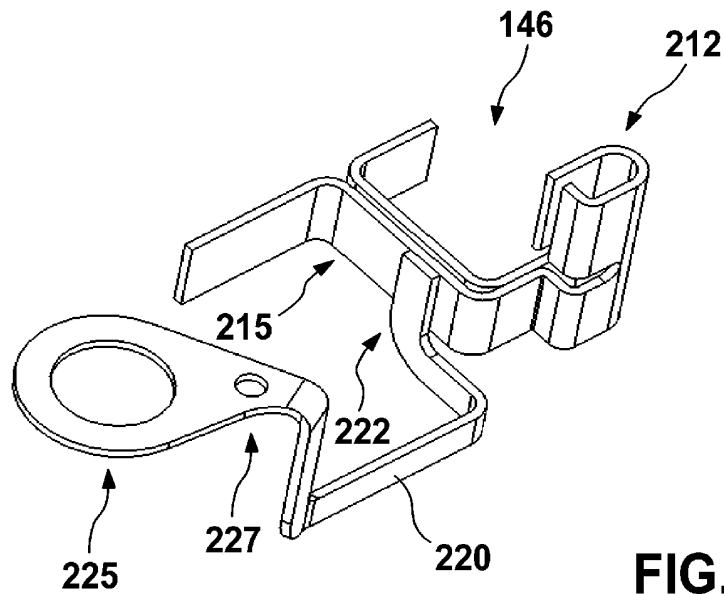
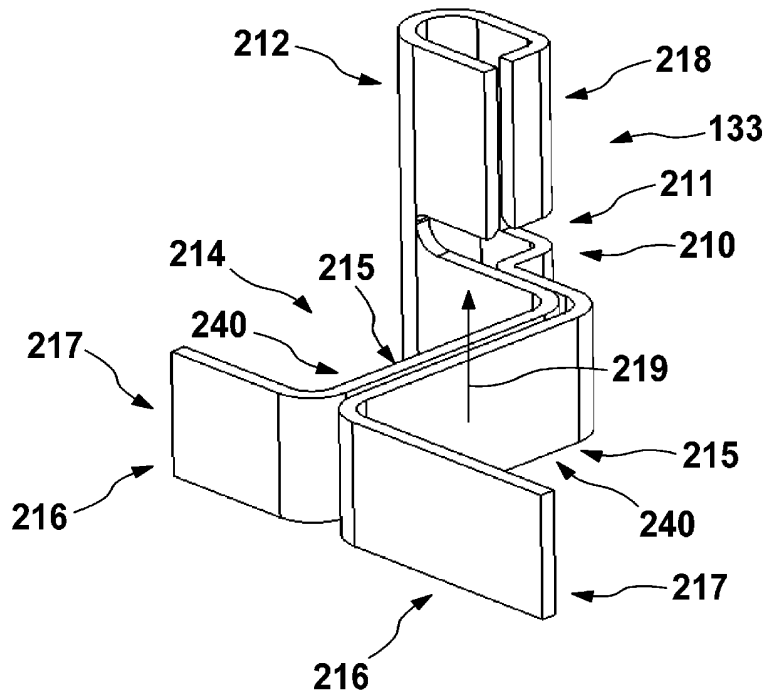


FIG. 15

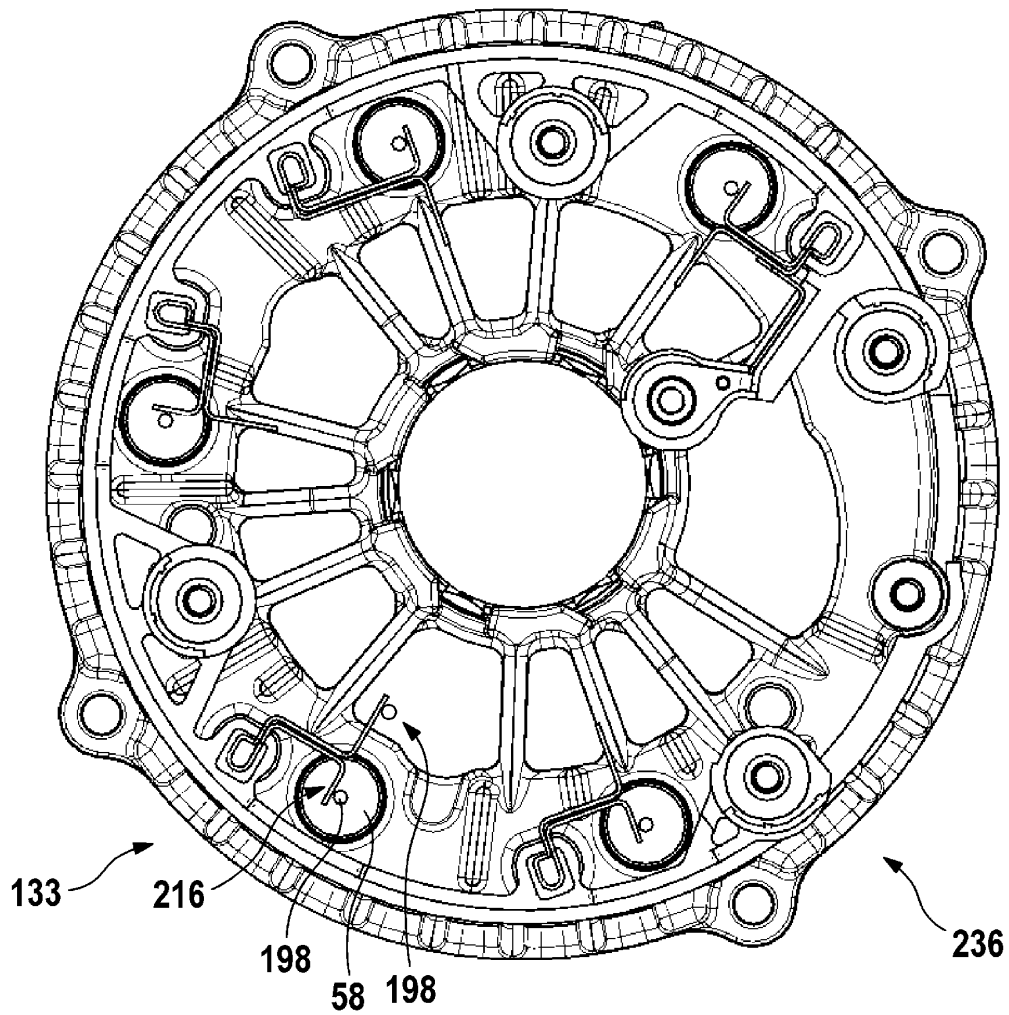


FIG. 18