



(12) 实用新型专利

(10) 授权公告号 CN 204914279 U

(45) 授权公告日 2015. 12. 30

(21) 申请号 201520701474. 9

(22) 申请日 2015. 09. 10

(73) 专利权人 山西颐顺鑫科技有限公司

地址 030006 山西省太原市高新区中心北街
10号B座907、909、910

(72) 发明人 任大明 邱文兵 祁鹏 银丽娟

(74) 专利代理机构 山西科贝律师事务所 14106

代理人 薛源

(51) Int. Cl.

B28D 7/00(2006. 01)

B28D 1/14(2006. 01)

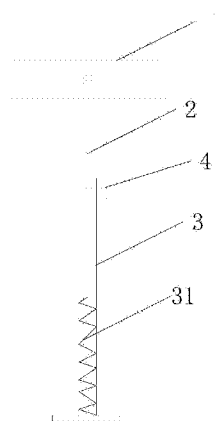
权利要求书1页 说明书2页 附图1页

(54) 实用新型名称

用于固定定位板的支架

(57) 摘要

本实用新型提出了一种用于固定定位板的支架,包括:用于固定定位板的固定板,呈H型;支杆,其一端与固定板的底部铰接,位于固定板的中部。本实用新型的支架,将定位板固定在支架上,工人站在地面即可实现对定位板的固定,使用方便,省时省力,提高了施工效率。



1. 一种用于固定定位板的支架,其特征在于,包括:
用于固定定位板的固定板(1),呈H型;
支杆(2),其一端与所述固定板(1)的底部铰接,位于所述固定板(1)的中部。
2. 根据权利要求1所述的用于固定定位板的支架,其特征在于,还包括:内设有弹簧(31)的套筒(3),所述支杆(2)的末端与所述弹簧(31)固连。
3. 根据权利要求2所述的用于固定定位板的支架,其特征在于,还包括:用于将所述支杆(2)固定在所述套筒(3)上的固定卡(4),设于所述套筒(3)的上部,所述套筒(3)的长度比所述弹簧(31)的长度长。

用于固定定位板的支架

技术领域

[0001] 本实用新型涉及固定支架领域,特别是指一种用于固定定位板的支架。

背景技术

[0002] 空调安装过程中,需要在墙上打孔,先将带有定位孔的定位板固定在相应位置,然后再根据定位板打孔。通常是人工站在高处将定位板固定在墙面上,该方法耗时耗力,施工效率低。

实用新型内容

[0003] 本实用新型提出一种用于固定定位板的支架,解决了现有技术中需要人工固定,耗时耗力,施工效率低的问题。

[0004] 本实用新型的技术方案是这样实现的:

[0005] 一种用于固定定位板的支架,包括:用于固定定位板的固定板,呈H型;支杆,其一端与固定板的底部铰接,位于固定板的中部。

[0006] 作为本实用新型的进一步改进,还包括:内设有弹簧的套筒,支杆的末端与弹簧固连。

[0007] 作为本实用新型的进一步改进,还包括:用于将支杆固定在套筒上的固定卡,设于套筒的上部,套筒的长度比弹簧的长度长。

[0008] 本实用新型的有益效果为:

[0009] 本实用新型的支架,将定位板固定在支架上,工人站在地面即可实现对定位板的固定,使用方便,省时省力,提高了施工效率。

附图说明

[0010] 为了更清楚地说明本实用新型实施例或现有技术中的技术方案,下面将对实施例或现有技术描述中所需要使用的附图作简单地介绍,显而易见地,下面描述中的附图仅仅是本实用新型的一些实施例,对于本领域普通技术人员来讲,在不付出创造性劳动性的前提下,还可以根据这些附图获得其他的附图。

[0011] 图1为说明性实施例中用于固定定位板的支架的结构示意图;

[0012] 图2为另一实施例中用于固定定位板的支架的结构示意图。

具体实施方式

[0013] 下面将结合本实用新型实施例中的附图,对本实用新型实施例中的技术方案进行清楚、完整地描述,显然,所描述的实施例仅仅是本实用新型一部分实施例,而不是全部的实施例。基于本实用新型中的实施例,本领域普通技术人员在没有作出创造性劳动前提下所获得的所有其他实施例,都属于本实用新型保护的范围。

[0014] 如图1和2所示,为说明性实施例中用于固定定位板的支架的结构示意图。

[0015] 实施例中用于固定定位板的支架,包括:用于固定定位板的固定板 1 和支杆 2,固定板 1 呈 H 型;支杆 2 的一端与固定板 1 的底部铰接,位于固定板 1 的中部。

[0016] 实施例中,将固定板 1 设计成 H 型,使其在起到固定定位板的同时,不会遮挡到定位板上的定位孔;支杆 2 和固定板 1 之间采用铰接连接,使支架不仅可用于天花板(如图 2 所示),还可用于侧墙对定位板的固定(如图 1 所示);支架用于侧墙时,只需加长固定板 1 的尺寸,使其一个侧边支撑于天花板上即可。

[0017] 优选地,实施例中用于固定定位板的支架还包括:内设有弹簧 31 的套筒 3,支杆 2 的末端与弹簧 31 固连。套筒 3 的末端支撑于地面,设置弹簧 31 可使支架用于不同高度的作业。

[0018] 为了增加支杆 2 的稳定性,优选地,实施例中用于固定定位板的支架还包括:用于将支杆 2 固定在套筒 3 上的固定卡 4,设于套筒 3 的上部,套筒 3 的长度比弹簧 31 的长度长。

[0019] 使用时,将定位板固定在支架上,工人站在地面(或者直接使支架的末端支撑于地面)即可实现对定位板的固定,使用方便,省时省力,提高了施工效率。

[0020] 以上所述仅为本实用新型的较佳实施例而已,并不用以限制本实用新型,凡在本实用新型的精神和原则之内,所作的任何修改、等同替换、改进等,均应包含在本实用新型的保护范围之内。

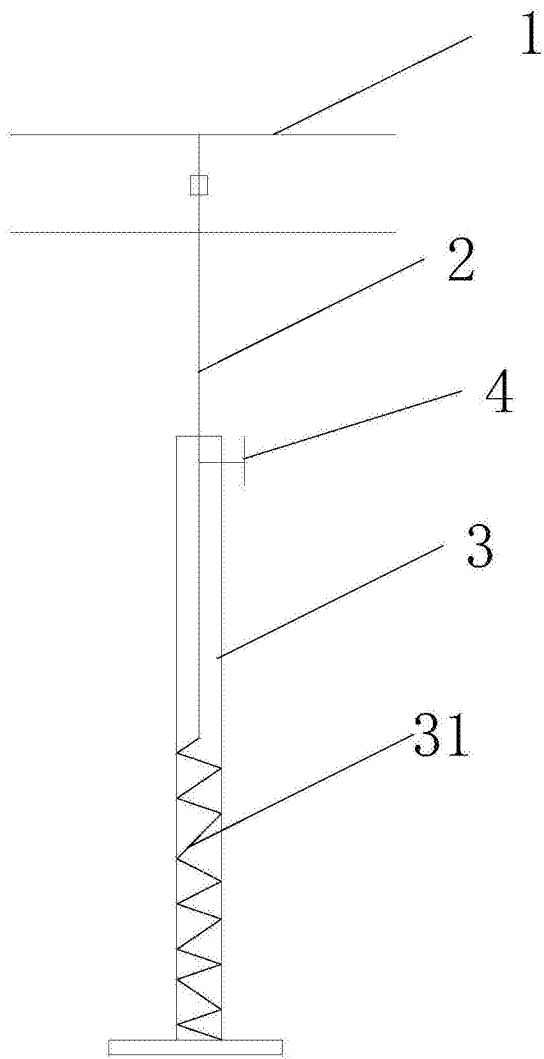


图 1

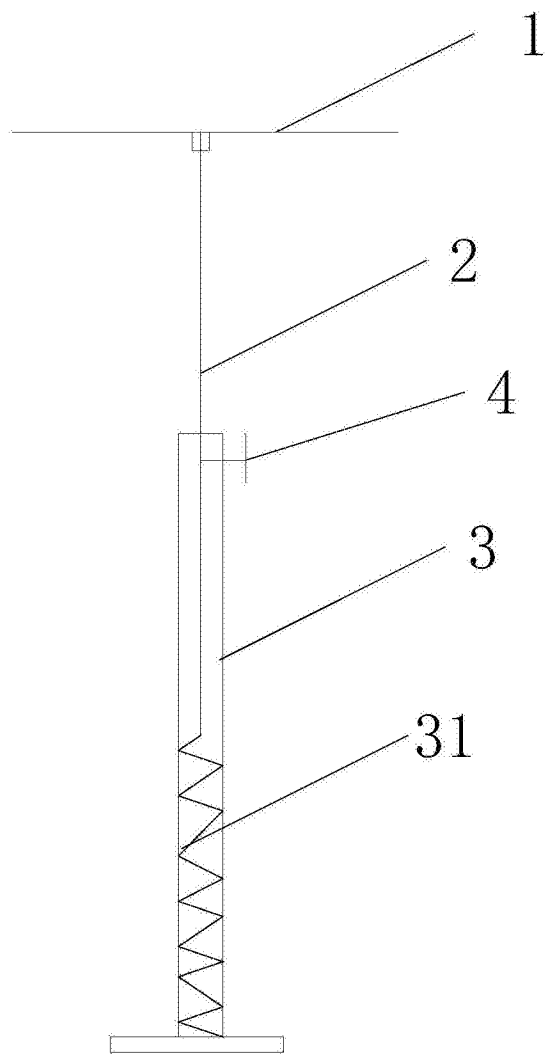


图 2