

I241264
754290

發明專利說明書

(本申請書格式、順序及粗體字，請勿任意更動，※記號部分請勿填寫)

※申請案號：93127167

※申請日期：93年09月08日

※IPC分類：B62M 25/00

一、發明名稱：

(中) 機動化前撥鏈器安裝構件

(英) Motorized front derailleur mounting member

二、申請人：(共 1 人)

1. 姓名：(中) 島野股份有限公司

(英) SHIMANO INC.

代表人：(中) 1. 島野容三

(英)

地址：(中) 日本國大阪府堺市老松町三丁七七番地

(英)

國籍：(中英) 日本

JAPAN

三、發明人：(共 2 人)

1. 姓名：(中) 市田典

(英) ICHIDA, TADASHI

國籍：(中) 日本

(英) JAPAN

2. 姓名：(中) 藤井和浩

(英) FUJII, KAZUHIRO

國籍：(中) 日本

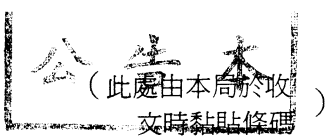
(英) JAPAN

四、聲明事項：

◎本案申請前已向下列國家(地區)申請專利 主張國際優先權：

【格式請依：受理國家(地區)；申請日；申請案號數 順序註記】

1. 美國 ; 2004/02/26 ; 10/786,153 有主張優先權



I241264
754290

發明專利說明書

(本申請書格式、順序及粗體字，請勿任意更動，※記號部分請勿填寫)

※申請案號：93127167

※申請日期：93年09月08日

※IPC分類：B62M 25/00

一、發明名稱：

(中) 機動化前撥鏈器安裝構件

(英) Motorized front derailleur mounting member

二、申請人：(共 1 人)

1. 姓名：(中) 島野股份有限公司

(英) SHIMANO INC.

代表人：(中) 1. 島野容三

(英)

地址：(中) 日本國大阪府堺市老松町三丁七七番地

(英)

國籍：(中英) 日本

JAPAN

三、發明人：(共 2 人)

1. 姓名：(中) 市田典

(英) ICHIDA, TADASHI

國籍：(中) 日本

(英) JAPAN

2. 姓名：(中) 藤井和浩

(英) FUJII, KAZUHIRO

國籍：(中) 日本

(英) JAPAN

四、聲明事項：

◎本案申請前已向下列國家(地區)申請專利 主張國際優先權：

【格式請依：受理國家(地區)；申請日；申請案號數 順序註記】

1. 美國 ; 2004/02/26 ; 10/786,153 有主張優先權

(1)

九、發明說明

【發明所屬之技術領域】

本發明相關於機動化前撥鏈器安裝構件。更明確地說，本發明相關於將自行車撥鏈器及馬達支撐於自行車的車架的機動化前撥鏈器安裝構件。

【先前技術】

騎自行車正成爲日益流行的娛樂形式以及運輸工具。另外，騎自行車對於業餘愛好者及專業人士而言均已成爲非常流行的競賽運動。不論自行車是用於娛樂，運輸，或競賽，自行車工業都在不斷地改進自行車的各種不同的組件。

近來，自行車已經配備有電組件以使騎行較容易以及使騎車者較爲享受。一些自行車配備有自動換檔單元，其由自行車碼錶或控制單元根據騎行情況自動地調整。特別是，前及後撥鏈器近來已被自動化。

一般而言，前撥鏈器典型上被固定於自行車車架的座管或底部托架。基本上，前撥鏈器包含不可移動地固定於自行車車架的固定或底座構件，及被支撐爲可相對於固定構件移動的可移動構件。典型上，固定構件爲被固定於座管的管狀夾緊構件。可移動構件典型上具有鏈條導件，其具有用來接觸鏈條且將鏈條在前鏈輪之間移動的一對籠板（cage plate）。可移動構件通常相對於固定構件被彈簧偏壓於給定方向。可移動構件通常是藉著拉動及／或釋放

(2)

連接於前撥鏈器的換檔控制纜線而相對於固定構件移動。可移動構件與固定構件通常是經由樞轉連桿而互連。在手動操作的前撥鏈器中，控制纜線連接於樞轉連桿之一以對其施加轉矩，因而使連桿移動可移動區段。控制纜線於使得操作力施加於控制纜線的位置固定於連桿。纜線上的此力轉換成爲連桿擺動轉矩。在機動化前撥鏈器中，馬達被用來拉動及釋放控制纜線，或是馬達藉著驅動系而連接於前撥鏈器。

對於熟習此項技術者而言從此揭示很明顯，對創新的機動化自行車前撥鏈器總成有需求。本發明針對習知技術中的此需求以及其他需求，此對於熟習此項技術者而言從此揭示很明顯。

【發明內容】

本發明的一目的爲提供用於機動化自行車前撥鏈器總成的機動化前撥鏈器安裝構件，其將自行車撥鏈器及馬達支撐於自行車的車架。

本發明的另一目的爲提供用於機動化自行車前撥鏈器總成的機動化前撥鏈器安裝構件，其形成爲且被配置成易於調整。

本發明的另一目的爲提供用於機動化自行車前撥鏈器總成的機動化前撥鏈器安裝構件，其製造及組裝相當簡單且不昂貴。

上述目的基本上可藉著提供一種機動化前撥鏈器安裝

(3)

構件而達成，其包含自行車車架安裝部份，前撥鏈器安裝部份，及馬達單元安裝部份。自行車車架安裝部份包含形成爲且被配置成連接於自行車車架的具有螺紋孔的曲線狀前表面。前撥鏈器安裝部份形成爲且被配置成連接於前撥鏈器的連桿組。前撥鏈器安裝部份包含至少第一樞轉點，其具有第一樞轉軸線。馬達單元安裝部份形成爲且被配置成連接於馬達單元。

上述目的基本上可另外藉著提供一種機動化前撥鏈器總成而達成，其包含機動化前撥鏈器安裝構件，鏈條導件，第一連桿，及第二連桿。機動化前撥鏈器安裝構件包含自行車車架安裝部份，前撥鏈器安裝部份，及馬達單元安裝部份。自行車車架安裝部份包含形成爲且被配置成連接於自行車車架的具有螺紋孔的前表面。前撥鏈器安裝部份形成爲且被配置成形成具有第一及第二固定樞轉點的固定體。馬達單元安裝部份形成爲且被配置成連接於馬達單元。鏈條導件具有第一及第二移位樞轉點。第一連桿具有可樞轉地連接於固定體的第一固定樞轉點的第一端部，及可樞轉地連接於鏈條導件的第一移位樞轉點的第二端部。第二連桿具有可樞轉地連接於固定體的第二固定樞轉點的第一端部，及可樞轉地連接於鏈條導件的第二移位樞轉點的第二端部。

對於熟習此項技術者而言，本發明的這些及其他目的，特徵，方面，及有利點從以下連同圖式揭示本發明的較佳實施例的詳細敘述會顯明。

(4)

以下會參考形成此原始揭示的一部份的圖式。

【實施方式】

以下參考圖式說明本發明的選定的實施例。對於熟習此項技術者而言從此揭示很明顯，以下的本發明的實施例的敘述只是被提供來舉例說明，而非要限制由附隨的申請專利範圍及其等效物所界定的本發明。

首先參考圖 1，圖中顯示配備有根據本發明的第一實施例的機動化前撥鏈器總成 12 的自行車 10。自行車 10 另外包含具有座管 16 的自行車車架 14，而機動化前撥鏈器總成 12 藉著托架 18 及緊固件或螺栓 19 而安裝於座管 16，如圖 1 至 5 中所見的。前撥鏈器總成 12 由經由電換檔纜線連接於電控制裝置的電子換檔單元 20 以傳統方式操作，以將鏈條 21 在自行車驅動系 24 的至少二前鏈輪或鏈條輪 (chain wheel) 22 及 23 之間移動。每一控制裝置較佳地設置有操作性地連接於電子換檔單元 20 的一對換檔鈕，此較佳的是根據美國專利第 6,073,730 號 (讓渡給 Shimano, Inc.) 及美國專利第 6,212,078 號 (讓渡給 Shimano, Inc.)。

因為自行車 10 的這些部件在此技術領域中為已知的，所以此處不詳細討論或顯示這些部件，除非其被修改以與本發明一起使用。另外，此處未顯示及 / 或討論的各種不同的傳統自行車部件也可與本發明一起使用。

機動化前撥鏈器總成 12 基本上包含機動化前撥鏈器

(5)

單元 31，機動化前撥鏈器安裝構件 32，前撥鏈器馬達單元 33，及馬達連桿組 34。機動化前撥鏈器單元 31，前撥鏈器馬達單元 33，及馬達連桿組 34 均被安裝在機動化前撥鏈器安裝構件 32 上，而機動化前撥鏈器安裝構件 32 形成爲且被配置成將機動化撥鏈器總成 12 固定地連接於自行車車架 14 的座管 16。

如稍後更詳細說明的，機動化前撥鏈器總成 12 被建構在至少如圖 1 至 6 所示的低換檔位置與如圖 7 至 10 所示的頂換檔位置之間移動。另外，如圖 11 所示，馬達連桿組 34 被設計成爲具有撥鏈器保護配置，使得即使是機動化前撥鏈器單元 31 卡住，撥鏈器馬達單元 33 仍可操作。將鏈條 21 換檔的基本操作相當傳統，因此此處不詳細說明及顯示。

如圖 1 至 11 中最佳所見的，前撥鏈器單元 31 基本上包含鏈條導件 40，撥鏈器連桿組 41，及爲安裝構件 32 的一部份的固定體 42，如以下會說明的。撥鏈器連桿組 41 與鏈條導件 40 及固定體 42 一起較佳地形成控制鏈條導件 40 的橫向移動的四桿連桿組。撥鏈器連桿組 41 形成爲且被配置成操作性地連接在固定體 42 與鏈條導件 40 之間，以用於鏈條導件 40 在至少頂換檔位置與低換檔位置之間的橫向移動，亦即在至少第一與第二換檔位置之間的橫向移動。更明確地說，鏈條導件 40 藉著操作性地連接於馬達連桿組 34 的撥鏈器連桿組 41 而可移動地連接於固定體 42，以回應前撥鏈器馬達單元 33 的操作將鏈條導件 40 在

(6)

第一換檔位置與第二換檔位置之間移動。鏈條導件 40 的此橫向移動造成鏈條 21 在自行車驅動系 24 的鏈輪 22 與 23 之間移位。

鏈條導件 40 較佳地由硬質剛性材料建構。例如，鏈條導件 40 較佳地由金屬材料例如被彎曲成爲想要的形狀的剛性薄片金屬建構。如圖 3，4，8，及 9 中最佳所見的，鏈條導件 40 具有第一及第二偏移樞轉點 P_1 及 P_2 ，用來將撥鏈器連桿組 41 可樞轉地固定於鏈條導件 40。特別是，樞銷 43 及 44 將鏈條導件 40 可樞轉地連接於撥鏈器連桿組 41。鏈條導件 40 具有由一對直立換檔板 40a 及 40b 形成的鏈條接收槽溝。直立換檔板 40a 及 40b 可嚙合鏈條 21，且因而於大致橫向於自行車 10 的方向移動鏈條 21。換檔板 40a 及 40b 由一對板件 40c 及 40d 連接在一起。上方板件 40c 成整體地形成在換檔板 40a 與 40b 之間。下方板件 40d 具有與外換檔板 40b 成整體地形成的一端部，及經由緊固件例如螺釘或鉚釘而附著於內換檔板 40a 的另一端部。

撥鏈器連桿組 41 基本上包含第一或外連桿 45 及第二或內連桿 46，而連桿的第一端部可樞轉地連接於固定體 42，而連桿的第二端部可樞轉地連接於鏈條導件 40。明確地說，第一連桿 45 具有藉著樞銷 47 而可樞轉地連接於固定體 42 的第一固定樞轉點 P_3 的第一端部 45a，及藉著樞銷 43 而可樞轉地連接於鏈條導件 40 的第一偏移樞轉點 P_1 的第二端部 45b。類似地，第二連桿 46 具有藉著樞銷

(7)

48 而可樞轉地連接於固定體 42 的第二固定樞轉點 P_4 的第一端部 46a，及藉著樞銷 44 而可樞轉地連接於鏈條導件 40 的第二偏移樞轉點 P_2 的第二端部 46b。

從以上的討論很明顯，撥鏈器連桿組 41 較佳地為四桿連桿組，其由第一或外連桿 45，第二或內連桿 46，在第一偏移樞轉點 P_1 與第二偏移樞轉點 P_2 之間延伸的鏈條導件 40 的部份，以及在第一固定樞轉點 P_3 與第二固定樞轉點 P_4 之間延伸的固定體 42 的部份形成。因此，樞轉點 P_1 ， P_2 ， P_3 ，及 P_4 的樞轉軸線全部彼此大致平行。

當撥鏈器連桿組 41 將鏈條導件 40 固持於其最伸出的位置時，鏈條導件 40 位在最外部鏈輪 22 上方，亦即在離座管 16 最遠的鏈輪上方。當撥鏈器連桿組 41 將鏈條導件 40 固持於其最縮回的位置時，鏈條導件 40 位在最內部鏈輪 23 上方，亦即最靠近座管 16 的鏈輪上方。鏈條導件 40 及撥鏈器連桿組 41 的這些移動由換檔單元控制。

第一或外連桿 45 包含二螺紋孔 45c 及 45d，其接收頂位置調整螺釘 49 及低位置調整螺釘 50。第一或外連桿 45 的二螺紋孔 45c 及 45d 以及調整螺釘 49 及 50 形成精細調整鏈條導件 40 的頂及低位置的機械調整裝置。因此，此機械調整裝置形成為且被配置成改變鏈條導件 40 相對於固定體 42 的第一及第二換檔位置。換句話說，第一或低調整螺釘 50 形成為且被配置成改變鏈條導件 40 相對於固定體 42 的第一或低換檔位置，而第二或頂調整螺釘 49 形成為且被配置成改變鏈條導件 40 相對於固定體 42

(8)

的第二或頂換檔位置。雖然調整螺釘 49 及 50 被安裝在第一或外連桿 45 上，但是從此揭示很明顯，調整螺釘 49 及 50 可被安裝在固定體 42，鏈條導件 40，及連桿 45 及 46 中的任何一個上，而調整螺釘的自由端部接觸調整螺釘不以螺紋連接的固定體 42，鏈條導件 40，及連桿 45 及 46 中的一個或馬達連桿組 34。從此揭示也很明顯，調整螺釘可以螺紋連接於馬達連桿組 34 及撥鏈器連桿組 41 中的一個，而調整螺釘的自由端部接觸馬達連桿組 34 及撥鏈器連桿組 41 中調整螺釘不以螺紋連接的一個。在所示的實施例中，第一或低調整螺釘 50 形成為且被配置成藉著低調整螺釘 50 的自由端部接觸固定體 42 而改變鏈條導件 40 相對於固定體 42 的第一或低換檔位置，而第二或頂調整螺釘 49 形成為且被配置成藉著頂調整螺釘 49 的自由端部接觸馬達連桿組 34 而改變鏈條導件 40 相對於固定體 42 的第二或頂換檔位置，如以下所說明的。

如圖 12 至 18 中最佳所見的，機動化前撥鏈器安裝構件 32 基本上包含自行車車架安裝部份 51，前撥鏈器安裝部份 52，及馬達單元安裝部份 53。自行車車架安裝部份 51，前撥鏈器安裝部份 52，及馬達單元安裝部份 53 成整體地形成為單件式的單元構件。前撥鏈器安裝部份 52 及馬達單元安裝部份 53 形成撥鏈器馬達支撐結構。

自行車車架安裝部份 51 形成為且被配置成藉著托架 18 而連接於自行車車架 14 的座管 16。自行車車架安裝部份 51 包含凸出部 54，其從機動化前撥鏈器安裝構件 32

(9)

的第一側向外凸出至形成具有螺紋孔 54b 的曲線狀前表面 54a 的自由端部。曲線狀前表面 54a 形成爲且被配置成接觸托架 18 的相應曲線狀部份，使得機動化前撥鏈器安裝構件 32 不能相對於托架 18 旋轉。緊固件或螺栓 19 之一被旋入自行車車架安裝部份 51 的螺紋孔 54b 內，而其他兩個緊固件或螺栓 19 被旋入形成於座管 16 的螺紋孔內，使得機動化前撥鏈器安裝構件 32 經由托架 18 被固定於自行車車架 14。

前撥鏈器安裝部份 52 形成爲且被配置成連接於前撥鏈器單元 31 的撥鏈器連桿組 41。特別是，前撥鏈器安裝部份 52 具有第一及第二連桿支撐部 52a 及 52b，其形成爲且被配置成在二者之間界定連桿接收空間，用來接收第一及第二連桿 45 及 46。因此，第一及第二連桿支撐部 52a 及 52b 形成爲且被配置成形成前撥鏈器固定體 42。第一及第二連桿支撐部 52a 及 52b 的每一個包含形成第一固定樞轉點 P_3 的第一樞轉軸線的第一樞銷安裝孔 52c，及形成第二固定樞轉點 P_4 的第二樞銷安裝孔 52d。第一及第二連桿支撐部 52a 及 52b 形成爲且被配置成使得第一及第二連桿支撐部 52a 及 52b 在第一樞銷安裝孔 52c 處的間隔與在第二樞銷安裝孔 52d 處的間隔不同，以順應第一及第二連桿 45 及 46 的不同尺寸。第二固定樞轉點 P_4 的第二樞轉軸線大致平行於第一固定樞轉點 P_3 的第一樞轉軸線。界定第二固定樞轉點 P_4 的第二樞銷安裝孔 52d 的第一樞轉軸線通過螺紋孔 54b，如圖 8 中最佳所見的。

(10)

馬達單元安裝部份 53 形成爲且被配置成連接於前撥鏈器馬達單元 33。馬達單元安裝部份 53 包含多個（三個）螺紋孔 53a，其形成馬達單元安裝部份 53 的多個安裝部。馬達單元安裝部份 53 也包含輸出軸切口 53b，其具有大致平行於前撥鏈器安裝部份 52 的第一及第二固定樞轉點 P_3 及 P_4 的樞轉軸線的中心軸線。馬達單元安裝部份 53 的輸出軸切口 53b 是由馬達單元安裝部份 53 的材料環繞的孔。馬達單元安裝部份 53 另外包含銷安裝孔 53c，而彈簧安裝銷 55 安裝在銷安裝孔 53c 中。

現在參考圖 2，7，及 36 至 47，前撥鏈器馬達單元 33 基本上包含撥鏈器馬達單元支撐結構 61（圖 2，7，36，及 39 至 47），撥鏈器馬達 62（圖 37 及 38），馬達驅動系 63（圖 37 及 38），及位置控制裝置 64（圖 36 及 37）。前撥鏈器馬達單元 33 被安裝於形成撥鏈器馬達支座的馬達單元安裝部份 53。前撥鏈器馬達單元 33 藉著馬達連桿組 34 及撥鏈器連桿組 41 而操作性地連接於鏈條導件 40。如此，前撥鏈器馬達單元 33 的被換檔單元 20 操作造成鏈條導件 40 在低與頂換檔位置之間移位。

撥鏈器馬達單元支撐結構 61 基本上包含馬達單元罩殼或殼體 71（圖 39 至 43）及馬達單元蓋件 72（圖 44 至 47）。罩殼 71 及蓋件 72 形成爲且被配置成圍封及支撐撥鏈器馬達 62 及馬達驅動系 63。較佳地，罩殼 71 及蓋件 72 是由重量輕的剛性材料例如硬質塑膠材料建構。

如圖 37 至 39 中所見的，罩殼 71 包含用來接收及支

(11)

撐前撥鏈器馬達單元 33 的凹部 71a。罩殼 71 也包含一對齒輪軸支撐孔 71b 及 71c，及形成爲且被配置成支撐馬達驅動系 63 的輸出軸孔 71d。

如圖 38 中所見的，撥鏈器馬達 62 被安裝於撥鏈器馬達單元支撐結構 61 的罩殼 71。撥鏈器馬達 62 爲由電池源或發電機供電的可逆電馬達。撥鏈器馬達 62 藉著電線繩而電連接於換檔單元 20，且藉著另一電線繩而電連接於電源（電池源或發電機）。撥鏈器馬達 62 具有操作性地連接於馬達驅動系 63 的驅動軸 75。可逆電馬達例如撥鏈器馬達 62 爲已知的。因此，此處不詳細討論或顯示撥鏈器馬達 62。

如圖 37 及 38 中所見的，馬達驅動系 63 基本上包含蝸輪 81，第一中間齒輪 82，第二中間齒輪 83，及輸出齒輪 84。輸出齒輪 84 被安裝在輸出軸 85 上。馬達驅動系 63 將撥鏈器馬達 62 的驅動軸 75 的旋轉移動經由輸出軸 85 傳輸至馬達連桿組 34。特別是，蝸輪 81 被安裝在撥鏈器馬達 62 的驅動軸 75 上，而蝸輪 81 的螺旋齒與第一中間齒輪 82 的第一組齒嚙合。第一中間齒輪 82 具有第二組齒，其嚙合第二中間齒輪 83 的第一組齒，而第二中間齒輪 83 又具有第二組齒，其嚙合輸出齒輪 84 的齒。輸出齒輪 84 被安裝在輸出軸 85 上，而輸出軸 85 又連接於馬達連桿組 34。如此，馬達驅動系 63 被設置在撥鏈器馬達 62 的驅動軸 75 與輸出軸 85 之間。

如圖 43 中所見的，輸出軸 85 藉著軸承 86 而被可旋

(12)

轉地支撐在罩殼 71 的輸出軸孔 71d 中。當然，從此揭示很明顯，軸承 86 可被安裝在機動化前撥鏈器安裝構件 32 上而非罩殼 71 上，使得輸出軸 85 被可旋轉地支撐在機動化前撥鏈器安裝構件 32 上。無論如何，輸出軸 85 形成為且被配置成藉著撥鏈器馬達 62 的驅動軸 75 的旋轉而繞旋轉軸線 A_1 在第一旋轉位置與相反於第一旋轉方向的第二旋轉位置之間旋轉。輸出軸 85 包含偏心驅動銷 85a，其具有偏離輸出軸 85 的旋轉軸線 A_1 的軸線 A_2 。

如圖 36 及 37 中所見的，位置控制裝置 64 基本上包含印刷電路板 87，位置感測器元件 88，光斷續器 89，及頂－低刷感測器（top-low brush sensor）90。印刷電路板 87 上以傳統方式形成有多個電路，用來經由換檔單元 20 控制撥鏈器馬達 62 的操作。更明確地說，印刷電路板 87 具有電接觸板，其以懸臂方式連接有電接觸刷 87a，87b，及 87c。這些電接觸刷 87a，87b，及 87c 接觸被安裝於輸出齒輪 84 的頂－低刷感測器 90。換句話說，頂－低刷感測器 90 與輸出齒輪 84 一起旋轉。電接觸刷 87a，87b，及 87c 選擇性地接觸三個電接點。換句話說，電接觸刷 87a，87b，及 87c 與接點 90a，90b，及 90c 合作，以完成將撥鏈器馬達 62 驅動於第一旋轉方向或第二（相反）旋轉方向的電路。輸出軸 85 的位置是藉著使用位置感測器元件 88 及光斷續器 89 來決定。位置感測器元件 88 被安裝在面對的中間齒輪 82 上成為使得位置感測器元件 88 與其一起旋轉。位置感測器元件 88 設置有由光斷續器 89 偵

測的多個在圓周上間隔開的開口。換句話說，光斷續器 89 感測位置感測器元件 88 的開口以決定第一中間齒輪 82 的相對位置。因為第一中間齒輪 82 的位置直接相關於輸出軸 85 的位置，所以輸出軸 85 的位置可容易地被決定。如此，換檔單元 20 可根據第一中間齒輪 82 的相對位置來決定鏈條導件 40 的位置。

參考圖 1 至 11，馬達連桿組 34 基本上包含驅動或馬達連桿 91，援助器連桿 (saver link) 92，援助器連桿偏壓元件 93，及位置偏壓元件 94。援助器連桿 92 及援助器連桿偏壓元件 93 形成卡住防護配置。馬達連桿組 34 操作性地連接在輸出軸 85 的偏心驅動銷 85a 與撥鏈器連桿組 41 之間。此卡住防護配置形成為且被配置成在力傳送狀態與力越限 (override) 狀態之間移動。

如圖 4，6，9，10，及 11 中所見的，驅動連桿 91 形成為且相對於輸出軸 85 及撥鏈器連桿組 41 被配置成將鏈條導件 40 在第一換檔位置與第二換檔位置之間移位。如圖 23 至 25 中特別所見的，驅動連桿 91 具有第一驅動連桿端部 91a 及第二驅動連桿端部 91b。第一驅動連桿端部 91a 被安裝在輸出軸 85 的偏心驅動銷 85a 上成為使得偏心驅動銷 85a 可在形成於第一驅動連桿端部 91a 的孔內旋轉。第二驅動連桿端部 91b 藉著樞銷 95 而可樞轉地連接於援助器連桿 92。如此，當輸出軸 85 旋轉時，驅動連桿 91 移動或移位。驅動連桿 91 具有在第一驅動連桿端部 91a 與第二驅動連桿端部 91b 之間延伸的縱向軸線 L。驅

(14)

動連桿 91 的縱向軸線 L 在鏈條導件 40 處於第一換檔位置時具有第一定向（圖 4 及 6），並且在鏈條導件 40 處於第二換檔位置時具有第二定向（圖 9 及 10），其中驅動連桿 91 的縱向軸線 L 的第一與第二定向被改變小於四十五度。

如圖 26 至 29 中最佳所見的，援助器連桿 92 較佳地具有第一援助器連桿端部 92a，第二援助器連桿端部 92b，及控制或止擋凸緣 92c。援助器連桿 92 的第一援助器連桿端部 92a 藉著樞銷 95 而可樞轉地連接於驅動連桿 91 的第二驅動連桿端部 91b。第二援助器連桿端部 92b 操作性地連接於撥鏈器連桿組 41 的第一或外連桿 45。控制或止擋凸緣 92c 從第二援助器連桿端部 92b 延伸，且被配置成在馬達連桿組 34 被驅動至頂換檔位置時接觸頂調整螺釘 49，如圖 10 中所見的。因此，第二或頂調整螺釘 49 形成爲且被配置成藉著頂調整螺釘 49 的自由端部接觸援助器連桿 92 的控制或止擋凸緣 92c 而改變鏈條導件 40 相對於固定體 42 的第二或頂換檔位置。

在調整前撥鏈器單元 31 時，前撥鏈器單元 31 是藉著機動化前撥鏈器安裝構件 32 及托架 18 而被安裝於車架 14。然後，頂換檔位置是藉著將頂調整螺釘 49 調整成爲使得鏈條導件 40 被設置在前鏈條輪 22 上方而被設定。頂換檔位置的此調整造成外連桿 46 與援助器連桿 92 之間的相對定向被改變。特別是，頂調整螺釘 49 的調整是藉著抵消援助器連桿偏壓元件 93 的驅策力（亦即壓縮援助器

(15)

連桿偏壓元件 93) 而改變外連桿 46 與援助器連桿 92 之間的相對定向。一旦頂換檔位置已經被設定，低換檔位置就也被頂調整螺釘 49 的調整改變，因為鏈條導件 40 與外連桿 46 一起移動。因此，低換檔位置接著藉著使用接觸固定體 42 的低調整螺釘 50 來使得鏈條導件 40 被設置在較小的前鏈條輪 23 上方而被設定。換句話說，低調整螺釘 50 的調整藉著進一步抵消援助器連桿偏壓元件 93 的驅策力（亦即進一步壓縮援助器連桿偏壓元件 93）而在鏈條導件 40 被設置在前鏈條輪 23 上時改變外連桿 46 與援助器連桿 92 之間的相對定向。

如圖 30 及 31 中最佳所見的，援助器連桿偏壓元件 93 較佳地為具有盤旋部份 93a，第一腿部 93b，及第二腿部 93c 的扭轉彈簧。盤旋部份 93a 繞將援助器連桿 92 連接於第一或外連桿 45 的樞銷 47 定位。援助器連桿偏壓元件 93 的第一腿部 93b 嚙合援助器連桿 92，而第二腿部 93c 接觸撥鏈器連桿組 41 的第一或外連桿 45。如此，援助器連桿 92 被偏壓於當從撥鏈器的後方觀看時繞樞銷 47 的逆時針方向。同樣地，第一或外連桿 45 也被偏壓於當從撥鏈器的後方觀看時繞樞銷 47 的逆時針方向。換句話說，援助器連桿偏壓元件 93 形成為且被配置成施加在常態下保持驅動連桿 91 與撥鏈器連桿組 41 之間的大致剛性連接的驅策力。因此，援助器連桿 92 可樞轉地連接於撥鏈器連桿組 41，並且援助器連桿偏壓元件 93 操作性地連接在援助器連桿 92 與撥鏈器連桿組 41 之間，以將援助器

(16)

連桿 92 從力越限狀態驅策至力傳送狀態，使得大致剛性的連接在常態下被保持在援助器連桿與撥鏈器連桿組 41 之間。

因此，如圖 11 中所見的，如果鏈條導件 40 卡在頂換檔位置，並且馬達連桿組 34 被輸出軸 85 驅動至低換檔位置，則援助器連桿 92 會抵抗援助器連桿偏壓元件 93 的第一腿部 93b 的驅策力繞樞銷 47 於順時針方向（當從撥鏈器的後方觀看時）旋轉。如此，非剛性連接藉著使用援助器連桿 92 及援助器連桿偏壓元件 93 而形成在援助器連桿 92 與撥鏈器連桿組 41 之間。換句話說，援助器連桿 92 及援助器連桿偏壓元件 93 形成將驅動連桿 91 的第二驅動連桿端部 91b 連接於撥鏈器連桿組 41 的非剛性連接。此非剛性連接形成卡住防護配置。

位置偏壓元件 94 較佳地為張力彈簧，其具有連接於偏心驅動銷 85a 的第一端部，及連接於馬達單元安裝部份 53 的彈簧安裝銷 55 的第二端部。位置偏壓元件 94 形成為且被配置成使得位置偏壓元件 94 的驅策力將馬達連桿組 34 固持於頂位置或低位置。換句話說，當馬達連桿組 34 處於頂位置時，位置偏壓元件 94 的力的線偏離輸出軸 85 的旋轉軸線 A_1 ，以在輸出軸 85 上施加當從撥鏈器的後方觀看時順時針的力。但是，當馬達連桿組 34 移動至低位置時，位置偏壓元件 94 的力的線為使得逆時針的力施加於輸出軸 85。因此，位置偏壓元件 94 形成為且被配置成在馬達不再被賦能時幫助將鏈條導件 40 固持於頂或低

位置。

此處所用的以下方向術語「向前，向後，上方，向下，直立，水平，下方，及橫向」以及任何其他類似的方向術語指的是配備有本發明的自行車的方向。因此，這些術語在被用來敘述本發明時應被解讀為相對於配備有本發明的自行車。

此處所用的程度術語例如「大致」，「大約」，或「近似」表示其所修飾的術語具有使得最終結果不會大幅改變的合理偏差量。這些術語應被解讀為包含所修飾的術語的至少 $\pm 5\%$ 的偏差，只要其不會否定所修飾的字的意義。

雖然只選擇選定的實施例來說明本發明，但是對於熟習此項技術者而言從此揭示很明顯，在不離開由附隨的申請專利範圍所界定的本發明的範圍下，可實施各種不同的改變及修正。另外，以上根據本發明的實施例的敘述只是舉例說明用，而非限制由附隨的申請專利範圍及其等效物所界定的本發明。

【圖式簡單說明】

圖 1 為配備有根據本發明的機動化前撥鏈器總成的自行車的側視圖。

圖 2 為處於低換檔位置的圖 1 所示的機動化前撥鏈器的放大側視圖。

圖 3 為處於低換檔位置的圖 1 及 2 所示的機動化前撥

(18)

鏈器的放大前視圖。

圖 4 為處於低換檔位置的圖 1 至 3 所示的機動化前撥鏈器的放大後視圖。

圖 5 為處於低換檔位置的圖 1 至 4 所示的機動化前撥鏈器的頂部平面圖。

圖 6 為圖 1 至 5 所示的機動化前撥鏈器的部份後視圖，其中固定體的一部份為顯示目的被破除。

圖 7 為處於頂換檔位置的機動化前撥鏈器的側視圖。

圖 8 為處於頂換檔位置的機動化前撥鏈器的前視圖。

圖 9 為處於頂換檔位置的機動化前撥鏈器的後視圖。

圖 10 為前撥鏈器的部份後視圖，其中固定體的一部份為顯示目的被破除。

圖 11 為機動化前撥鏈器的部份後視圖，其中馬達連桿組處於低位置，並且撥鏈器連桿組被固持成為使得鏈條導件維持於頂位置。

圖 12 為根據本發明的用於圖 1 至 11 所示的前撥鏈器的機動化前撥鏈器安裝構件的前立體圖。

圖 13 為圖 12 所示的機動化前撥鏈器安裝構件的後立體圖。

圖 14 為圖 12 及 13 所示的機動化前撥鏈器安裝構件的前視圖。

圖 15 為圖 12 至 14 所示的機動化前撥鏈器安裝構件的後視圖。

圖 16 為圖 12 至 15 所示的機動化前撥鏈器安裝構件

(19)

的右側視圖。

圖 17 為圖 12 至 16 所示的機動化前撥鏈器安裝構件的頂部平面圖。

圖 18 為沿圖 15 的剖切線 18-18 所見的圖 12 至 17 所示的機動化前撥鏈器安裝構件的剖面圖。

圖 19 為根據本發明的用於圖 1 至 11 所示的前撥鏈器的右或外連桿的側立體圖。

圖 20 為圖 19 所示的右連桿的右側視圖。

圖 21 為圖 19 及 20 所示的右連桿的後側視圖。

圖 22 為沿圖 21 的剖切線 22-22 所見的圖 19 至 21 所示的右連桿的剖面圖。

圖 23 為根據本發明的用於圖 1 至 11 所示的前撥鏈器的馬達連桿的後視圖。

圖 24 為沿剖切線 24-24 所見的圖 23 所示的馬達連桿的縱向剖面圖。

圖 25 為圖 23 及 24 所示的馬達連桿的頂部端視圖。

圖 26 為根據本發明的用於圖 1 至 11 所示的前撥鏈器的援助器連桿的側視圖。

圖 27 為圖 26 所示的援助器連桿的側視圖。

圖 28 為圖 26 及 27 所示的援助器連桿的內部視圖。

圖 29 為根據本發明的圖 26 至 28 所示的援助器連桿的底視圖。

圖 30 為根據本發明的用於圖 1 至 11 所示的前撥鏈器的援助器彈簧的側視圖。

(20)

圖 31 為圖 30 所示的援助器彈簧的視圖。

圖 32 為根據本發明的用於圖 1 至 11 所示的前撥鏈器的輸出軸的軸向視圖。

圖 33 為圖 32 所示的輸出軸的側視圖。

圖 34 為根據本發明的安裝有輸出齒輪的輸出軸的立體圖。

圖 35 為安裝有輸出齒輪的輸出軸的側視圖。

圖 36 為蓋件被移去之下的前撥鏈器馬達單元的前視圖。

圖 37 為馬達單元的前視圖，其中蓋件及印刷電路板為顯示目的被移去。

圖 38 為馬達單元的前視圖，其中蓋件，印刷電路板，及感測器輪被移去以顯示前撥鏈器馬達單元的驅動系。

圖 39 為前撥鏈器馬達單元的馬達罩殼或殼體的內部視圖。

圖 40 為前撥鏈器馬達單元的圖 39 所示的罩殼或殼體的外部視圖。

圖 41 為前撥鏈器馬達單元的圖 39 及 40 所示的罩殼或殼體的側視圖。

圖 42 為沿圖 39 的剖切線 42-42 所見的前撥鏈器馬達單元的圖 39 至 41 所示的罩殼或殼體的剖面圖。

圖 43 為附著有輸出軸及輸出齒輪的前撥鏈器馬達單元的罩殼或殼體的下方部份的放大部份剖面圖。

圖 44 為前撥鏈器馬達單元的蓋件的前立體圖。

(21)

圖 45 為圖 44 所示的前撥鏈器馬達單元的蓋件的前視圖。

圖 46 為圖 44 及 45 所示的前撥鏈器馬達單元的蓋件的內部視圖。

圖 47 為前撥鏈器馬達單元的蓋件的剖面圖。

【主要元件符號說明】

- 10 自行車
- 12 機動化前撥鏈器總成
- 14 自行車車架
- 16 座管
- 18 托架
- 19 緊固件或螺栓
- 20 電子換檔單元
- 21 鏈條
- 22 前鏈輪或鏈條輪
- 23 前鏈輪或鏈條輪
- 24 自行車驅動系
- 31 機動化前撥鏈器單元
- 32 機動化前撥鏈器安裝構件
- 33 前撥鏈器馬達單元
- 34 馬達連桿組
- 40 鏈條導件
- 40a 直立換檔板

(22)

- 40b 直立換檔板
- 40c 板件
- 40d 板件
- 41 撥鏈器連桿組
- 42 固定體
- 43 樞銷
- 44 樞銷
- 45 第一或外連桿
- 45a 第一端部
- 45b 第二端部
- 45c 螺紋孔
- 45d 螺紋孔
- 46 第二或內連桿
- 46a 第一端部
- 46b 第二端部
- 47 樞銷
- 48 樞銷
- 49 頂位置調整螺釘，第二或頂調整螺釘
- 50 低位置調整螺釘，第一或低調整螺釘
- 51 自行車車架安裝部份
- 52 前撥鏈器安裝部份
- 52a 第一連桿支撐部
- 52b 第二連桿支撐部
- 52c 第一樞銷安裝孔

(23)

- 52 d 第二樞銷安裝孔
- 53 馬達單元安裝部份
 - 53 a 螺紋孔
 - 53 b 輸出軸切口
 - 53 c 銷安裝孔
- 54 凸出部
 - 54 a 曲線狀前表面
 - 54 b 螺紋孔
- 55 彈簧安裝銷
- 61 撥鏈器馬達單元支撐結構
- 62 撥鏈器馬達
- 63 馬達驅動系
- 64 位置控制裝置
- 71 馬達單元罩殼或殼體
 - 71 a 凹部
 - 71 b 齒輪軸支撐孔
 - 71 c 齒輪軸支撐孔
 - 71 d 輸出軸孔
- 72 馬達單元蓋件
- 75 驅動軸
- 81 蝸輪
- 82 第一中間齒輪
- 83 第二中間齒輪
- 84 輸出齒輪

I241264

(24)

- 85 輸出軸
 - 85a 偏心驅動銷
- 86 軸承
- 87 印刷電路板
 - 87a 電接觸刷
 - 87b 電接觸刷
 - 87c 電接觸刷
- 88 位置感測器元件
- 89 光斷續器
- 90 頂-低刷感測器
 - 90a 接點
 - 90b 接點
 - 90c 接點
- 91 驅動或馬達連桿
 - 91a 第一驅動連桿端部
 - 91b 第二驅動連桿端部
- 92 援助器連桿
 - 92a 第一援助器連桿端部
 - 92b 第二援助器連桿端部
 - 92c 控制或止擋凸緣
- 93 援助器連桿偏壓元件
 - 93a 盤旋部份
 - 93b 第一腿部
 - 93c 第二腿部

I241264

(25)

- 94 位置偏壓元件
- 95 樞銷
- A₁ 旋轉軸線
- A₂ 軸線
- L 縱向軸線
- P₁ 第一偏移樞轉點
- P₂ 第二偏移樞轉點
- P₃ 第一固定樞轉點
- P₄ 第二固定樞轉點

五、中文發明摘要

發明名稱：機動化前撥鏈器安裝構件

機動化前撥鏈器安裝構件設置有自行車車架安裝部份，前撥鏈器安裝部份，及馬達單元安裝部份。自行車車架安裝部份包含形成為且被配置成連接於自行車車架的具有螺紋孔的前表面。前撥鏈器安裝部份形成為且被配置成連接於前撥鏈器的連桿組。前撥鏈器安裝部份包含至少第一樞轉點，其具有第一樞轉軸線。馬達單元安裝部份形成為且被配置成連接於馬達單元。

六、英文發明摘要

發明名稱： Motorized front derailleur mounting member

A motorized front derailleur mounting member is provided with a bicycle frame mounting portion, a front derailleur mounting portion, and a motor unit mounting portion. The bicycle frame mounting portion includes a front surface with a threaded hole configured and arranged to be coupled to a bicycle frame. The front derailleur mounting portion is configured and arranged to be coupled to a linkage of a front derailleur. The front derailleur mounting portion includes at least a first pivot point with a first pivot axis. The motor unit mounting portion configured and arranged to be coupled to a motor unit.

七、指定代表圖：

(一)、本案指定代表圖為：第 (12) 圖

(二)、本代表圖之元件代表符號簡單說明：

- 32 機動化前撥鏈器安裝構件
- 51 自行車車架安裝部份
- 52 前撥鏈器安裝部份
- 52a 第一連桿支撐部
- 52b 第二連桿支撐部
- 52c 第一樞銷安裝孔
- 52d 第二樞銷安裝孔
- 53 馬達單元安裝部份
- 53a 螺紋孔
- 53b 輸出軸切口
- 53c 銷安裝孔
- 54 凸出部
- 54a 曲線狀前表面
- 54b 螺紋孔

八、本案若有化學式時，請揭示最能顯示發明特徵的化學式：

(1)

十、申請專利範圍

1. 一種機動化前撥鏈器安裝構件，包含：

自行車車架安裝部份，其包含形成為且被配置成連接於自行車車架的具有螺紋孔的曲線狀前表面；

前撥鏈器安裝部份，其形成為且被配置成連接於前撥鏈器的連桿組，該前撥鏈器安裝部份包含至少第一樞轉點，該第一樞轉點具有第一樞轉軸線；及

馬達單元安裝部份，其形成為且被配置成連接於馬達單元。

2. 如申請專利範圍第 1 項所述的機動化前撥鏈器安裝構件，其中

該自行車車架安裝部份，該前撥鏈器安裝部份，及該馬達單元安裝部份成整體地形成為單件式的單元構件。

3. 如申請專利範圍第 1 項所述的機動化前撥鏈器安裝構件，其中

該馬達單元安裝部份包含輸出軸切口，該輸出軸切口具有平行於該前撥鏈器安裝部份的該第一樞轉點的該第一樞轉軸線的中心軸線。

4. 如申請專利範圍第 3 項所述的機動化前撥鏈器安裝構件，其中

該自行車車架安裝部份的該螺紋孔包含平行於該馬達單元安裝部份的該輸出軸切口的該中心軸線的縱向軸線。

5. 如申請專利範圍第 4 項所述的機動化前撥鏈器安裝構件，其中

(2)

該馬達單元安裝部份的該輸出軸切口為由該馬達單元安裝部份的材料環繞的孔。

6. 如申請專利範圍第 3 項所述的機動化前撥鏈器安裝構件，其中

該馬達單元安裝部份的該輸出軸切口為由該馬達單元安裝部份的材料環繞的孔。

7. 如申請專利範圍第 5 項所述的機動化前撥鏈器安裝構件，其中

該前撥鏈器安裝部份進一步包含具有第二樞轉軸線的第二樞轉點，該第二樞轉軸線平行於該第一樞轉點的該第一樞轉軸線。

8. 如申請專利範圍第 1 項所述的機動化前撥鏈器安裝構件，其中

該前撥鏈器安裝部份進一步包含具有第二樞轉軸線的第二樞轉點，該第二樞轉軸線平行於該第一樞轉點的該第一樞轉軸線。

9. 如申請專利範圍第 1 項所述的機動化前撥鏈器安裝構件，其中

該馬達單元安裝部份進一步包含多個安裝部。

10. 如申請專利範圍第 9 項所述的機動化前撥鏈器安裝構件，其中

該馬達單元安裝部份的該安裝部為螺紋孔。

11. 如申請專利範圍第 10 項所述的機動化前撥鏈器安裝構件，其中

(3)

該自行車車架安裝部份，該前撥鏈器安裝部份，及該馬達單元安裝部份成整體地形成為單件式的單元構件。

12. 如申請專利範圍第 1 項所述的機動化前撥鏈器安裝構件，其中

該自行車車架安裝部份包含凸出部，該凸出部從該機動化前撥鏈器安裝構件的第一側向外凸出至形成具有該螺紋孔的該曲線狀前表面的自由端部。

13. 如申請專利範圍第 8 項所述的機動化前撥鏈器安裝構件，其中

該前撥鏈器安裝部份形成為且被配置成形成具有第一及第二連桿支撐部的固定體，該第一及第二連桿支撐部形成為且被配置成在二者之間界定連桿接收空間。

14. 如申請專利範圍第 13 項所述的機動化前撥鏈器安裝構件，其中

該第一及第二連桿支撐部的每一個包含形成該第一樞轉點的該第一樞轉軸線的第一樞銷安裝孔，及形成該第二樞轉點的第二樞銷安裝孔。

15. 如申請專利範圍第 14 項所述的機動化前撥鏈器安裝構件，其中

該第一及第二連桿支撐部形成為且被配置成使得該第一及第二連桿支撐部在該第一樞銷安裝孔處的間隔與在第二樞銷安裝孔處的間隔不同。

16. 如申請專利範圍第 1 項所述的機動化前撥鏈器安裝構件，其中

(4)

該第一樞轉點的該第一樞轉軸線通過該螺紋孔。

17. 一種機動化前撥鏈器總成，包含：

機動化前撥鏈器安裝構件，其包含：

自行車車架安裝部份，其包含形成為且被配置成連接於自行車車架的具有螺紋孔的前表面；

前撥鏈器安裝部份，其形成為且被配置成形成具有第一及第二固定樞轉點的固定體；及

馬達單元安裝部份，其形成為且被配置成連接於馬達單元；

鏈條導件，其具有第一及第二移位樞轉點；

第一連桿，其具有可樞轉地連接於該固定體的該第一固定樞轉點的第一端部，及可樞轉地連接於該鏈條導件的該第一移位樞轉點的第二端部；及

第二連桿，其具有可樞轉地連接於該固定體的該第二固定樞轉點的第一端部，及可樞轉地連接於該鏈條導件的該第二移位樞轉點的第二端部。

18. 如申請專利範圍第 17 項所述的機動化前撥鏈器總成，其中

該自行車車架安裝部份，該前撥鏈器安裝部份，及該馬達單元安裝部份成整體地形成為單件式的單元構件。

19. 如申請專利範圍第 17 項所述的機動化前撥鏈器總成，其中

該馬達單元安裝部份包含輸出軸切口，該輸出軸切口具有平行於該前撥鏈器安裝部份的該第一樞轉點的第一樞

(5)

轉軸線的中心軸線。

20. 如申請專利範圍第 17 項所述的機動化前撥鏈器總成，其中

該自行車車架安裝部份包含凸出部，該凸出部從該機動化前撥鏈器安裝構件的第一側向外凸出至形成具有該螺紋孔的該前表面的自由端部。

圖1

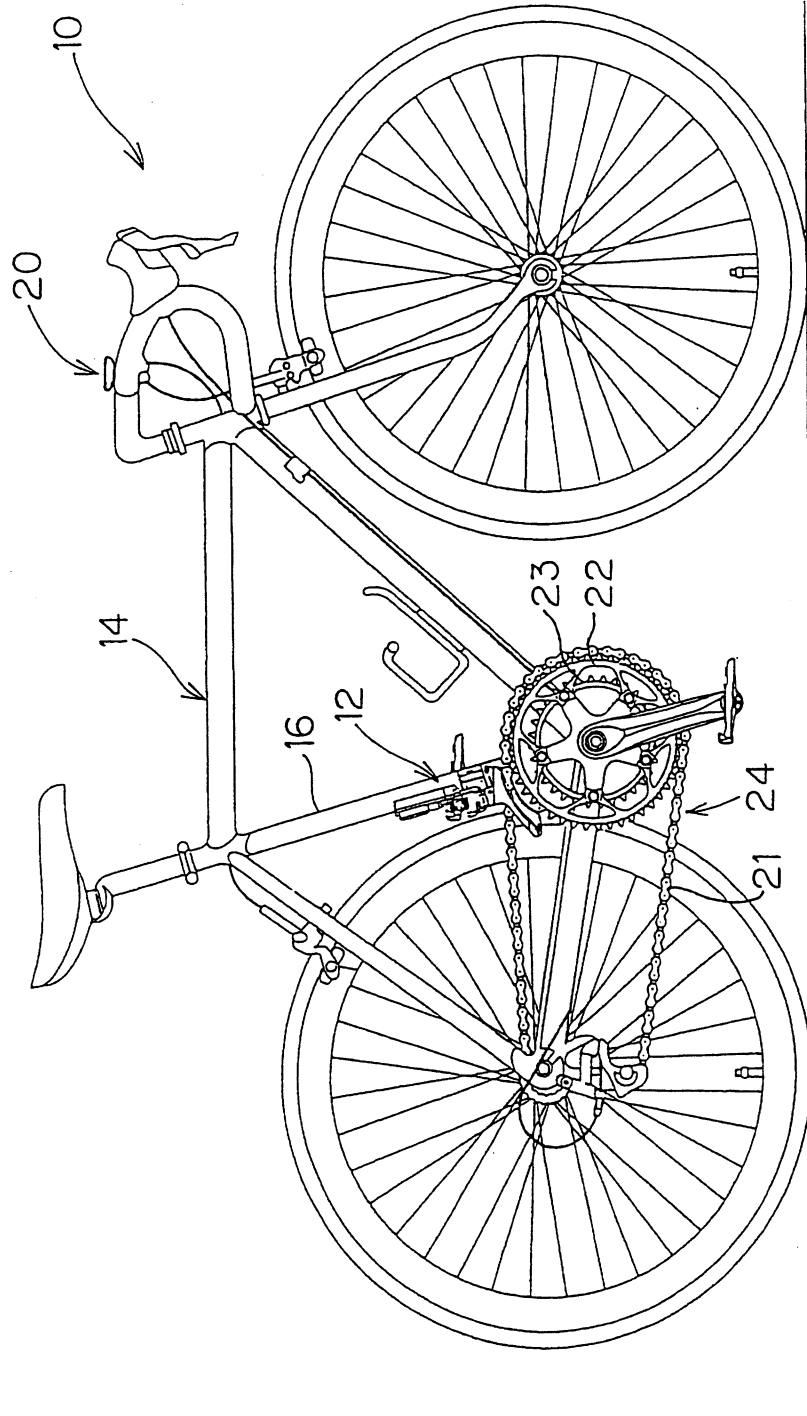


圖2

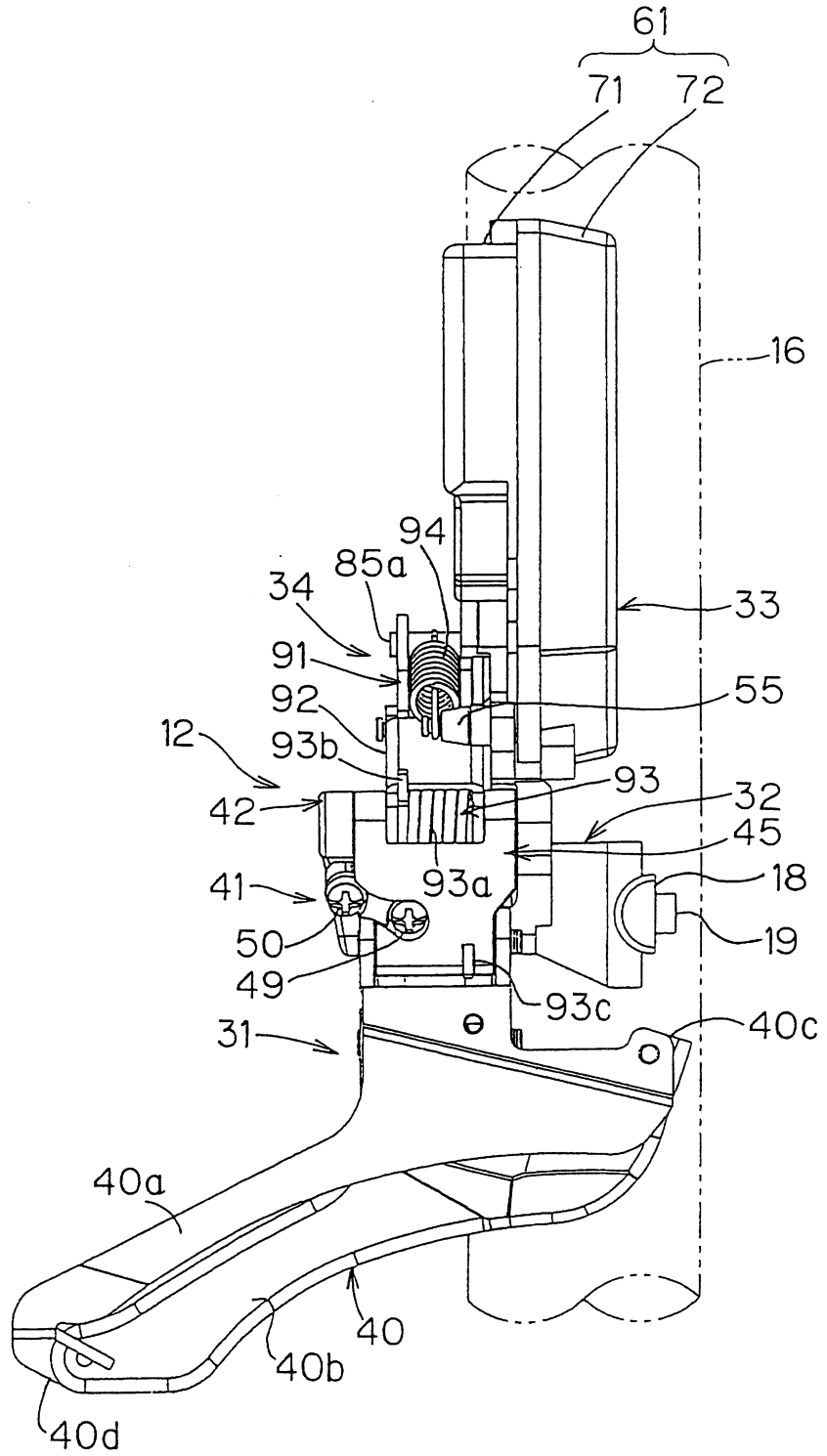


圖3

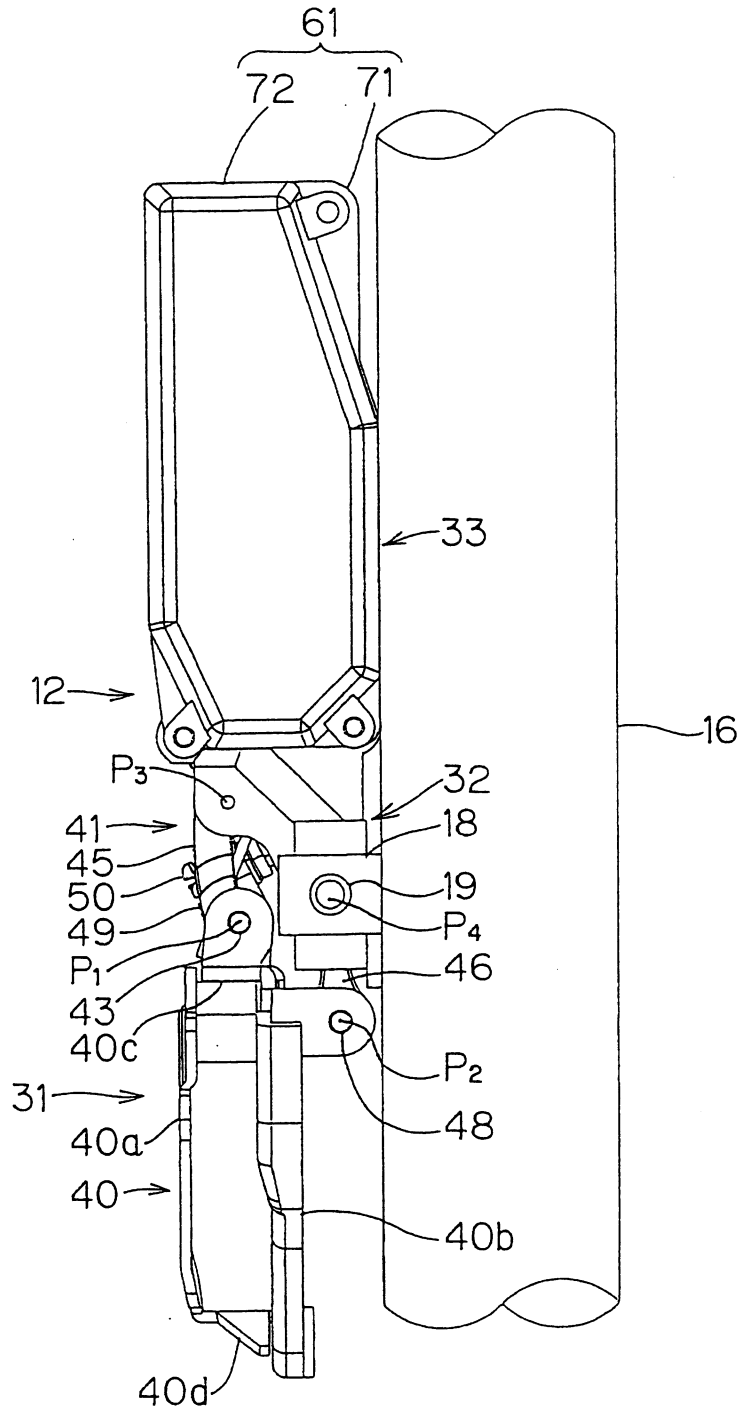


圖4

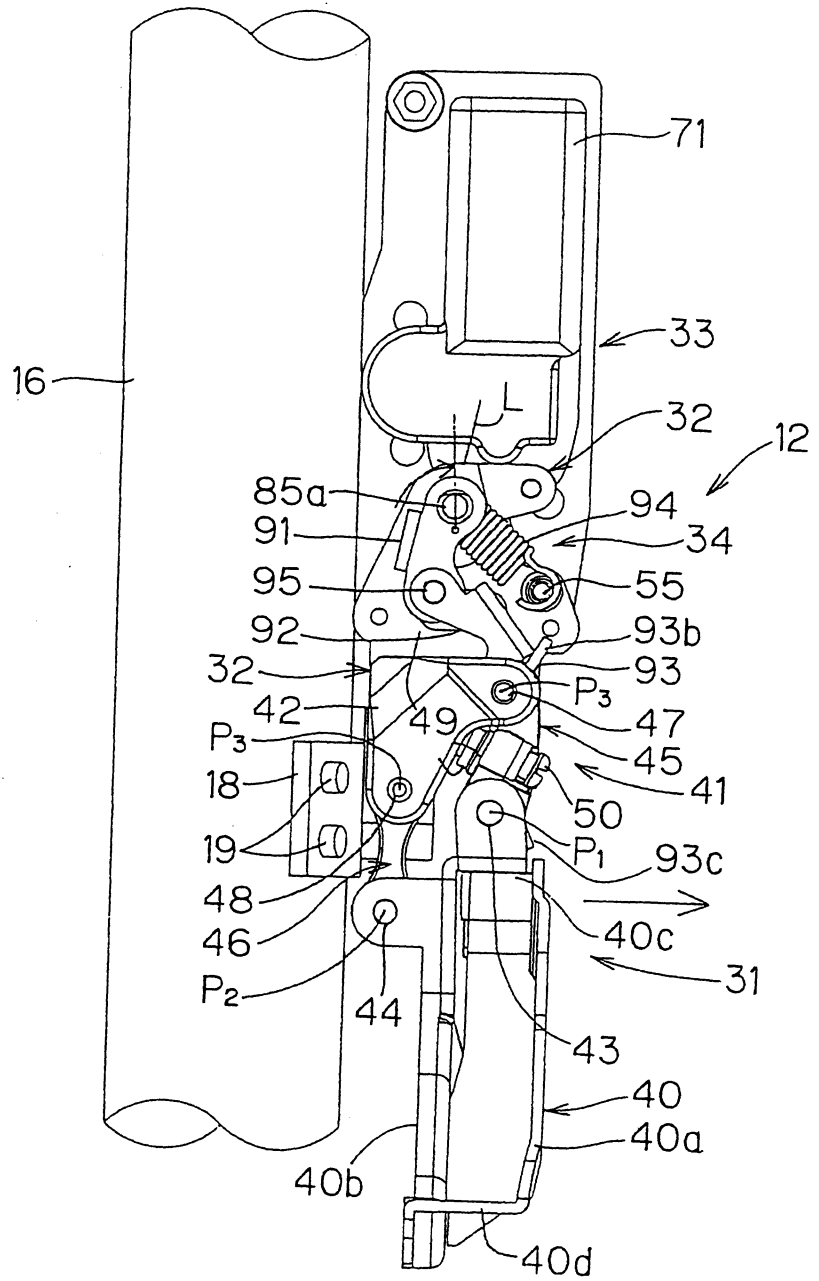


圖5

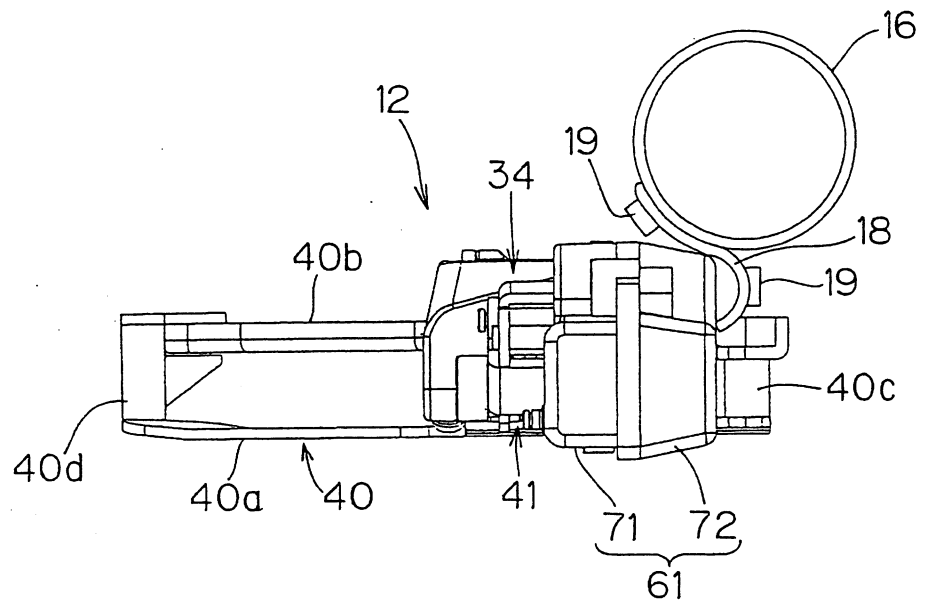


圖6

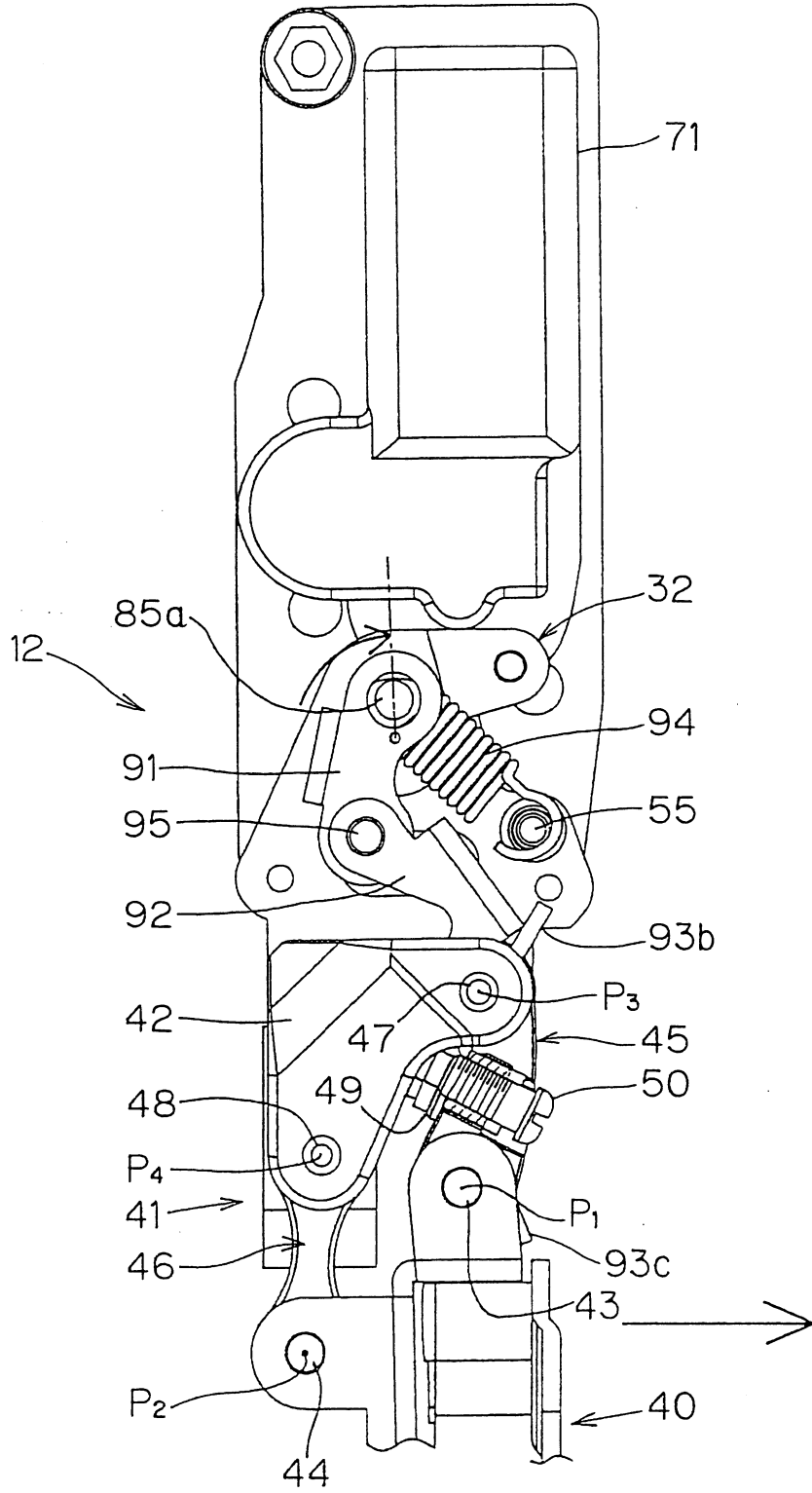


圖 7

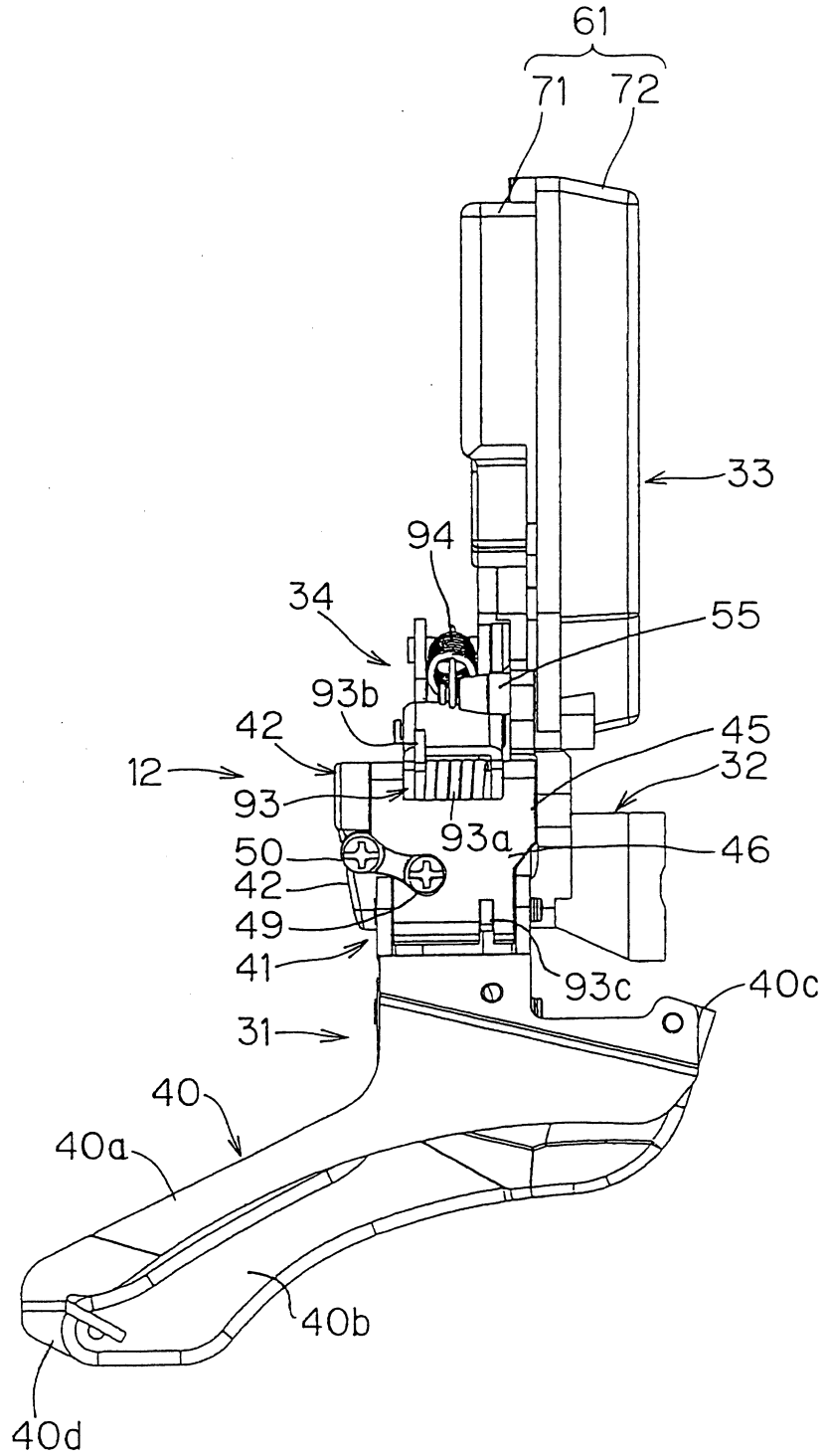


圖 8

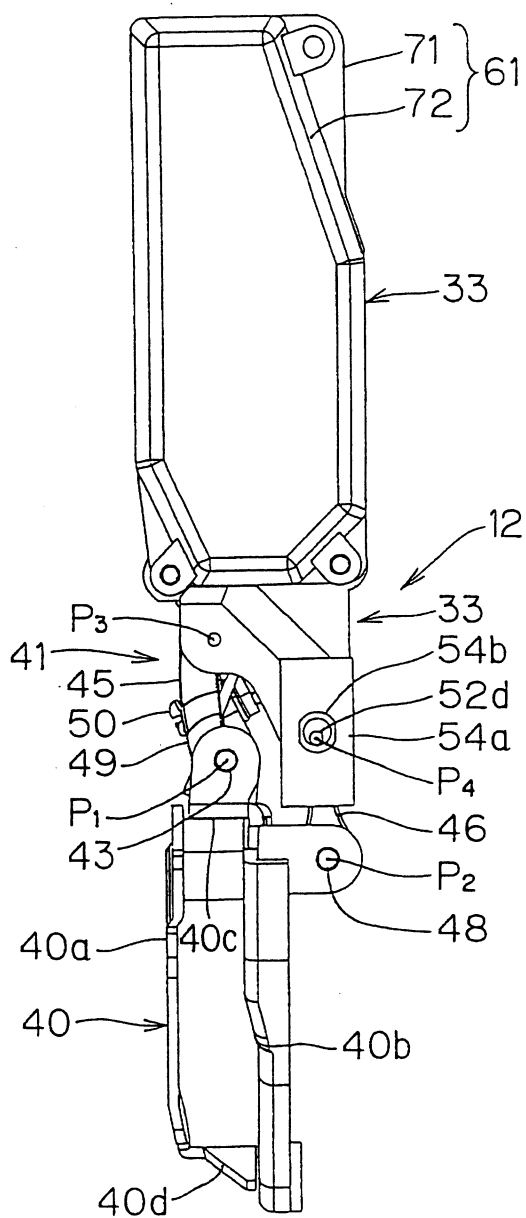


圖9

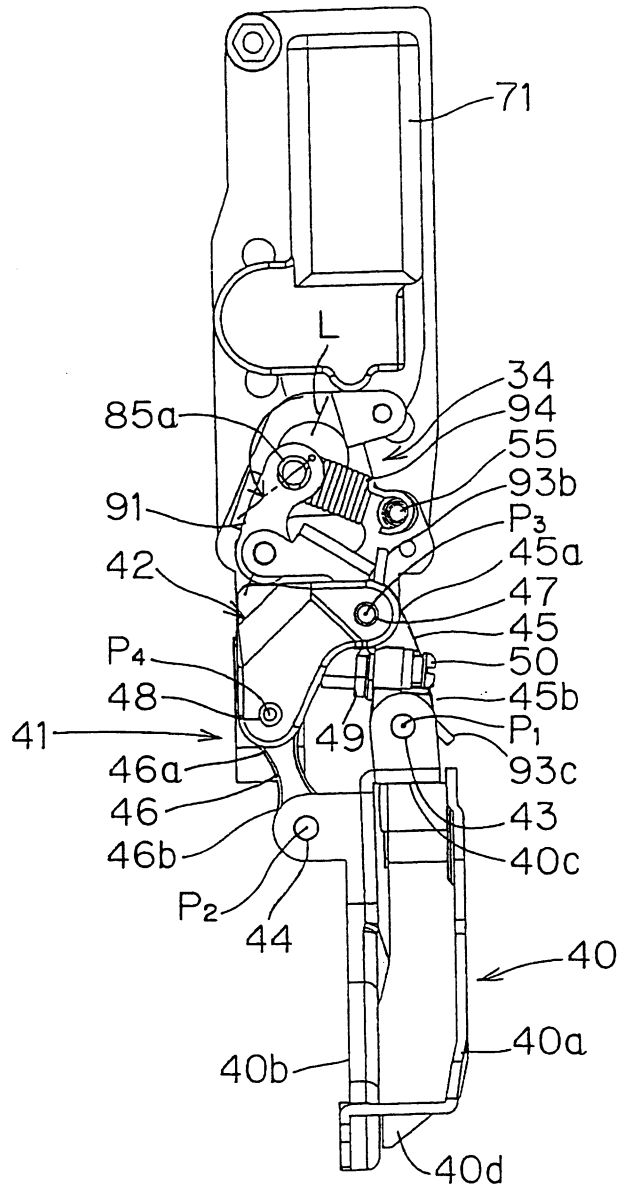


圖 10

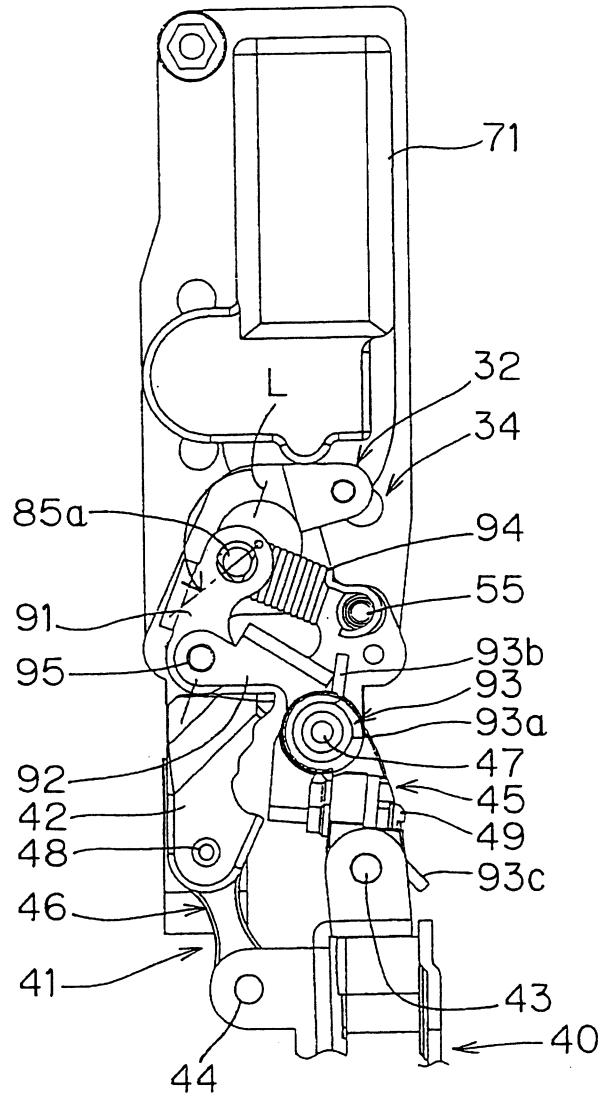


圖 11

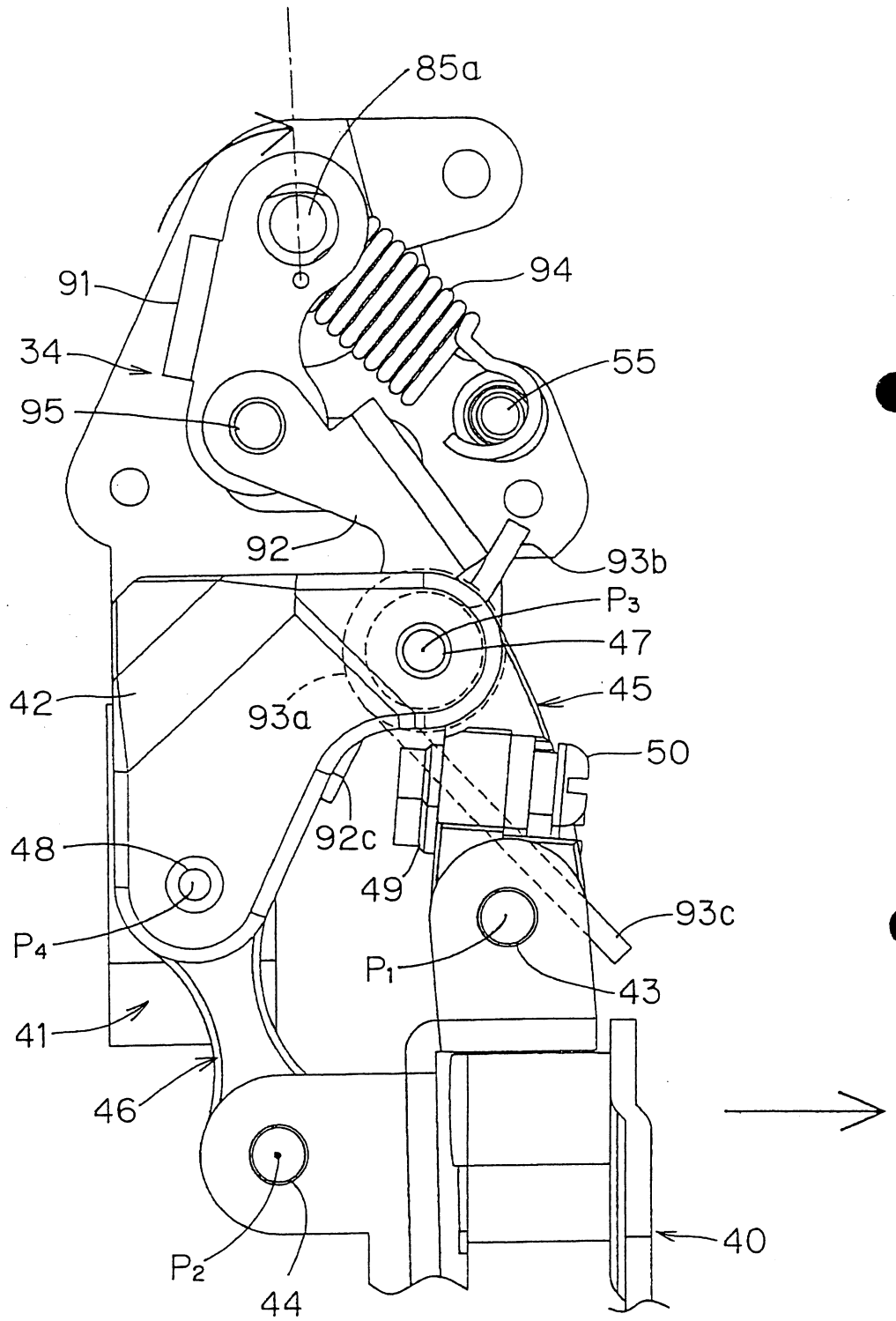


圖12

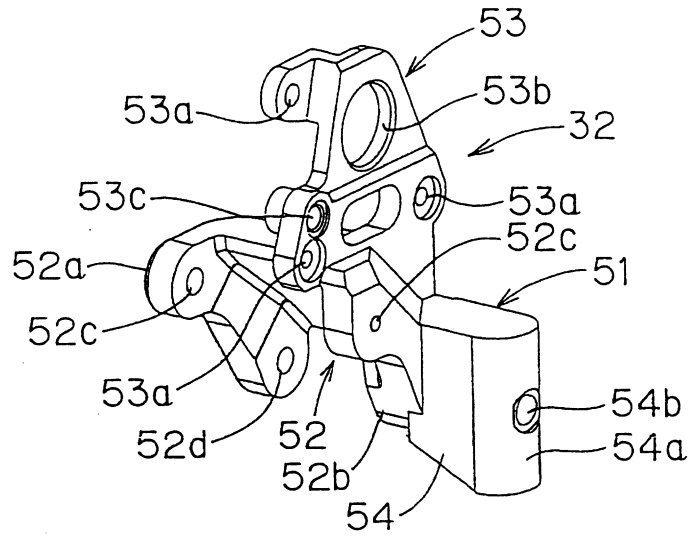


圖13

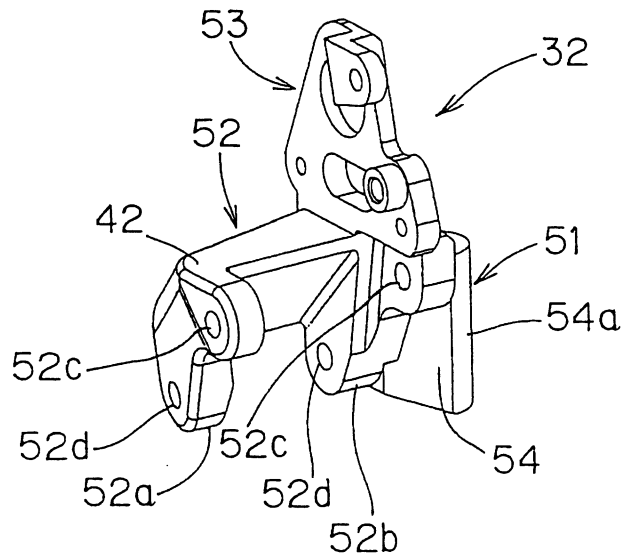


圖 14

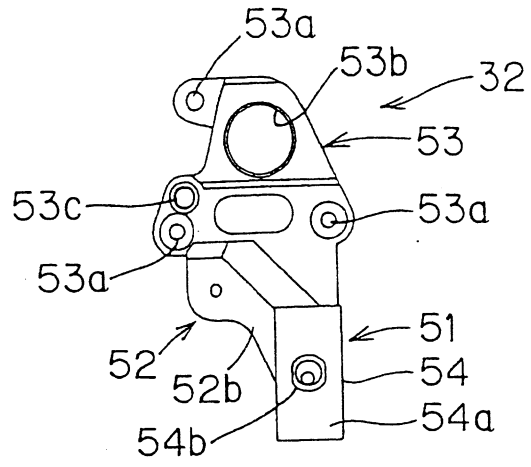


圖 15

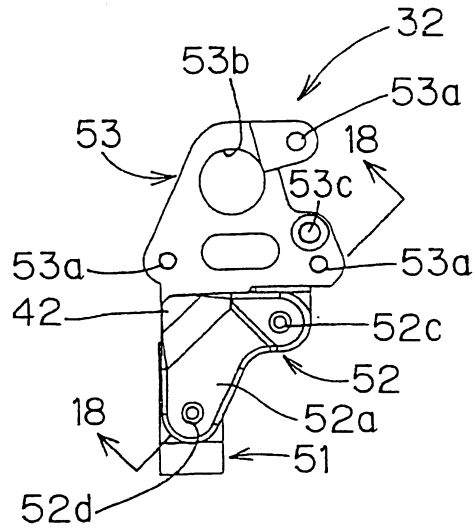


圖 16

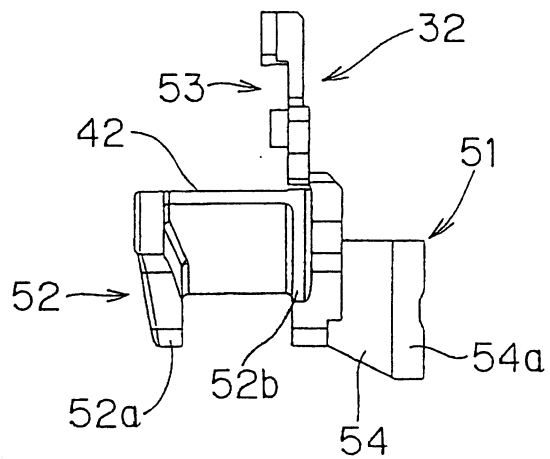


圖17

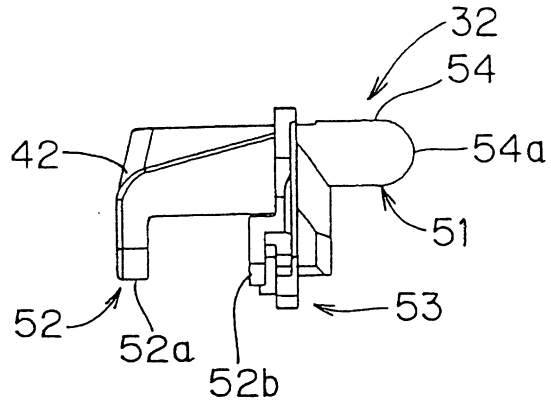


圖18

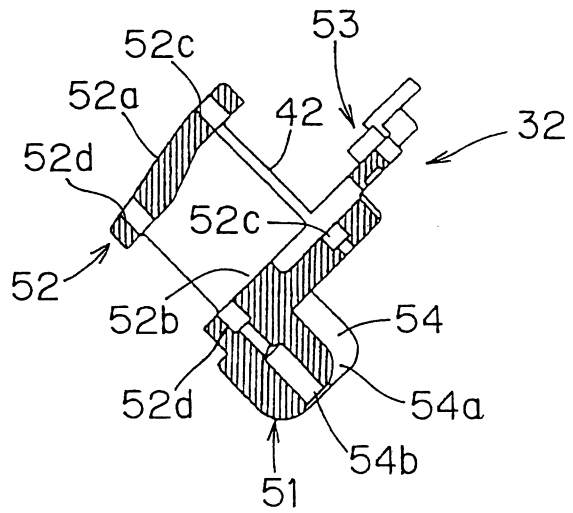


圖 19

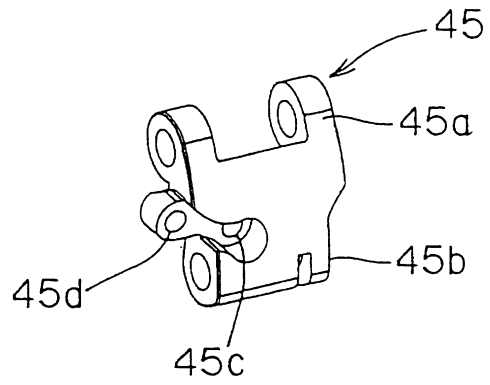


圖 20

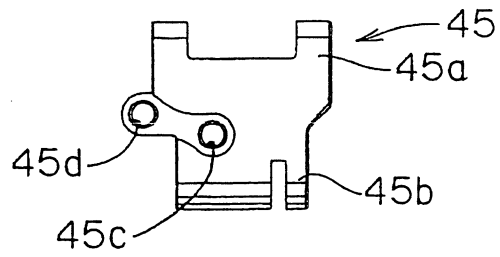


圖 21

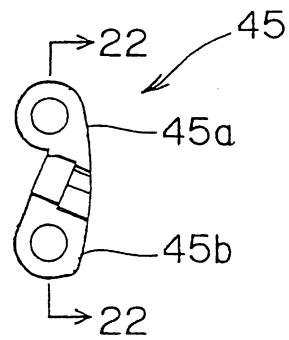


圖 22

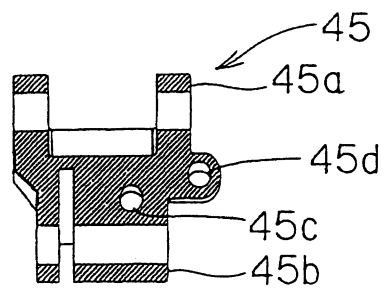


圖 23

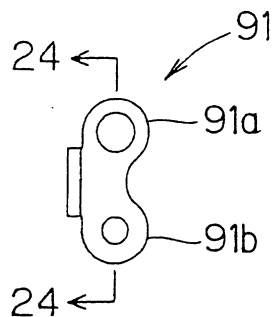


圖 24

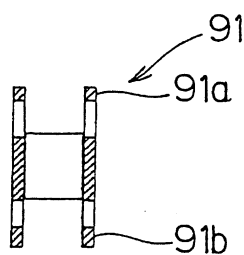


圖 25

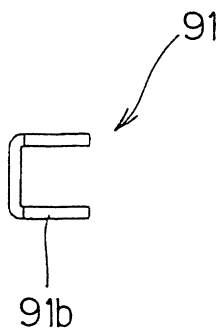


圖 26

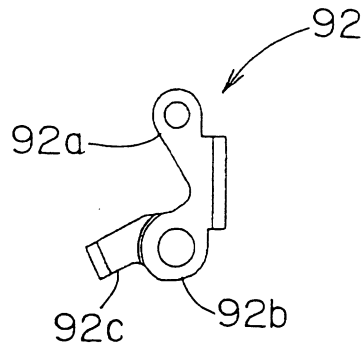


圖 27

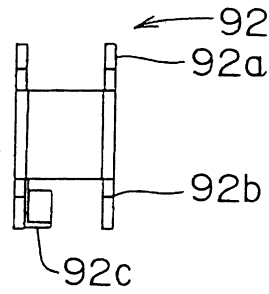


圖 28

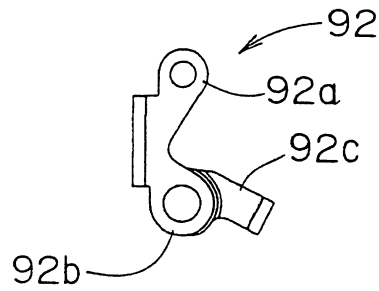


圖 29

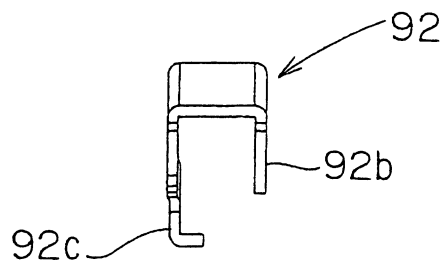


圖 30

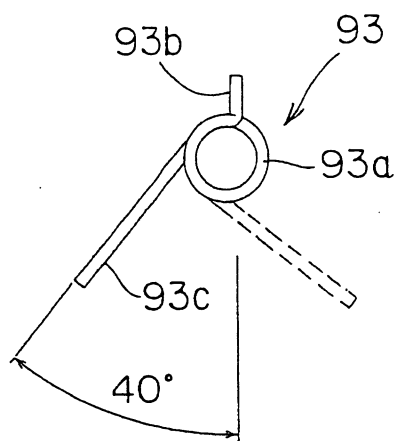


圖 31

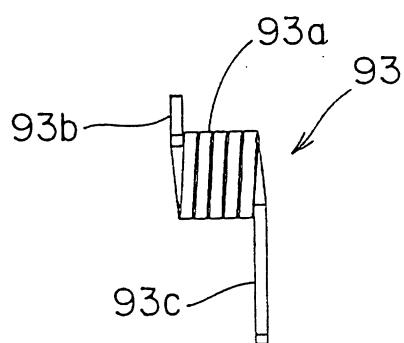


圖 32

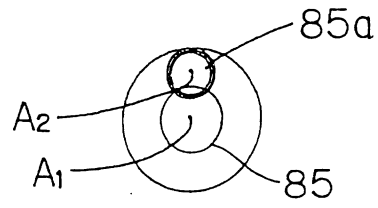


圖 33

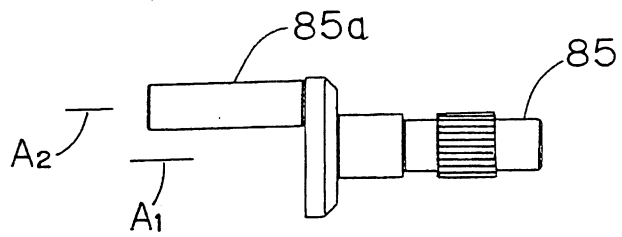


圖 34

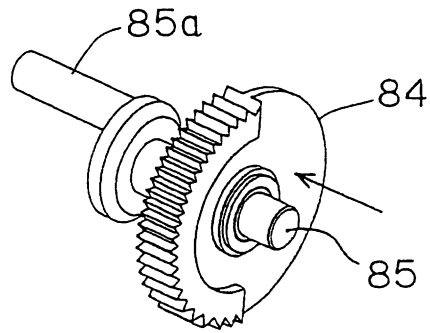


圖 35

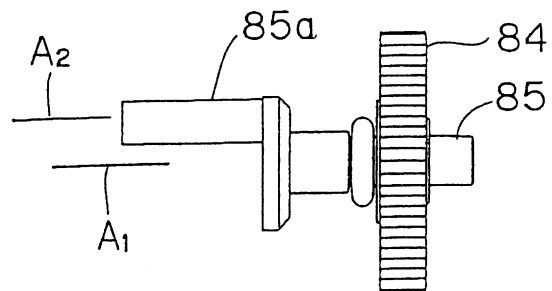


圖 36

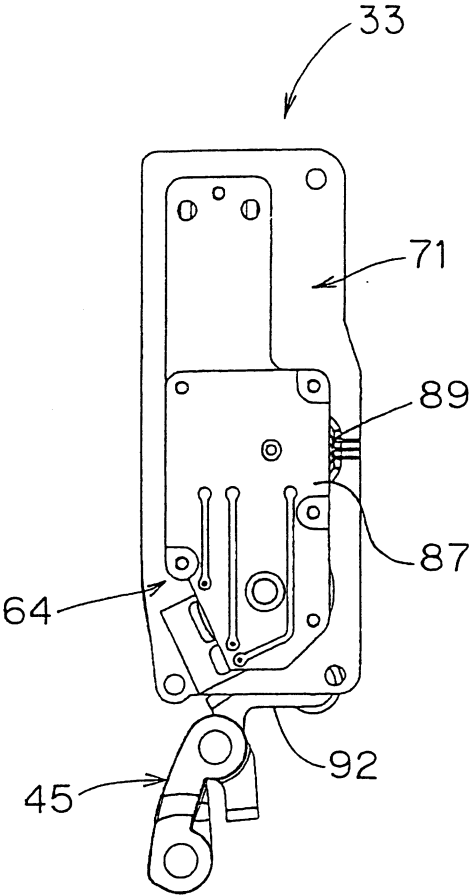


圖 37

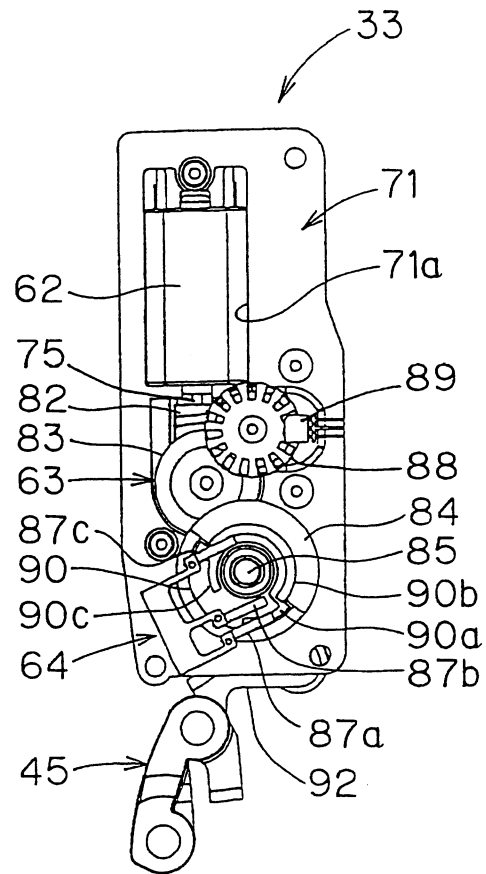


圖 38

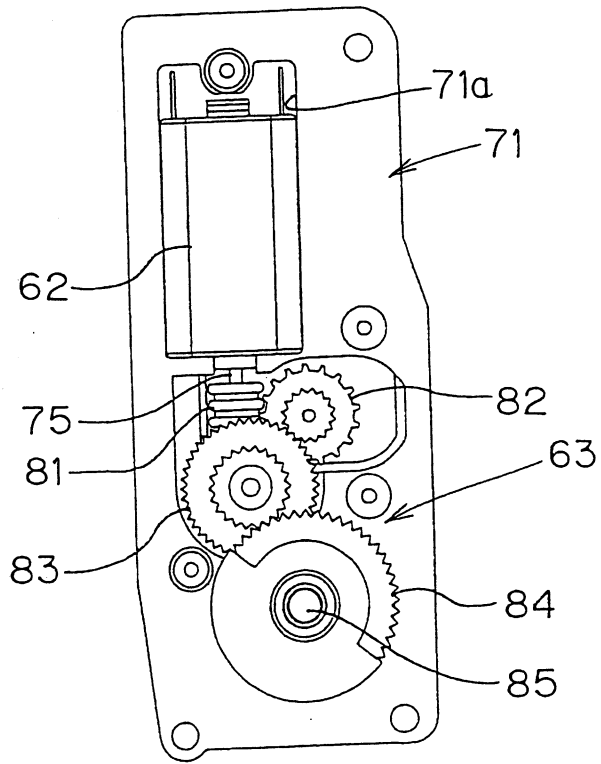


圖 39

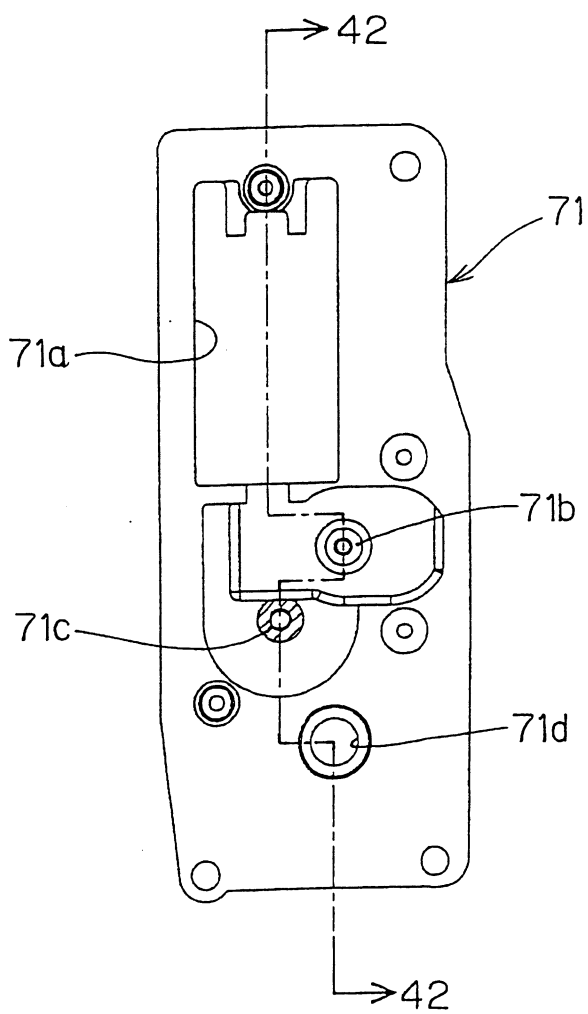


圖 40

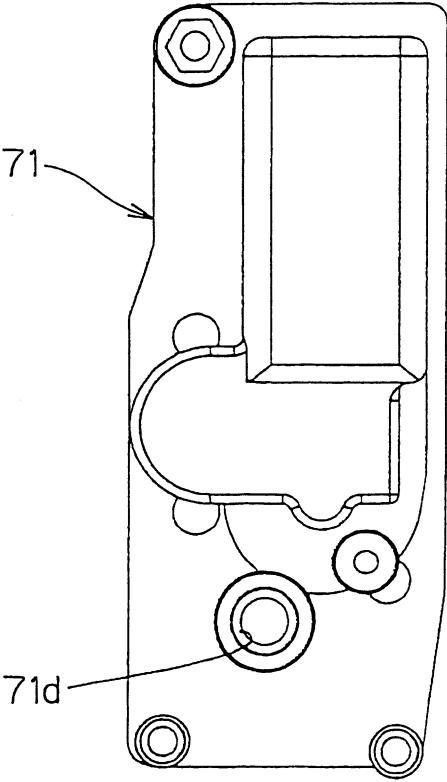


圖 41

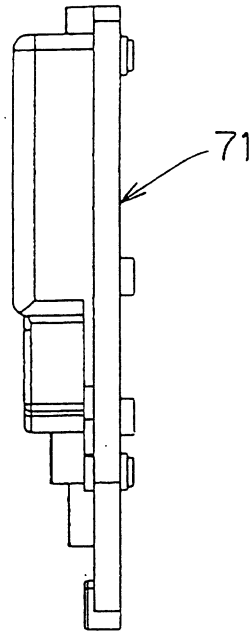


圖 42

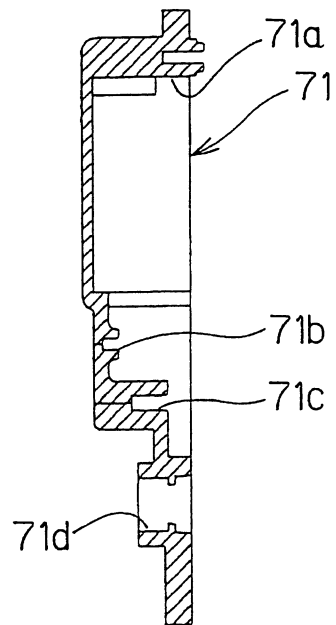


圖 43

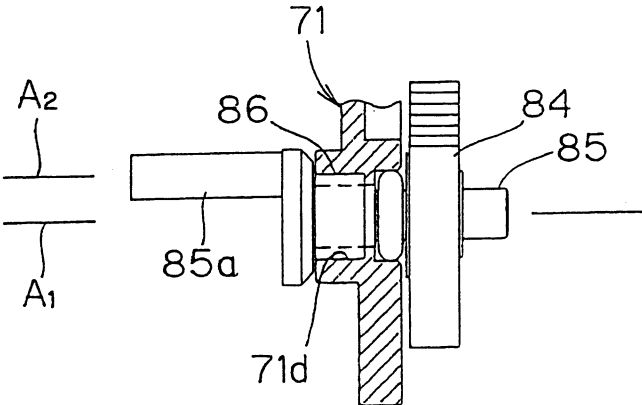


圖 44

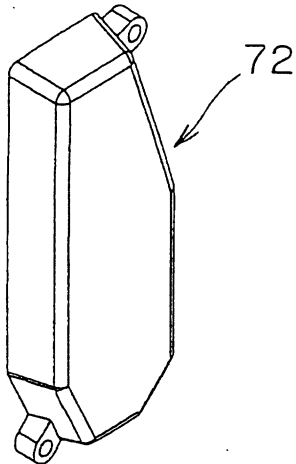


圖 45

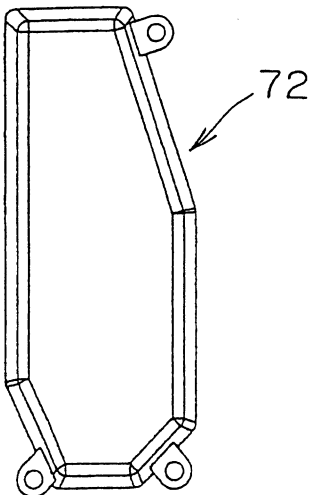


圖 46

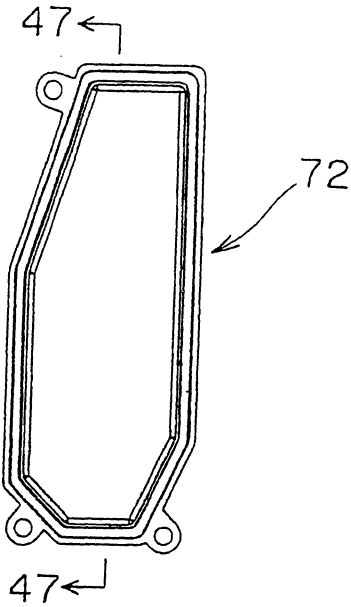


圖 47

