



CONFÉDÉRATION SUISSE
OFFICE FÉDÉRAL DE LA PROPRIÉTÉ INTELLECTUELLE

① CH 665 379 A5

⑤ Int. Cl.4: B 26 B 21/52
A 45 D 27/22

Brevet d'invention délivré pour la Suisse et le Liechtenstein
Traité sur les brevets, du 22 décembre 1978, entre la Suisse et le Liechtenstein

⑫ **FASCICULE DU BREVET** A5

⑲ Numéro de la demande: 2876/85

⑳ Date de dépôt: 04.07.1985

㉑ Brevet délivré le: 13.05.1988

㉒ Fascicule du brevet
publié le: 13.05.1988

㉓ Titulaire(s):
Synertrade & Finance S.A., Carouge GE

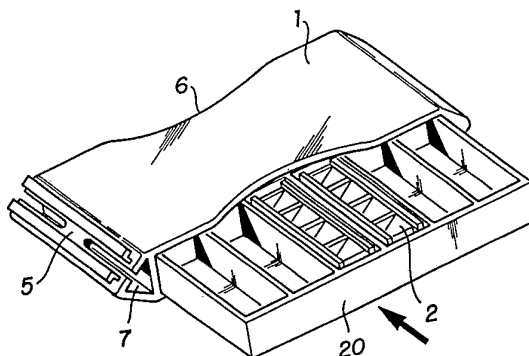
㉔ Inventeur(s):
Beuchat, Roland, Cologny

㉕ Mandataire:
Micheli & Cie, ingénieurs-conseils, Genève

㉖ **Nécessaire de rasage.**

㉗ Le nécessaire comprend un manche (1) et des têtes de rasage (2). La fixation au manche (1) intervient par un organe à glissières (5).

Les têtes de rasage (2) sont placées dans un magasin (20) et le manche (1) fait étui pour le magasin (20).



REVENDICATIONS

1. Nécessaire de rasage comprenant un manche (1) et une tête de rasage détachable (2) se fixant au manche (1) au moyen d'un organe (5) équipant le manche (1), caractérisé en ce que le manche (1) fait réceptacle pour la tête de rasage (2).

2. Nécessaire de rasage selon la revendication 1, caractérisé en ce que la tête de rasage (2) est placée dans un présentoir (20).

3. Nécessaire de rasage selon la revendication 1, caractérisé en ce que le présentoir (20) est un magasin contenant plusieurs têtes de rasage (2).

4. Nécessaire de rasage selon la revendication 2, caractérisé en ce que le manche (1) fait étui pour la tête de rasage ou le présentoir.

5. Nécessaire de rasage selon la revendication 3, caractérisé en ce que les têtes de rasage (2) sont disposées parallèlement au manche (1).

6. Nécessaire de rasage selon la revendication 3, caractérisé en ce que les têtes de rasage (2) sont disposées perpendiculairement au manche (1).

7. Nécessaire de rasage selon la revendication 1, caractérisé en ce que le manche (1) est sensiblement droit, en forme de I, ou en forme de L.

8. Nécessaire de rasage selon la revendication 1, caractérisé en ce que la tête de rasage (2) est fixée au manche (1) au moyen de glissières.

9. Nécessaire de rasage selon la revendication 1, caractérisé en ce que l'organe de fixation (5) dégage un conduit (7) sous la tête de rasage (2) et parallèlement à celle-ci, de façon à en permettre le rinçage.

10. Nécessaire de rasage selon la revendication 1, caractérisé en ce qu'il est constitué de deux manches (1) identiques s'emboîtant l'un dans l'autre, chacun des manches (1) faisant réceptacle pour au moins une tête de rasage (2).

11. Nécessaire de rasage selon la revendication 10, caractérisé en ce que les deux manches (1) sont maintenus solidaires par des glissières (15, 16) ou par clipsage.

DESCRIPTION

La présente invention concerne un nécessaire de rasage, qui présente de grandes qualités non seulement par son esthétique, mais sa commodité d'emploi et son encombrement très réduit.

Les nécessaires de rasage se présentent généralement sous la forme d'une boîte dans laquelle on trouve d'une part un manche, d'autre part des lames ou un présentoir de lames constitué généralement d'un magasin.

La boîte est nécessaire pour rassembler le manche et le magasin de lames durant le transport et, sous sa forme traditionnelle, est nécessairement volumineuse.

L'invention prétend résoudre ce problème en proposant un nécessaire de rasage compact, complet et d'un faible encombrement. Ce nécessaire comprend un manche et une tête de rasage se fixant au manche au moyen d'un organe équipant le manche. Le manche fait réceptacle pour la tête de rasage.

La tête de rasage peut être placée dans un présentoir et le manche fait alors réceptacle pour le présentoir.

En d'autres termes, le nécessaire de rasage se présente sous la forme d'un assemblage compact formant un tout et dissociable au moment de l'emploi.

La tête de rasage peut être de n'importe quel type connu, par exemple du type comprenant une ou deux lames parallèles maintenues noyées dans un support. Seul le fil de la lame fait saillie pour couper le poil.

Le présentoir peut ne contenir qu'une seule tête de rasage, ou bien il peut se présenter sous la forme d'un magasin contenant plusieurs têtes de rasage.

Le présentoir peut être simplement fixé au manche, au moyen par exemple d'un mécanisme à glissière; dans une autre forme d'exé-

cuton, le manche fait étui pour la tête de rasage ou le présentoir (ou le magasin) qui la contient. Le maintien de celui-ci est assuré par friction.

Autrement dit, le manche a la double fonction de tenir la tête en cours de rasage et de faire étui pour la tête de rasage ou son présentoir.

Dans les deux cas, les têtes de rasage peuvent être disposées parallèlement ou perpendiculairement au manche. De préférence, le manche est droit ou en forme de L. Quand le manche est droit, en forme de I, il comprend avantageusement, sur les côtés, deux incurvations vers l'intérieur destinées à faciliter la préhension, à positionner la main de l'utilisateur et à rendre aisée l'extraction du présentoir qui contient la ou les têtes de rasage.

La fixation de la tête de rasage au manche peut être réalisée au moyen de n'importe quel organe conventionnel, par exemple par des glissières ou par un mécanisme articulé permettant de faire tête pivotante.

Avantageusement, cet organe de fixation dégage un conduit sous la tête de rasage et parallèlement à celle-ci, de façon à en permettre le rinçage.

Dans une autre forme d'exécution, le nécessaire de rasage est constitué de deux manches identiques s'emboîtant l'un dans l'autre, chacun des manches faisant réceptacle pour une ou plusieurs têtes de rasage. Les deux manches sont maintenus solidaires, par exemple par des glissières ou par clipsage.

L'invention sera mieux comprise en référence au dessin annexé, donné à titre d'exemple non limitatif. Dans ce dessin:

— les figures 1, 2 et 3 représentent le nécessaire de rasage selon l'invention dans une première forme d'exécution,

— la figure 4 correspond aux figures précédentes et montre l'extrémité du nécessaire en coupe, la tête de rasage étant fixée sur le manche,

— les figures 5, 6 et 7 correspondent à d'autres formes d'exécution,

— la figure 8 correspond à une forme d'exécution où le manche fait simplement réceptacle pour le présentoir à lame, sans faire étui, et

— les figures 9 et 10 correspondent à une forme d'exécution où deux manches identiques s'emboîtent l'un dans l'autre.

Comme on le voit sur les figures 1, 2, 3 et 4, le nécessaire de rasage comprend un manche 1 et des têtes de rasage 2 comportant chacune une lame 3, montées dans un support 4. Un organe 5 équipant le manche 1 permet la fixation de la tête de rasage 2 sur le manche.

Les têtes de rasage 2 sont disposées dans un magasin 20. Le manche 1 fait étui pour le magasin 20. D'autre part, ce manche 1 est sensiblement droit (en I) et comprend, sur les côtés, deux incurvations 6 tournées vers l'intérieur et destinées à faciliter la préhension, à positionner la main de l'utilisateur et à rendre aisée l'extraction du magasin 20 par poussée latérale.

Le magasin 20 peut être disposé comme illustré sur la figure 2, ou bien retourné face pour face, l'ouverture étant de l'autre côté par rapport aux glissières de fixation 5.

Le manche 1 peut présenter sur un côté des butées empêchant la sortie du magasin 20 précisément de ce côté. Cependant, on préfère se passer de butées et avoir un coulissement libre autorisant la sortie de chaque côté, au gré de l'utilisateur. Le nécessaire de rasage convient alors aussi bien aux gauchers qu'aux droitiers.

Comme on le voit plus en détail sur la figure 4, la tête de rasage 2 comprend une lame 3, noyée dans un support 4, et vient se fixer sur le manche 1 en extrémité, par l'intermédiaire d'un organe de fixation 5, en l'occurrence des glissières. A ce niveau, le manche est ajouré et la fixation 5 ménage sous la tête de rasage 2 un conduit 7 qui permet le rinçage. Il suffit d'admettre de l'eau, perpendiculairement au plan du dessin, pour qu'au moins une partie de celle-ci passe par l'orifice 7, vienne en contact avec la lame 3 et ressorte le long de cette lame, entraînant les poils et la mousse à raser.

Il doit être bien compris que, pour la simplicité du dessin et de l'exposé, l'organe de fixation 5 entre le manche 1 et la tête de rasage 2 a été représenté par des glissières. Tout autre organe conviendrait, par exemple un mécanisme articulé à pistons, permettant de faire tête pivotante.

De la même façon, la lame 3 a été représentée unique. Cette lame 3 pourrait tout aussi bien être double ou multiple.

Dans la figure 5, le manche 1 fait étui pour magasin 20, la tête de rasage 2 se fixant par des glissières. Dans cette figure, qui est une vue de dessus, le manche 1 contient le magasin 20. Les têtes de rasage 2, et donc les lames 3, sont disposées perpendiculairement à l'axe du manche 1.

Dans la figure 6, qui correspond à une autre exécution et est une vue en perspective, on retrouve les mêmes éléments qu'à la figure 5 et le manche est garni du magasin 20. Simplement, les têtes de rasage 2 sont disposées, cette fois-ci, dans un sens longitudinal, parallèlement à l'axe du manche 1.

Dans la figure 7, le manche 1 fait étui pour un magasin 20 qui se glisse par le fond et est maintenu également par friction, comme dans toutes les figures précédentes.

Dans toutes ces figures aussi, on pourra remarquer que l'organe 5 à glissières peut servir également et avantageusement à extraire la tête de rasage 2 du magasin 20.

Dans la figure 8, le manche 1 ne fait pas étui. Le manche 1 fait simplement réceptacle pour le présentoir 20, les deux pièces 1, 20 s'assujettissant par glissement entre un prolongement mâle 21 en forme de T ménagé sur le présentoir 20 et un évidement 12 correspondant ménagé dans le manche 1.

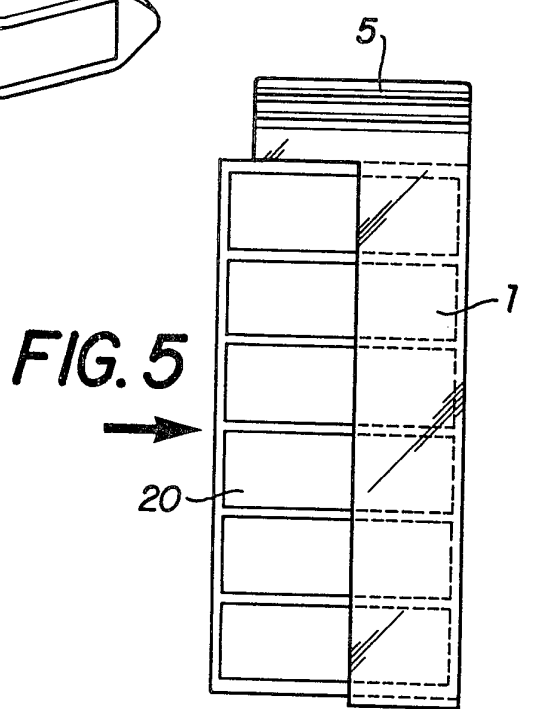
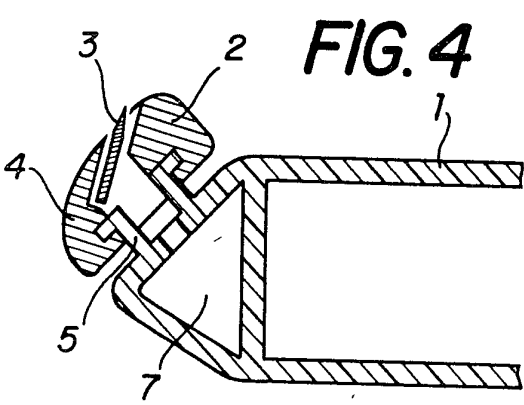
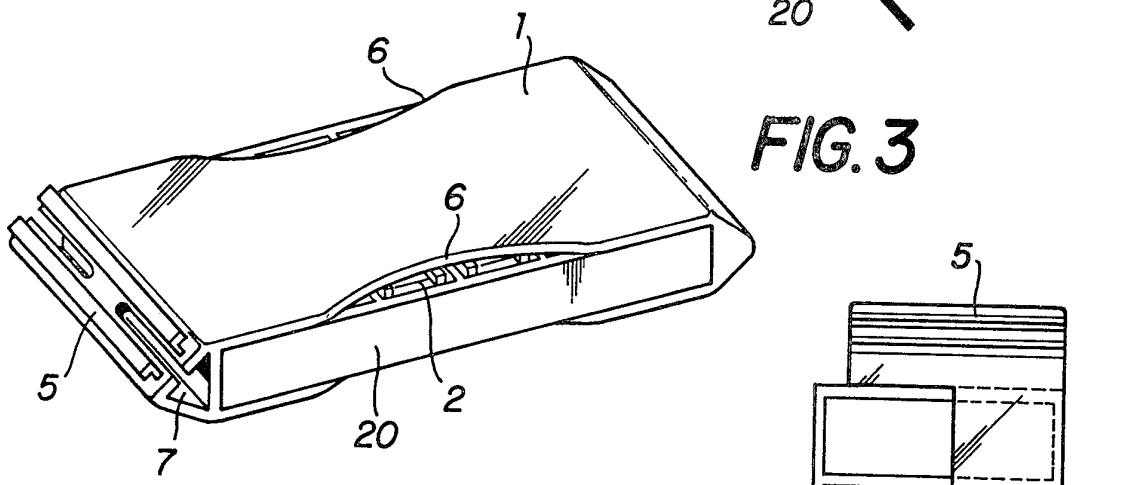
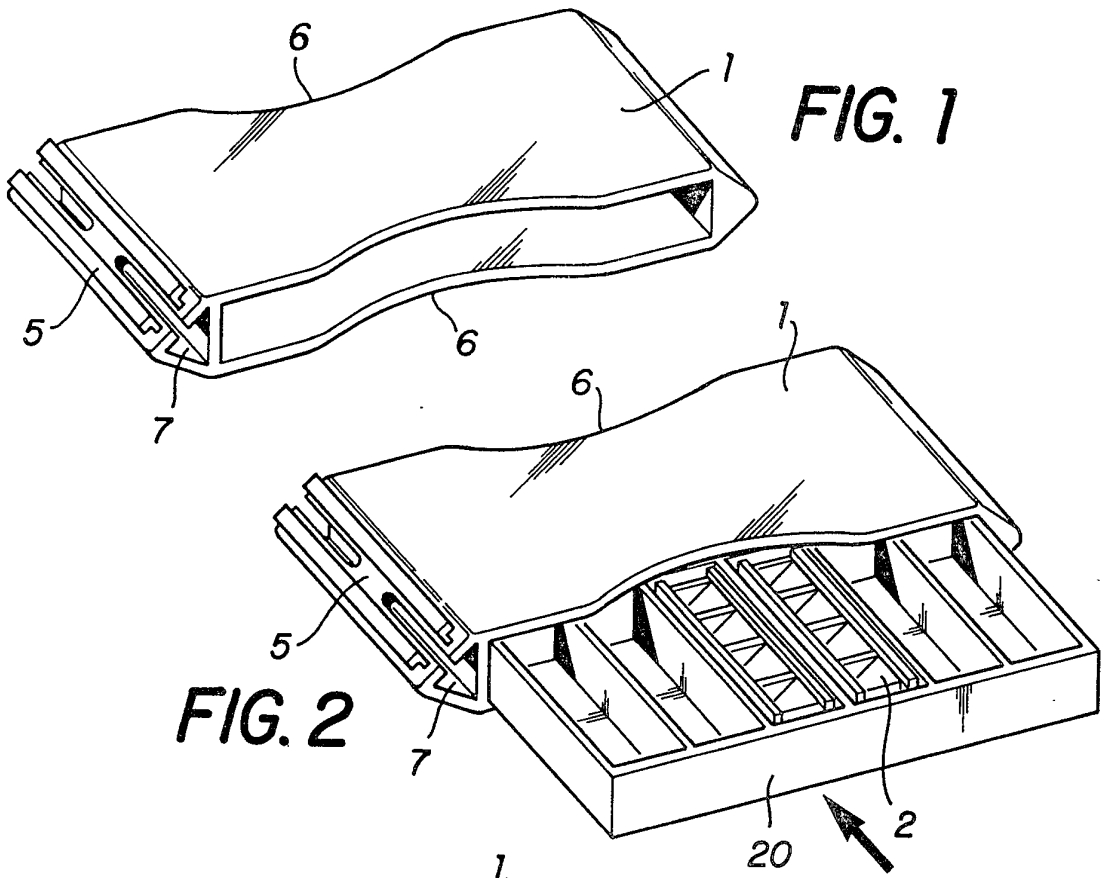
Pour bien montrer le caractère éminemment pratique du nécessaire de rasage, sa compacité et son encombrement très réduit, on l'a représenté sur la figure 8 sous forme de porte-clés, un anneau 13 recevant des clés étant fixé au manche 1 par l'intermédiaire d'une chaîne 14.

Sur la figure 9, on a représenté un manche 5 qui fait réceptacle directement pour une tête de rasage 2, qui vient se loger dans le manche 1. Le manche 1 comprend dans son prolongement une glissière 15 et présente un évidement 16 correspondant ménagé dans la partie 25 comprenant l'organe 5 de fixation, en l'occurrence encore des glissières.

Un manche 1 semblable et pouvant recevoir aussi une tête de rasage 2 vient s'emboîter sur le premier manche 1 par des organes 15 et 16. On se retrouve alors dans la position représentée dans la figure 10, où les deux manches 1, emboîtés l'un dans l'autre, forment un ensemble unique, avec, à chaque extrémité, des glissières 5 de fixation pour une tête de rasage 2. Ce nécessaire de rasage est double. Les glissières 5 d'un manche 1 servent également à extraire la tête de rasage 2 de l'autre manche 1.

En variante non représentée, les deux manches 1 s'assujettissent par clipsage au moyen d'organes faisant tenon et mortaise, disposés dans le prolongement des manches 1. Chaque manche 1 a son tenon et sa mortaise qui se correspondent.

De ce qui précède, on aura aisément compris les avantages liés à l'invention et le caractère fondamentalement pratique du nécessaire de rasage qui peut être emmené en voyage sans risque de perte des pièces constitutives. Son faible encombrement lui permet en outre de se loger dans une mini-trousse de toilette ou plus simplement dans une poche.



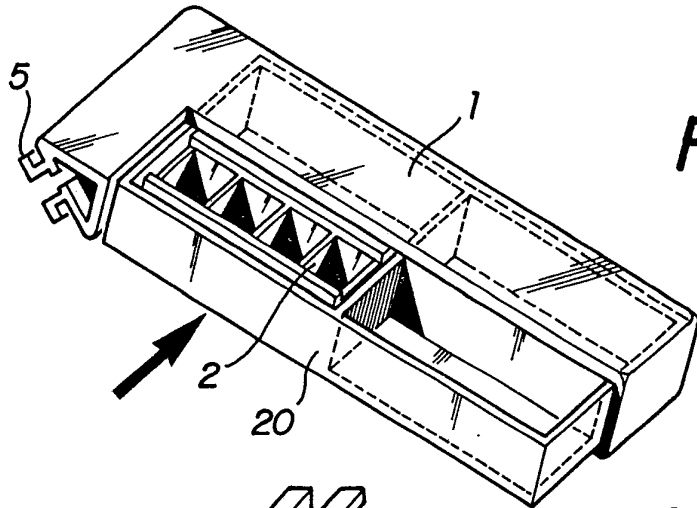


FIG. 6

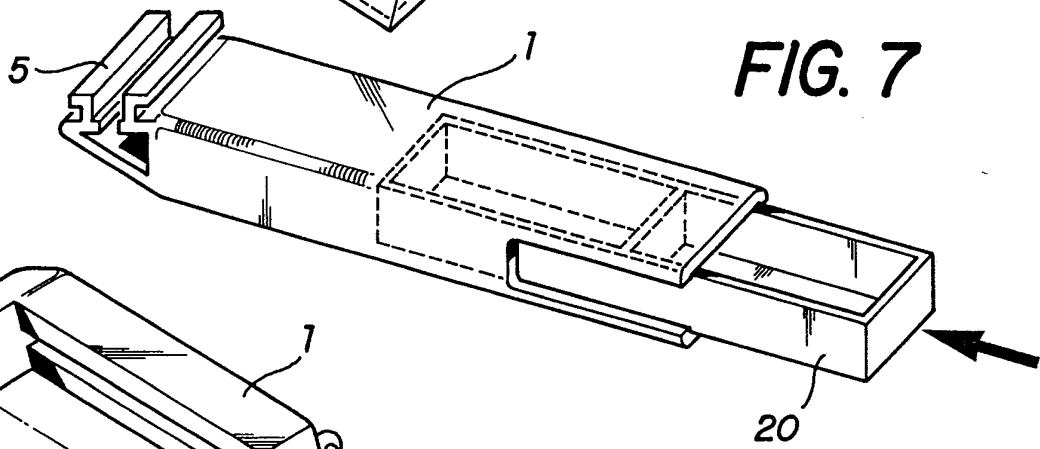


FIG. 7

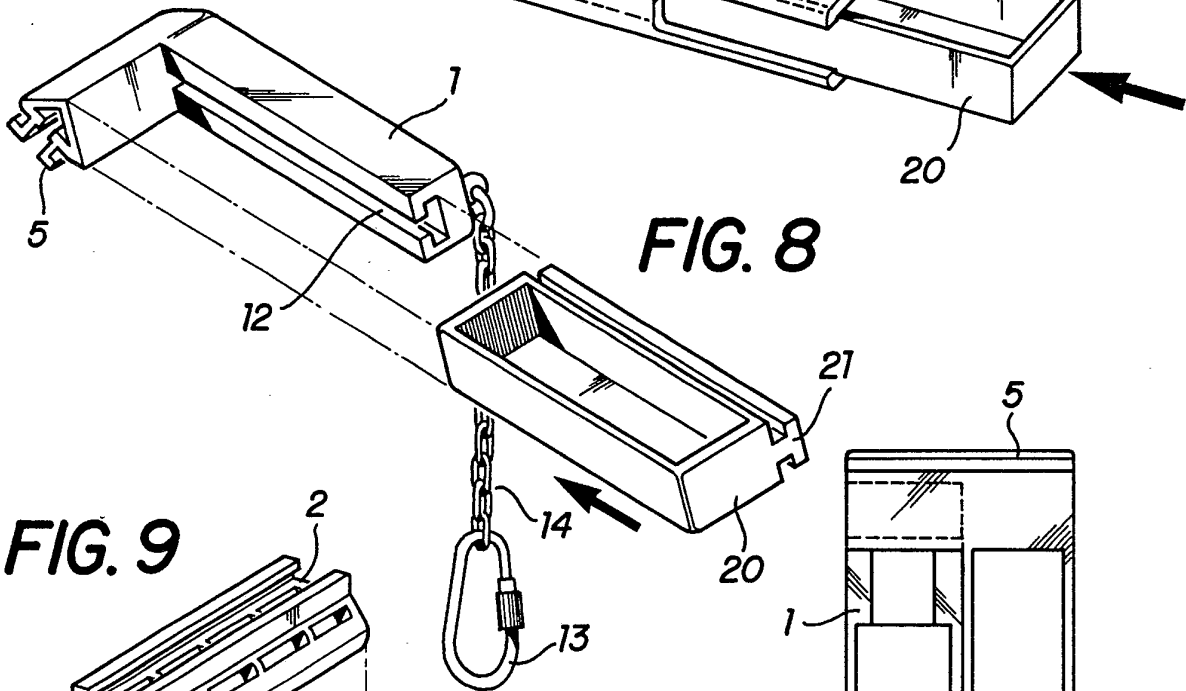


FIG. 8

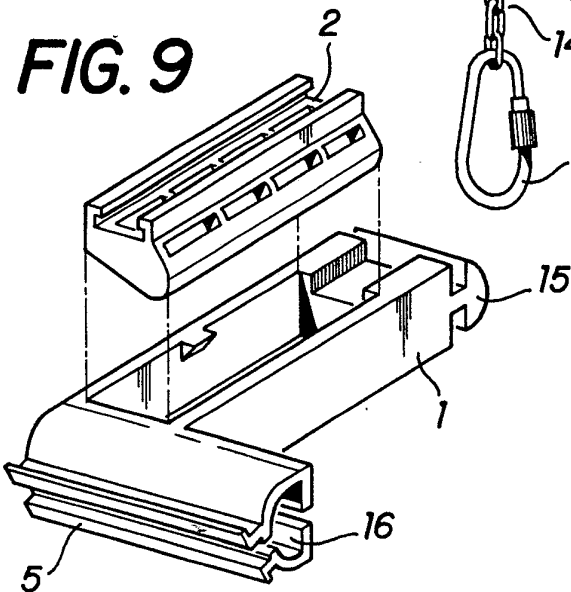


FIG. 9

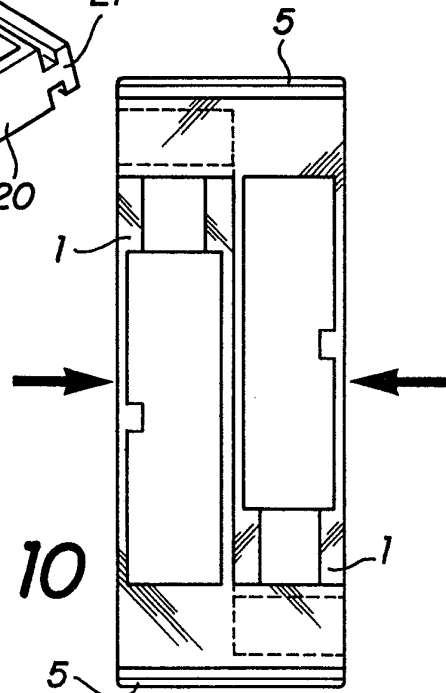


FIG. 10