

# (12) 按照专利合作条约所公布的国际申请

(19) 世界知识产权组织  
国际局

(43) 国际公布日  
2020年3月26日 (26.03.2020)



(10) 国际公布号  
**WO 2020/056865 A1**

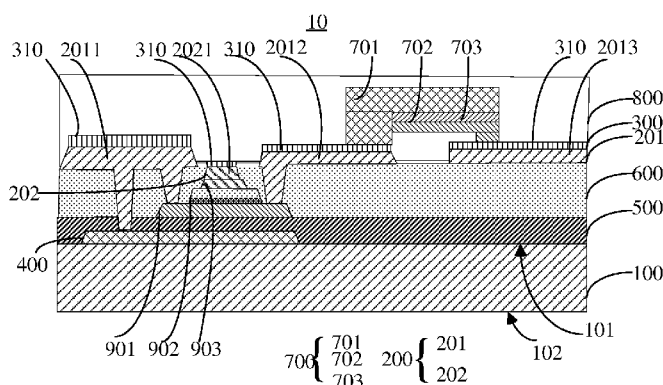
- (51) 国际专利分类号:  
*H01L 27/32* (2006.01)
- (21) 国际申请号: PCT/CN2018/113272
- (22) 国际申请日: 2018年11月1日 (01.11.2018)
- (25) 申请语言: 中文
- (26) 公布语言: 中文
- (30) 优先权:  
201811085514.6 2018年9月18日 (18.09.2018) CN
- (71) 申请人: 深圳市华星光电半导体显示技术有限公司(SHENZHEN CHINA STAR OPTOELECTRONICS SEMICONDUCTOR DISPLAY TECHNOLOGY CO., LTD.) [CN/CN]; 中国广东省深圳市光明新区公明街道塘明大道9-2号, Guangdong 518132 (CN)。
- (72) 发明人: 樊勇 (FAN, Yong); 中国广东省深圳市光明新区公明街道塘明大道9-2号, Guangdong 518132 (CN)。
- (74) 代理人: 深圳翼盛智成知识产权事务所(普通合伙) (ESSEN PATENT & TRADEMARK AGENCY); 中国广东省深圳市福田区深南大道6021号喜年中心A座1709-1711, Guangdong 518040 (CN)。

- (81) 指定国(除另有指明, 要求每一种可提供的国家保护): AE, AG, AL, AM, AO, AT, AU, AZ, BA, BB, BG, BH, BN, BR, BW, BY, BZ, CA, CH, CL, CN, CO, CR, CU, CZ, DE, DJ, DK, DM, DO, DZ, EC, EE, EG, ES, FI, GB, GD, GE, GH, GM, GT, HN, HR, HU, ID, IL, IN, IR, IS, JO, JP, KE, KG, KH, KN, KP, KR, KW, KZ, LA, LC, LK, LR, LS, LU, LY, MA, MD, ME, MG, MK, MN, MW, MX, MY, MZ, NA, NG, NI, NO, NZ, OM, PA, PE, PG, PH, PL, PT, QA, RO, RS, RU, RW, SA, SC, SD, SE, SG, SK, SL, SM, ST, SV, SY, TH, TJ, TM, TN, TR, TT, TZ, UA, UG, US, UZ, VC, VN, ZA, ZM, ZW。
- (84) 指定国(除另有指明, 要求每一种可提供的地区保护): ARIPO (BW, GH, GM, KE, LR, LS, MW, MZ, NA, RW, SD, SL, ST, SZ, TZ, UG, ZM, ZW), 欧亚 (AM, AZ, BY, KG, KZ, RU, TJ, TM), 欧洲 (AL, AT, BE, BG, CH, CY, CZ, DE, DK, EE, ES, FI, FR, GB, GR, HR, HU, IE, IS, IT, LT, LU, LV, MC, MK, MT, NL, NO, PL, PT, RO, RS, SE, SI, SK, SM, TR), OAPI (BF, BJ, CF, CG, CI, CM, GA, GN, GQ, GW, KM, ML, MR, NE, SN, TD, TG)。

本国际公布:  
— 包括国际检索报告(条约第21条(3))。

(54) Title: DISPLAY PANEL AND DISPLAY DEVICE

(54) 发明名称: 显示面板及显示装置



(57) Abstract: Provided is a display panel, comprising: a substrate, the substrate comprising a first surface and a second surface provided opposite each other; an electrode layer, the electrode layer being provided on the first surface of the substrate; and a reflective functional layer, the reflective functional layer being provided on the electrode layer and used for reducing the reflectivity of the electrode layer.

(57) 摘要: 本申请提供了一种显示面板, 其包括: 基板, 基板包括相对设置的第一表面和第二表面; 电极层, 电极层设置在基板的第一表面上; 反射功能层, 反射功能层设置在电极层上, 用于降低电极层的反射率。



WO 2020/056865 A1

## 显示面板及显示装置

### 技术领域

[0001] 本申请涉及显示技术领域，特别涉及一种显示面板及显示装置。

### 背景技术

[0002] 在传统的自发光器件中，例如目前量产的有机发光二极管显示装置，由于金属电极具有很高的反射率，使得金属电极可反射外界光源的光线，且显示面板反射的外界光源光线会严重影响自发光器件的显示品质。通常采用在自发光器件上增加一具有1/4波长相位延迟的偏光片，从而可以降低金属电极的反射率，进而提高自发光器件的显示质量。

[0003] 然而，由于偏光片成本高，且由于偏光片会使自发光器件的发光效率降低50%-60%左右，进而降低光能利用率。

### 发明概述

### 技术问题

[0004] 本申请实施例的目的是提供一种显示面板及显示装置，可以减弱显示面板中金属电极反射外界光源的光线对显示面板造成的影响，进而提高显示质量。

### 问题的解决方案

### 技术解决方案

[0005] 本申请实施例提供一种显示面板，包括：

[0006] 基板，所述基板包括相对设置的第一表面和第二表面；

[0007] 电极层，所述电极层设置在所述基板的第一表面上；以及

[0008] 反射功能层，所述反射功能层设置在所述电极层上，用于降低所述电极层的反射率；

[0009] 所述反射功能层包括层叠设置的第一金属子层、透明非金属子层、第二金属子层；

[0010] 其中，所述第一金属子层和所述第二金属子层的材料均包括钼金属材料、铬金属材料以及钨金属材料中的至少一种；所述透明非金属子层包括纳米铟锡金属

氧化物材料、透明导电氧化物材料、镉镓锌氧化物材料、氧化硅材料以及氮化硅材料中的至少一种；

[0011] 所述基板的第二表面设置有黑色遮光胶。

[0012] 在本申请所述的显示面板中，所述第一金属子层的厚度介于12纳米-40纳米之间，所述第二金属子层的厚度介于2纳米-15纳米之间，所述透明非金属子层的厚度介于3纳米-7纳米之间。

[0013] 在本申请所述的显示面板中，所述显示面板还包括：发光器件层以及封装层，所述发光器件层设置在所述反射功能层上，所述封装层设置在所述发光器件层上并覆盖所述反射功能层；其中，所述封装层的表面设置有纳米压印微结构。

[0014] 在本申请所述的显示面板中，所述纳米压印微结构包括多个呈阵列式间隔分布于所述封装层表面的多个半球形状的纳米级凸起。

[0015] 在本申请所述的显示面板中，所述发光器件层包括多个呈阵列排布的微型发光二极管，所述微型发光二极管设置在所述反射功能层上。

[0016] 在本申请所述的显示面板中，所述电极层包括第一子电极层和第二子电极层；所述第一子电极层包括间隔设置的源极金属电极、漏极金属电极以及公共电极，所述第二子电极层包括栅极金属电极；其中，所述反射功能层覆盖所述源极金属电极、所述漏极金属电极、所述公共电极以及所述栅极金属电极。

[0017] 在本申请所述的显示面板中，所述反射功能层包括多个反射块，所述多个反射块与所述源极金属电极、所述漏极金属电极、所述公共电极以及所述栅极金属电极一一对应。

[0018] 在本申请所述的显示面板中，所述多个反射块在所述基板上的投影位于非发光区域上。

[0019] 本申请实施例还提供一种显示面板，包括：

[0020] 基板，所述基板包括相对设置的第一表面和第二表面；

[0021] 电极层，所述电极层设置在所述基板的第一表面上；以及

[0022] 反射功能层，所述反射功能层设置在所述电极层上，用于降低所述电极层的反射率。

[0023] 在本申请所述的显示面板中，所述反射功能层包括层叠设置的第一金属子层、

透明非金属子层、第二金属子层；其中，

[0024] 所述第一金属子层和所述第二金属子层的材料均包括钼金属材料、铬金属材料以及钨金属材料中的至少一种；所述透明非金属子层包括纳米铟锡金属氧化物材料、透明导电氧化物材料、铟镓锌氧化物材料、氧化硅材料以及氮化硅材料中的至少一种。

[0025] 在本申请所述的显示面板中，所述第一金属子层的厚度介于12纳米-40纳米之间，所述第二金属子层的厚度介于2纳米-15纳米之间，所述透明非金属子层的厚度介于3纳米-7纳米之间。

[0026] 在本申请所述的显示面板中，所述显示面板还包括：发光器件层以及封装层，所述发光器件层设置在所述反射功能层上，所述封装层设置在所述发光器件层上并覆盖所述反射功能层；其中，所述封装层的表面设置有纳米压印微结构。

[0027] 在本申请所述的显示面板中，所述纳米压印微结构包括多个呈阵列式间隔分布于所述封装层表面的多个半球形状的纳米级凸起。

[0028] 在本申请所述的显示面板中，所述发光器件层包括多个呈阵列排布的微型发光二极管，所述微型发光二极管设置在所述反射功能层上。

[0029] 在本申请所述的显示面板中，所述基板的第二表面设置有黑色遮光胶。

[0030] 在本申请所述的显示面板中，所述电极层包括第一子电极层和第二子电极层；所述第一子电极层包括间隔设置的源极金属电极、漏极金属电极以及公共电极，所述第二子电极层包括栅极金属电极；其中，所述反射功能层覆盖所述源极金属电极、所述漏极金属电极、所述公共电极以及所述栅极金属电极。

[0031] 在本申请所述的显示面板中，所述反射功能层包括多个反射块，所述多个反射块与所述源极金属电极、所述漏极金属电极、所述公共电极以及所述栅极金属电极一一对应。

[0032] 在本申请所述的显示面板中，所述多个反射块在所述基板上的投影位于非发光区域上。

[0033] 本申请实施例还提供一种显示装置，其包括显示面板，所述显示面板包括：

[0034] 基板，所述基板包括相对设置的第一表面和第二表面；

[0035] 电极层，所述电极层设置在所述基板的第一表面上；以及

[0036] 反射功能层，所述反射功能层设置在所述电极层上，用于降低所述电极层的反射率。

[0037] 在本申请所述的显示装置中，所述反射功能层包括层叠设置的第一金属子层、透明非金属子层、第二金属子层；其中，

[0038] 所述第一金属子层和所述第二金属子层的材料均包括钼金属材料、铬金属材料以及钨金属材料中的至少一种；所述透明非金属子层包括纳米铟锡金属氧化物材料、透明导电氧化物材料、铟镓锌氧化物材料、氧化硅材料以及氮化硅材料中的至少一种。

### 发明的有益效果

#### 有益效果

[0039] 由上可知，本申请实施例的显示面板通过在电极层上设置反射功能层，该反射功能层用于降低该电极层的反射率，即，当外界光源的光线射入显示面板时，光线需经过反射功能层，从而可以减弱显示面板中金属电极反射外界光源的光线对显示面板造成的影响，进而提高显示质量；并且本申请实施例中的显示面板并不需要使用偏光片来降低金属电极的反射率，从而可以提高显示面板的光能利用率。

### 对附图的简要说明

#### 附图说明

[0040] 为了更清楚地说明本申请实施例或现有技术中的技术方案，下面对实施例中所需要使用的附图作简单的介绍。下面描述中的附图仅为本申请的部分实施例，对于本领域普通技术人员而言，在不付出创造性劳动的前提下，还可以根据这些附图获取其他的附图。

[0041] 图1为本申请实施例中的显示面板的一种结构示意图；

[0042] 图2为本申请实施例中的显示面板的反射功能层的一种结构示意图；

[0043] 图3为本申请实施例中的显示面板的另一种结构示意图；

[0044] 图4为本申请实施例中的显示面板的再一种结构示意图。

### 发明实施例

## 本发明的实施方式

- [0045] 下面将结合本申请实施例中的附图，对本申请实施例中的技术方案进行清楚、完整地描述。显然，所描述的实施例仅仅是本申请一部分实施例，而不是全部的实施例。基于本申请中的实施例，本领域技术人员在没有作出创造性劳动前提下所获得的所有其他实施例，都属于本申请保护的范围。
- [0046] 在本申请的描述中，需要理解的是，术语“中心”、“纵向”、“横向”、“长度”、“宽度”、“厚度”、“上”、“下”、“前”、“后”、“左”、“右”、“竖直”、“水平”、“顶”、“底”、“内”、“外”、“顺时针”、“逆时针”等指示的方位或位置关系为基于附图所示的方位或位置关系，仅是为了便于描述本申请和简化描述，而不是指示或暗示所指的装置或元件必须具有特定的方位、以特定的方位构造和操作，因此不能理解为对本申请的限制。此外，术语“第一”、“第二”仅用于描述目的，而不能理解为指示或暗示相对重要性或者隐含指明所指示的技术特征的数量。由此，限定有“第一”、“第二”的特征可以明示或者隐含地包括一个或者更多个所述特征。在本申请的描述中，“多个”的含义是两个或两个以上，除非另有明确具体的限定。
- [0047] 在本申请的描述中，需要说明的是，除非另有明确的规定和限定，术语“安装”、“相连”、“连接”应做广义理解，例如，可以是固定连接，也可以是可拆卸连接，或一体地连接；可以是机械连接，也可以是电连接或可以相互通讯；可以是直接相连，也可以通过中间媒介间接相连，可以是两个元件内部的连通或两个元件的相互作用关系。对于本领域的普通技术人员而言，可以根据具体情况理解上述术语在本申请中的具体含义。
- [0048] 在本申请中，除非另有明确的规定和限定，第一特征在第二特征之“上”或之“下”可以包括第一和第二特征直接接触，也可以包括第一和第二特征不是直接接触而是通过它们之间的另外的特征接触。而且，第一特征在第二特征“之上”、“上方”和“上面”包括第一特征在第二特征正上方和斜上方，或仅仅表示第一特征水平高度高于第二特征。第一特征在第二特征“之下”、“下方”和“下面”包括第一特征在第二特征正下方和斜下方，或仅仅表示第一特征水平高度小于第二特征。

[0049] 下文的公开提供了许多不同的实施方式或例子用来实现本申请的不同结构。为了简化本申请的公开，下文中对特定例子的部件和设置进行描述。当然，它们仅仅为示例，并且目的不在于限制本申请。此外，本申请可以在不同例子中重复参考数字和/或参考字母，这种重复是为了简化和清楚的目的，其本身不指示所讨论各种实施方式和/或设置之间的关系。此外，本申请提供了的各种特定的工艺和材料的例子，但是本领域普通技术人员可以意识到其他工艺的应用和/或其他材料的使用。

[0050] 请参阅图1，图1为本申请实施例中的显示面板的一种结构示意图。如图1所示，本申请实施例的显示面板10包括：基板100、电极层200以及反射功能层300；其中，该基板100包括相对设置的第一表面101和第二表面102，该电极层200设置在基板100的第一表面101上，该反射功能层300设置在电极层200上。

[0051] 本申请实施例的显示面板通过在电极层200上设置反射功能层300，该反射功能层300用于降低电极层200的反射率。需要说明的是，由于电极层200具有很高的反射率，即当外界光源的光线射入显示面板10时，外界光源的光线能够通过电极层200将光线反射出去。

[0052] 在本申请实施例中，当外界光源的光线射入显示面板10时，外界光源的光线需经过反射功能层300，而不是直接射入电极层200，从而可以减弱显示面板10中电极层200反射外界光源的光线，进而提高显示质量。

[0053] 在一些实施例中，请参阅图2，图2为本申请实施例中的显示面板的反射功能层的一种结构示意图。结合图1、图2，该反射功能层300包括层叠设置的第一金属子层301、透明非金属子层302、第二金属子层303，该第一金属子层301、透明非金属子层302以及第二金属子层303依次层叠设置在电极层200上。也即，当外界光源的光线射入显示面板10时，光线依次经过第一金属子层301、透明非金属子层302、第二金属子层303和电极层200。

[0054] 其中，该第一金属子层301和第二金属子层303的材料均包括钼金属材料、铬金属材料以及钨金属材料中的至少一种；该透明非金属子层302包括纳米铟锡金属氧化物材料、透明导电氧化物材料、铟镓锌氧化物材料、氧化硅材料以及氮化硅材料中的至少一种。

- [0055] 其中，该第一金属子层301的厚度介于12纳米-40纳米，该第二金属子层303的厚度介于2纳米-15纳米，该透明非金属子层302的厚度介于3纳米-7纳米。
- [0056] 在一些实施例中，第二金属子层303的厚度小于第一金属子层301的厚度。
- [0057] 在一些实施例中，请继续参阅图1，该电极层200包括第一子电极层201和第二子电极层202，该第一子电极层201和第二子电极层202位于不同层。需要说明的是，第一子电极层201和第二子电极层202上均设置有反射功能层300，且该第一子电极层201用于形成晶体管的源极、晶体管漏极以及公共电极等金属电极，该第二子电极层202用于形成晶体管的栅极等金属电极。
- [0058] 其中，该第一子电极层201包括间隔设置的源极金属电极2011、漏极金属电极2012以及公共电极2013；该第二子电极层202包括栅极金属电极2021。该反射功能层300覆盖源极金属电极2011、漏极金属电极2012、公共电极2013以及栅极金属电极2021。
- [0059] 该反射功能层300包括多个反射块310，该多个反射块310与源极金属电极2011、漏极金属电极2012、公共电极2013以及栅极金属电极2021一一对应。例如，在源极金属电极2011上设置有反射块310，在漏极金属电极2012上设置有反射块310，在公共电极2013上设置有反射块310，在栅极金属电极2021上设置有反射块310，且各个反射块310均与相应的电极一一对应。
- [0060] 在一些实施例中，各个反射块310的面积与相应的电极一致。在另一些实施例中，各个反射块310仅需将相应的电极覆盖即可，也即，各个反射块310的面积可大于相应的电极。
- [0061] 在一些实施例中，该多个反射块310在基板100上的投影位于非发光区域上。在微型显示面板中，显示面板的发光区域占整个显示面板的比例较小，其余大部分为非发光区，为了降低非发光区中的电极层的反射率，可在电极层对应非发光区域上设置电极层300，从而可以极大的降低微型显示面板中电极层的反射率，进而提高显示质量。
- [0062] 该显示面板10可以为微型发光二极管显示面板，由于微型发光二极管显示面板的发光区域占整个像素的比例较小，其余部分为非发光区域，因此，通过降低微型发光二极管显示面板的非发光区域的反射率，进而可以极大的降低微型发

光二极管显示面板的反射率，提高显示质量。

- [0063] 请继续参阅图1，该显示面板10包括：基板100、电极层200、反射功能层300、遮光金属层400、缓冲层500、层间介质层600、发光器件层700以及封装层800。
- [0064] 其中，该基板100可以为透明玻璃基板，也可以为蓝宝石基板。
- [0065] 其中，该遮光金属层400设置在基板100上。
- [0066] 其中，该缓冲层500设置在基板100上，并覆盖遮光金属层400；该缓冲层500可采用二氧化硅或者氮化硅等绝缘材料沉积形成。该缓冲层500上还设置有导电沟道层901，位于该导电沟道层901上的绝缘层902，以及位于该绝缘层902上的第二子电极层202。
- [0067] 其中，该层间介质层600采用二氧化硅或者氮化硅等绝缘材料沉积形成，该层间介质层600沉积于该导电沟道层901、该绝缘层902、该第二子电极层202以及该缓冲层500上。
- [0068] 其中，该发光器件层700设置于第一子电极层201上。该发光器件层700包括阴极层701、阳极层703以及发光材料层702。其中，该发光材料层702位于阴极层701和阳极层703之间。也即，该发光器件层包括多个呈阵列排布的微型发光二极管。
- [0069] 其中，该发光器件层700上还设置有封装层800以保护该发光器件层700。
- [0070] 另外，本申请实施例中的显示面板，由于通过在电极层200上设置反射功能层300，可以减弱显示面板中金属电极反射外界光源的光线对显示面板造成的影响，故本申请实施中的显示面板并不需要额外设置偏光片来减弱显示面板中金属电极反射外界光源的光线对显示面板造成的影响，进而可以提高显示面板的光源利用率。
- [0071] 由上可知，本申请实施例的显示面板通过在电极层上设置反射功能层，该反射功能层用于降低该电极层的反射率，即，当外界光源的光线射入显示面板时，光线需经过反射功能层，从而可以减弱显示面板中金属电极反射外界光源的光线对显示面板造成的影响，进而提高显示质量；并且本申请实施例中的显示面板并不需要使用偏光片来降低金属电极的反射率，从而可以提高显示面板的光能利用率。

- [0072] 请参阅图3，图3为本申请实施例中的显示面板的另一种结构示意图。图3所示的显示面板与图1所示的显示面板的区别在于：图3所示的显示面板20中的封装层800的表面设置有纳米压印微结构900。本申请实施例通过在封装层800的表面设置纳米压印微结构900，可以提高显示面板20的发光效率和遏制产生镜面反射影像。
- [0073] 其中，该封装层800的表面还设置有纳米压印微结构900。该纳米压印微结构900包括多个呈阵列式间隔分布于该封装层800的上表面的多个半球形状的纳米级凸起910。
- [0074] 请参阅图4，图4为本申请实施例中的显示面板的再一种结构示意图。图4所示的显示面板与图1所示的显示面板的区别在于：图4所示的显示面板30中的基板100的第二表面102设置有黑色遮光胶110。本申请实施例通过在基板100的第二表面102设置有黑色遮光胶110，可以提高显示面板30的发光效率和遏制产生镜面反射影像。
- [0075] 其中，该黑色遮光胶110覆盖基板100的第二表面102。
- [0076] 本申请实施例还提供了一种显示装置，其包括以上任一实施例中的显示面板。具体可参照以上任一实施例中的显示面板的描述，在此不做赘述。
- [0077] 综上所述，虽然本申请已以优选实施例揭露如上，但上述优选实施例并非用以限制本申请，本领域的普通技术人员，在不脱离本申请的精神和范围内，均可作各种更动与润饰，因此本申请的保护范围以权利要求界定的范围为准。

## 权利要求书

- [权利要求 1] 一种显示面板，其包括：  
基板，所述基板包括相对设置的第一表面和第二表面；  
电极层，所述电极层设置在所述基板的第一表面上；以及  
反射功能层，所述反射功能层设置在所述电极层上，用于降低所述电极层的反射率；  
所述反射功能层包括层叠设置的第一金属子层、透明非金属子层、第二金属子层；其中，  
所述第一金属子层和所述第二金属子层的材料均包括钼金属材料、铬金属材料以及钨金属材料中的至少一种；所述透明非金属子层包括纳米铟锡金属氧化物材料、透明导电氧化物材料、铟镓锌氧化物材料、氧化硅材料以及氮化硅材料中的至少一种；  
所述基板的第二表面设置有黑色遮光胶。
- [权利要求 2] 根据权利要求1所述的显示面板，其中，所述第一金属子层的厚度介于12纳米-40纳米之间，所述第二金属子层的厚度介于2纳米-15纳米之间，所述透明非金属子层的厚度介于3纳米-7纳米之间。
- [权利要求 3] 根据权利要求2所述的显示面板，其中，所述显示面板还包括：发光器件层以及封装层，所述发光器件层设置在所述反射功能层上，所述封装层设置在所述发光器件层上并覆盖所述反射功能层；其中，所述封装层的表面设置有纳米压印微结构。
- [权利要求 4] 根据权利要求3所述的显示面板，其中，所述纳米压印微结构包括多个呈阵列式间隔分布于所述封装层表面的多个半球形状的纳米级凸起。
- [权利要求 5] 根据权利要求3所述的显示面板，其中，所述发光器件层包括多个呈阵列排布的微型发光二极管，所述微型发光二极管设置在所述反射功能层上。
- [权利要求 6] 根据权利要求1所述的显示面板，其中，所述电极层包括第一子电极层和第二子电极层；所述第一子电极层包括间隔设置的源极金属电极

、漏极金属电极以及公共电极，所述第二子电极层包括栅极金属电极；其中，所述反射功能层覆盖所述源极金属电极、所述漏极金属电极、所述公共电极以及所述栅极金属电极。

[权利要求 7] 根据权利要求6所述的显示面板，其中，所述反射功能层包括多个反射块，所述多个反射块与所述源极金属电极、所述漏极金属电极、所述公共电极以及所述栅极金属电极一一对应。

[权利要求 8] 根据权利要求7所述的显示面板，其中，所述多个反射块在所述基板上的投影位于非发光区域上。

[权利要求 9] 一种显示面板，其包括：  
基板，所述基板包括相对设置的第一表面和第二表面；  
电极层，所述电极层设置在所述基板的第一表面上；以及  
反射功能层，所述反射功能层设置在所述电极层上，用于降低所述电极层的反射率。

[权利要求 10] 根据权利要求9所述的显示面板，其中，所述反射功能层包括层叠设置的第一金属子层、透明非金属子层、第二金属子层；其中，所述第一金属子层和所述第二金属子层的材料均包括钼金属材料、铬金属材料以及钨金属材料中的至少一种；所述透明非金属子层包括纳米铟锡金属氧化物材料、透明导电氧化物材料、铟镓锌氧化物材料、氧化硅材料以及氮化硅材料中的至少一种。

[权利要求 11] 根据权利要求2所述的显示面板，其中，所述第一金属子层的厚度介于12纳米-40纳米之间，所述第二金属子层的厚度介于2纳米-15纳米之间，所述透明非金属子层的厚度介于3纳米-7纳米之间。

[权利要求 12] 根据权利要求9所述的显示面板，其中，所述显示面板还包括：发光器件层以及封装层，所述发光器件层设置在所述反射功能层上，所述封装层设置在所述发光器件层上并覆盖所述反射功能层；其中，所述封装层的表面设置有纳米压印微结构。

[权利要求 13] 根据权利要求12所述的显示面板，其中，所述纳米压印微结构包括多个呈阵列式间隔分布于所述封装层表面的多个半球形状的纳米级凸起

。

- [权利要求 14] 根据权利要求12所述的显示面板，其中，所述发光器件层包括多个呈阵列排布的微型发光二极管，所述微型发光二极管设置在所述反射光能层上。
- [权利要求 15] 根据权利要求9所述的显示面板，其中，所述基板的第二表面设置有黑色遮光胶。
- [权利要求 16] 根据权利要求9所述的显示面板，其中，所述电极层包括第一子电极层和第二子电极层；所述第一子电极层包括间隔设置的源极金属电极、漏极金属电极以及公共电极，所述第二子电极层包括栅极金属电极；其中，所述反射功能层覆盖所述源极金属电极、所述漏极金属电极、所述公共电极以及所述栅极金属电极。
- [权利要求 17] 根据权利要求16所述的显示面板，其中，所述反射功能层包括多个反射块，所述多个反射块与所述源极金属电极、所述漏极金属电极、所述公共电极以及所述栅极金属电极一一对应。
- [权利要求 18] 根据权利要求17所述的显示面板，其中，所述多个反射块在所述基板上的投影位于非发光区域上。
- [权利要求 19] 一种显示装置，其包括显示面板，所述显示面板包括：  
基板，所述基板包括相对设置的第一表面和第二表面；  
电极层，所述电极层设置在所述基板的第一表面上；以及  
反射功能层，所述反射功能层设置在所述电极层上，用于降低所述电极层的反射率。
- [权利要求 20] 根据权利要求19所述的显示装置，其中，所述反射功能层包括层叠设置的第一金属子层、透明非金属子层、第二金属子层；其中，所述第一金属子层和所述第二金属子层的材料均包括钼金属材料、铬金属材料以及钨金属材料中的至少一种；所述透明非金属子层包括纳米铟锡金属氧化物材料、透明导电氧化物材料、铟镓锌氧化物材料、氧化硅材料以及氮化硅材料中的至少一种。

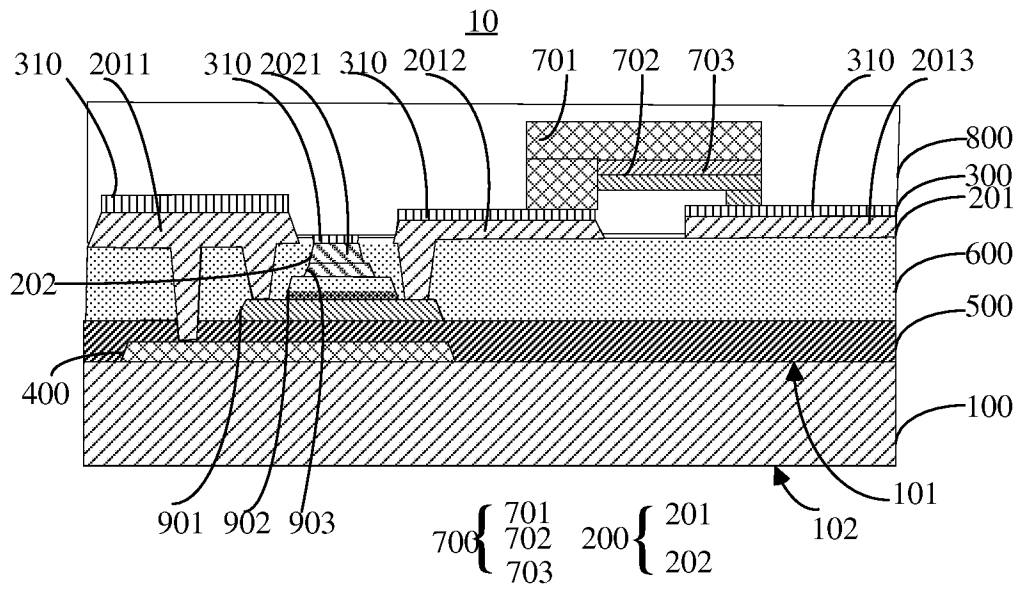


图 1



图 2

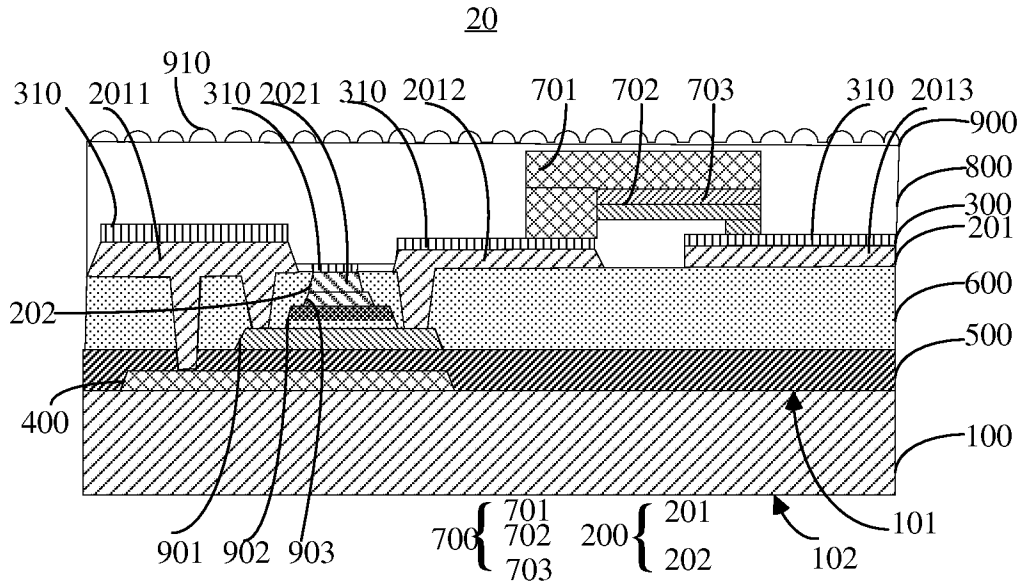


图 3

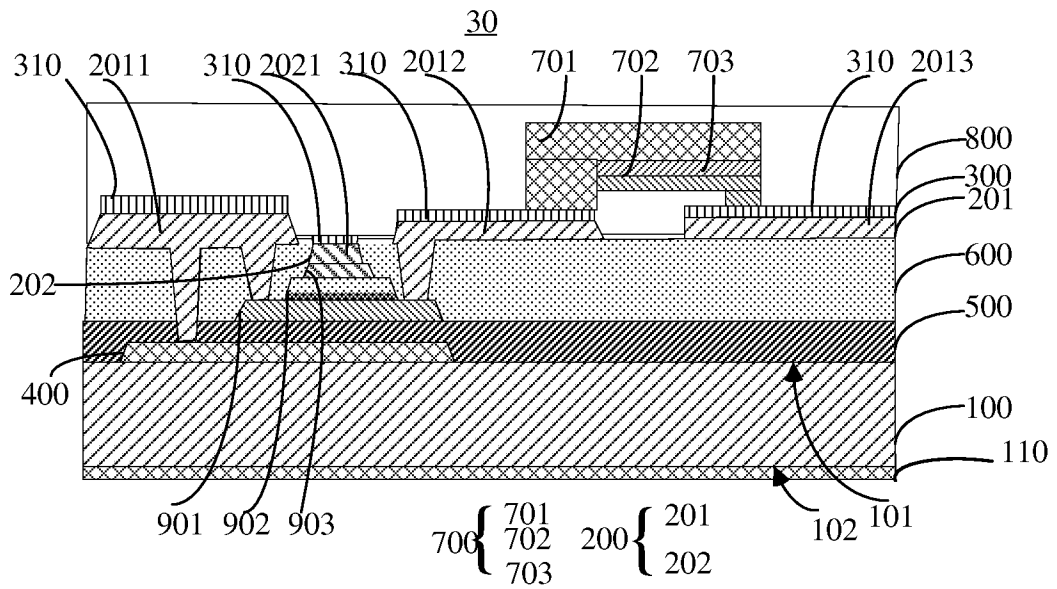


图 4

## INTERNATIONAL SEARCH REPORT

International application No.

PCT/CN2018/113272

| <b>A. CLASSIFICATION OF SUBJECT MATTER</b>   |   |  |
|--|---|--|
| H01L 27/32(2006.01)i   |   |  |
| According to International Patent Classification (IPC) or to both national classification and IPC  |   |  |
| <b>B. FIELDS SEARCHED</b>  |   |  |
| Minimum documentation searched (classification system followed by classification symbols)  |   |  |
| H01L,G02F  |   |  |
| Documentation searched other than minimum documentation to the extent that such documents are included in the fields searched  |   |  |
| Electronic data base consulted during the international search (name of data base and, where practicable, search terms used)   |   |  |
| SIPOABS; CNABS; DWPI; CNKI; IEEE: 显示, 面板, 阵列基板, 电极, 反射, 反光, 抗, 防, 阻, 低, 小, 避免, 减, 上, 覆, 盖, display, panel, array substrate, electrode?, reflect+, anti, prevent+, against, low+, reduc+, avoid+, decreas+, on, above, onto, top, upper, cover+, over+  |   |  |
| <b>C. DOCUMENTS CONSIDERED TO BE RELEVANT</b>  |   |  |
| Category*  | Citation of document, with indication, where appropriate, of the relevant passages  | Relevant to claim No.                              |
| X  | CN 108139638 A (LG CHEMICAL LTD.) 08 June 2018 (2018-06-08)<br>description, paragraphs [0027]-[0079], and figure 2                  | 9, 12-17, 19                                       |
| Y  | CN 108139638 A (LG CHEMICAL LTD.) 08 June 2018 (2018-06-08)<br>description, paragraphs [0027]-[0079], and figure 2                  | 1-8, 10, 11, 18, 20                                |
| Y  | CN 104952901 A (LG DISPLAY CO., LTD.) 30 September 2015 (2015-09-30)<br>description, paragraphs [0006]-[0080], and figures 8-13     | 1-8, 10, 11, 18, 20                                |
| X  | CN 107850811 A (LG CHEMICAL LTD.) 27 March 2018 (2018-03-27)<br>description, paragraphs [0005]-[0092], and figures 1 and 2          | 9, 15, 19  |
| X  | JP 2015118982 A (MITSUBISHI ELECTRIC CORPORATION) 25 June 2015 (2015-06-25)<br>description, paragraphs [0020]-[0114], and figure 13 | 9, 15, 19  |
| A  | CN 108336144 A (HUIZHOU CHINA STAR OPTOELECTRONICS TECHNOLOGY CO., LTD.) 27 July 2018 (2018-07-27)<br>entire document               | 1-20   |
| <input type="checkbox"/> Further documents are listed in the continuation of Box C. <input checked="" type="checkbox"/> See patent family annex.   |   |  |
| * Special categories of cited documents:<br>"A" document defining the general state of the art which is not considered to be of particular relevance<br>"E" earlier application or patent but published on or after the international filing date<br>"L" document which may throw doubts on priority claim(s) or which is cited to establish the publication date of another citation or other special reason (as specified)<br>"O" document referring to an oral disclosure, use, exhibition or other means<br>"P" document published prior to the international filing date but later than the priority date claimed<br>"T" later document published after the international filing date or priority date and not in conflict with the application but cited to understand the principle or theory underlying the invention<br>"X" document of particular relevance; the claimed invention cannot be considered novel or cannot be considered to involve an inventive step when the document is taken alone<br>"Y" document of particular relevance; the claimed invention cannot be considered to involve an inventive step when the document is combined with one or more other such documents, such combination being obvious to a person skilled in the art<br>"&" document member of the same patent family |   |  |
| Date of the actual completion of the international search  |   | Date of mailing of the international search report |
| 06 June 2019   |   | 19 June 2019                                       |
| Name and mailing address of the ISA/CN   |   | Authorized officer                                 |
| <b>China National Intellectual Property Administration (ISA/CN)</b><br><b>No. 6, Xitucheng Road, Jimenqiao, Haidian District, Beijing 100088</b><br><b>China</b>   |   |  |
| Facsimile No. (86-10)62019451  |   | Telephone No.                                      |

**Box No. II Observations where certain claims were found unsearchable (Continuation of item 2 of first sheet)**

This international search report has not been established in respect of certain claims under Article 17(2)(a) for the following reasons:

1.  Claims Nos.:  
because they relate to subject matter not required to be searched by this Authority, namely:
  
2.  Claims Nos.: **1** (部分)、**10** (部分)、**20** (部分)  
because they relate to parts of the international application that do not comply with the prescribed requirements to such an extent that no meaningful international search can be carried out, specifically:  

[1] It is disclosed in the description that a reflective functional layer is disposed on the electrode layer, and a light emitting device layer is disposed on the reflective functional layer. It is shown in figure 1 that a reflective functional layer is disposed between the cathode layer 701 and the drain metal electrode 2012 and between the anode layer 703 and the common electrode 2013. If the reflective functional layer is a metal/silicon oxide/metal or metal/silicon nitride/metal structure, since both silicon oxide and silicon nitride are insulating materials, resulting in an inability of an electrical connection between the electrode layer and the light emitting device layer 700, thus, the reflective functional layer of the metal/silicon oxide/metal or metal/silicon nitride/metal structure does not perform the function of the display panel or display device of the present application; therefore, the technical solutions of "the transparent non-metal sub-layer comprising a silicon oxide material or a silicon nitride material" in claims 1, 10 and 20 are so inadequately supported by the description.
  
3.  Claims Nos.:  
because they are dependent claims and are not drafted in accordance with the second and third sentences of Rule 6.4(a).

**INTERNATIONAL SEARCH REPORT**  
**Information on patent family members**

International application No.

**PCT/CN2018/113272**

| Patent document cited in search report |            |   | Publication date (day/month/year) | Patent family member(s) |             |    | Publication date (day/month/year) |
|--|------------|---|-----------------------------------|-------------------------|-------------|----|-----------------------------------|
| CN                                     | 108139638  | A | 08 June 2018                      | KR                      | 20170048868 | A  | 10 May 2017                       |
|  |            |   |                                   | WO                      | 2017073969  | A1 | 04 May 2017                       |
|  |            |   |                                   | TW                      | 201728919   | A  | 16 August 2017                    |
|  |            |   |                                   | US                      | 2018252951  | A1 | 06 September 2018                 |
| CN                                     | 104952901  | A | 30 September 2015                 | CN                      | 104952901   | B  | 31 August 2018                    |
|  |            |   |                                   | US                      | 9165994     | B1 | 20 October 2015                   |
|  |            |   |                                   | EP                      | 2924758     | A1 | 30 September 2015                 |
|  |            |   |                                   | KR                      | 20150112101 | A  | 07 October 2015                   |
|  |            |   |                                   | US                      | 2015279917  | A1 | 01 October 2015                   |
| CN                                     | 107850811  | A | 27 March 2018                     | US                      | 2018149935  | A1 | 31 May 2018                       |
|  |            |   |                                   | WO                      | 2016178547  | A8 | 04 January 2018                   |
|  |            |   |                                   | WO                      | 2016178547  | A1 | 10 November 2016                  |
|  |            |   |                                   | KR                      | 20160131962 | A  | 16 November 2016                  |
|  |            |   |                                   | US                      | 10133135    | B2 | 20 November 2018                  |
| JP                                     | 2015118982 | A | 25 June 2015                      | JP                      | 6305047     | B2 | 04 April 2018                     |
| CN                                     | 108336144  | A | 27 July 2018                      | None                    |             |    |                                   |

| <p><b>A. 主题的分类</b></p> <p>H01L 27/32 (2006.01) i</p> <p>按照国际专利分类(IPC)或者同时按照国家分类和IPC两种分类</p>   |   |  |     |                   |         |   |  |            |   |  |                 |   |  |                 |   |   |         |   |   |         |   |  |      |
|---|---|--|-----|-------------------|---------|---|--|------------|---|--|-----------------|---|--|-----------------|---|---|---------|---|---|---------|---|--|------|
| <p><b>B. 检索领域</b></p> <p>检索的最低限度文献(标明分类系统和分类号)</p> <p>H01L, G02F</p> <p>包含在检索领域中的除最低限度文献以外的检索文献</p> <p>在国际检索时查阅的电子数据库(数据库的名称, 和使用的检索词(如使用))</p> <p>SIPOABS;CNABS;DWPI;CNKI;IEEE:显示, 面板, 阵列基板, 电极, 反射, 反光, 抗, 防, 阻, 低, 小, 避免, 减, 上, 覆, 盖, display, panel, array substrate, electrode?, reflect+, anti, prevent+, against, low+, reduc+, avoid+, decreas+, on, above, onto, top, upper, cover+, over+</p>   |   |  |     |                   |         |   |  |            |   |  |                 |   |  |                 |   |   |         |   |   |         |   |  |      |
| <p><b>C. 相关文件</b></p> <table border="1"> <thead> <tr> <th>类型*</th> <th>引用文件, 必要时, 指明相关段落</th> <th>相关的权利要求</th> </tr> </thead> <tbody> <tr> <td>X</td> <td>CN 108139638 A (株式会社LG化学) 2018年 6月 8日 (2018 - 06 - 08)<br/>说明书第[0027]-[0079]段, 图2</td> <td>9、12-17、19</td> </tr> <tr> <td>Y</td> <td>CN 108139638 A (株式会社LG化学) 2018年 6月 8日 (2018 - 06 - 08)<br/>说明书第[0027]-[0079]段, 图2</td> <td>1-8、10-11、18、20</td> </tr> <tr> <td>Y</td> <td>CN 104952901 A (乐金显示有限公司) 2015年 9月 30日 (2015 - 09 - 30)<br/>说明书第[0006]-[0080]段, 图8-13</td> <td>1-8、10-11、18、20</td> </tr> <tr> <td>X</td> <td>CN 107850811 A (株式会社LG化学) 2018年 3月 27日 (2018 - 03 - 27)<br/>说明书第[0005]-[0092]段, 图1-2</td> <td>9、15、19</td> </tr> <tr> <td>X</td> <td>JP 2015118982 A (MITSUBISHI ELECTRIC CORP) 2015年 6月 25日 (2015 - 06 - 25)<br/>说明书第[0020]-[0114]段, 图13</td> <td>9、15、19</td> </tr> <tr> <td>A</td> <td>CN 108336144 A (惠州市华星光电技术有限公司) 2018年 7月 27日 (2018 - 07 - 27)<br/>全文</td> <td>1-20</td> </tr> </tbody> </table> |   |  | 类型* | 引用文件, 必要时, 指明相关段落 | 相关的权利要求 | X | CN 108139638 A (株式会社LG化学) 2018年 6月 8日 (2018 - 06 - 08)<br>说明书第[0027]-[0079]段, 图2 | 9、12-17、19 | Y | CN 108139638 A (株式会社LG化学) 2018年 6月 8日 (2018 - 06 - 08)<br>说明书第[0027]-[0079]段, 图2 | 1-8、10-11、18、20 | Y | CN 104952901 A (乐金显示有限公司) 2015年 9月 30日 (2015 - 09 - 30)<br>说明书第[0006]-[0080]段, 图8-13 | 1-8、10-11、18、20 | X | CN 107850811 A (株式会社LG化学) 2018年 3月 27日 (2018 - 03 - 27)<br>说明书第[0005]-[0092]段, 图1-2 | 9、15、19 | X | JP 2015118982 A (MITSUBISHI ELECTRIC CORP) 2015年 6月 25日 (2015 - 06 - 25)<br>说明书第[0020]-[0114]段, 图13 | 9、15、19 | A | CN 108336144 A (惠州市华星光电技术有限公司) 2018年 7月 27日 (2018 - 07 - 27)<br>全文 | 1-20 |
| 类型*   | 引用文件, 必要时, 指明相关段落   | 相关的权利要求  |     |                   |         |   |  |            |   |  |                 |   |  |                 |   |   |         |   |   |         |   |  |      |
| X   | CN 108139638 A (株式会社LG化学) 2018年 6月 8日 (2018 - 06 - 08)<br>说明书第[0027]-[0079]段, 图2                    | 9、12-17、19   |     |                   |         |   |  |            |   |  |                 |   |  |                 |   |   |         |   |   |         |   |  |      |
| Y   | CN 108139638 A (株式会社LG化学) 2018年 6月 8日 (2018 - 06 - 08)<br>说明书第[0027]-[0079]段, 图2                    | 1-8、10-11、18、20                                    |     |                   |         |   |  |            |   |  |                 |   |  |                 |   |   |         |   |   |         |   |  |      |
| Y   | CN 104952901 A (乐金显示有限公司) 2015年 9月 30日 (2015 - 09 - 30)<br>说明书第[0006]-[0080]段, 图8-13                | 1-8、10-11、18、20                                    |     |                   |         |   |  |            |   |  |                 |   |  |                 |   |   |         |   |   |         |   |  |      |
| X   | CN 107850811 A (株式会社LG化学) 2018年 3月 27日 (2018 - 03 - 27)<br>说明书第[0005]-[0092]段, 图1-2                 | 9、15、19  |     |                   |         |   |  |            |   |  |                 |   |  |                 |   |   |         |   |   |         |   |  |      |
| X   | JP 2015118982 A (MITSUBISHI ELECTRIC CORP) 2015年 6月 25日 (2015 - 06 - 25)<br>说明书第[0020]-[0114]段, 图13 | 9、15、19  |     |                   |         |   |  |            |   |  |                 |   |  |                 |   |   |         |   |   |         |   |  |      |
| A   | CN 108336144 A (惠州市华星光电技术有限公司) 2018年 7月 27日 (2018 - 07 - 27)<br>全文                                  | 1-20   |     |                   |         |   |  |            |   |  |                 |   |  |                 |   |   |         |   |   |         |   |  |      |
| <p><input type="checkbox"/> 其余文件在C栏的续页中列出。 <input checked="" type="checkbox"/> 见同族专利附件。</p>   |   |  |     |                   |         |   |  |            |   |  |                 |   |  |                 |   |   |         |   |   |         |   |  |      |
| <p>* 引用文件的具体类型:</p> <p>“A” 认为不特别相关的表示了现有技术一般状态的文件</p> <p>“E” 在国际申请日的当天或之后公布的在先申请或专利</p> <p>“L” 可能对优先权要求构成怀疑的文件, 或为确定另一篇引用文件的公布日而引用的或者因其他特殊理由而引用的文件(如具体说明的)</p> <p>“O” 涉及口头公开、使用、展览或其他方式公开的文件</p> <p>“P” 公布日先于国际申请日但迟于所要求的优先权日的文件</p> <p>“T” 在申请日或优先权日之后公布, 与申请不相抵触, 但为了理解发明之理论或原理的在后文件</p> <p>“X” 特别相关的文件, 单独考虑该文件, 认定要求保护的发明不是新颖的或不具有创造性</p> <p>“Y” 特别相关的文件, 当该文件与另一篇或者多篇该类文件结合并且这种结合对于本领域技术人员为显而易见时, 要求保护的发明不具有创造性</p> <p>“&amp;” 同族专利的文件</p>   |   |  |     |                   |         |   |  |            |   |  |                 |   |  |                 |   |   |         |   |   |         |   |  |      |
| <p>国际检索实际完成的日期</p> <p>2019年 6月 6日</p>   |   | <p>国际检索报告邮寄日期</p> <p>2019年 6月 19日</p>              |     |                   |         |   |  |            |   |  |                 |   |  |                 |   |   |         |   |   |         |   |  |      |
| <p>ISA/CN的名称和邮寄地址</p> <p>中国国家知识产权局(ISA/CN)<br/>中国北京市海淀区蓟门桥西土城路6号 100088</p> <p>传真号 (86-10)62019451</p>  |   | <p>授权官员</p> <p>田书凤</p> <p>电话号码 86-010-62411846</p> |     |                   |         |   |  |            |   |  |                 |   |  |                 |   |   |         |   |   |         |   |  |      |

## 第II栏 某些权利要求被认为是不能检索的意见(续第1页第2项)

根据条约第17条(2)(a)，对某些权利要求未做国际检索报告的理由如下：

1.  权利要求：  
因为它们涉及不要求本单位进行检索的主题，即：
  
2.  权利要求： 1（部分）、10（部分）、20（部分）  
因为它们涉及国际申请中不符合规定的要求的部分，以致不能进行任何有意义的国际检索，具体地说：  
[1] 说明书记载在电极层上设置反射功能层，在反射功能层上设置发光器件层，说明书附图图1示出，在阴极层701与漏极金属电极2012之间以及阳极层703与公共电极2013之间均存在反射功能层，如果反射功能层为金属/氧化硅/金属或金属/氮化硅/金属结构，由于氧化硅和氮化硅均为绝缘材料，这将导致电极层与发光器件层700之间是无法实现电连接的，因而金属/氧化硅/金属或金属/氮化硅/金属结构的反射功能层不能实现本申请显示面板或显示装置的功能，因此，权利要求1、10、20的“所述透明非金属子层包括氧化硅材料或氮化硅材料”的技术方案没有得到说明书的充分支持。
  
3.  权利要求：  
因为它们是从属权利要求，并且没有按照细则6.4(a)第2句和第3句的要求撰写。

国际检索报告  
关于同族专利的信息

国际申请号

PCT/CN2018/113272

| 检索报告引用的专利文件 |            |   | 公布日<br>(年/月/日) | 同族专利 |             |    | 公布日<br>(年/月/日) |
|-------------|------------|---|----------------|------|-------------|----|----------------|
| CN          | 108139638  | A | 2018年 6月 8日    | KR   | 20170048868 | A  | 2017年 5月 10日   |
|             |            |   |                | WO   | 2017073969  | A1 | 2017年 5月 4日    |
|             |            |   |                | TW   | 201728919   | A  | 2017年 8月 16日   |
|             |            |   |                | US   | 2018252951  | A1 | 2018年 9月 6日    |
| CN          | 104952901  | A | 2015年 9月 30日   | CN   | 104952901   | B  | 2018年 8月 31日   |
|             |            |   |                | US   | 9165994     | B1 | 2015年 10月 20日  |
|             |            |   |                | EP   | 2924758     | A1 | 2015年 9月 30日   |
|             |            |   |                | KR   | 20150112101 | A  | 2015年 10月 7日   |
|             |            |   |                | US   | 2015279917  | A1 | 2015年 10月 1日   |
| CN          | 107850811  | A | 2018年 3月 27日   | US   | 2018149935  | A1 | 2018年 5月 31日   |
|             |            |   |                | WO   | 2016178547  | A8 | 2018年 1月 4日    |
|             |            |   |                | WO   | 2016178547  | A1 | 2016年 11月 10日  |
|             |            |   |                | KR   | 20160131962 | A  | 2016年 11月 16日  |
|             |            |   |                | US   | 10133135    | B2 | 2018年 11月 20日  |
| JP          | 2015118982 | A | 2015年 6月 25日   | JP   | 6305047     | B2 | 2018年 4月 4日    |
| CN          | 108336144  | A | 2018年 7月 27日   | 无    |             |    |                |

表 PCT/ISA/210 (同族专利附件) (2015年1月)