



(12) 发明专利申请

(10) 申请公布号 CN 119325571 A

(43) 申请公布日 2025. 01. 17

(21) 申请号 202380047011.2

(22) 申请日 2023.06.08

(30) 优先权数据

2022-098234 2022.06.17 JP

(85) PCT国际申请进入国家阶段日

2024.12.13

(86) PCT国际申请的申请数据

PCT/JP2023/021396 2023.06.08

(87) PCT国际申请的公布数据

W02023/243538 JA 2023.12.21

(71) 申请人 日亚化学工业株式会社

地址 日本德岛县

(72) 发明人 北原和 有贺贵纪 秋元肇

(74) 专利代理机构 北京市柳沈律师事务所

11105

专利代理师 岳雪兰

(51) Int. Cl.

G02B 27/01 (2006.01)

B60K 35/231 (2024.01)

G02B 5/04 (2006.01)

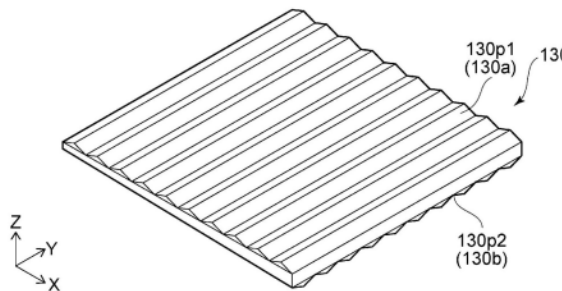
权利要求书2页 说明书25页 附图24页

(54) 发明名称

光源单元及影像显示装置

(57) 摘要

一种光源单元,其具备:显示装置,其能够显示图像;第一棱镜片,其供从上述显示装置射出的光入射;成像光学系统。上述成像光学系统包含从上述第一棱镜片射出的光入射的输入元件、和经由上述输入元件的光入射的输出元件,使从上述输出元件射出的光形成与上述图像对应的第一像。上述成像光学系统在上述第一像侧具有大致远心性。从上述显示装置射出的光具有大致朗伯型配光。



1. 一种光源单元,其特征在于,具备:
显示装置,其能够显示图像;
第一棱镜片,其供从所述显示装置射出的光入射;
成像光学系统,其包含供从所述第一棱镜片射出的光入射的输入元件、和供经由所述输入元件的光入射的输出元件,使从所述输出元件射出的光形成与所述图像对应的第一像,
所述成像光学系统在所述第一像侧具有大致远心性,
从所述显示装置射出的光具有大致朗伯型配光。
2. 根据权利要求1所述的光源单元,其中,
所述第一棱镜片具有供从所述显示装置射出的光入射的第一面、和朝向所述输入元件射出光的第二面,
在所述第一面形成有沿第一方向延伸的条状的第一棱镜,
在所述第二面形成有沿相对于所述第一方向交叉的第二方向延伸的条状的第二棱镜。
3. 根据权利要求2所述的光源单元,其中,
所述显示装置具有沿着第三方向及与所述第三方向正交的第四方向排列的多个像素,
所述第一方向相对于所述第三方向倾斜45度,
所述第二方向相对于所述第四方向倾斜45度。
4. 根据权利要求1所述的光源单元,其中,
还具备第二棱镜片,其配置于所述第一棱镜片和所述输入元件之间,
在所述第一棱镜片上形成有沿第一方向延伸的条状的第一棱镜,
在所述第二棱镜片上形成有沿相对于所述第一方向交叉的第二方向延伸的条状的第二棱镜。
5. 根据权利要求4所述的光源单元,其中,
所述显示装置具有沿着第三方向及与所述第三方向正交的第四方向排列的多个像素,
所述第一方向相对于所述第三方向倾斜45度,
所述第二方向相对于所述第四方向倾斜45度。
6. 根据权利要求1~5中任一项所述的光源单元,其中,
从所述显示装置射出的光具有相对于从所述显示装置射出的光的光轴成角度 θ 的方向的光度以所述光轴上的光度的 $\cos^n\theta$ 倍近似的配光图案,
所述 n 为比0大的值。
7. 根据权利要求6所述的光源单元,其中,
所述 n 为11以下。
8. 根据权利要求1~7中任一项所述的光源单元,其中,
所述显示装置为具有多个LED元件的LED显示器。
9. 根据权利要求8所述的光源单元,其中,
从所述LED元件射出的光具有大致朗伯型配光。
10. 根据权利要求8或9所述的光源单元,其中,
所述显示装置还具有波长转换部件,所述波长转换部件配置于所述LED元件上,供从所述LED元件射出的光入射。

11. 根据权利要求1~10中任一项所述的光源单元,其中,
所述成像光学系统包含弯曲部及方向变更部,所述弯曲部包含所述输入元件,所述方向变更部包含所述输出元件,

所述弯曲部将多个主光线以所述多个主光线彼此在所述第一像的前后大致平行的方式弯曲,所述多个主光线从所述显示装置中互不相同的位置射出,且在向所述输入元件入射之前相互交叉地到达所述第一像,

所述方向变更部以经由所述弯曲部的所述多个主光线朝向所述第一像的形成位置的方式变更所述多个主光线的行进方向。

12. 根据权利要求1~10中任一项所述的光源单元,其中,

还具备遮光部件,其配置于所述显示装置和所述成像光学系统之间,设有供从所述显示装置朝向所述成像光学系统的光的一部分通过的开口,遮挡从所述显示装置朝向所述成像光学系统的光的另一部分。

13. 一种影像显示装置,其特征在于,具备:

权利要求1~12中任一项所述的光源单元;

反射单元,其从所述光源单元分离,反射从所述成像光学系统射出的光,

所述第一像形成于所述光源单元和所述反射单元之间。

14. 根据权利要求13所述的影像显示装置,其中,

还具备反射型偏振元件,其配置于从所述显示装置至所述反射单元的光路上,使从所述显示装置射出的光中的第一偏振光透射,且反射从所述显示装置射出的光中的第二偏振光以使其返回所述显示装置。

15. 一种汽车,其特征在于,具备:

车辆;

权利要求13或14所述的影像显示装置,其被固定于所述车辆。

光源单元及影像显示装置

技术领域

[0001] 实施方式涉及光源单元及影像显示装置。

背景技术

[0002] 专利文献1中公开有以下技术：利用多个反射镜依次反射从能够显示图像的显示装置射出的光，并利用挡风玻璃等反射部件朝向使用者进一步反射在最后的反射镜中反射的光，使使用者辨识与显示装置显示的图像对应的虚像。这种装置被期望小型化。

[0003] 现有技术文献

[0004] 专利文献

[0005] 专利文献1：国际公开第2016/208195号

发明内容

[0006] 发明所要解决的技术问题

[0007] 本发明的实施方式是鉴于上述问题点而完成的，其目的在于提供可小型化的光源单元及影像显示装置。

[0008] 用于解决技术问题的技术方案

[0009] 本发明的实施方式提供一种光源单元，其具备：显示装置，其能够显示图像；第一棱镜片，其供从所述显示装置射出的光入射；成像光学系统。所述成像光学系统包含供从所述第一棱镜片射出的光入射的输入元件、和供经由所述输入元件的光入射的输出元件，使从所述输出元件射出的光形成与所述图像对应的第一像。所述成像光学系统在所述第一像侧具有大致远心性。从所述显示装置射出的光具有大致朗伯型配光。

[0010] 本发明的实施方式提供一种影像显示装置，其具备：所述光源单元；反射单元，其从所述光源单元分离，反射从所述成像光学系统射出的光。所述第一像形成于所述光源单元和所述反射单元之间。

[0011] 发明效果

[0012] 根据实施方式，能够实现可小型化的光源单元及影像显示装置。

附图说明

[0013] 图1是表示第一实施方式的影像显示装置的端面图。

[0014] 图2是表示第一实施方式的光源单元的显示装置的俯视图。

[0015] 图3A是表示第一实施方式的光源单元的第一棱镜片的立体图。

[0016] 图3B是表示第一实施方式的光源单元的第一棱镜片的端面图。

[0017] 图3C是表示第一实施方式的光源单元的第一棱镜片的端面图。

[0018] 图4是表示第一实施方式的影像显示装置的显示装置的端面图。

[0019] 图5A是表示第一实施方式中的第二棱镜的作用的光学图。

[0020] 图5B是表示显示装置的像素的图。

- [0021] 图5C是表示由第一棱镜进行了放大的像素的图。
- [0022] 图5D是表示由第二棱镜进一步进行了放大的像素的图。
- [0023] 图6是表示第一实施方式中从位于驾驶席的辨识者看到的景色的示意图。
- [0024] 图7A是表示第一实施方式的光源单元的原理的示意图。
- [0025] 图7B是表示参考例的光源单元的原理的示意图。
- [0026] 图8A是表示实施例1、11及参考例中从一个发光区域射出的光的配光图案的曲线图。
- [0027] 图8B是表示实施例1~12及参考例中的第二像的亮度的均匀性的曲线图。
- [0028] 图9是表示第二实施方式中的显示装置的俯视图。
- [0029] 图10A是表示第二实施方式中的棱镜片的俯视图。
- [0030] 图10B是基于图10A所示的XB—XB线的端面图。
- [0031] 图11是表示第二实施方式中的显示装置和棱镜片的俯视图。
- [0032] 图12A是表示显示装置中一些像素点亮的状态的图。
- [0033] 图12B是表示由第一棱镜进行了放大的像素的图。
- [0034] 图13A是表示第二实施方式的显示装置和第一棱镜片的端面图。
- [0035] 图13B是表示本实施方式的第一棱镜的光学图。
- [0036] 图13C是表示距离、棱镜角度、折射率、像素位移量的关系的数学式。
- [0037] 图13D是表示横轴取像素位移量、纵轴取棱镜角度,为了得到希望的像素位移量所需的距离和棱镜角度的关系的曲线图。
- [0038] 图14A是表示透射过第一棱镜片的光的分布的图,表示棱镜间距相对于距离的比例为1.5%的情况。
- [0039] 图14B是表示透射过第一棱镜片的光的分布的图,表示棱镜间距相对于距离的比例为5.0%的情况。
- [0040] 图15是表示第三实施方式的第一棱镜片的俯视图。
- [0041] 图16A是表示第三实施方式中的一个像素的图。
- [0042] 图16B是表示由第一棱镜进行了放大的像素的图。
- [0043] 图16C是表示由第二棱镜进一步进行了放大的像素的图。
- [0044] 图17A是表示第三实施方式中显示装置显示的图像的图。
- [0045] 图17B是表示由第一棱镜进行了放大的图像的图。
- [0046] 图17C是表示由第二棱镜进一步进行了放大的图像的图。
- [0047] 图18A是表示第四实施方式的光源单元的显示装置、第一棱镜片、第二棱镜片的侧视图。
- [0048] 图18B是表示第四实施方式的第一棱镜片的俯视图。
- [0049] 图18C是表示第四实施方式的第二棱镜片的俯视图。
- [0050] 图19是表示第五实施方式的光源单元的显示装置、第一棱镜片、第二棱镜片、第三棱镜片的侧视图。
- [0051] 图20A是表示第五实施方式的第一棱镜片的俯视图。
- [0052] 图20B是表示第五实施方式的第二棱镜片的俯视图。
- [0053] 图20C是表示第五实施方式的第三棱镜片的俯视图。

- [0054] 图21A是表示第五实施方式的动作的示意图。
- [0055] 图21B是表示第五实施方式的动作的示意图。
- [0056] 图21C是表示第五实施方式的动作的示意图。
- [0057] 图21D是表示第五实施方式的动作的示意图。
- [0058] 图22是表示第六实施方式的第一棱镜片的立体图。
- [0059] 图23是表示第七实施方式的影像显示装置的端面图。
- [0060] 图24是表示第七实施方式中从位于驾驶席的辨识者看到的景色的示意图。
- [0061] 图25是表示第八实施方式的影像显示装置的端面图。
- [0062] 图26是将图25所示的显示装置及反射型偏振元件的一部分放大表示的剖视图。
- [0063] 图27是表示第九实施方式的光源单元的侧视图。
- [0064] 图28是表示第九实施方式变形例的光源单元的侧视图。

具体实施方式

[0065] 下面,参照附图对各实施方式及其变形例进行说明。需要说明的是,附图是示意性或概念性的图,被适当地强调或简化。例如,各部分的厚度和宽度的关系、部分间的大小的比例等不一定与现实相同。另外,即使在表示相同部分的情况下,根据附图,相互的尺寸或比例有时也表示得不同。而且,在本说明书和各附图中,对与在已经示出的附图中说明过的内容相同的要素标注相同的附图标记,适当地省略详细的说明。

[0066] <第一实施方式>

[0067] 首先,对第一实施方式进行说明。

[0068] 图1是表示本实施方式的影像显示装置的端面图。

[0069] 图2是表示本实施方式的光源单元的显示装置的俯视图。

[0070] 图3A是表示本实施方式的光源单元的第一棱镜片的立体图。

[0071] 图3B及图3C是表示本实施方式的光源单元的第一棱镜片的端面图。

[0072] 如图1所示,本实施方式的影像显示装置10具备光源单元11和反射单元12。光源单元11具有显示装置110、成像光学系统120、以及第一棱镜片130。显示装置110具有多个像素,能够显示图像。从显示装置110射出的光向第一棱镜片130入射。成像光学系统120供从第一棱镜片130射出的光入射,形成与显示装置110显示的图像对应的第一像IM1。第一像IM1为实像且中间像。反射单元12从光源单元11分离,反射从成像光学系统120射出的光。

[0073] 影像显示装置10例如搭载于汽车1000,构成HUD(Head Up Display,平视显示器)。汽车1000具备车辆13和固定于车辆13的影像显示装置10。辨识者14为汽车1000的搭乘者,例如为驾驶员。

[0074] 光源单元11的显示装置110通过HUD显示想让辨识者14辨识的图像。第一棱镜片130使从显示装置110的各像素射出的光折射来放大从各像素射出的光到达的区域。关于该机制,后面进行说明。成像光学系统120对反射单元12输出从第一棱镜片130射出的光,并且在光源单元11和反射单元12之间形成第一像IM1。反射单元12朝向车辆13的前挡风玻璃13a反射从光源单元11射出的光。前挡风玻璃13a例如包含玻璃。

[0075] 前挡风玻璃13a在其内表面反射从反射单元12到达的光,使其向辨识者14的眼动范围14a入射。由此,辨识者14能够在前挡风玻璃13a的对面侧辨识与显示装置110显示的图

像对应的第二像IM2。第二像IM2为比第一像IM1大的虚像。“眼动范围”是指辨识者的眼前的空间中能够辨识虚像的范围。

[0076] 下面,为了使说明容易理解,使用XYZ直角坐标系对各部分的配置及结构进行说明。在本实施方式中,将车辆13的前后方向设为“X方向”,将车辆13的左右方向设为“Y方向”,将车辆13的上下方向设为“Z方向”。XY平面为车辆13的水平面。将X方向中箭头的方向(前方)称为“+X方向”,将其反方向(后方)也称为“-X方向”。另外,将Y方向中箭头的方向(左方)称为“+Y方向”,将其反方向(右方)也称为“-Y方向”。另外,将Z方向中箭头的方向(上方)称为“+Z方向”,将其反方向(下方)也称为“-Z方向”。

[0077] 另外,在图1中,形成第一像IM1的位置由圆形的标记表示。与第一像IM1相同,形成第二像IM2的位置也由圆形的标记表示。另一方面,显示装置110中到达第一像IM1的各标记的主光线L射出的位置由四边形的标记表示。这样,为了使说明容易理解,各主光线L中显示装置110上的射出位置由与第一像IM1的成像位置和第二像IM2的成像位置不同的标记表示,但显示装置110上显示的图像、第一像IM1以及第二像IM2存在大致相似的关系。

[0078] 如图2所示,在显示装置110上呈矩阵状排列有沿着第三方向及第四方向的单位区域110u,在第三方向及第四方向上每隔一个单位区域110u配置有像素110p。由此,针对每2行2列的四个单位区域110u配置有一个像素110p。这样,在显示装置110中,多个像素110p沿着第三方向和第四方向呈交错状排列。

[0079] 第四方向相对于第三方向交叉例如正交。例如,第三方向为图像的水平方向,第四方向为图像的垂直方向。在本实施方式中,将第三方向设为X方向,将第四方向设为Y方向。从显示装置110射出的光具有大致朗伯型配光。之后,对显示装置110的具体结构及朗伯型配光进行详细说明。

[0080] 如图3A~图3C所示,第一棱镜片130具有供从显示装置110射出的光入射的第一面130a和第一面130a的相反侧的第二面130b。第二面130b朝向成像光学系统120射出光。在第一棱镜片130的第一面130a形成有沿第四方向(Y方向)延伸的条状的第一棱镜130p1,在第二面130b形成有沿第三方向(X方向)延伸的条状的第二棱镜130p2。

[0081] 从-Z方向观察,第一棱镜片130与显示装置110相同或者比显示装置110大,覆盖显示装置110。另外,X方向上的第一棱镜130p1的排列周期比X方向上的显示装置110的单位区域110u的排列周期短。同样,Y方向上的第二棱镜130p2的排列周期比Y方向上的单位区域110u的排列周期短。由此,从显示装置110的各像素110p射出的光必定向一个以上的第一棱镜130p1及一个以上的第二棱镜130p2入射。

[0082] 接着,对影像显示装置10中的上述以外的结构进行说明。

[0083] 首先,对显示装置110进行说明。

[0084] 图4是表示本实施方式的影像显示装置的显示装置的端面图。

[0085] 光源单元11的显示装置110为LED显示器。在显示装置110中,多个LED元件112呈交错状排列。在显示装置110的各像素110p上配置有一个或多个LED元件112。

[0086] 如图4所示,在显示装置110中,各LED元件112面朝下安装于基板111。但是,各LED元件也可以面朝上安装于基板。各LED元件112具有半导体层叠体112a、阳极电极112b、以及阴极电极112c。基板111使用像树脂或玻璃那样的绝缘材料。另外,基板111也能够使用用于驱动各LED元件112的硅半导体芯片。

[0087] 半导体层叠体112a具有p型半导体层112p1、配置于p型半导体层112p1上的活性层112p2、以及配置于活性层112p2上的n型半导体层112p3。半导体层叠体112a例如使用可由 $\text{In}_x\text{Al}_y\text{Ga}_{1-x-y}\text{N}$ ($0 \leq x, 0 \leq y, x+y < 1$) 表示的氮化镓系化合物半导体。LED元件112发出的光在本实施方式中为可见光。

[0088] 阳极电极112b与p型半导体层112p1电连接。另外,阳极电极112b与配线118b电连接。阴极电极112c与n型半导体层112p3电连接。另外,阴极电极112c与另一配线118a电连接。各电极112b、112c例如能够使用金属材料。

[0089] 在本实施方式中,在各LED元件112的光射出面112s上设有多个凹部112t。在本说明书中,“LED元件的光射出面”是指LED元件的表面中向成像光学系统120入射的光所主要射出的面。在本实施方式中,n型半导体层112p3中位于与活性层112p2对置的面的相反侧的面相当于光射出面112s。

[0090] 以下,将从各像素110p射出的光的光轴简称为“光轴C”。光轴C例如为将点a1和点a2连结的直线,上述点a1是在与排列多个像素110p的XY平面平行且位于显示装置110的光射出侧的第一平面P1上,在被照射来自一个像素110p的光的范围内亮度最大的点,上述点a2是在与XY平面平行且从第一平面P1分离的第二平面P2上,在被照射来自该像素110p的光的范围内亮度最大的点。在存在多个亮度最大的点的情况下,例如,也可以将这些点的中心点设为亮度最大的点。需要说明的是,从生产的观点来看,优选光轴C与Z轴平行。

[0091] 这样,通过在各LED元件112的光射出面112s上设置多个凹部112t,从各LED元件112射出的光、即从各像素110p射出的光如图4中虚线所示那样具有大致朗伯型配光。在此,“从各像素射出的光具有大致朗伯型配光”是指相对于各像素的光轴C成角度 θ 的方向的光度在将n设为比0大的值时能够以光轴C上的光度的 $\cos^n \theta$ 倍近似的配光图案。在此,n优选为11以下,更进一步优选为1。需要说明的是,存在多个包含从一个像素110p射出的光的光轴C的平面,但在各平面内从该像素110p射出的光的配光图案为大致朗伯型配光,另外,n的数值也大致相等。

[0092] 接着,对成像光学系统120进行详细说明。

[0093] 如图1所示,光源单元11的成像光学系统120是包含使第一像IM1成像于规定的位置所需的全部光学元件在内的光学系统。在本实施方式中,具有供从第一棱镜片130的第二面130b射出的光入射的输入元件121、供被输入元件121反射的光入射的中间元件122、以及供被中间元件122反射的光入射的输出元件123。从输出元件123射出的光形成第一像IM1。需要说明的是,只要经由输入元件121的光向输出元件123入射即可,也可以不设置中间元件122。

[0094] 成像光学系统120在第一像IM1侧具有大致远心性。在此,“成像光学系统120在第一像IM1侧具有大致远心性”的意思是,如图1所示,从显示装置110中互不相同的位置射出,经由成像光学系统120到达第一像IM1的多个主光线L彼此在第一像IM1的前后大致平行。不同的位置例如是指显示装置110的不同像素110p。“多个主光线L彼此大致平行”的意思是,在允许像由光源单元11的构成要素的制造精度或组装精度等导致的误差那样的实用范围内大致平行。在“多个主光线L彼此大致平行”的情况下,例如,主光线L彼此形成的角度为10度以下。

[0095] 在成像光学系统120于第一像IM1侧具有大致远心性的情况下,多个主光线L彼此

在向输入元件121入射之前交叉。以下,将多个主光线L彼此交叉的点称为“焦点F”。因此,成像光学系统120在第一像IM1侧是否具有大致远心性例如能够利用光的逆行性通过以下的方法进行确认。首先,在形成第一像IM1的位置附近配置激光光源等能够射出平行光的光源。向成像光学系统120的输出元件123照射从该光源射出的光。从该光源射出并经由输出元件123的光向输入元件121入射。而且,在从输入元件121射出的光到达显示装置110之前存在聚光的点、即焦点F的情况下,能够判断为成像光学系统120在第一像IM1侧具有大致远心性。

[0096] 因为成像光学系统120在第一像IM1侧具有大致远心性,所以从显示装置110的各像素射出的光中通过焦点F及其近旁的光主要向成像光学系统120入射。下面,对构成成像光学系统120的各光学元件进行说明。

[0097] 输入元件121位于显示装置110的 $-Z$ 侧,且被配置为与显示装置110对置。输入元件121为具有凹面状的反射镜面121a的反射镜。输入元件121反射从显示装置110射出的光。

[0098] 中间元件122位于比显示装置110及输入元件121靠 $-X$ 侧,且被配置为与输入元件121对置。中间元件122为具有凹面状的反射镜面122a的反射镜。中间元件122进一步反射输入元件121反射的光。

[0099] 输入元件121及中间元件122构成弯曲部120a,上述弯曲部120a使多个主光线L以从显示装置110的互不相同的位置射出的多个主光线L彼此大致平行的方式弯曲。反射镜面121a、122a在本实施方式中为双圆锥曲面。但是,反射镜面可以为球面的一部分,也可以为自由曲面。

[0100] 输出元件123位于比显示装置110及输入元件121靠 $+X$ 侧,且被配置为与中间元件122对置。输出元件123为具有平坦的反射镜面123a的反射镜。输出元件123将经由输入元件121及中间元件122的光朝向第一像IM1的形成位置反射。具体而言,通过弯曲部120a成为大致平行的多个主光线L向输出元件123入射。反射镜面123a以越朝向 $-Z$ 方向则越朝向 $+X$ 方向的方式相对于车辆13的水平面即XY平面倾斜。由此,输出元件123向以越朝向 $-Z$ 方向则越朝向 $+X$ 方向的方式相对于Z方向倾斜的方向反射中间元件122反射的光。如图1所示,输出元件123构成方向变更部120b,上述方向变更部120b变更多个主光线L的方向,以使通过弯曲部120a成为大致平行的多个主光线L朝向第一像IM1的形成位置P。

[0101] 在本实施方式中,输入元件121和中间元件122之间的光路沿与XY平面交叉的方向延伸。另外,中间元件122和输出元件123之间的光路在沿着XY平面的方向在延伸。因为成像光学系统120内的光路的一部分沿与XY平面交叉的方向延伸,所以能够将光源单元11在沿着XY平面的方向上在一定程度上小型化。另外,因为成像光学系统120内的光路的另一部分在沿着XY平面的方向在延伸,所以能够将光源单元11在Z方向上在一定程度上小型化。

[0102] 另外,显示装置110和输入元件121之间的光路与中间元件122和输出元件123之间的光路交叉。这样,通过在光源单元11内使光路彼此交叉,能够将光源单元11小型化。

[0103] 但是,光源单元内的光路不限于上述。例如,成像光学系统内的全部光路可以在沿着XY平面的方向上延伸,也可以沿与XY平面交叉的方向延伸。另外,光源单元内的光路彼此也可以不交叉。

[0104] 输入元件121、中间元件122及输出元件123也可以分别通过由玻璃或树脂材料等构成的主体部件、和设于主体部件的表面且构成反射镜面121a、122a、123a的金属膜或电介

质多层膜等反射膜构成。另外,输入元件121、中间元件122及输出元件123也可以分别整体由金属材料构成。

[0105] 如图1所示,在本实施方式中,光源单元11设于车辆13的顶部13b。光源单元11例如配置于顶部13b中向车内露出的壁13s1的内侧。在壁13s1上设有从光源单元11的输出元件123射出的光能够通过的贯通孔13h1。从输出元件123射出的光通过贯通孔13h1,向辨识者14和前挡风玻璃13a之间的空间照射。但是,光源单元也可以安装于顶面。也可以在贯通孔13h1中设置透明或半透明的雾度(Haze)值小的罩。雾度值优选为50%以下,更进一步优选为20%以下。

[0106] 如上,对成像光学系统120进行了说明,但耦合光学系统的结构及位置只要在第一像侧具有大致远心性,就不限于上述。例如,构成方向变更部的光学元件的数量也可以为两个以上。

[0107] 接着,对反射单元12进行说明。

[0108] 如图1所示,在本实施方式中,反射单元12包含具有凹面状的反射镜面131a的反射镜131。反射镜131与前挡风玻璃13a对置的方式配置。反射镜131反射从输出元件123射出的光,并向前挡风玻璃13a照射该光。反射镜131也可以通过由玻璃或树脂材料等构成的主体部件、和设于主体部件的表面且构成反射镜面131a的金属膜或电介质多层膜等反射膜构成。另外,反射镜131也可以整体由金属材料构成。在一例中,反射镜面131a为双圆锥曲面。但是,反射镜面可以为球面的一部分,也可以为自由曲面。

[0109] 向前挡风玻璃13a照射的光在前挡风玻璃13a的内表面反射,并向辨识者14的眼动范围14a入射。由此,辨识者14在前挡风玻璃13a的对面侧辨识到与显示装置110上显示的图像对应的第二像IM2。

[0110] 在本实施方式中,反射单元12设于车辆13的仪表盘部13c。反射单元12例如配置于车辆13的仪表盘部13c中在车内露出的壁13s2的内侧。在壁13s2上设有从光源单元11的输出元件123射出的光能够通过的贯通孔13h2。从输出元件123射出的光在通过贯通孔13h1形成第一像IM1之后,通过贯通孔13h2向反射单元12照射。但是,反射单元也可以安装于仪表盘部的上表面。另外,也可以将反射单元配置于顶部,将光源单元配置于仪表盘部。

[0111] 从前挡风玻璃13a的内表面朝向眼动范围14a的光的路径大致水平、完全水平、或者以眼动范围14a侧变高的方式略微倾斜。即,该路径相对于XY平面大致平行。而且,在本实施方式中,以包含该光的路径的XY平面为基准,光源单元11配置于上方(+Z方向),反射单元12配置于下方(-Z方向)。即,光源单元11和反射单元12隔着该XY平面分离。

[0112] 以上,对反射单元12进行了说明,但反射单元的结构及位置不限于上述。例如,构成反射单元的反射镜等光学元件的数量也可以为两个以上。需要说明的是,反射单元12需要配置成例如从车外经由前挡风玻璃13a照射的太阳光不朝向眼动范围14a反射。

[0113] 接着,对本实施方式的影像显示装置10的动作进行说明。

[0114] 图5A是表示本实施方式中的第二棱镜130p2的作用的光学图。

[0115] 图5B是表示显示装置110的像素110p的图。

[0116] 图5C是表示由第一棱镜130p1进行了放大的像素的图。

[0117] 图5D是表示由第二棱镜130p2进一步进行了放大的像素的图。

[0118] 图6是表示本实施方式中从位于驾驶席的辨识者看到的景色的示意图。

[0119] 如图5A所示,从显示装置110的像素110p射出的光被第一棱镜片130的第二棱镜130p2在Y方向上分离,光到达的区域在Y方向上扩展。同样,从像素110p射出的光被第一棱镜130p1在X方向上分离,光到达的区域在X方向上扩展。因此,如果从像素110p射出的光透射过第一棱镜片130,则光到达的区域在X方向及Y方向上扩展。

[0120] 图5B表示显示装置110的两个像素110p。如上所述,像素110p彼此分离。

[0121] 从这两个像素110p射出的光如果向第一棱镜片130的第一棱镜130p1入射,则如图5C所示那样在X方向上分离。由此,如果从辨识者14侧观察,则可以看到各像素110p沿着X方向分离成两个像素110p。以下,在本说明书中,将从一个像素射出的光被棱镜分离且从辨识者14侧看起来可以看到像素分离的情况称为“像素分离”。

[0122] 被第一棱镜130p1扩展的光如果向第二棱镜130p2入射,则如图5D所示那样在Y方向上被分离。由此,如果从辨识者14侧观察,则可以看到图5C所示的各像素110p沿着Y方向分离成两个像素110p。因此,从像素110p射出的光通过第一棱镜130p1及第二棱镜130p2的作用在X方向及Y方向上扩展,光到达的区域的面积为像素110p的面积例如4倍。

[0123] 这样,光线L从第一棱镜片130射出。此时,虽然从各像素110p射出的光到达的区域在X方向及Y方向上被放大,但由于像素110p间的位置关系不变,所以显示装置110显示的图像被维持原样。基于该图像,光源单元11的成像光学系统120在位置P形成作为实像的第一像IM1。而且,形成第一像IM1的光被反射单元12及前挡风玻璃13a反射而向辨识者14的眼动范围14a入射。

[0124] 由此,如图6所示,辨识者14在前挡风玻璃13a的对面侧辨识作为虚像的第二像IM2。需要说明的是,在图6中,以字符串“信息(information)”表示第二像IM2,但第二像IM2不限于字符串,也可以为影像等。

[0125] 接着,对本实施方式的效果进行说明。

[0126] 在本实施方式中,如图2所示,在显示装置110中,在X方向及Y方向上每隔一个单位区域110u配置像素110p。由此,能够不增加像素110p的数量而将显示装置110大型化,并将显示装置110显示的图像大型化。由此,能够减小图像的放大率即第二像IM2的尺寸相对于显示装置110显示的图像的尺寸的比,能够将成像光学系统120小型化。其结果,通过将显示装置110大型化但将成像光学系统120小型化,能够将光源单元11整体小型化。因此,也能够将影像显示装置10小型化。

[0127] 另外,通过利用第一棱镜片130放大从显示装置110的各像素110p射出的光,在第二像IM2中难以辨识显示装置110的像素110p彼此的分离。其结果,即使像素110p彼此分离,第二像IM2的品质也能够与像素110p彼此不分离的情况相同。需要说明的是,虽然也能够使用扩散片等放大从像素射出的光,但如本实施方式这样,通过使用棱镜片,能够抑制亮度的降低,同时放大被射出的光。

[0128] 需要说明的是,也考虑在大型的显示装置110上无间隙地配置像素110p,但在该情况下,LED元件112的数量会增加,成本增大。

[0129] 在本实施方式中示出了以下例子:在显示装置110中,在X方向及Y方向上每隔一个单位区域110u配置像素110p,且第一棱镜片130使从像素110p射出的光到达的区域在X方向及Y方向上为2倍。但不限于此。例如,也可以是,在显示装置110中,只在X方向上每隔一个单位区域110u配置像素110p,在Y方向上在连续地排列的全部单位区域110u配置像素110p,在

第一棱镜片130上只设置第一棱镜130p1而不设置第二棱镜130p2。同样,也可以是,在显示装置110中,只在Y方向上每隔一个单位区域110u配置像素110p,在X方向上在连续地排列的全部单位区域110u配置像素110p,在第一棱镜片130上只设置第二棱镜130p2而不设置第一棱镜130p1。另外,也可以是,在X方向及Y方向上每隔两个以上的单位区域110u配置一个像素110p,且第一棱镜片130使从像素110p射出的光到达的区域在X方向及Y方向上为3倍以上。

[0130] 另外,在本实施方式中示出了将第一棱镜130p1和第二棱镜130p2设于一片第一棱镜片130的例子,但不限于此,也可以将第一棱镜130p1和第二棱镜130p2分成两片棱镜片设置。

[0131] 另外,在本实施方式中,由于成像光学系统120在第一像IM1侧具有大致远心性,从而能够将光源单元11及影像显示装置10小型化,同时显示高质量的影像。下面,对该效果进行详细说明。

[0132] 图7A是表示本实施方式的光源单元的原理的示意图。

[0133] 图7B是表示参考例的光源单元的原理的示意图。

[0134] 在图7A中,以虚线表示从本实施方式中的显示装置110的多个像素110p中的两个像素110p射出的光的配光图案。同样,在图7B中,以虚线表示参考例中的从显示装置2110的多个像素2110p中的两个像素2110p射出的光的配光图案。另外,在图7A及图7B中,简化示出成像光学系统120、2120。

[0135] 如图7B所示,在参考例的光源单元2011中,显示装置2110为包含多个像素2110p的LCD(Liquid Crystal Display:液晶显示装置)。如图7B中虚线所示,从各像素2110p射出的光主要在光射出面2110s的法线方向上进行配光。另外,存在多个包含从一个像素2110p射出的光的光轴在内的平面,但在LCD即显示装置2110中,在各平面内从一个像素2110p射出的光的配光图案互不相同。而且,在多个平面中的一个平面内,从各像素2110p射出的光具有相对于光轴成角度 θ 的方向的光度以光轴上的光度的 $\cos^{20}\theta$ 倍近似的配光图案。

[0136] 在这种显示装置2110中,即使从显示装置2110的相同位置射出的光,根据辨识者的观察角度,光度或色度也会变化。因此,假如在成像光学系统2120取入从各像素2110p沿法线方向以外的方向射出的光的情况下,即使使从全部像素2110p射出的光的亮度均匀,在第一像IM1中也会产生亮度或色度的偏差。即,第一像IM1的质量降低。因此,为了不降低第一像IM1的质量,需要从法线方向取入从显示装置2110的各像素2110p射出的光。其结果,成像光学系统2120大型化。

[0137] 与此相对,在本实施方式的光源单元11中,成像光学系统120在第一像IM1侧具有大致远心性,从显示装置110射出的光具有大致朗伯型配光。因此,能够将光源单元11小型化,同时提高第一像IM1的品质。具体而言,显示装置110为具有多个LED元件112的LED显示器,通过在LED元件112上设置凹部112t,从各LED元件112射出的光具有大致朗伯型配光。因此,从显示装置110的各像素110p射出的光的光度或色度相对于角度的依存性比参考例中的从显示装置2110的各像素2110p射出的光的光度或色度相对于角度的依存性低。特别是,越接近严格的朗伯型配光,即配光图案的近似式即 $\cos^n\theta$ 的n越接近1,从显示装置110的各像素110p射出的光的光度或色度越不依存于角度而变得大致均匀。因此,如图7A所示,成像光学系统120即使取入通过焦点F的光,即,即使从法线方向以外的方向取入光,也能够抑制

第一像IM1的亮度或色度的偏差,提高第一像IM1的质量。

[0138] 另外,成像光学系统120主要利用通过焦点F的光形成第一像IM1,因此,能够抑制向成像光学系统120入射的光的光径扩展。由此,能够将输入元件121小型化。而且,从输出元件123射出的多个主光线L相互大致平行。从输出元件123射出的多个主光线L彼此相互大致平行的意思是,输出元件123中被照射对成像作出贡献的光的范围与第一像IM1的尺寸大致相同。因此,也能够将成像光学系统120的输出元件123小型化。如上,能够提供小型且能够形成高质量的第一像IM1的光源单元11。

[0139] 另外,本实施方式的影像显示装置10具备光源单元11、和从光源单元11分离且反射从成像光学系统120射出的光的反射单元12。第一像IM1形成于光源单元11和反射单元12之间。在这种情况下,从显示装置110的某一点射出的光在经由输出元件123之后,在第一像IM1的形成位置聚光。另一方面,在于光源单元11和反射单元12之间未形成第一像IM1的情况下,从显示装置110的某一点射出的光的光径从输入元件121朝向反射单元12逐渐扩展。因此,与未形成第一像IM1的情况相比,在本实施方式中,能够减小输出元件123中被照射从显示装置110的某一点射出的光的范围。因此,能够将输出元件123小型化。

[0140] 另外,因为本实施方式的光源单元11为小型,所以在将光源单元11搭载于车辆13作为平视显示器使用的情况下,能够将光源单元11容易地配置于车辆13内的有限的空间内。

[0141] 另外,本实施方式中的成像光学系统120具有弯曲部120a和方向变更部120b。这样,在成像光学系统120中,通过将具有使主光线L彼此平行的功能的部分和将第一像IM1形成于希望的位置的部分分开,成像光学系统120的设计变得容易。

[0142] 另外,成像光学系统120内的光路的一部分沿与XY平面交叉的方向延伸。因此,能够将成像光学系统120在沿着XY平面的方向上在一定程度上小型化。另外,成像光学系统120内的光路的另一部分在沿着XY平面的方向上延伸。因此,能够将成像光学系统120在Z方向上在一定程度上小型化。

[0143] <实施例>

[0144] 接着,对实施例及参考例的光源单元进行说明。

[0145] 图8A是表示实施例1、11及参考例中从一个发光区域射出的光的配光图案的曲线图。

[0146] 图8B是表示实施例1~12及参考例中的第二像的亮度的均匀性的曲线图。

[0147] 实施例1~12及参考例的影像显示装置具备光源单元和反射单元,光源单元以具备呈矩阵状排列的多个发光区域和成像光学系统的方式在模拟软件上设定。各发光区域相当于上述实施方式中的显示装置110的各像素110p。

[0148] 在图8A中,横轴为发光区域相对于光轴的角度,纵轴为通过该角度下的光度除以光轴上的光度而进行了标准化的光度。就实施例1的显示装置而言,如图8A所示,从各发光区域射出的光以具有相对于光轴成角度 θ 的方向的光度以光轴上的光度的 $\cos\theta$ 倍表示的配光图案的方式在模拟软件上设定。即,在实施例1中,从各发光区域射出的光具有严格的朗伯型配光。

[0149] 在实施例2~12中,从各发光区域射出的光以具有相对于光轴成角度 θ 的方向的光度以光轴上的光度的 $\cos^n\theta$ 倍表示的配光图案的方式在模拟软件上设定。需要说明的是,在

实施例2中, $n=2$, 将 n 设定为从实施例2到实施例12依次逐一变大。

[0150] 另外, 对从LCD的像素射出的光的一平面内的配光图案进行调查, 可知其为像图8A中以细的虚线表示的那样的配光图案。而且, 如上述, 可知该配光图案能够与相对于光轴成角度 θ 的方向的光度以光轴上的光度的 $\cos^{20}\theta$ 倍表示的配光图案近似。因此, 在参考例中, 以具有相对于各发光区域的光轴成角度 θ 的方向的光度以光轴上的光度的 $\cos^{20}\theta$ 倍表示的配光图案的方式在模拟软件上设定。

[0151] 设定实施例1~12及参考例中的成像光学系统均在第一像侧具有远心性。

[0152] 接着, 关于实施例1~12及参考例中的每一例, 对在使全部发光区域的亮度恒定的情况下形成的第二像的亮度分布进行了模拟。此时, 第二像是长边为111.2mm、短边为27.8mm的长方形。另外, 此时, 将形成第二像的平面区划成具有1mm的边的正方形的区域, 对各区域的亮度值进行了模拟。

[0153] 另外, 对此时的第二像的亮度的均匀性进行了评价。在此, “亮度的均匀性”是指以百分比表示第二像内的亮度的最小值相对于最大值的比例的值。将其结果示于图8B。需要说明的是, 在图8B中, 横轴为各实施例及参考例, 纵轴为亮度的均匀性。

[0154] 如图8B所示, 可知 n 越大, 则亮度的均匀性越降低。这是因为, n 越大, 第二像中远离中心的位置的亮度越降低。特别是, 可知实施例11、即 $n=11$ 时, 亮度的均匀性为30%。因为辨识者容易辨别第二像和未形成第二像的区域, 所以也认为第二像的亮度的均匀性只要为30%以上即可。

[0155] 因此, 可知在成像光学系统构成为具有大致远心性的情况下, 为了抑制第一像及第二像的亮度不均, 优选从显示装置射出的光具有大致朗伯型配光。具体而言, 可知配光图案的近似式即 $\cos^n\theta$ 的 n 优选为11以下, 更进一步优选为1。需要说明的是, 如上述, 第二像IM2的亮度的均匀性随着 n 远离1而降低, 但能够预先对显示装置110的显示亮度设置规定的亮度分布以能够补偿这种亮度的不均匀性。例如, 由于从显示装置110的各像素110p射出的光经由成像光学系统120, 从而在第二像IM2的外缘部的亮度容易比中心部的亮度降低的情况下, 也可以控制显示装置110以使显示装置110的外缘侧的像素110p的LED元件112的输出比中心侧的像素110p的LED元件112的输出大。

[0156] <第二实施方式>

[0157] 接着, 对第二实施方式进行说明。

[0158] 图9是表示本实施方式中的显示装置的俯视图。

[0159] 图10A是表示本实施方式中的棱镜片的俯视图。

[0160] 图10B是基于图10A所示的XB—XB线的端面图。

[0161] 图11是表示本实施方式中的显示装置和棱镜片的俯视图。

[0162] 如图9所示, 在本实施方式的显示装置210中, 像素210p沿着第三方向(X方向)及第四方向(Y方向)呈矩阵状排列。即, 在第一实施方式中, 如图2所示, 针对每四个单位区域110u配置像素110p, 但在本实施方式中在全部单位区域分别配置有像素210p。

[0163] 如图10A及图10B所示, 本实施方式的第一棱镜片230具有供从显示装置210射出的光入射的第一面230a和朝向输入元件121射出光的第二面230b。在第一面230a形成有沿第一方向延伸的条状的第一棱镜230p1。在第二面230b未形成棱镜, 是平坦的。第一方向为相对于第三方向倾斜45度的方向。另外, 将第一棱镜230p1的排列方向设为第二方向。第二方

向为相对于第四方向倾斜45度的方向。

[0164] 如图10A、图10B及图11所示,在本实施方式中,显示装置210的排列有像素210p的第三方向为X方向,排列有像素210p的第四方向为Y方向。而且,将第一棱镜片230的第一棱镜230p1延伸的第一方向表示为V方向,将排列有多个第一棱镜230p1的第二方向表示为W方向。V方向和W方向形成的角度为90度,V方向及W方向相对于Z方向正交。因此,X方向(第三方向)、Y方向(第四方向)、U方向(第一方向)、V方向(第二方向)相对于第一棱镜片230的第二面230b平行。另外,如图11所示,第一棱镜230p1的排列周期比像素210p的排列周期短。

[0165] 接着,对本实施方式的动作进行说明。

[0166] 图12A是表示显示装置210中一些像素210p点亮的状态的图。

[0167] 图12B是表示由第一棱镜230p1进行了放大的像素的图。

[0168] 如图12A所示,显示装置210选择性地点亮像素210p。在图12A所示的例子中,使四个像素210p点亮,使除此以外的像素210p熄灭。

[0169] 如图12B所示,如果从各像素210p射出的光向第一棱镜片230的第一棱镜230p1入射,则该光沿着W方向被分离。由此,从辨识者14侧观察时,可以看到各像素210p在W方向上分离成两个。但是,在本实施方式中,分离的两个像素210p未相互分离,一部分彼此重叠。两个像素210p重叠的区域相对变亮。在该亮的区域的周围存在只配置有一个像素210p的相对较暗的区域。由此,从各像素210p射出的光沿着W方向以具有一个峰的方式扩散。其结果,显示装置210显示的图像变得平滑。

[0170] 接着,对光源单元11的各部的尺寸的关系进行说明。

[0171] 图13A是表示本实施方式的显示装置210和第一棱镜片230的端面图。

[0172] 图13B是表示本实施方式的第一棱镜230p1的光学图。

[0173] 图13C是表示距离D、棱镜角度 θ_p 、折射率 n_0 、 n_1 、像素位移量 y 的关系的数学式。

[0174] 图13D是表示横轴取像素位移量 y 、纵轴取棱镜角度 θ_p ,为了取得希望的像素位移量 y 所需的距离D和棱镜角度 θ_p 的关系的曲线图。

[0175] 如图13A所示,将显示装置210和第一棱镜片230的距离设为D。将显示装置210中的像素210p的排列周期(像素间距)设为 P_a 。将第一棱镜片230中的第一棱镜230p1的排列周期(棱镜间距)设为 P_2 。

[0176] 如图13B所示,将第一棱镜230p1的表面和第二面230b形成的角度设为棱镜角度 θ_p 。第一棱镜230p1的顶点角度为 $(180-2\theta_p)$ 度。棱镜角度 θ_p 为大于0度且45度以下,优选为1度以上且40度以下。因此,第一棱镜230p1的顶点角度为90度以上且低于180度,优选为100度以上且178度以下。另外,将第一棱镜片230的折射率设为 n_1 ,将放置第一棱镜片230的环境例如大气的折射率设为 n_0 ,将想使像素210p位移的量(像素位移量)设为 y 。

[0177] 为了将光源单元11小型化,优选距离D短。但是,如果使距离D过短,则被第一棱镜230p1的表面全反射的光的比例增加,光的利用效率降低。为了抑制全反射,只要减小棱镜角度 θ_p 即可,但如果减小棱镜角度 θ_p ,则难以得到像素位移量 y 。换言之,对于希望的像素位移量 y ,距离D的缩短和棱镜角度 θ_p 的降低存在折衷的关系。

[0178] 作为距离D、棱镜角度 θ_p 、折射率 n_0 、 n_1 的函数,像素位移量 y 能够如图13C所示的数学式(1)那样表示。如果将数学式(1)对一些距离D、折射率 n_0 、 n_1 进行曲线图化,则如图13D所示。

[0179] 如图13D所示,为了使像素位移量 y 增加,需要延长距离 D 或者增大棱镜角度 θ_p 。例如,在像素间距 P_a 为0.1mm的情况下,当想使被照射光的区域位移像素间距 P_a 的一半的情况下,像素位移量 y 为0.05mm。在该情况下,如果距离 D 为1.50mm,则棱镜角度 θ_p 为4度左右,如果距离 D 为0.50mm,则棱镜角度 θ_p 为11度左右。

[0180] 棱镜间距 P_b 相对于距离 D 的比例优选为10%以下,更优选为7.5%以下,更优选为5%以下,更优选为2.5%以下。

[0181] 图14A及图14B是表示透射过第一棱镜片230的光的分布的图,图14A表示棱镜间距 P_b 相对于距离 D 的比例(P_b/D)为1.5%的情况,图14B表示比例(P_b/D)为5.0%的情况。

[0182] 如图14A所示,在比例(P_b/D)为1.5%的情况下,在透射过第一棱镜片230的光的分布中几乎未反映棱镜间距 P_b ,如图14B所示,在比例(P_b/D)为5.0%的情况下,在透射过第一棱镜片230的光的分布中清晰地反映了棱镜间距 P_b 。因此,比例(P_b/D)越小,透射过第一棱镜片230之后的图像的品质越良好。

[0183] 接着,对本实施方式的效果进行说明。

[0184] 根据本实施方式,通过将显示装置210的各像素210p射出的光利用第一棱镜230p1分离成一部分彼此重叠的两个像素,能够使图像平滑。本实施方式中的上述以外的结构、动作及效果与第一实施方式相同。

[0185] <第三实施方式>

[0186] 接着,对第三实施方式进行说明。

[0187] 图15是表示本实施方式的第一棱镜片330的俯视图。

[0188] 如图15所示,在本实施方式中设置第一棱镜片330来代替第二实施方式中的第一棱镜片230。

[0189] 第一棱镜片330具有供从显示装置210射出的光入射的第一面330a和朝向输入元件121射出光的第二面330b。在第一面330a形成有沿第一方向(V方向)延伸的条状的第一棱镜330p1。在第二面330b形成有沿第二方向(W方向)延伸的条状的第二棱镜330p2。第一方向(V方向)相对于第三方向(X方向)倾斜45度,第二方向(W方向)相对于第四方向(Y方向)倾斜45度。因此,第二方向(W方向)相对于第一方向(V方向)正交。

[0190] 接着,对本实施方式的动作进行说明。

[0191] 图16A是表示本实施方式中的一个像素210p的图。

[0192] 图16B是表示由第一棱镜330p1进行了放大的像素的图。

[0193] 图16C是表示由第二棱镜330p2进一步进行了放大的像素的图。

[0194] 图17A是表示本实施方式中显示装置210显示的图像的图。

[0195] 图17B是表示由第一棱镜330p1进行了放大的图像的图。

[0196] 图17C是表示由第二棱镜330p2进一步进行了放大的图像的图。

[0197] 首先,对一个像素进行说明。

[0198] 如图16A所示,显示装置210的一个像素210p点亮。

[0199] 如图16B所示,从该像素210p射出的光如果向第一棱镜330p1入射,则沿着W方向被分离成两个像素210p。此时,两个像素210p以一部分彼此重叠的方式分离。例如,两个像素210p位移0.5像素量。

[0200] 如图16C所示,被第一棱镜330p1分离的两个像素210p被第二棱镜330p2沿着V方向

分别进一步被分离成两个像素210p。此时的像素位移量也为两个像素210p的一部分彼此重叠的程度的量,例如为0.5像素量。由此,从一个像素210p射出的光在四个像素210p重合的区域被放大。

[0201] 接着,对图像整体进行说明。

[0202] 如图17A所示,显示装置210显示某个图像G1。

[0203] 如图17B所示,从构成该图像G1的多个像素210p射出的光被第一棱镜330p1沿着W方向分离例如0.5像素量。由此,两个相同形状的图像G1错开0.5像素量,合成重合的图像G2。

[0204] 如图17C所示,被第一棱镜330p1分离的光被第二棱镜330p2沿着V方向分离例如0.5像素量。由此,两个相同形状的图像G2错开0.5像素量,形成重合的图像G3。图像G3为四个图像G1重合的图像。其结果,显示装置210显示的图像G1通过穿过第一棱镜片330而变得平滑。

[0205] 接着,对本实施方式的效果进行说明。

[0206] 在本实施方式中,由于在第一棱镜片330的第一面330a设有第一棱镜330p1,且在第二面设有第二棱镜330p2,从而图像沿着W方向及V方向这两个方向被分离。由此,与第二实施方式相比,图像变得更加平滑。本实施方式中的上述以外的结构、动作及效果与第二实施方式相同。

[0207] <第四实施方式>

[0208] 接着,对第四实施方式进行说明。

[0209] 图18A是表示本实施方式的光源单元的显示装置210、第一棱镜片431、第二棱镜片432的侧视图。

[0210] 图18B是表示本实施方式的第一棱镜片431的俯视图。

[0211] 图18C是表示本实施方式的第二棱镜片432的俯视图。

[0212] 如图18A~图18C所示,在第一棱镜330p1和第二棱镜330p2分成两片棱镜片配置这一点上,本实施方式与第三实施方式不同。在本实施方式的光源单元中设有第一棱镜片431和第二棱镜片432,第二棱镜片432配置于第一棱镜片431和输入元件121之间。

[0213] 而且,在第一棱镜片431的第一面431a配置有第一棱镜330p1,在第二棱镜片432的第一面432a配置有第二棱镜330p2。第一棱镜330p1沿第一方向(V方向)呈条状延伸,第二棱镜330p2沿第二方向(W方向)呈条状延伸。第一棱镜片431的第一面431a及第二棱镜片432的第一面432a为与显示装置210对置的面。

[0214] 需要说明的是,第一棱镜330p1也可以配置于第一棱镜片431的第二面431b,第二棱镜330c2也可以配置于第二棱镜片432的第二面432b。第一棱镜片431的第二面431b及第二棱镜片432的第二面432b为与输入元件121对置的面。

[0215] 与第三实施方式同样,通过本实施方式也能够使显示装置210显示的图像平滑。本实施方式中的上述以外的结构、动作及效果与第三实施方式相同。

[0216] <第五实施方式>

[0217] 接着,对第五实施方式进行说明。

[0218] 图19是表示本实施方式的光源单元的显示装置210、第一棱镜片531、第二棱镜片532、第三棱镜片533的侧视图。

[0219] 图20A是表示本实施方式的第一棱镜片531的俯视图。

[0220] 图20B是表示本实施方式的第二棱镜片532的俯视图。

[0221] 图20C是表示本实施方式的第三棱镜片533的俯视图。

[0222] 如图19所示,在本实施方式中,在显示装置210和输入元件121之间设有三片棱镜片。即,沿着从显示装置210朝向输入元件121的方向依次配置有第一棱镜片531、第二棱镜片532、第三棱镜片533。

[0223] 而且,在第一棱镜片531上形成有第一棱镜531p,在第二棱镜片532上形成有第二棱镜532p,在第三棱镜片533上形成有第三棱镜533p。第一棱镜531p、第二棱镜532p、第三棱镜533p均为条状,相互形成120度的角度。需要说明的是,各棱镜也可以形成于各棱镜片的任一面。另外,两个棱镜也可以形成于一片棱镜片的两面。

[0224] 接着,对本实施方式的动作进行说明。

[0225] 图21A~21D是表示本实施方式的动作的示意图。

[0226] 如图21A所示,一个像素210p点亮。

[0227] 如图21B中箭头E1所示,从该像素210p射出的光被第一棱镜531p分离,被分离成两个像素210p。

[0228] 如图21C中箭头E2所示,这两个像素210p被第二棱镜532p分别分离成两个,被分离成四个像素210p。

[0229] 如图21D中箭头E3所示,这四个像素210p被第三棱镜533p进一步分别分离成两个。但是,此时,两个像素210p因为在一处重叠,所以最终成为七个像素210p。由此,从一个像素210p射出的光分离成七个像素210p。

[0230] 这样,根据本实施方式,能够将像素射出的光在相互形成120度的角度的三个方向上放大,能够使图像更加平滑。本实施方式中的上述以外的结构、动作及效果与第四实施方式相同。

[0231] <第六实施方式>

[0232] 接着,对第六实施方式进行说明。

[0233] 图22是表示本实施方式的第一棱镜片的立体图。

[0234] 如图22所示,在本实施方式中设有第一棱镜片630。在第一棱镜片630中形成有第一棱镜630p。第一棱镜630p不是条状,例如为凸部。多个第一棱镜630p沿着第一方向(V方向)及第二方向(W方向)呈矩阵状排列。在图22所示的例子中,第一棱镜630p的形状为金字塔状(四棱锥状)。但是,第一棱镜630p的形状不限于此,例如也可以为圆锥状或六棱锥状。第一棱镜630p也可以为凹部。

[0235] 另外,第一棱镜630p的排列方向也不限于V方向及W方向,也可以与X方向及Y方向即显示装置的像素的排列方向相同。本实施方式中的上述以外的结构、动作及效果与第三实施方式相同。

[0236] <第七实施方式>

[0237] 接着,对第七实施方式进行说明。

[0238] 图23是表示本实施方式的影像显示装置的端面图。

[0239] 图24是表示本实施方式中从位于驾驶席的辨识者看到的景色的示意图。

[0240] 如图23所示,本实施方式的汽车1000具有车辆13和固定于车辆13的影像显示装置

20。影像显示装置20具有光源单元11和反射单元22。在反射单元22的反射镜322的反射镜面322a兼具使辨识者14辨识第二像IM2的反射面这一点上,本实施方式的影像显示装置20与第一实施方式的影像显示装置10不同。

[0241] 影像显示装置20中的光源单元11的结构与第一实施方式相同。光源单元11配置于车辆13的顶部13b。反射单元22配置于车辆13的仪表盘部13c。反射单元22具有反射镜322。反射镜322的反射镜面322a例如为凹面。在辨识者14位于车辆13的驾驶席时,反射镜面322a以与辨识者14的眼动范围14a对置的位置及角度配置。例如,反射镜面322a朝向 $-X$ 方向(后方)和 $+Z$ 方向(上方)之间的方向。该反射镜面322a的角度可以根据辨识者14的眼动范围14a的位置进行微调。

[0242] 接着,对本实施方式的动作进行说明。

[0243] 从光源单元11射出的主光线L向 $+X$ 方向(前方)和 $-Z$ 方向(下侧)之间的方向行进,在反射单元22的反射镜322的反射镜面322a被反射,而向 $-X$ 方向(后方)和 $+Z$ 方向(上方)之间的方向行进,向辨识者14的眼动范围14a入射。从光源单元11朝向反射单元22的主光线L的路径位于车辆13的前挡风玻璃13a的内侧,大致沿着前挡风玻璃13a。主光线L在光源单元11和反射单元22之间的位置P形成第一像IM1。此时,由于第一棱镜片130的作用,第一像IM1变得平滑。

[0244] 由此,如图23及图24所示,辨识者14能够在仪表盘部13c的反射镜面322a的里侧辨识作为虚像的第二像IM2。第二像IM2在反射镜面322a的远方例如3m前成像。因此,辨识者14从经由前挡风玻璃13a观察远方的景色的状态不大幅改变眼的焦距就能够看到第二像IM2。

[0245] 接着,对本实施方式的效果进行说明。

[0246] 与第一实施方式同样,本实施方式的影像显示装置20被分成光源单元11和反射单元22并固定于车辆13中的另一位置。影像显示装置20为了将第二像IM2在前方几米的位置成像而需要长的光程,但通过将光源单元11和反射单元22分离地配置,能够利用车辆13的内部空间构成光程的一部分。由此,无需将所需光程整体形成于影像显示装置20的内部,能够实现影像显示装置20的小型化。

[0247] 另外,在影像显示装置20中,在反射单元22中只设有反射镜322。由此,能够简化反射单元22的结构,能够将反射单元22小型化。

[0248] 而且,通过使用配置于仪表盘部13c的反射镜面322a作为反射面,辨识者14能够可靠地辨识第二像IM2而不受反射面的背景的影响。本实施方式中的上述以外的结构、动作及效果与第一实施方式相同。

[0249] 需要说明的是,反射单元22的反射镜322也可以由半反射镜或透明板构成。在该情况下,如果使仪表盘部13c的内部变暗,则也能够抑制辨识者14看到仪表盘部13c的内部。或者,反射镜322的反射镜面322a也可以为充分地反射从光源单元11射出的主光线L的程度的黑色。由此,能够抑制由外光等被反射镜322的反射镜面322a反射导致的辨识性的降低。另外,反射镜322也可以与仪表盘部13c的表面连续地配置。由此,无需在仪表盘部13c上开孔,汽车1000的内部的设计性提高。

[0250] <第八实施方式>

[0251] 接着,对第八实施方式进行说明。

[0252] 图25是表示本实施方式的影像显示装置的端面图。

[0253] 图26是将图25所示的显示装置及反射型偏振元件的一部分放大表示的剖视图。

[0254] 如图25及图26所示,在具备显示装置710A来代替显示装置110,还具备反射型偏振元件740这一点上,本实施方式的影像显示装置70A与第一实施方式的影像显示装置10不同。在LED元件712的光射出面大致平坦,且还具备保护层714、波长转换部件715及光散射部件716A这一点上,本实施方式中的显示装置710A与第一实施方式中的显示装置110不同。显示装置710A的其他结构与第一实施方式中的显示装置110相同。另外,与第一实施方式的光源单元11同样,本实施方式的光源单元71A具有第一棱镜片130。但是,在图25中省略了第一棱镜片130的图示。

[0255] 保护层714覆盖呈矩阵状排列的多个LED元件712。保护层714能够使用例如具有含硫(S)的取代基或含磷(P)原子的基团的高分子材料、或者向聚酰亚胺等高分子基体导入了高折射率的无机纳米粒子的高折射率纳米复合材料等透光性材料。

[0256] 波长转换部件715配置于保护层714上。波长转换部件715包含一种以上一般的荧光体材料、钙钛矿荧光体材料或量子点(Quantum Dot:QD)等波长转换材料。从各LED元件712射出的光向波长转换部件715入射。波长转换部件715中包含的波长转换材料通过供从各LED元件712射出的光入射而发出与各LED元件712的发光峰波长不同的发光峰波长的光。波长转换部件715发出的光具有大致朗伯型配光。

[0257] 光散射部件716A例如包含具有透光性的树脂部件和配置于树脂部件中的光散射粒子或空孔。作为树脂部件,例如可举出聚碳酸酯等。作为光散射粒子,例如可举出像氧化钛等那样与树脂部件具有折射率差的材料等。需要说明的是,光散射部件716A也可以通过对其表面进行粗面加工并设置凹凸来得到光的散射效果。

[0258] 作为反射型偏振元件740,例如能够使用将不同偏振光特性的薄膜层层叠的多层薄膜层叠偏振板等。反射型偏振元件740配置于显示装置710A上。在本实施方式中,反射型偏振元件740配置于光散射部件716A上。因此,从LED元件712及波长转换部件715射出的光向反射型偏振元件740入射。反射型偏振元件740透射过从显示装置710A射出的光中的第一偏振光710p,并将第二偏振光710s朝向显示装置710A反射。第二偏振光710s的电场的振动方向与第一偏振光710p的电场的振动方向大致正交。

[0259] 在本实施方式中,第一偏振光710p为P偏振光,第二偏振光710s为S偏振光。在此,“P偏振光”是指电场的振动方向与XY平面大致平行的光。另外,“S偏振光”是指电场的振动方向与包含入射光及反射光的XY平面大致垂直的光。

[0260] 驾驶车辆13的辨识者14为了减轻被车辆13的前方的积水等反射并透射过前挡风玻璃13a的日光等的眩光,有时会佩戴偏振光太阳镜14b。在该情况下,因为被积水等反射的日光等中相当于在反射时从前挡风玻璃13a看到的情况下的P偏振光的成分特别少,所以将偏振光太阳镜14b设计成遮挡S偏振光的大部分。因此,在辨识者14佩戴了偏振光太阳镜14b的情况下,显示装置710A发出的光中包含的S偏振光的大部分也会被偏振光太阳镜14b遮挡,辨识者14可能难以辨识第二像IM2。需要说明的是,通过存在上述的积水等反射物,在物理上对本说明书中的P偏振光及S偏振光进行定义。

[0261] 在本实施方式中,反射型偏振元件740透射从显示装置710A射出的光中的第一偏振光710p,且反射第二偏振光710s。透射过反射型偏振元件740的第一偏振光710p的大部分在经由成像光学系统120、反射单元12及前挡风玻璃13a的内表面之后,未被偏振光太阳镜

14b遮挡而向眼动范围14a入射。需要说明的是,将向前挡风玻璃13a的内表面入射时的第一偏振光710p的入射角设定为与布儒斯特角不同的角度。

[0262] 具体而言,如图26所示,从LED元件712射出的光向波长转换部件715照射。由此,波长转换部件715被激发,发出比从LED元件712射出的光的发光峰波长长的发光峰波长的光。在本实施方式中,从显示装置710A射出的光包含从LED元件712射出的光及从波长转换部件715射出的光。以下,将从显示装置710A射出的光中从LED元件712射出的光称为“短波长光”,将从波长转换部件715射出的光也称为“长波长光”。但是,从LED元件712射出的光的大部分也可以被波长转换部件715吸收。

[0263] 这些短波长光及长波长光中包含的第一偏振光710p的大部分透射过反射型偏振元件740并从成像光学系统120射出。另外,这些短波长光及长波长光中包含的第二偏振光710s的大部分被反射型偏振元件740反射。被反射型偏振元件740反射的第二偏振光710s的一部分在光散射部件716A或波长转换部件715等显示装置710A的构成要素中发生散射反射。通过散射反射,第二偏振光710s的一部分被转换成第一偏振光710p。从第二偏振光710s转换的第一偏振光710p的一部分透射过反射型偏振元件740并从光源单元71A射出。因此,能够提高从光源单元71A射出的光中包含的第一偏振光710p的比例,同时提高第一像IM1的亮度。由于第一像IM1的亮度提高,从而第二像IM2的亮度也提高。由此,辨识者14容易辨识第二像IM2。

[0264] 另外,第二偏振光710s中包含的短波长光的一部分也可以在被反射型偏振元件740反射之后,向波长转换部件715入射。在该情况下,能够期待波长转换部件715吸收第二偏振光710s的短波长光,并重新发射长波长光的效果。这些散射反射光及发射光均具有大致朗伯型配光。另外,反射型偏振元件740本身也可以散射反射第二偏振光710s。在这种情况下,通过散射反射,第二偏振光710s的一部分也被转换成第一偏振光710p。

[0265] 在本实施方式中,一个反射型偏振元件740覆盖显示装置710A的全部像素。但是,也可以是,光源单元具备多个反射型偏振元件,各反射型偏振元件配置于各像素上。另外,与反射型偏振元件组合使用的显示装置的结构不限于上述。例如,通过使用波长转换部件具有的光的散射反射效果,也可以将显示装置设为未设置光散射部件的结构。另外,通过使用光散射部件具有的散射反射效果,也可以将显示装置设为未设置波长转换部件的结构。另外,如第一实施方式那样,通过使用由设于LED元件的光射出面的多个凹部或多个凸部实现的光的散射反射效果,也可以将显示装置设为未设置波长转换部件及光散射部件中的任一个的结构。

[0266] 接着,对本实施方式的效果进行说明。

[0267] 本实施方式的光源单元71A还具备反射型偏振元件740,上述反射型偏振元件740配置于显示装置710A上,透射从显示装置710A射出的光中的第一偏振光710p,且反射从显示装置710A射出的光中的第二偏振光710s。因此,能够提高从光源单元71A射出的光中包含的第一偏振光710p的比例,同时提高第一像IM1的亮度。

[0268] 另外,从反射型偏振元件740射出的光也具有大致朗伯型配光。因此,在本实施方式中,也能够提供小型且能够形成高品质的第一像IM1的光源单元71A。需要说明的是,因为多个LED元件712离散地安装于基板111上,所以有时第一像IM1会产生粒状感。波长转换部件715具有缓和该粒状感的效果。而且,光散射部件716A能够进一步强化缓和该粒状感的效

果。本实施方式中的上述以外的结构、动作及效果与第一实施方式相同。

[0269] <第九实施方式>

[0270] 接着,对第九实施方式进行说明。

[0271] 图27是表示本实施方式的光源单元的侧视图。

[0272] 如图27所示,在光源单元71B具备与第八实施方式相同结构的显示装置710A来代替显示装置110,还具备反射型偏振元件750及遮光部件760这一点上,本实施方式的影像显示装置70B与第一实施方式的影像显示装置10不同。需要说明的是,在图27中仅以截面表示遮光部件760。

[0273] 反射型偏振元件750例如能够使用采用多个金属制的纳米线的线栅型的反射型偏振元件。反射型偏振元件750配置于从显示装置710A至反射单元12的光路中多个主光线L彼此大致平行的部分。在本实施方式中,多个主光线L在从中间元件122至反射单元12之间的光路中相互大致平行,反射型偏振元件750配置于中间元件122和输出元件123之间。

[0274] 反射型偏振元件750透射P偏振光即第一偏振光710p,且反射S偏振光即第二偏振光710s以使其返回显示装置710A。具体而言,包含第一偏振光710p及第二偏振光710s的光710a从显示装置710A射出。该光710a在经由输入元件121及中间元件122之后,向反射型偏振元件750入射。

[0275] 反射型偏振元件750透射该光710a中包含的第一偏振光710p的大部分。透射过反射型偏振元件750的第一偏振光710p的大部分在经由输出元件123之后,从反射单元12射出。

[0276] 反射型偏振元件750反射该光710a中包含的第二偏振光710s的大部分以使其返回从显示装置710A至反射型偏振元件750的光路。具体而言,反射型偏振元件750的形状为平板状。反射型偏振元件750被配置为与主光线L大致正交。反射型偏振元件750对第二偏振光710s的大部分进行正反射。因此,被反射型偏振元件750反射的第二偏振光710s的大部分在依次经由中间元件122及输入元件121之后,返回显示装置710A。

[0277] 返回显示装置710A的第二偏振光710s的一部分被光散射部件716A或波长转换部件715等显示装置710A的构成要素散射反射。通过散射反射,第二偏振光710s的一部分被转换成第一偏振光710p。从第二偏振光710s转换的第一偏振光710p的一部分在经由输入元件121及中间元件122之后,透射过反射型偏振元件750。透射过反射型偏振元件750的第一偏振光710p的大部分在经由输出元件123之后,从反射单元12射出。因此,能够提高从影像显示装置70B射出的光中包含的第一偏振光710p的比例,同时提高第二像IM2的亮度。由此,辨识者14容易辨识第二像IM2。

[0278] 另外,与第八实施方式同样,返回显示装置710A的第二偏振光710s中包含的短波长光的一部分也可以向波长转换部件715照射。在该情况下,与第八实施方式同样,也能够期待波长转换部件715吸收第二偏振光710s的短波长光并重新发射长波长光的效果。

[0279] 遮光部件760配置于显示装置710A和成像光学系统120的输入元件121之间。遮光部件760的形状例如为与XY平面大致平行的平板状。在遮光部件760上设有沿Z方向贯通遮光部件760的开口761。成像光学系统120的焦点F位于开口761内。

[0280] 从显示装置710A射出的光中通过焦点F及其近旁的光通过遮光部件760的开口761向输入元件121入射,除此以外的光的大部分被遮光部件760遮挡。另外,被反射型偏振元件

750反射的第二偏振光710s中沿着光路的光,即通过焦点F及其近旁的光通过遮光部件760的开口761返回显示装置710A。另一方面,被反射型偏振元件750反射的第二偏振光710s中未沿着光路且朝向显示装置710A的光的大部分被遮光部件760遮挡。

[0281] 接着,对本实施方式的效果进行说明。

[0282] 本实施方式的影像显示装置70B还具备反射型偏振元件750。反射型偏振元件750配置于从显示装置710A至反射单元12的光路中从显示装置710A中互不相同的位置射出且穿过第一像IM1的多个主光线L彼此大致平行的部分,透射过从显示装置710A射出的光中的第一偏振光710p,且反射从显示装置710A射出的光中的第二偏振光710s以使其返回显示装置710A。因此,能够提高从影像显示装置70B射出的光中包含的第一偏振光710p的比例,同时提高第二像IM2的亮度。

[0283] 另外,在显示装置710A和输入元件121之间设有遮光部件760。在遮光部件760中设有沿着光路返回显示装置710A的第二偏振光710s通过的开口761。因此,能够允许被反射型偏振元件750反射的第二偏振光710s中沿着光路的光返回显示装置710A,同时抑制被反射型偏振元件750反射的第二偏振光710s中不沿着光路的杂光朝向显示装置710A。由此,能够提高第一像IM1及第二像IM2的品质。另外,通过遮光部件760,能够抑制从显示装置710A射出的光中不沿着光路的杂光被反射型偏振元件750或成像光学系统120的光学元件反射,并朝向显示装置710A在意想不到的地方再次激发或散射反射。

[0284] 需要说明的是,在影像显示装置70B中也可以不设置遮光部件760。另外,在影像显示装置70B的显示装置710A上也可以进一步设置在第八实施方式中说明的反射型偏振元件740。在这种情况下,能够由反射型偏振元件750反射未被显示装置710A上的反射型偏振元件740反射完的第二偏振光710s。因此,能够提高从影像显示装置70B射出的光中包含的第一偏振光710p的比例,同时提高第二像IM2的亮度。本实施方式中的上述以外的结构、动作及效果与第八实施方式相同。

[0285] <第九实施方式的变形例>

[0286] 接着,对第九实施方式的变形例进行说明。

[0287] 图28是表示本变形例的光源单元的侧视图。

[0288] 在图28中也仅以截面表示遮光部件760。

[0289] 图28所示,在本变形例中,反射型偏振元件750配置于输出元件123和反射单元12之间。需要说明的是,在图28中示出了反射型偏振元件750位于输出元件123和第一像IM1之间的例子,但反射型偏振元件750也可以配置于第一像IM1和反射单元12之间。本变形例中的上述以外的结构、动作及效果与第九实施方式相同。

[0290] 上述各实施方式及其变形例是将本发明具体化的例子,本发明不限于这些实施方式及变形例。例如,在上述各实施方式及各变形例中,追加、删除或变更了一些构成要素或工序的实施方式及变形例也包含于本发明。另外,上述各实施方式及各变形例能够相互组合实施。

[0291] 实施方式包含以下的方式。

[0292] (附记1)

[0293] 一种光源单元,其具备:

[0294] 显示装置,其能够显示图像;

- [0295] 第一棱镜片,其供从上述显示装置射出的光入射;
- [0296] 成像光学系统,其包含供从上述第一棱镜片射出的光入射的输入元件、和供经由上述输入元件的光入射的输出元件,使从上述输出元件射出的光形成与上述图像对应的第一像,
- [0297] 上述成像光学系统在上述第一像侧具有大致远心性,
- [0298] 从上述显示装置射出的光具有大致朗伯型配光。
- [0299] (附记2)
- [0300] 根据附记1所述的光源单元,其中,
- [0301] 上述第一棱镜片具有供从上述显示装置射出的光入射的第一面、和供朝向上述输入元件射出光的第二面,
- [0302] 在上述第一面形成有沿第一方向延伸的条状的第一棱镜,
- [0303] 在上述第二面形成有沿相对于上述第一方向交叉的第二方向延伸的条状的第二棱镜。
- [0304] (附记3)
- [0305] 根据附记2所述的光源单元,其中,
- [0306] 上述显示装置具有沿着第三方向及与上述第三方向正交的第四方向排列的多个像素,
- [0307] 上述第一方向相对于上述第三方向倾斜45度,
- [0308] 上述第二方向相对于上述第四方向倾斜45度。
- [0309] (附记4)
- [0310] 根据附记1所述的光源单元,其中,
- [0311] 还具备第二棱镜片,其配置于上述第一棱镜片和上述输入元件之间,
- [0312] 在上述第一棱镜片上形成有沿第一方向延伸的条状的第一棱镜,
- [0313] 在上述第二棱镜片上形成有沿相对于上述第一方向交叉的第二方向延伸的条状的第二棱镜。
- [0314] (附记5)
- [0315] 根据附记4所述的光源单元,其中,
- [0316] 上述显示装置具有沿着第三方向及与上述第三方向正交的第四方向排列的多个像素,
- [0317] 上述第一方向相对于上述第三方向倾斜45度,
- [0318] 上述第二方向相对于上述第四方向倾斜45度。
- [0319] (附记6)
- [0320] 根据附记1~5中任一项所述的光源单元,其中,
- [0321] 从上述显示装置射出的光具有相对于从上述显示装置射出的光的光轴成角度 θ 的方向的光度以上述光轴上的光度的 $\cos^n\theta$ 倍近似的配光图案,
- [0322] 上述n为比0大的值。
- [0323] (附记7)
- [0324] 根据附记6所述的光源单元,其中,
- [0325] 上述n为11以下。

- [0326] (附记8)
- [0327] 根据附记1~7中任一项所述的光源单元,其中,
- [0328] 上述显示装置为具有多个LED元件的LED显示器。
- [0329] (附记9)
- [0330] 根据附记8所述的光源单元,其中,
- [0331] 从上述LED元件射出的光具有大致朗伯型配光。
- [0332] (附记10)
- [0333] 根据附记8或9所述的光源单元,其中,
- [0334] 上述显示装置还具有波长转换部件,上述波长转换部件配置于上述LED元件上,供从上述LED元件射出的光入射。
- [0335] (附记11)
- [0336] 根据附记1~10中任一项所述的光源单元,其中,
- [0337] 上述成像光学系统包含弯曲部及方向变更部,上述弯曲部包含上述输入元件,上述方向变更部包含上述输出元件,
- [0338] 上述弯曲部将上述多个主光线以多个主光线彼此在上述第一像的前后大致平行的方式弯曲,上述多个主光线从上述显示装置中互不相同的位置射出,且在向上述输入元件入射之前相互交叉地到达上述第一像,
- [0339] 上述方向变更部以经由上述弯曲部的上述多个主光线朝向上述第一像的形成位置的方式变更上述多个主光线的行进方向。
- [0340] (附记12)
- [0341] 根据附记1~10中任一项所述的光源单元,其中,
- [0342] 还具备遮光部件,其配置于上述显示装置和上述成像光学系统之间,设有供从上述显示装置朝向上述成像光学系统的光的一部分通过的开口,遮挡从上述显示装置朝向上述成像光学系统的光的另一部分。
- [0343] (附记13)
- [0344] 一种影像显示装置,其具备:
- [0345] 附记1~12中任一项所述的光源单元;
- [0346] 反射单元,其从上述光源单元分离,反射从上述成像光学系统射出的光,
- [0347] 上述第一像形成于上述光源单元和上述反射单元之间。
- [0348] (附记14)
- [0349] 根据附记13所述的影像显示装置,其中,
- [0350] 还具备反射型偏振元件,其配置于从上述显示装置至上述反射单元的光路上,使从上述显示装置射出的光中的第一偏振光透射,且反射从上述显示装置射出的光中的第二偏振光以使其返回上述显示装置。
- [0351] (附记15)
- [0352] 一种汽车,其具备:
- [0353] 车辆;
- [0354] 附记13或14所述的影像显示装置,其被固定于上述车辆。
- [0355] 产业上的可利用性

- [0356] 本发明例如能够用于平视显示器中。
- [0357] 附图标记说明
- [0358] 10:影像显示装置
- [0359] 11:光源单元
- [0360] 12:反射单元
- [0361] 13:车辆
- [0362] 13a:前挡风玻璃
- [0363] 13b:顶部
- [0364] 13c:仪表盘部
- [0365] 13h1:贯通孔
- [0366] 13h2:贯通孔
- [0367] 13s1:壁
- [0368] 13s2:壁
- [0369] 14:辨识者
- [0370] 14a:眼动范围
- [0371] 14b:偏振光太阳镜
- [0372] 15:波长转换部件
- [0373] 20:影像显示装置
- [0374] 22:反射单元
- [0375] 70A、70B:影像显示装置
- [0376] 71A、71B:光源单元
- [0377] 110:显示装置
- [0378] 110p:像素
- [0379] 110u:单位区域
- [0380] 111:基板
- [0381] 112:LED元件
- [0382] 112a:半导体层叠体
- [0383] 112b:阳极电极
- [0384] 112c:阴极电极
- [0385] 112p1:p型半导体层
- [0386] 112p2:活性层
- [0387] 112p3:n型半导体层
- [0388] 112s:光射出面
- [0389] 112t:凹部
- [0390] 118a、118b:配线
- [0391] 120:成像光学系统
- [0392] 120a:弯曲部
- [0393] 120b:方向变更部
- [0394] 121:输入元件

- [0395] 121a:反射镜面
- [0396] 122:中间元件
- [0397] 122a:反射镜面
- [0398] 123:输出元件
- [0399] 123a:反射镜面
- [0400] 130:第一棱镜片
- [0401] 130a:第一面
- [0402] 130b:第二面
- [0403] 130p1:第一棱镜
- [0404] 130p2:第二棱镜
- [0405] 131:反射镜
- [0406] 131a:反射镜面
- [0407] 210:显示装置
- [0408] 210p:像素
- [0409] 230:第一棱镜片
- [0410] 230a:第一面
- [0411] 230b:第二面
- [0412] 230p1:第一棱镜
- [0413] 230p2:第二棱镜
- [0414] 322:反射镜
- [0415] 322a:反射镜面
- [0416] 330:第一棱镜片
- [0417] 330a:第一面
- [0418] 330b:第二面
- [0419] 330p1:第一棱镜
- [0420] 330p2:第二棱镜
- [0421] 431:第一棱镜片
- [0422] 431a:第一面
- [0423] 431b:第二面
- [0424] 432:第二棱镜片
- [0425] 432a:第一面
- [0426] 432b:第二面
- [0427] 531:第一棱镜片
- [0428] 531p:第一棱镜
- [0429] 532:第二棱镜片
- [0430] 532p:第二棱镜
- [0431] 533:第三棱镜片
- [0432] 533p:第三棱镜
- [0433] 570:反射型偏振元件

- [0434] 630:第一棱镜片
- [0435] 630p:第一棱镜
- [0436] 710A:显示装置
- [0437] 710a:光
- [0438] 710p:第一偏振光
- [0439] 710s:第二偏振光
- [0440] 712:LED元件
- [0441] 714:保护层
- [0442] 715:波长转换部件
- [0443] 716A:光散射部件
- [0444] 740:反射型偏振元件
- [0445] 750:反射型偏振元件
- [0446] 760:遮光部件
- [0447] 761:开口
- [0448] 1000:汽车
- [0449] 2011:光源单元
- [0450] 2110:显示装置
- [0451] 2110p:像素
- [0452] 2110s:光射出面
- [0453] 2120:成像光学系统
- [0454] C:光轴
- [0455] D:距离
- [0456] F:焦点
- [0457] IM1:第一像
- [0458] IM2:第二像
- [0459] L:主光线
- [0460] P:位置
- [0461] P1:第一平面
- [0462] P2:第二平面
- [0463] Pa:像素间距
- [0464] Pb:棱镜间距
- [0465] a1:点
- [0466] a2:点
- [0467] n_0 、 n_1 :折射率
- [0468] y:像素位移量
- [0469] θ :角度
- [0470] θ_p :棱镜角度

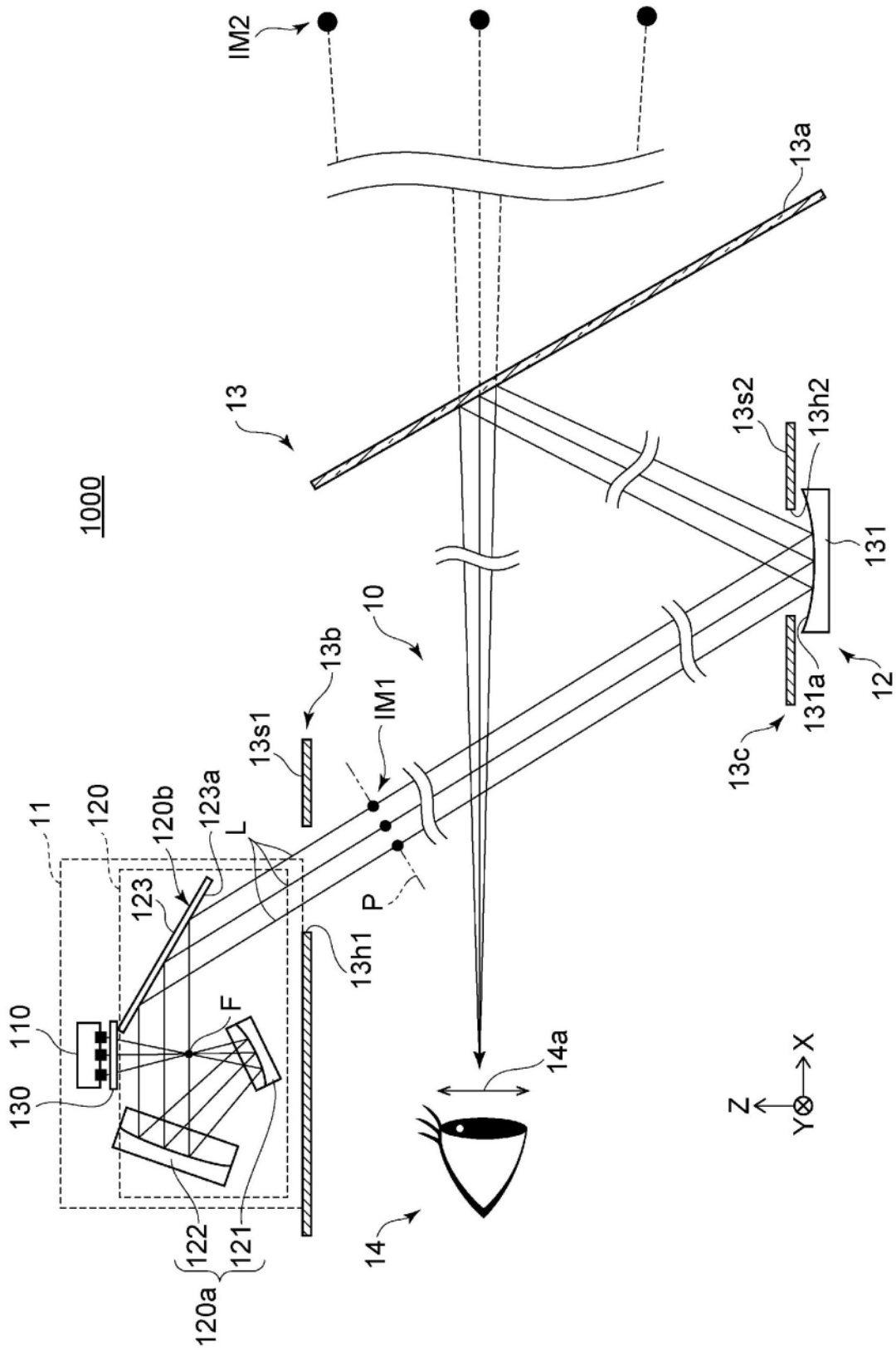


图 1

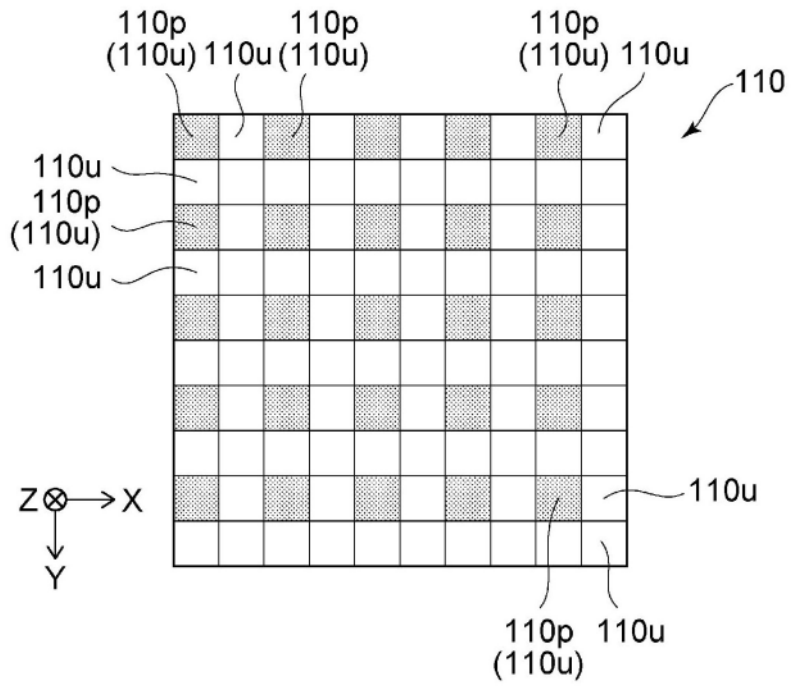


图 2

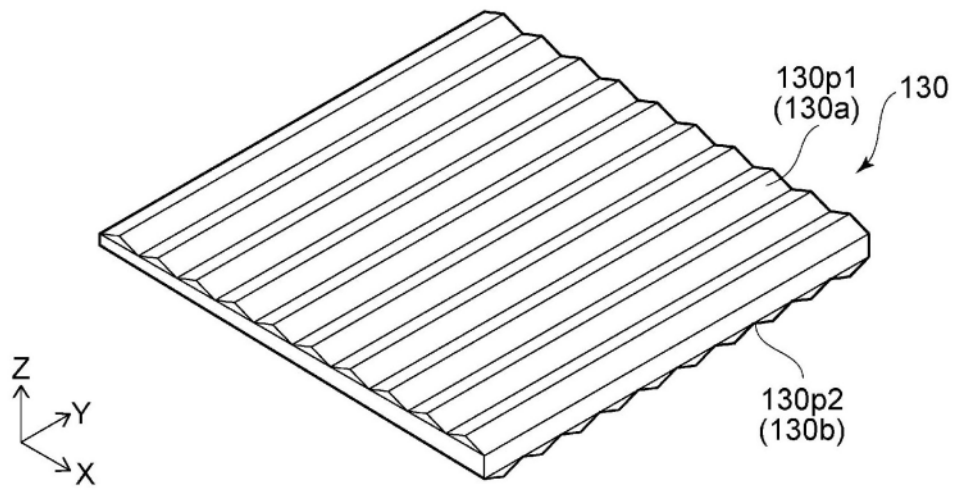


图 3A

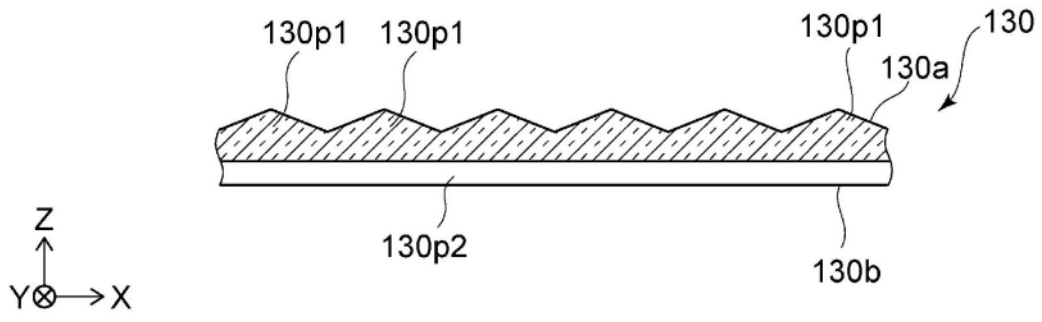


图 3B

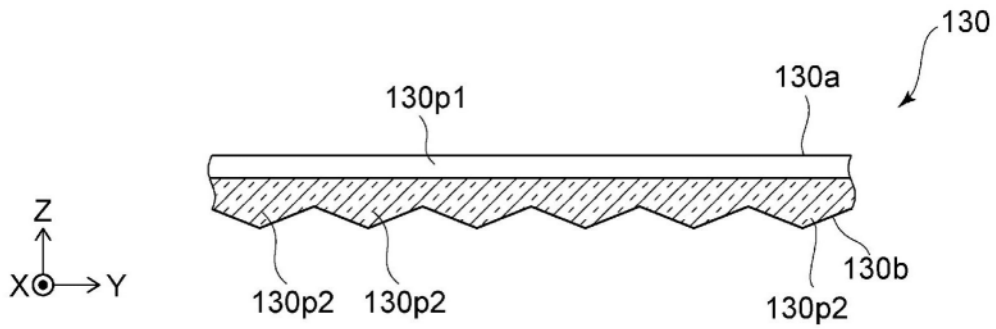


图 3C

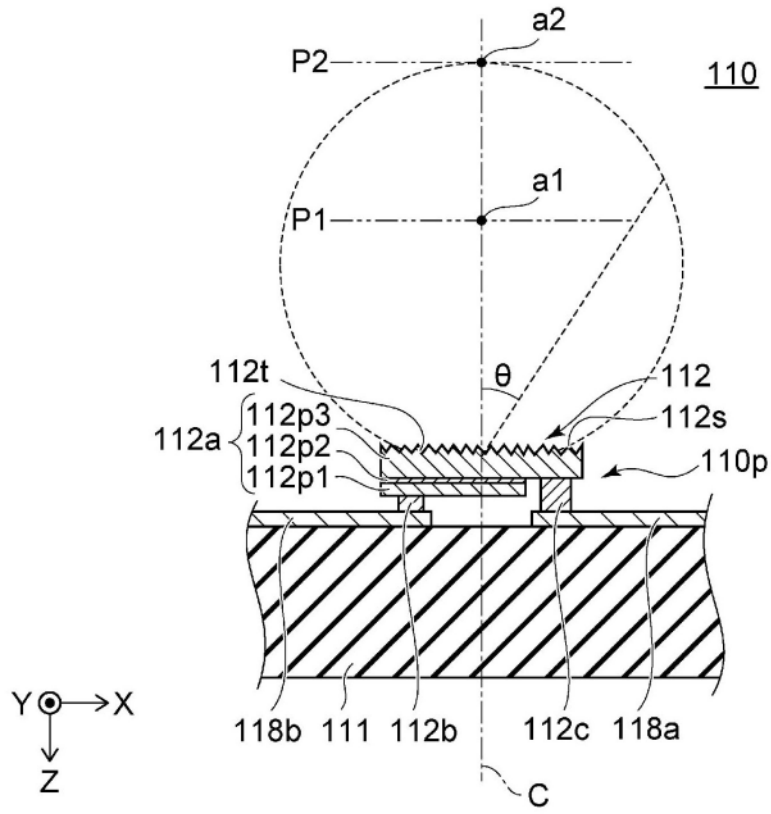


图 4

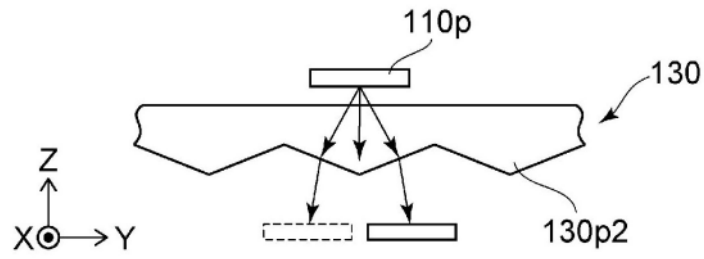


图 5A

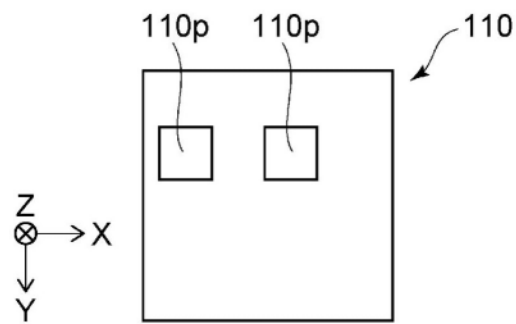


图 5B

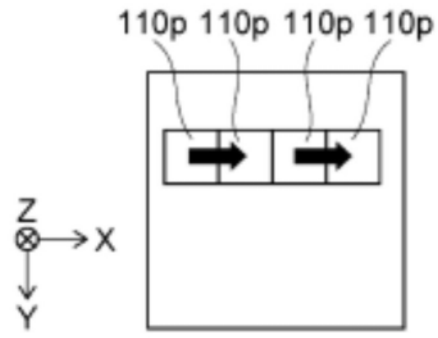


图 5C

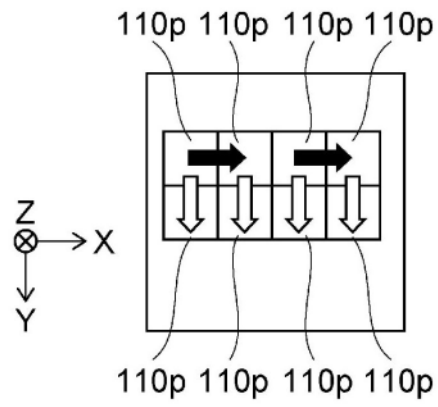


图 5D

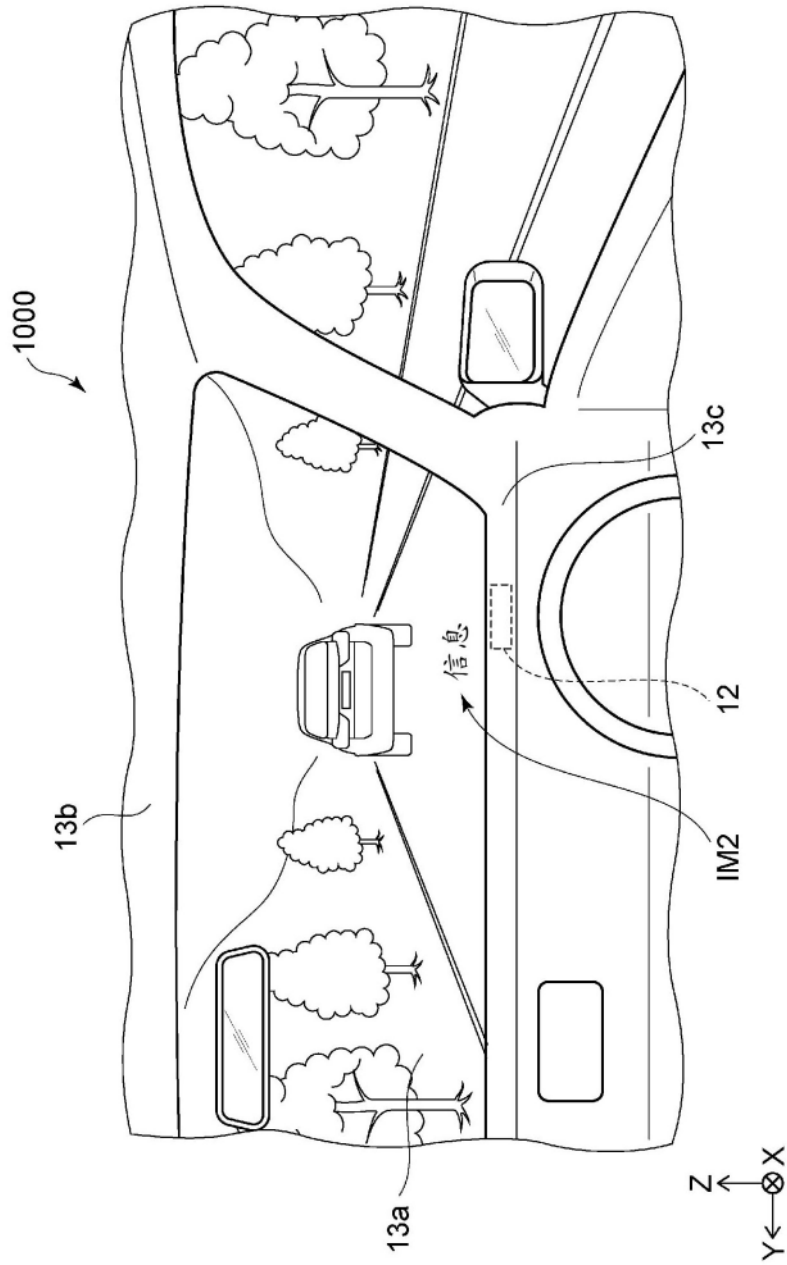


图 6

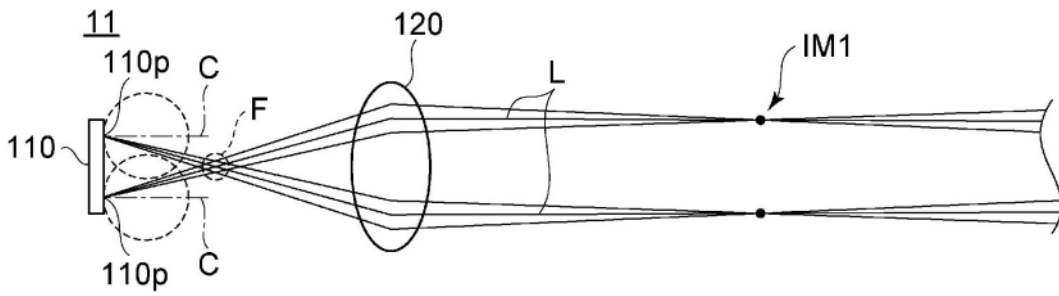


图 7A

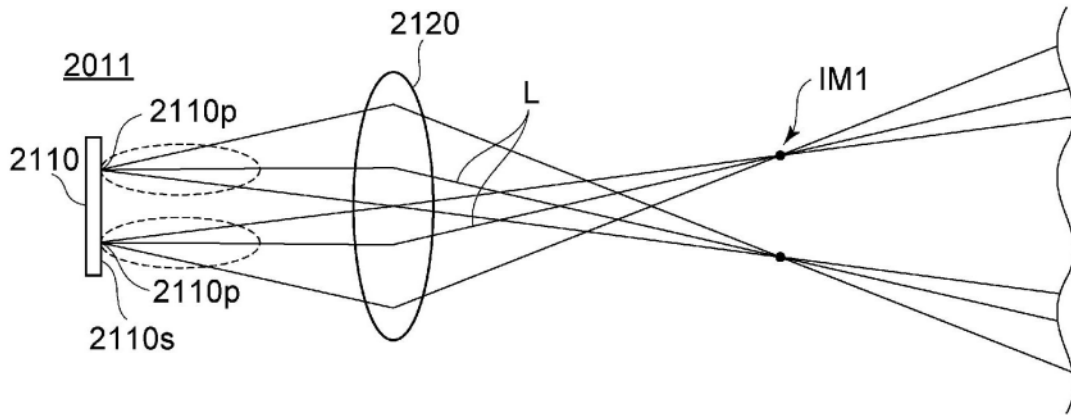


图 7B

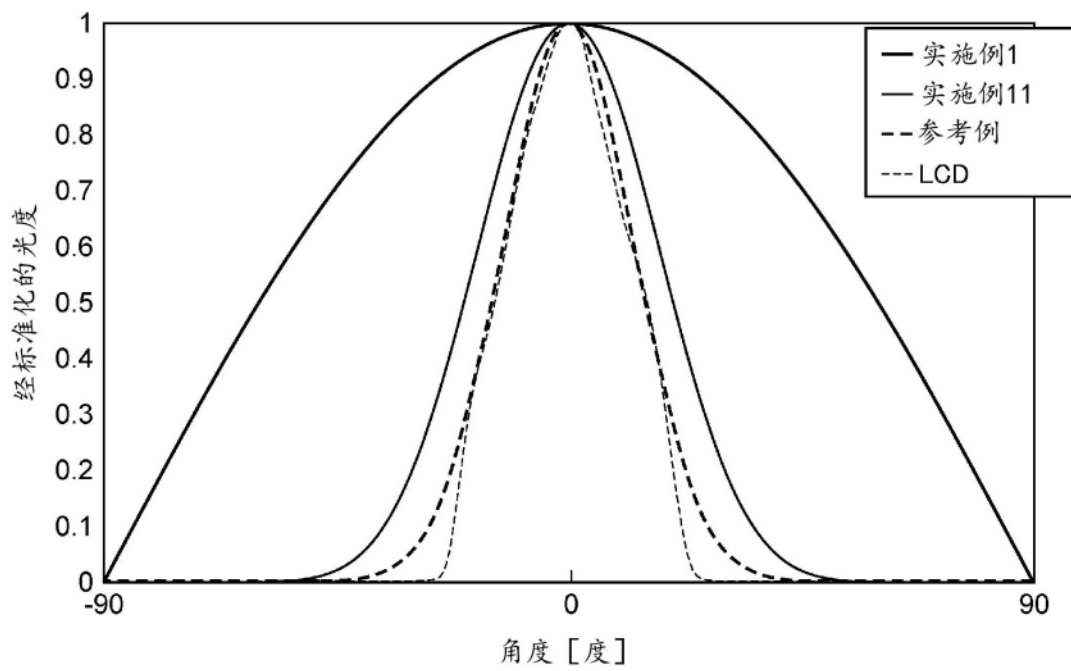


图 8A

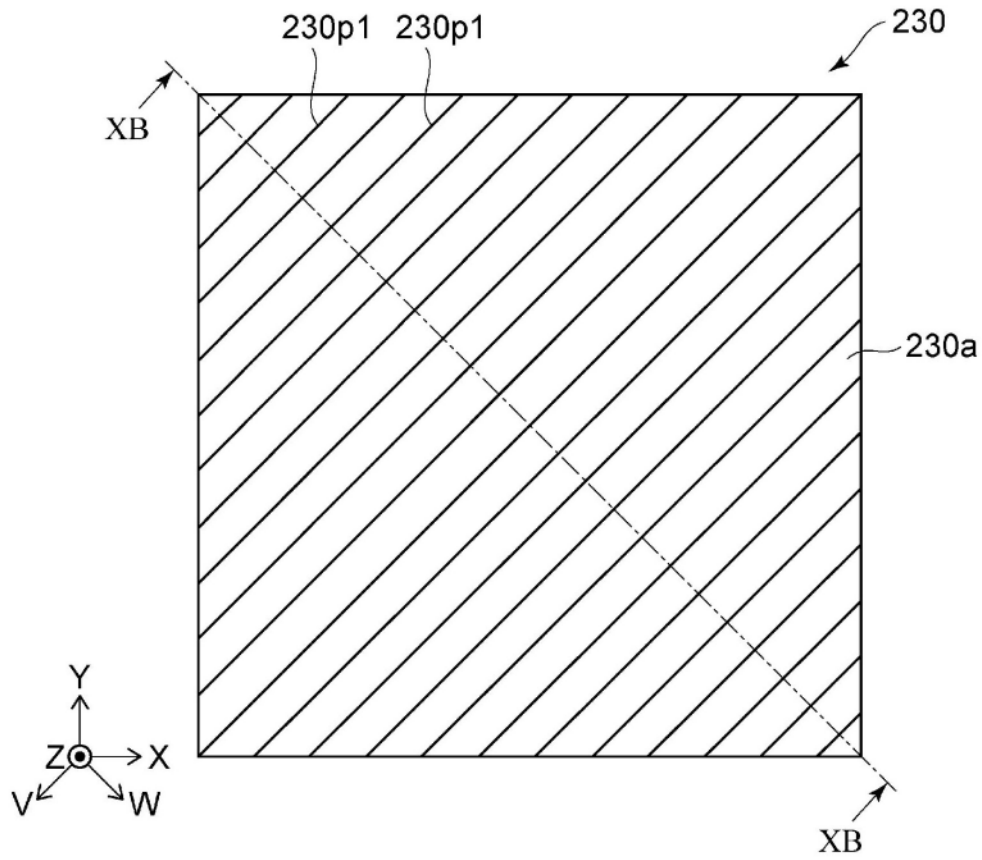


图 10A

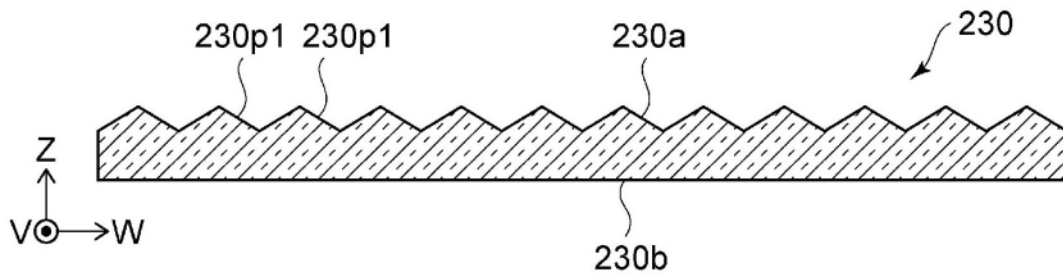


图 10B

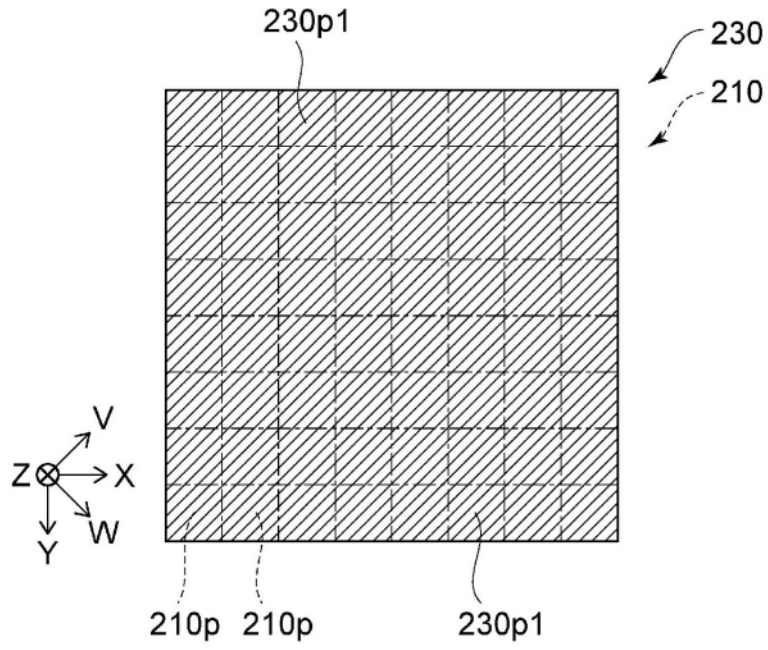


图 11

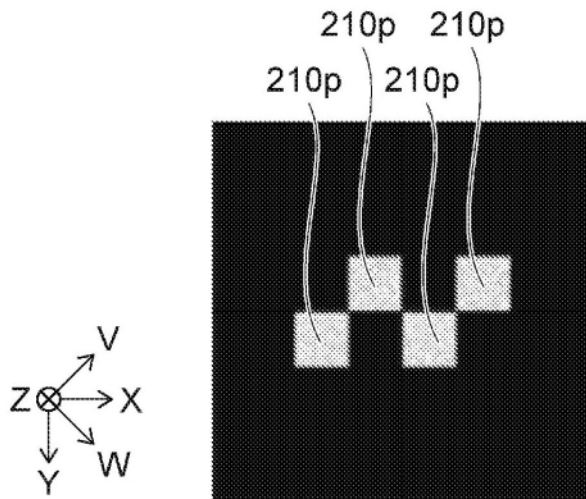


图 12A

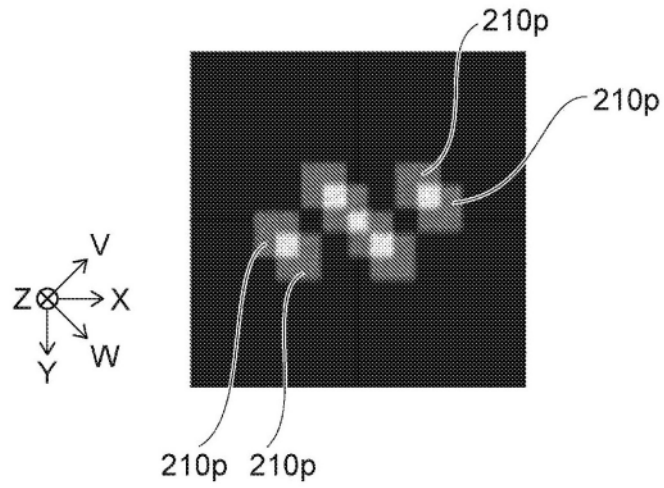


图 12B

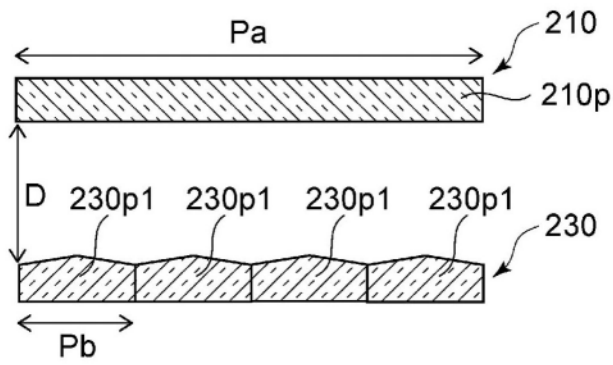


图 13A

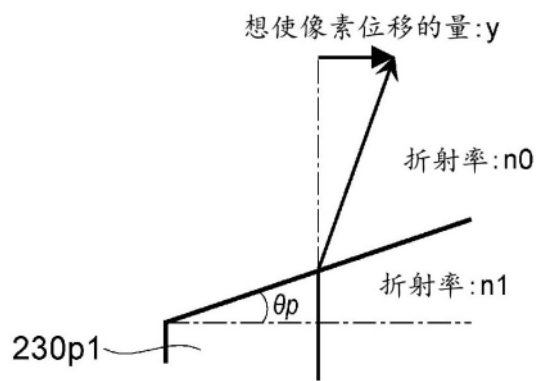


图 13B

$$y = \tan \left\{ \sin^{-1} \left(\frac{n_1}{n_0} \times \sin \theta_p \right) - \theta_p \right\} \times D \quad \dots (1)$$

图 13C

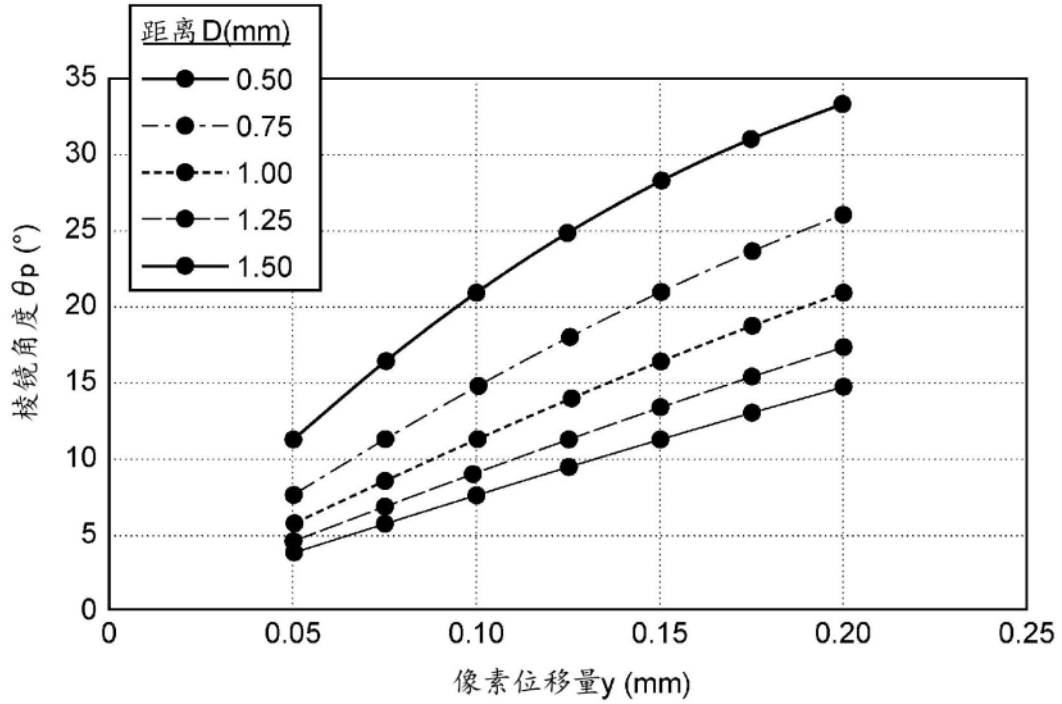


图 13D

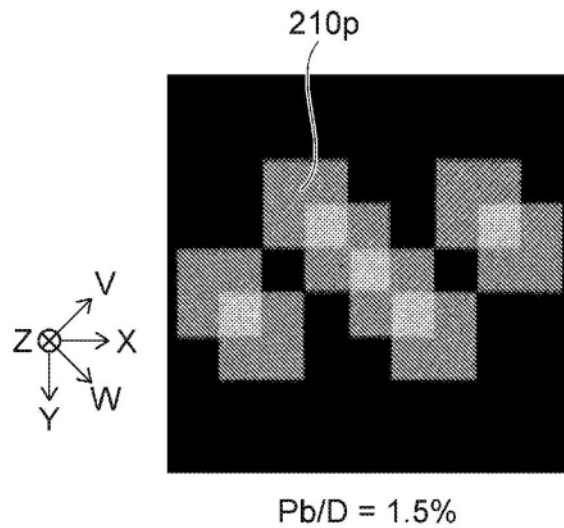


图 14A

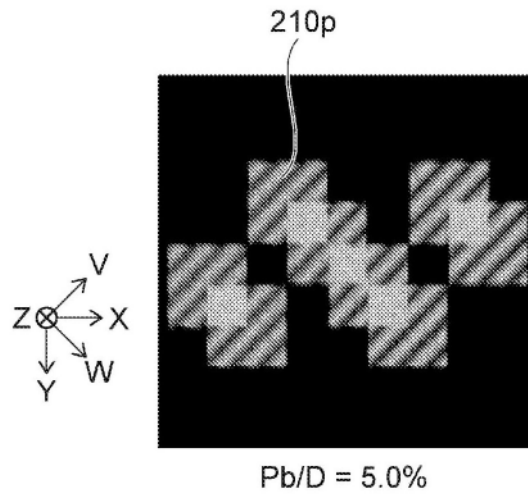


图 14B

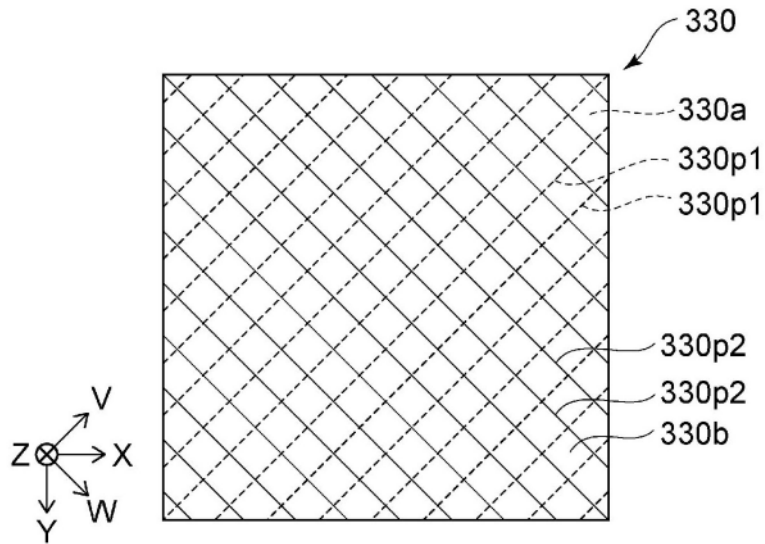


图 15

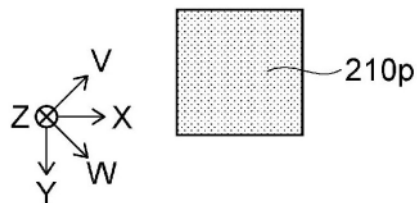


图 16A

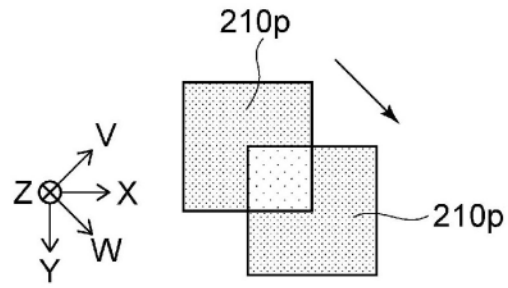


图 16B

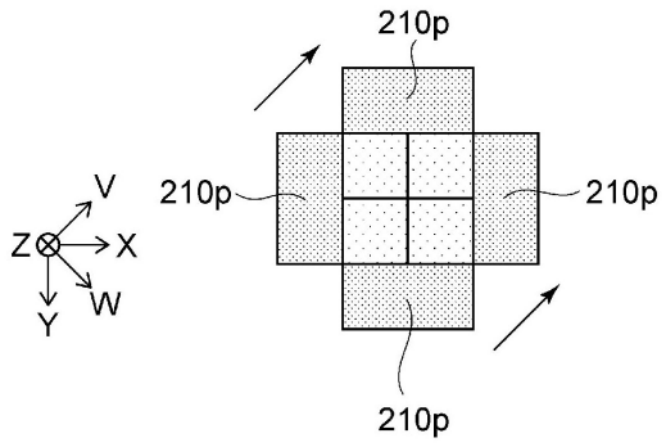


图 16C

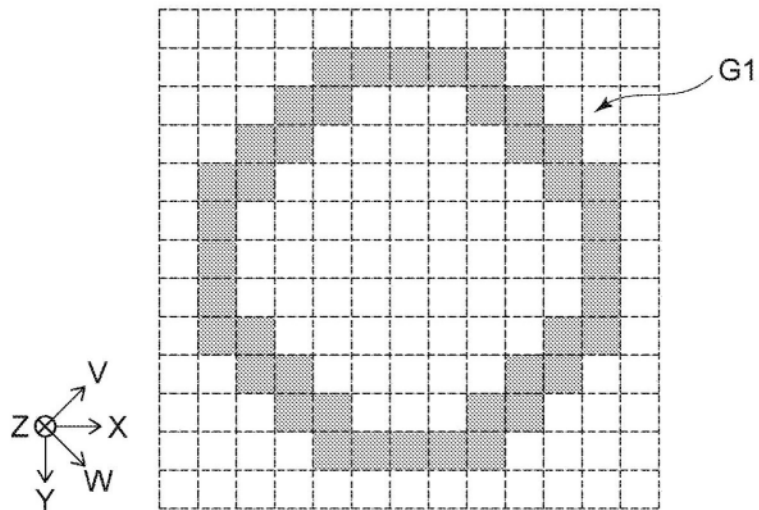


图 17A

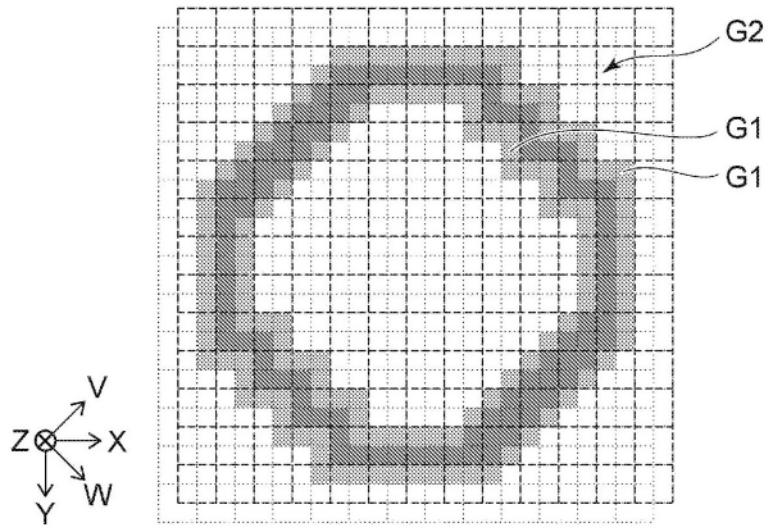


图 17B

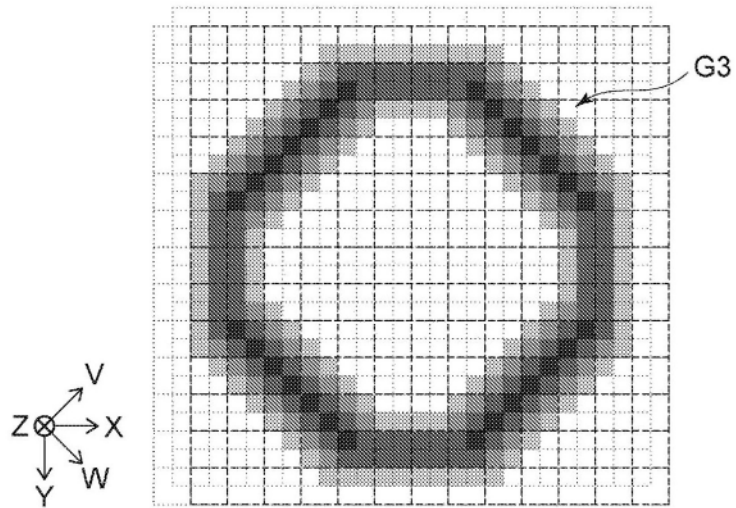


图 17C

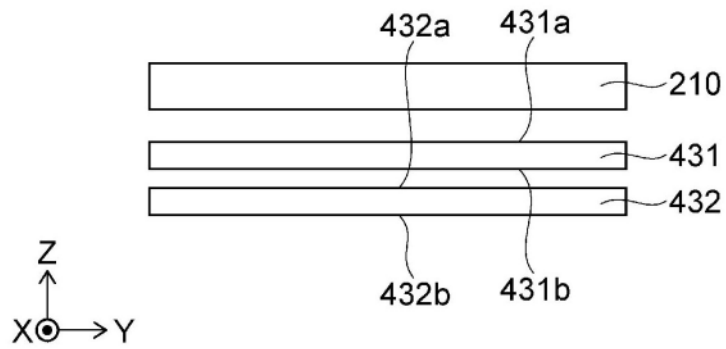


图 18A

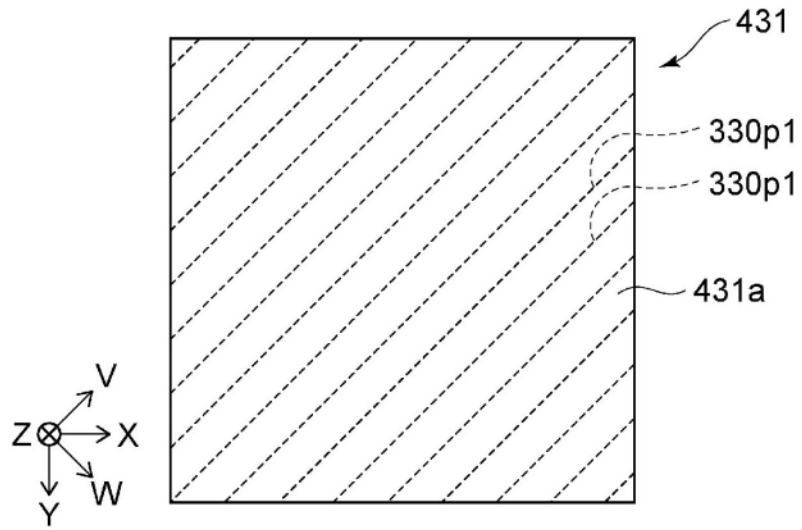


图 18B

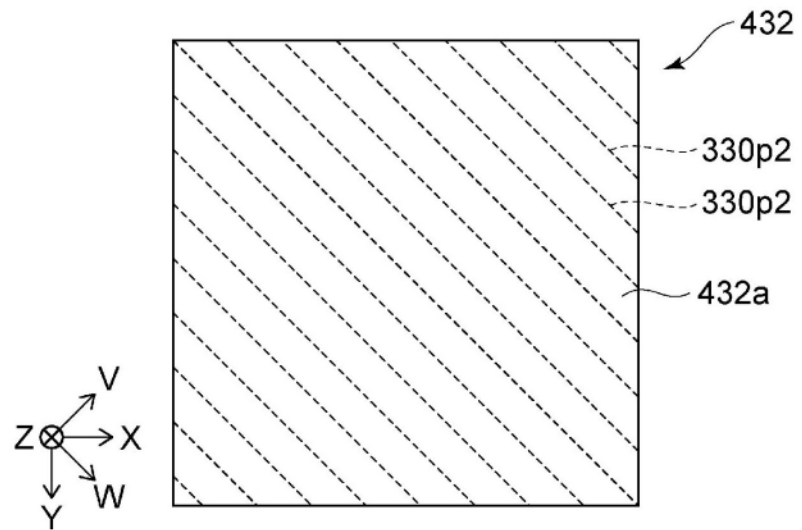


图 18C

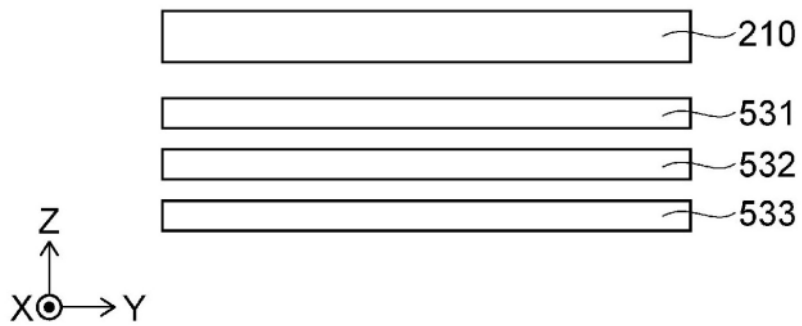


图 19

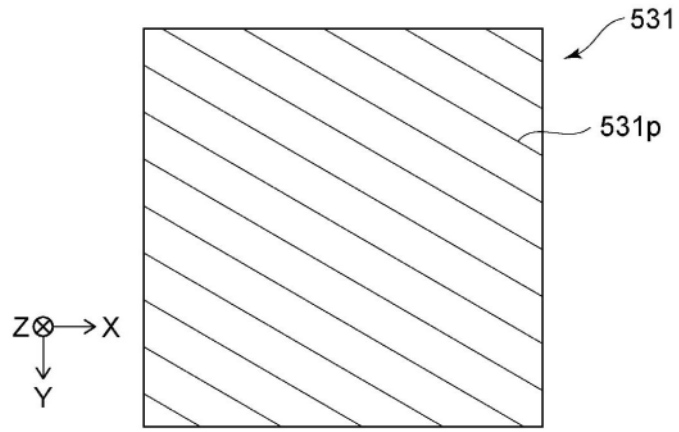


图 20A

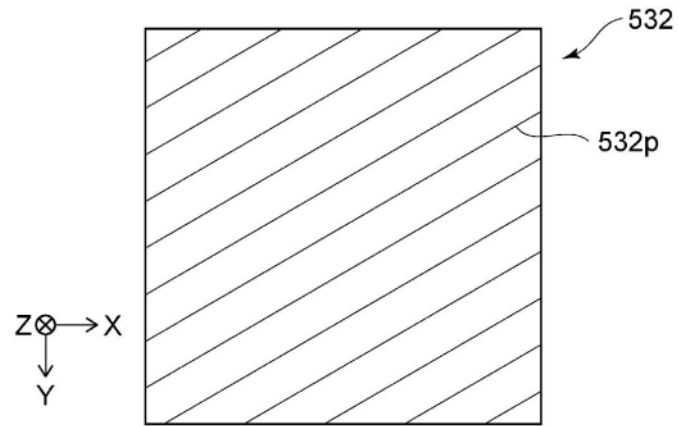


图 20B

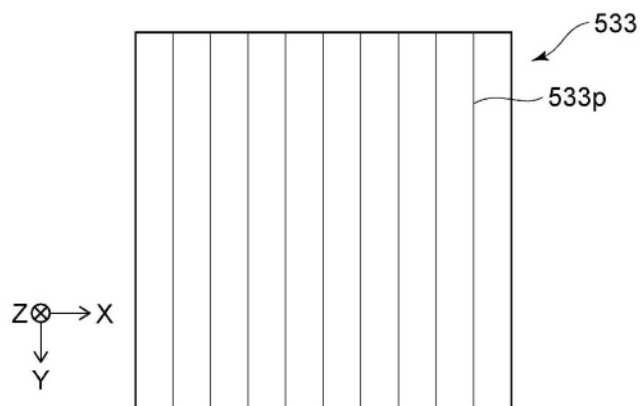


图 20C



图 21A

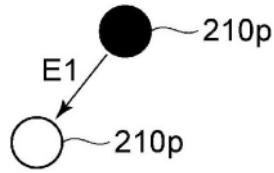


图 21B

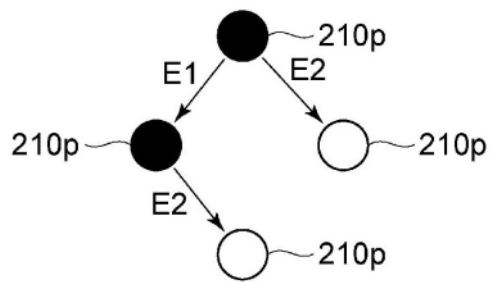


图 21C

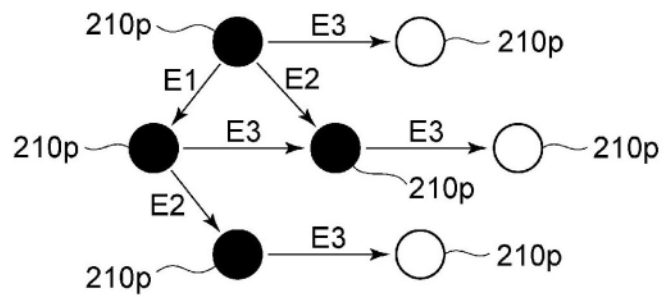


图 21D

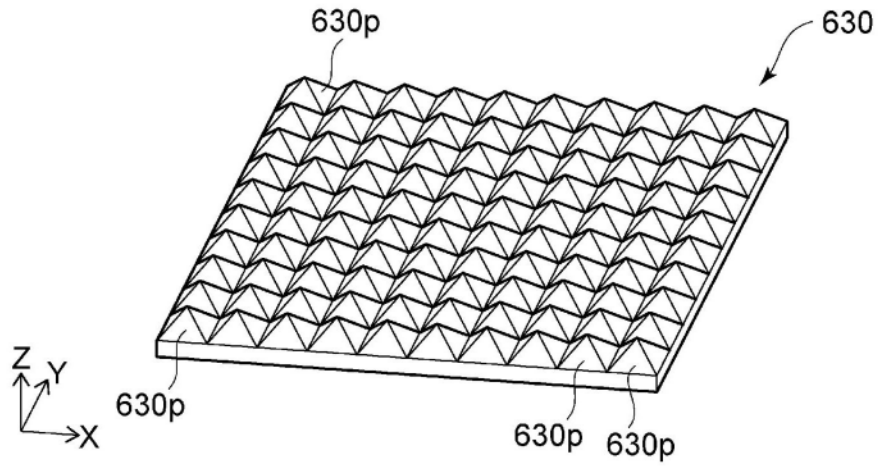


图 22

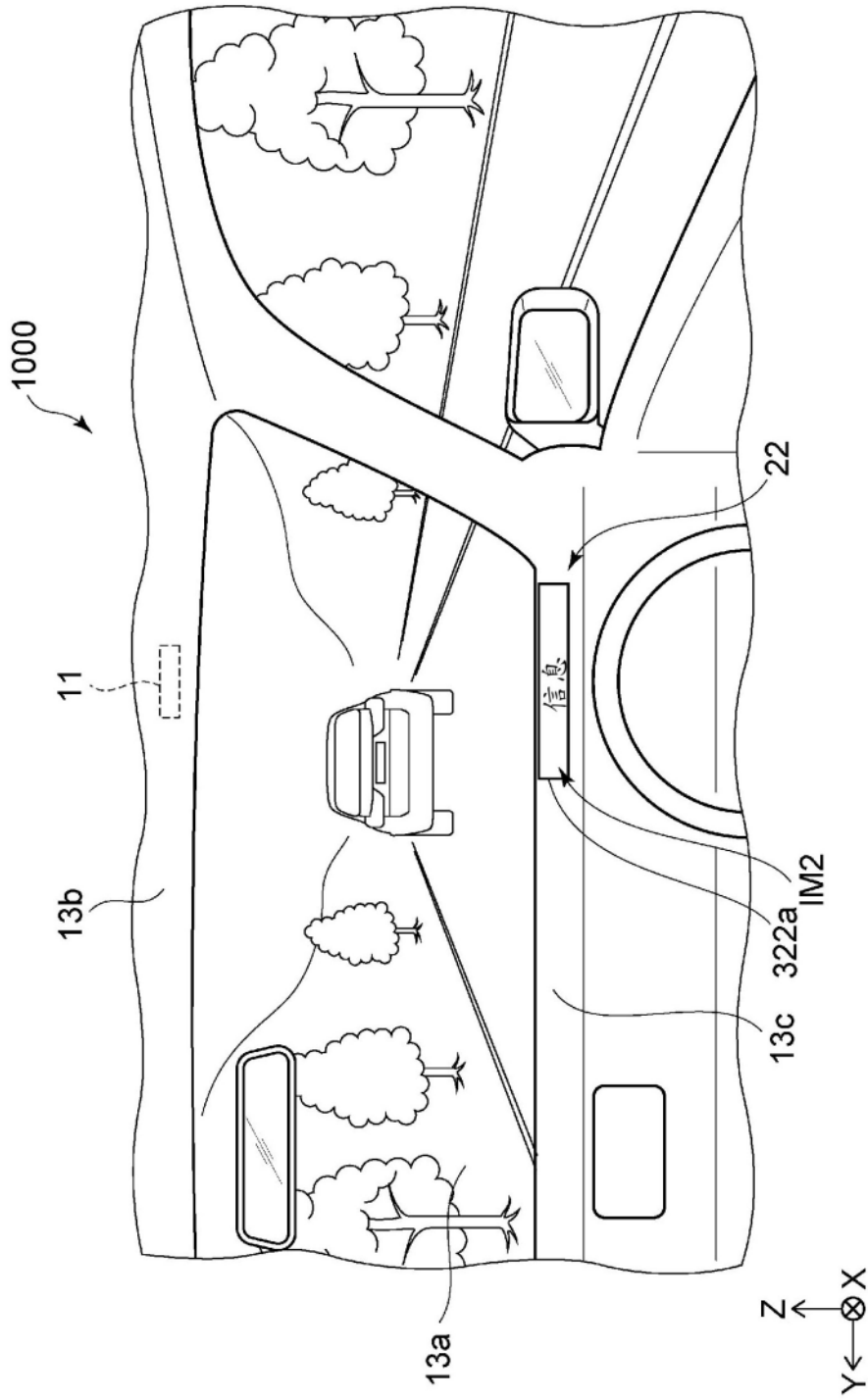


图 24

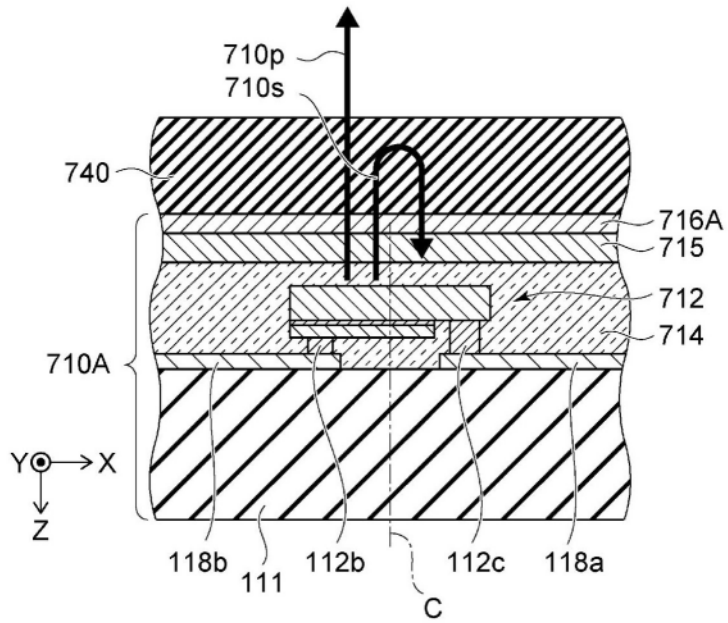


图 26

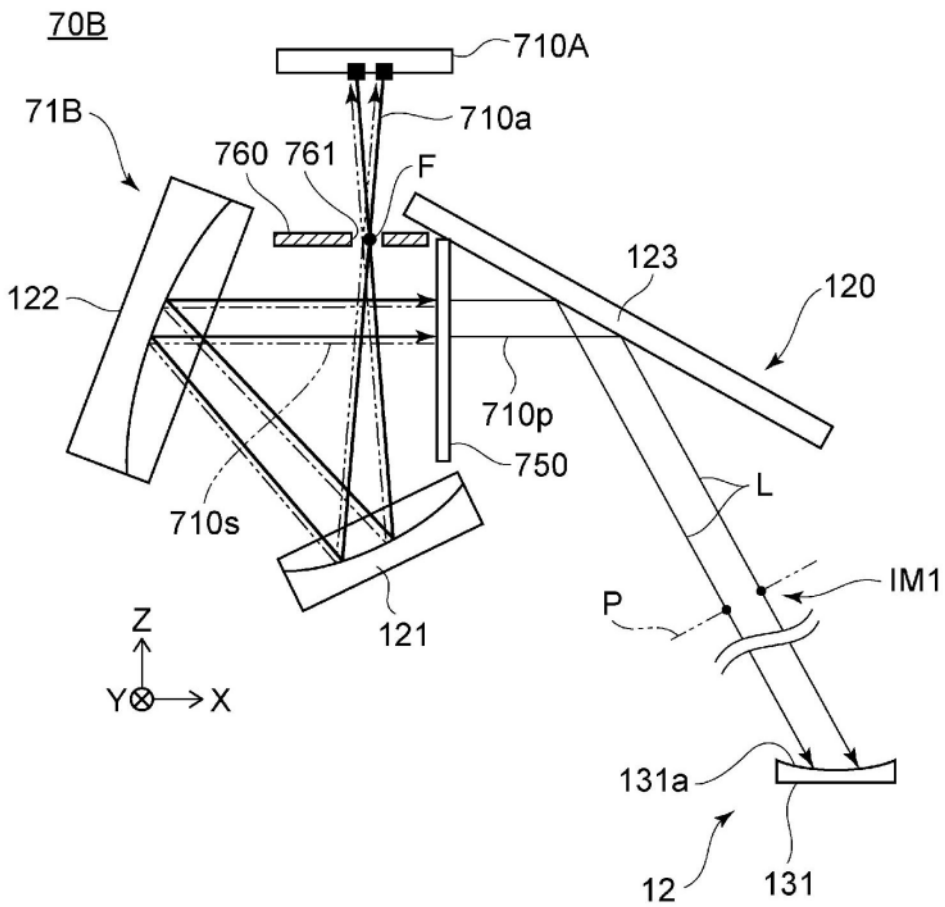


图 27

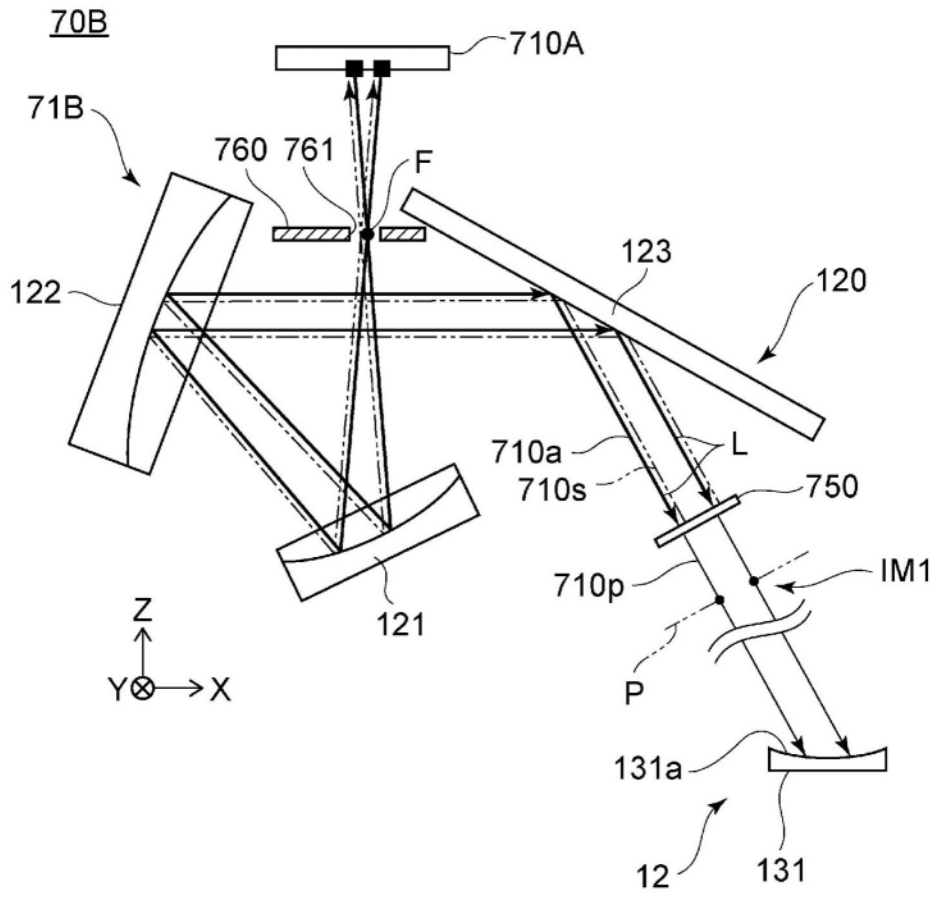


图 28