

(12) 实用新型专利

(10) 授权公告号 CN 202553966 U

(45) 授权公告日 2012. 11. 28

(21) 申请号 201220178227. 1

(22) 申请日 2012. 04. 15

(73) 专利权人 洪常存

地址 274005 山东省菏泽市双河路 398 号菏泽市第二人民医院

(72) 发明人 洪常存

(51) Int. Cl.

A61B 6/04 (2006. 01)

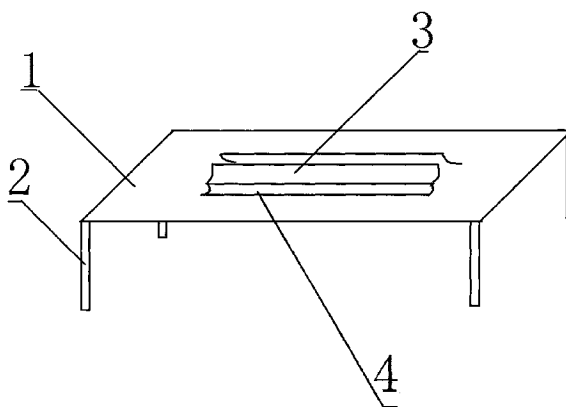
权利要求书 1 页 说明书 1 页 附图 1 页

(54) 实用新型名称

便捷放射检查床

(57) 摘要

便捷放射检查床,属于医疗用具技术领域。本实用新型的技术方案是:包括床板和床腿,其特征是在床板中段设有弹力夹板,弹力夹板前端设有臂托槽。本实用新型结构简单,在给危重病人进行侧卧位医学影像检查时操作简便、省时省力,减轻了医务人员的工作难度。



1. 便捷放射检查床,包括床板(1)和床腿(2),其特征是:在床板(1)中段设有弹力夹板(3),弹力夹板(3)前端设有臂托槽(4)。

便捷放射检查床

[0001] 技术领域：本实用新型属于医疗用具技术领域，具体地讲是一种便捷放射检查床。

[0002] 背景技术：目前，临床上在给危重病人进行医学影像检查时经常的需要病人侧卧位，而危重病人大都无自主支配能力，常常需要多个人协助定位来完成，这样操作十分麻烦、费时费力，给医务人员增加了极大的工作难度。

[0003] 发明内容：本实用新型的目的是提供一种在给危重病人进行侧卧位医学影像检查时操作简便、省时省力的便捷放射检查床。

[0004] 本实用新型的技术方案是：包括床板和床腿，其特征是在床板中段设有弹力夹板，弹力夹板前端设有臂托槽。

[0005] 本实用新型的有益效果是：本实用新型结构简单，在给危重病人进行侧卧位医学影像检查时操作简便、省时省力，减轻了医务人员的工作难度。

[0006] 附图说明：附图 1 为本实用新型的结构示意图。

[0007] 图中 1、床板，2、床腿，3、弹力夹板，4、臂托槽。

[0008] 具体实施方式：包括床板 1 和床腿 2，其特征是在床板 1 中段设有弹力夹板 3，弹力夹板 3 前端设有臂托槽 4。在给危重病人进行侧卧位医学影像检查时，病人身体侧卧在弹力夹板 3 之间，病人手臂置于臂托槽 4 内即可。

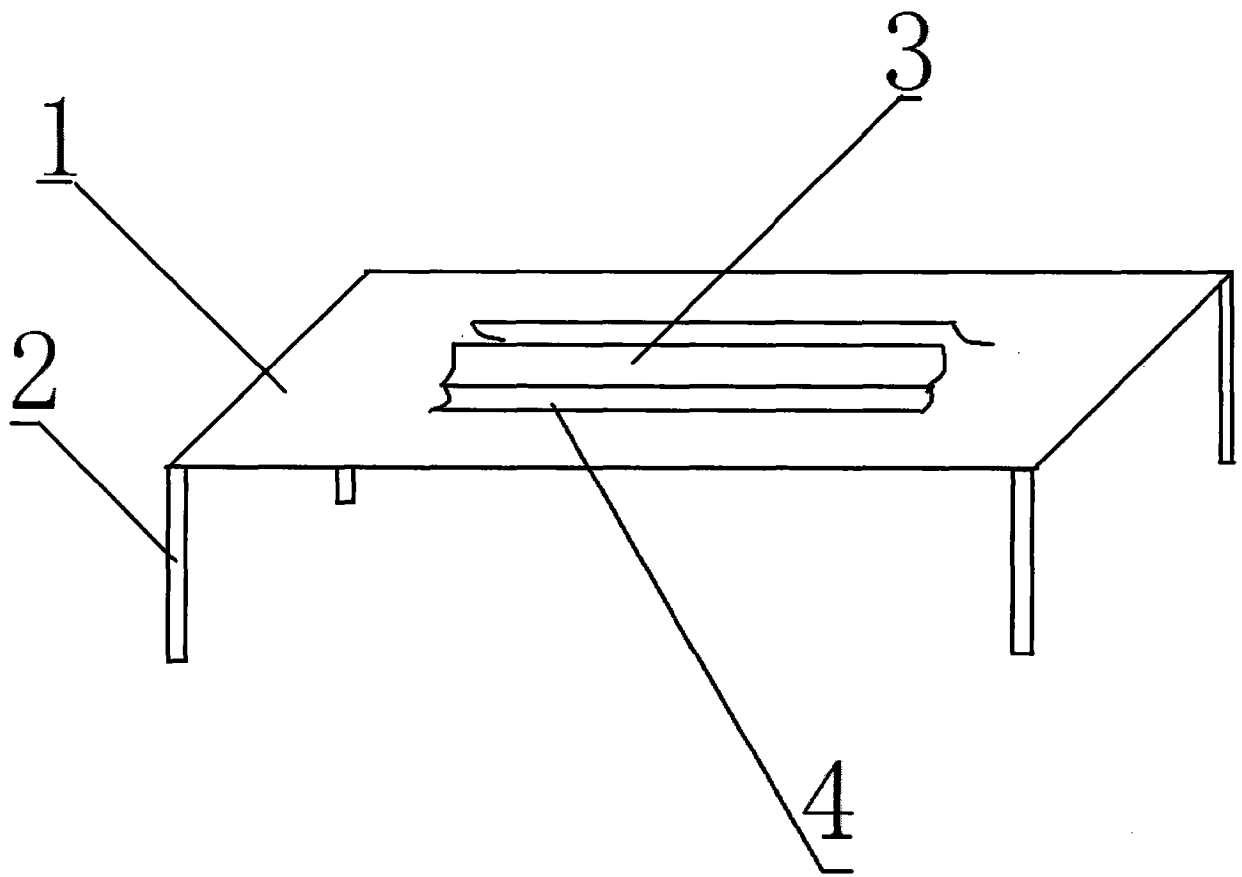


图 1