

(19) 日本国特許庁(JP)

(12) 特 許 公 報(B2)

(11) 特許番号

特許第6761665号
(P6761665)

(45) 発行日 令和2年9月30日(2020.9.30)

(24) 登録日 令和2年9月9日(2020.9.9)

(51) Int.Cl.	F I
HO 1 R 13/6597 (2011.01)	HO 1 R 13/6597
HO 1 R 13/6471 (2011.01)	HO 1 R 13/6471
HO 1 R 13/6585 (2011.01)	HO 1 R 13/6585
HO 1 R 13/6592 (2011.01)	HO 1 R 13/6592

請求項の数 8 (全 11 頁)

(21) 出願番号	特願2016-97943 (P2016-97943)	(73) 特許権者	390005049
(22) 出願日	平成28年5月16日 (2016.5.16)		ヒロセ電機株式会社
(65) 公開番号	特開2017-208170 (P2017-208170A)		神奈川県横浜市都筑区中川中央2丁目6番3号
(43) 公開日	平成29年11月24日 (2017.11.24)	(74) 代理人	100086771
審査請求日	平成31年3月25日 (2019.3.25)		弁理士 西島 孝喜
		(74) 代理人	100088694
			弁理士 弟子丸 健
		(74) 代理人	100094569
			弁理士 田中 伸一郎
		(74) 代理人	100067013
			弁理士 大塚 文昭
		(74) 代理人	100109070
			弁理士 須田 洋之

最終頁に続く

(54) 【発明の名称】 信号端子とグランド端子を備えた電気コネクタ、及び、これを用いた電気コネクタ装置

(57) 【特許請求の範囲】

【請求項 1】

それぞれが長手方向に沿って延び且つ前記長手方向における一端側にて相手コネクタの端子と接触するように構成されている信号端子及びグランド端子と、

前記信号端子及び前記グランド端子を保持する絶縁ハウジングと、

前記信号端子及び前記グランド端子の側部外周の少なくとも一部を覆う導電性シェルと、を備え、

前記信号端子はペアを形成し、前記グランド端子は前記信号端子のペア同士の間配置され、

前記長手方向における前記信号端子の他端側は、ケーブルを接続するように構成されており、

前記長手方向における前記グランド端子の一端側又は他端側は、前記導電性シェルの内壁に向って折り曲げられて前記内壁と直接接触するように構成されていることを特徴とする電気コネクタ。

【請求項 2】

前記信号端子又は前記グランド端子は、前記絶縁ハウジングによって固定された部分に対して相手コネクタの挿抜側に位置する部分において、同じ大きさ及び形状を有する請求項 1 に記載の電気コネクタ。

【請求項 3】

前記信号端子及び前記グランド端子の一部は、前記絶縁ハウジングによって固定された

部分に対して相手コネクタの挿抜側に位置する部分において、前記信号端子と前記グランド端子のピッチ方向において一列に配列されている、請求項 1 又は 2 に記載の電気コネクタ。

【請求項 4】

前記導電性シェルの内壁と直接接触するように構成されている前記グランド端子の一部に、前記導電性シェルの内壁との接触側に向けて負荷がかけられている、請求項 1 乃至 3 のいずれかに記載の電気コネクタ。

【請求項 5】

前記導電性シェルの内壁と直接接触するように構成されている前記グランド端子の一部は、前記絶縁ハウジングによって固定された部分に対して相手コネクタの挿抜側とは反対側に位置付けられている、請求項 1 乃至 4 のいずれかに記載の電気コネクタ。

10

【請求項 6】

前記導電性シェルの内壁と直接接触するように構成されている前記グランド端子の一部は、前記絶縁ハウジングによって固定された部分に対して相手コネクタの挿抜側に位置付けられている、請求項 1 乃至 4 のいずれかに記載の電気コネクタ。

【請求項 7】

前記導電性シェルの内壁と直接接触するように構成されている前記グランド端子の一部は、前記導電性シェルの内壁に対して摺動可能に設けられている、請求項 6 に記載の電気コネクタ。

【請求項 8】

請求項 1 乃至 7 のいずれかに記載の前記電気コネクタと相手コネクタとから成る電気コネクタ装置。

20

【発明の詳細な説明】

【技術分野】

【0001】

本発明は、信号端子とグランド端子を備えた電気コネクタ、及び、これを用いた電気コネクタ装置に関する。

【背景技術】

【0002】

特許文献 1 に、このような電気コネクタの一例が示されている。この種の電気コネクタでは、ツイストペアケーブルにそれぞれ接続されて差動信号の伝送に用いられる信号端子のペア同士の間にはグランド端子を配置して、信号端子のペア間に生ずるクロストークの低減が図られている。この場合、グランド端子は、一般に、ペアケーブルに収容されたドレイン線に結線されるか、或いは、ドレイン線を使用しない場合にはいずれの部分とも接続されずに配置される。

30

【先行技術文献】

【特許文献】

【0003】

【特許文献 1】特開 2010 - 287560 号公報

【発明の概要】

40

【発明が解決しようとする課題】

【0004】

グランド端子をドレイン線に結線した場合、クロストークをより効率的に低減させることができるが、グランド端子をドレイン線に結線する作業は煩雑であり、製品コストの増大を招くといった問題が生じてしまう。

一方、ドレイン線を使用しない場合には、当然のことながら、クロストークの問題が顕在化し易く、特に近年では、コネクタの小型化に伴い端子間のピッチが狭小化しており、また、高周波信号の高速伝送が所望されていることから、クロストークの問題はより大きくなっている。

本願発明はこのような従来技術における問題点を解決するためになされたものであり、

50

ドレイン線に結線することなく簡単な構造でグランド端子をグランド接続させることができる電気コネクタやこれを用いた電気コネクタ装置を提供することを目的とする。

【課題を解決するための手段】

【0005】

上記の課題を解決するため、本発明の一態様による電気コネクタは、信号端子及びグランド端子と、前記信号端子及び前記グランド端子を保持する絶縁ハウジングと、前記信号端子及び前記グランド端子の側部外周の少なくとも一部を覆う導電性シェルと、を備え、前記信号端子はペアを形成し、前記グランド端子は前記信号端子のペア同士の間配置され、前記グランド端子の一部は、前記導電性シェルの内壁と直接接触していることを特徴として有する。

10

この態様の電気コネクタによれば、グランド端子を導電性シェルに直接接触させることにより、ドレイン線に結線することなく簡単な構造でグランド端子をグランド接続させることができ、従って、装置の構成を簡易化し、また、装置の製造コストを抑えることができる。また、信号端子のペア同士の間グランド端子を配置することにより、ペア同士間に生ずるクロストークを防止することができる。

【0006】

上記態様の電気コネクタにおいて、前記信号端子又は前記グランド端子は、前記絶縁ハウジングによって固定された部分に対して相手コネクタの挿抜側に位置する部分において、同じ大きさ及び形状を有するのが好ましい。

この態様の電気コネクタによれば、信号端子とグランド端子の一部を同じ大きさ及び形状とすることにより、電気コネクタの製造を容易にすることができる等の効果が得られる。

20

【0007】

また、上記態様の電気コネクタにおいて、前記信号端子及び前記グランド端子の一部は、前記絶縁ハウジングによって固定された部分に対して相手コネクタの挿抜側に位置する部分において、前記信号端子と前記グランド端子のピッチ方向において一列に配列されているのが好ましい。

この態様の電気コネクタによれば、信号端子とグランド端子の一部を一列に配列することにより、電気コネクタの製造を容易にすることができる等の効果が得られる。

【0008】

更に、上記態様の電気コネクタにおいて、前記導電性シェルの内壁と直接接触している前記グランド端子の一部に、前記導電性シェルの内壁との接触側に向けて負荷がかけられているのが好ましい。

この態様の電気コネクタによれば、予め負荷をかけておくことにより、グランド端子を絶縁ハウジングに保持させるだけで、グランド端子の一部を導電性シェルに直接接触させることができる。

【0009】

また、上記態様の電気コネクタにおいて、前記導電性シェルの内壁と直接接触している前記グランド端子の一部は、前記絶縁ハウジングによって固定された部分に対して、相手コネクタの挿抜側とは反対側に位置付けられているのが好ましい。

この態様の電気コネクタによれば、ケーブルコネクタ10と基板コネクタ70との嵌合を妨げることなく、グランド端子を導電性シェルに接触させることができる。

40

【0010】

また、上記態様の電気コネクタにおいて、前記導電性シェルの内壁と直接接触している前記グランド端子の一部は、前記絶縁ハウジングによって固定された部分に対して相手コネクタの挿抜側に位置付けられているのが好ましい。

この態様の電気コネクタによれば、電気コネクタを大型化することなく、グランド端子を導電性シェルに直接接触させることができる。

【0011】

更にまた、上記態様の電気コネクタにおいて、前記導電性シェルの内壁と直接接触して

50

いる前記グランド端子の一部は、前記導電性シェルの内壁に対して摺動可能に設けられているのが好ましい。

この態様の電気コネクタによれば、グランド端子と相手コネクタの端子との接触をスムーズに行わせることができる。

【0012】

上記態様の電気コネクタは相手コネクタと対にされて、電気コネクタ装置を形成してもよい。

【発明の効果】

【0013】

本願発明によれば、ドレイン線に結線することなく簡単な構造でグランド端子をグランド接続させることができる電気コネクタやこれを用いた電気コネクタ装置を提供することができる。

【図面の簡単な説明】

【0014】

【図1】本発明の第一の実施形態による電気コネクタ装置の斜視図である。

【図2】本発明の第一の実施形態による電気コネクタの中心線断面図である。

【図3】図2の斜視図である。

【図4】図3から板状シェルを取り除いた斜視図である。

【図5】端子の配列状態を示す斜視図である。

【図6】図5の正面図である。

【図7】信号端子とツイストペアケーブルの取付状態を示す概略斜視図である。

【図8】図7の平面図である。

【図9】本発明の第二の実施形態による電気コネクタの中心線断面図である。

【図10】図9の斜視図である。

【図11】図9から板状シェルを取り除いた斜視図である。

【発明を実施するための形態】

【0015】

以下、添付図面を参照して、本発明の好適な実施形態による電気コネクタ、及び、これを用いた電気コネクタ装置について説明する。

図1に、本発明の第一の実施形態による電気コネクタ装置1の使用状態の一例を斜視図で示す。電気コネクタ装置1は、挿抜、例えば、嵌合及び抜去作業を通じて、互いに着脱可能な電気コネクタ10と相手コネクタ70の組から成る。電気コネクタ10は、例えば、電気ケーブル4に接続されたケーブルコネクタであってもよく、相手コネクタ70は、例えば、基板3に接続された基板コネクタであってもよい。これらケーブルコネクタ10及び基板コネクタ70はそれぞれ、略対称形状を有すると考えてよい。

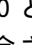
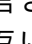
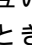
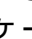
【0016】

基板コネクタ70は、主に、絶縁ハウジング72と、絶縁ハウジング72から一部を露出させた状態で絶縁ハウジング72に保持された端子71と、更に、絶縁ハウジング72の前側及び底側以外の外周を実質的に覆う導電性シェル80を有する。

【0017】

絶縁ハウジング72の前面には、嵌合穴77が設けられており、嵌合穴77には、更に、電気コネクタ10の絶縁ハウジング20に設けた嵌合凹部28に適合する嵌合凸部（図示されていない）が設けられている。嵌合凸部には、端子71の一端側が露出した状態で配列され、一方、端子71の他端側71Aは、基板3に半田付けされている。

【0018】

ケーブルコネクタ10と基板コネクタ70は、図示矢印「」方向に沿って移動させることにより、互いに嵌合させ或いは嵌合を解除することができる。ここで図示矢印「」、、「」は、互いに実質的に直交関係にある。ケーブルコネクタ10と基板コネクタ70を嵌合させたとき、基板コネクタ70の前面に設けた略矩形の嵌合穴77に、フード12から露出したケーブルコネクタ10の導電性シェル30や絶縁ハウジング20の

10

20

30

40

50

先端部分が挿入されるとともに、基板コネクタ70の導電性シェル80の天井部及び底板部に設けた被ロック部、例えば、貫通孔85に、ケーブルコネクタ10の導電性シェル30の上部及び下部から弾性的に突出したロック部、例えば、図示矢印「」方向に沿って変位可能とされたロック突部55が嵌る。この結果、ケーブルコネクタ10と基板コネクタ70の嵌合はロックされる。ロック状態は、ケーブルコネクタ10に設けたボタン13を操作してロック突部55を移動させることにより解除することができる。

【0019】

図2に、図1に示したケーブルコネクタ10の中心線断面図を、更に、図3に、図2の斜視図を示す。明確のため、図2に、図1に示した基板コネクタ70側の端子71とシェル80の一部を二点鎖線で示し、また、図2及び図3では、図1に示した、ケーブルコネクタ10のフード12、及び、電気ケーブル4に設けた外側の被覆部4aは、省略している。これらの図から明らかなように、図1に示した1本の電気ケーブル4には、計4本のツイストペアケーブル5（図2、図3には、2本のツイストペアケーブル5のみが示されている）が含まれる。各ツイストペアケーブル5は、1本の内部チューブ5bを含み、1本の内部チューブ5bは2個の絶縁被覆5cを含み、各絶縁被覆5cは1本の導線5dを含む。

10

【0020】

ケーブルコネクタ10は、主に、絶縁ハウジング20と、絶縁ハウジング20から一部を露出させた状態で絶縁ハウジング20に保持された複数の信号端子11及びグランド端子14と、これら複数の信号端子11及びグランド端子14の実質的に長手方向に沿う側部外周を覆う導電性シェル30と、更に、図2、図3では便宜上省略した導電性シェル30の外周を覆う絶縁性のフード12を含む。尚、導電性シェル30は、信号端子11及びグランド端子14の側部外周の全体を覆っているのが好ましいが、必ずしも全体を覆っている必要はなく、少なくとも一部を覆っていれば足りる。

20

【0021】

絶縁ハウジング20は、本体ハウジング21と、本体ハウジング21の内部に収容された補助ハウジング22を含む。本体ハウジング21は、信号端子11及びグランド端子14の前側、換言すれば、ケーブルコネクタ10と基板コネクタ70との挿抜側を保持し、一方、補助ハウジング22は、信号端子11及びグランド端子14の後側、換言すれば、ケーブルコネクタ10と基板コネクタ70との挿抜側とは反対側を保持する。本体ハウジング21は全体として略断面矩形の筒状に形成されており、大径の本体24と、本体24から前側（挿抜側）に延びる小径の被挿入部25とを含む。

30

【0022】

導電性シェル30は、本体シェル31、板状シェル32、及び筒状シェル33を含む。いずれも、一枚の金属板を打ち抜き折り曲げることにより製造されており、多少の弾性を有する。本体シェル31、板状シェル32、及び筒状シェル33は、互いに物理的且つ電氣的に接続され、従って、いずれもグランド機能を発揮し得る。

【0023】

図4に、図3から板状シェル32を取り除いた斜視図を示す。本体シェル31は、全体として略Cの字状の断面を有し、主に、絶縁ハウジング20の本体24の側部外周と補助ハウジング22の側部外周の一部を覆う。本体シェル31には、支持部44によって連結された弾性腕50が設けられており、図1に示したロック突部55は、この弾性腕50の一部として形成され、弾性腕50には、ロック突部55を操作するためのボタン13が固定される。

40

【0024】

板状シェル32は、全体として略コの字状の断面を有し、主に、本体シェル31に対して取り付けられ、本体シェル31によって覆われていない、絶縁ハウジング20の本体24の側部外周と補助ハウジング22の側部外周を覆う。

【0025】

筒状シェル33は、全体として略矩形断面を有した筒状体であって、主に、絶縁ハウジ

50

ング 20 の被挿入部 25 の外周を覆う。筒状シェル 33 は、筒状の本体 60 と、この本体 60 から径方向に延びる、立片 64、段部 61 a、段部 63 a を有する。本体 60 は、ケーブルコネクタ 10 と基板コネクタ 70 との嵌合時に、基板コネクタ 70 のシェル 80 の一部と接続され（図 2 参照）、この接続を通じて、ケーブルコネクタ 10 の導電性シェル 30 と基板コネクタ 70 のシェル 80 は互いに導通される。筒状シェル 33 は、本体 60 に絶縁ハウジング 20 の被挿入部 25 を挿入するとともに、立片 64、段部 61 a、段部 63 a を、絶縁ハウジング 20 や本体シェル 31 の所定部分に突き当てることにより、これら絶縁ハウジング 20 や本体シェル 31 に対して安定した状態で位置決めされる。筒状シェル 33 は、例えば、段部 61 a を介して本体シェル 31 側に延びた取付片 61 の係止穴 61 b に、絶縁ハウジング 20 の外面に突出した係止突部 24 b を嵌めることによって、また、段部 63 a に連結された取付片 63 を、本体シェル 31 によって外側から挟み込むようにして、絶縁ハウジング 20 に固定され得る。

10

【0026】

信号端子 11 及びグランド端子 14 は、一枚の金属板を打ち抜き、折り曲げることにより製造されていてもよい。図 5、図 6 に、絶縁ハウジング 20 における信号端子 11 及びグランド端子 14 の配列状態を示す。図 5 は、この配列状態を示す斜視図、図 6 は、その正面図である。

【0027】

信号端子 11 及びグランド端子 14 は、2 組の端子群を形成している。各端子群は、「」方向に沿って同ピッチで水平に配置された、4 本の信号端子 11 と 1 本のグランド端子 14 を、信号端子 11、信号端子 11、グランド端子 14、信号端子 11、信号端子 11 の順に含む。各端子群において、グランド端子 14 を挟んで左右にそれぞれ配置された相隣り合う 2 本の信号端子 11 は、それぞれ、差動信号を伝送するためのペア 11 A、11 B を形成しており、各ペアに含まれる 2 本の信号端子 11 には、それぞれ、各ツイストペアケーブルに含まれる差動信号を伝送するための 2 本の導線の各々が接続される。1 本のグランド端子 14 は、「」方向に配置されたこれら 2 組の信号端子 11 のペア 11 A とペア 11 B の間に、両側から挟み込まれるようにして配置される。このように、信号端子 11 のペア 11 A とペア 11 B の間にグランド端子 14 を配置することにより、ペア間のクロストークを防止することができるようになっている。

20

【0028】

これら 2 組の端子群は、基板コネクタ 70 の嵌合凸部（図示されていない）を挟み込む位置に、例えば、図 5、図 6 の例で言えば、嵌合凹部 28 を挟んで対向するように「上側」と「下側」にそれぞれ配置されている。図 6 によく示されているように、上側の端子群 11'、14' と下側の端子群 11、14 は、「」方向に沿って互いに 1 ピッチずらされている。以下、上側の端子群と下側の端子群を区別する必要があるときにのみ、上側の端子群に含まれる端子については、下側の端子群に含まれる端子と同じ参照番号に「'」を付して示す。

30

【0029】

各信号端子 11 は、実質的にその長手方向に沿って、基部 11 a と、基部 11 a に対して前側に位置する接点 11 d と、基部 14 a に対して後側（挿抜側とは反対側）に位置する導線取付部 11 b と、基部 14 a と導線取付部 11 b を連結する首部 11 c を含む。基部 11 a は幅広に形成されており、絶縁ハウジング 20 を構成する本体ハウジング 21 の本体 24（図 2 等参照）に対して圧入等によって固定され、導線取付部 11 b は、絶縁ハウジング 20 を構成する補助ハウジング 22（図 2 等参照）に対して圧入等によって固定される。補助ハウジング 22 に固定された導線取付部 11 b にはそれぞれ、図 7、図 8 に示すように、ツイストペアケーブル 5 に含まれる導線 5 d が取り付けられる。ここで図 7 は、信号端子 11 とツイストペアケーブル 5 の取付状態を示す概略斜視図、図 8 は、その平面図である。接点 11 d は、ケーブルコネクタ 10 と基板コネクタ 70 との嵌合時に、（図 2 に示したグランド端子 14 と同様に）基板コネクタ 70 の所定の端子 71 と接触し得る。

40

50

【0030】

一方、各グランド端子14は、基部14aと、基部14aに対して前側に位置する接点14dと、基部14aに対して後側に位置するシェル接触部14eと、基部14aとシェル接触部14eを連結する首部14cを含む。基部14aは、絶縁ハウジング20を構成する本体ハウジング21の本体24（図2等参照）に対して圧入等によって固定される。接点14dは、ケーブルコネクタ10と基板コネクタ70との嵌合時に、基板コネクタ70の所定の端子71と接触し得る（図2参照）。

【0031】

図2乃至図4等に示すように、シェル接触部14eは、導電性シェル30の内壁と常時接触させた状態で使用される。上側のシェル接触部14e'の端部14h'は、導電性シェル30を構成する板状シェル32の内壁32aに、下側のシェル接触部14eの端部14hは、導電性シェル30を構成する本体シェル31の内壁31aに、それぞれ直接接触させている。このように、グランド端子14と導電性シェル30を直接接触させることにより、ケーブルコネクタに含まれるドレイン線をグランド端子に結線する必要がなくなり、この結果、装置構成を簡易化し、また、装置の製造コストを抑えることができる。尚、シェル接触部14eは、絶縁ハウジング20に固定された基部14aに対して後側に位置付けられていることから、ケーブルコネクタ10と基板コネクタ70との嵌合が妨げられることはない。尚、ここでいう「直接接触」とは、電氣的に直接接触している意味であり、従って、ハンダや導電性樹脂等を介した接触も含まれる。

【0032】

シェル接触部14eを導電性シェル30と接触させるため、首部14cは導電性シェル30に向かって折り曲げられている。シェル接触部14eには、グランド端子14を絶縁ハウジング20に固定する前に、首部14c等を利用して導電性シェル30の内壁31a、32aとの接触側に向かって予め負荷をかけておくのが好ましい。これにより、グランド端子を絶縁ハウジングに保持させるだけで、グランド端子の一部を導電性シェルに直接接触させることができる。

【0033】

信号端子11やグランド端子14の先端11f、14fは、図2乃至図4等に示すように、絶縁ハウジング20の縦長の收容溝25aに配置される。このとき、先端11f、14fは、絶縁ハウジング20の本体25の隔壁25cを介して導電性シェル30と相對峙し、導電性シェル30と接触することはない。各收容溝25aの上部には開口25bが設けられており、信号端子11やグランド端子14の接点11d、14d付近を、絶縁ハウジング20の嵌合凹部28に露出させている。ケーブルコネクタ10と基板コネクタ70との嵌合時には、これらの開口25bを通じて、信号端子11やグランド端子14と基板コネクタ70の所定の端子71（図1参照）とを接触させることができる。

【0034】

信号端子11やグランド端子14の、基部11a、14aや、これら基部11a、14aに対して前側に位置する部分、例えば、接点11d、14dや先端11f、14f等は、同じ大きさ及び形状を有しているのが好ましい。同じ大きさ及び形状とすることにより、電気コネクタの製造を容易にすることができる。

また、各端子群を形成している信号端子11やグランド端子14の、基部11a、14aや、これら基部11a、14aに対して前側に位置する部分、例えば、接点11d、14dや先端11f、14f等は、信号端子11とグランド端子14のピッチ方向「」において一列に配列されているのが好ましい。これにより、電気コネクタの製造を容易にすることができる。

同様の理由から、上側及び下側の信号端子11、或いは、上側及び下側のグランド端子14は、それぞれ、全て同じ大きさ及び形状を有しているのが好ましい。

【0035】

図9乃至図11に、本発明の第二の実施形態を示す。これら図9乃至図11は、図2乃至図4にそれぞれ対応する。第二の実施形態では、第一の実施形態と同様の部材には同様

10

20

30

40

50

の参照番号を付す。

【 0 0 3 6 】

第一の実施形態では、シェル接触部 1 4 e は、絶縁ハウジング 2 0 に固定された基部 1 4 a に対して後側に位置付けられていたのに対し、第二の実施形態では、シェル接触部 1 5 e は、絶縁ハウジング 2 0 に固定された基部 1 5 a に対して前側に位置付けられている。この構成によれば、電気コネクタを大型化することなく、グランド端子 1 4 を導電性シェル 3 0 に直接接触させることができる。

【 0 0 3 7 】

第二の実施形態では、グランド端子 1 5 の先端 1 5 e がシェル接触部として使用される。このシェル接触部 1 5 e は、絶縁ハウジング 2 0 を介さずに、導電性シェル 3 0 の内壁 6 0 a に直接接触されている。シェル接触部 1 5 e は、基板コネクタ 7 0 との接点 1 5 d の近傍に設けられていることから、ケーブルコネクタ 1 0 と基板コネクタ 7 0 の嵌合時に、或いは、嵌合の解除時に、シェル接触部 1 5 e が内壁 6 0 a に対して移動するおそれがある。シェル接触部 1 5 e の移動時における絶縁ハウジング 2 0 の削れ等を防止するため、グランド端子 1 5 のシェル接触部 1 5 e は、導電性シェル 3 0 の内壁 6 0 a に対して摺動可能に設けられているのが好ましい。

10

【 0 0 3 8 】

尚、本発明は、上述した実施の形態に限定されるわけではなく、その他種々の変更が可能である。従って、ここに開示された実施形態は例示であって制限的なものではなく、本発明の範囲は上記した説明ではなく特許請求の範囲によって定められるべきであり、特許請求の範囲と均等の意味及び範囲内での全ての変更が含まれる。

20

【 符号の説明 】

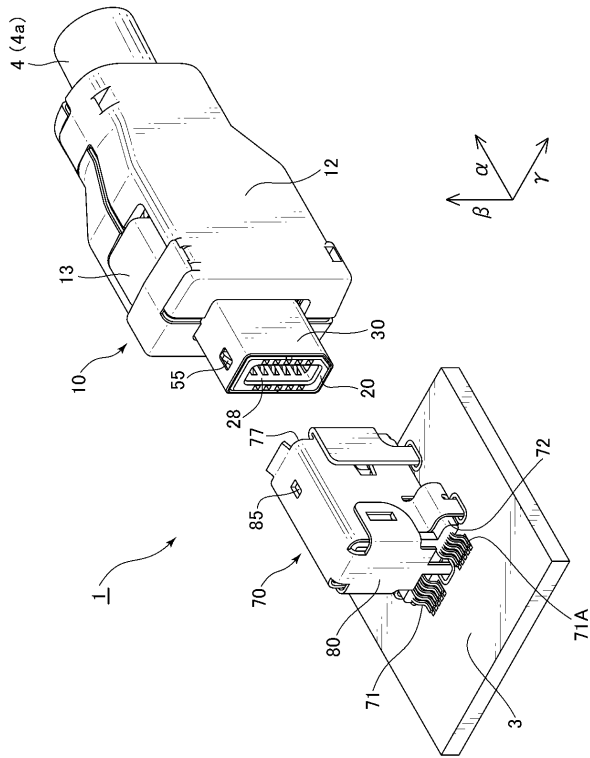
【 0 0 3 9 】

- 1 電気コネクタ装置
- 4 電気ケーブル
- 5 ツイストペアケーブル
- 1 0 ケーブルコネクタ (電気コネクタ)
- 1 1 信号端子
- 1 1 a 基部 (固定部)
- 1 1 b 導線取付部
- 1 4 グランド端子
- 1 4 a 基部 (固定部)
- 1 4 e シェル接触部
- 1 4 h 端部
- 1 5 グランド端子
- 2 0 絶縁ハウジング
- 3 0 導電性シェル
- 7 0 基板コネクタ (相手コネクタ)
- 7 1 端子
- 7 2 絶縁ハウジング
- 8 0 導電性シェル

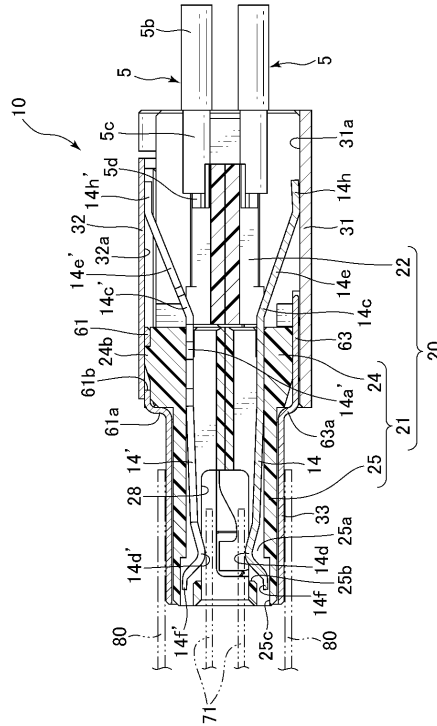
30

40

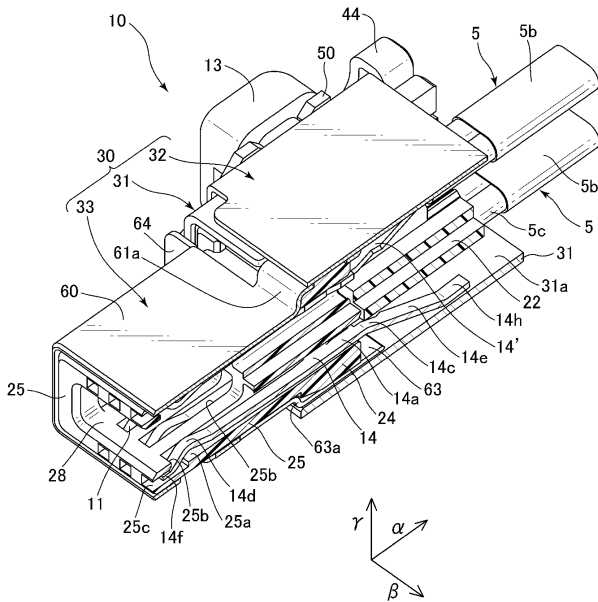
【図1】



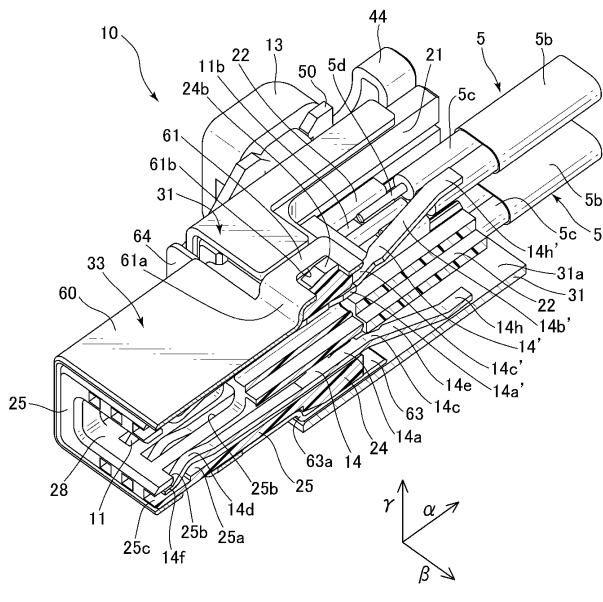
【図2】



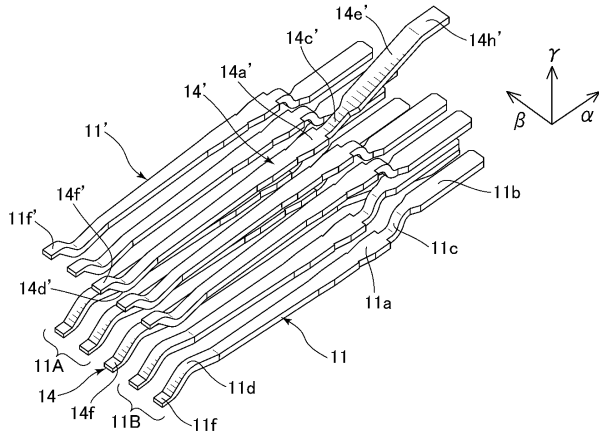
【図3】



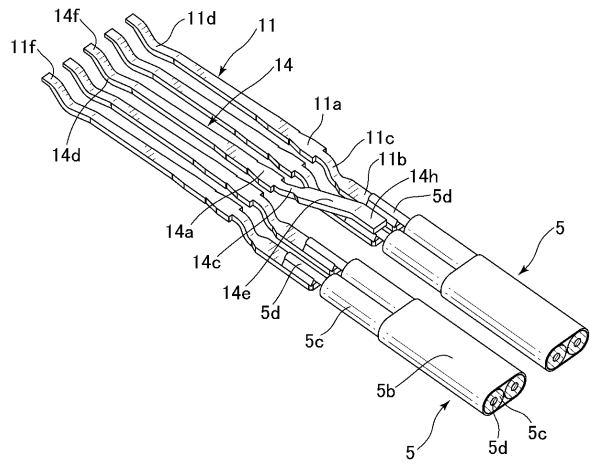
【図4】



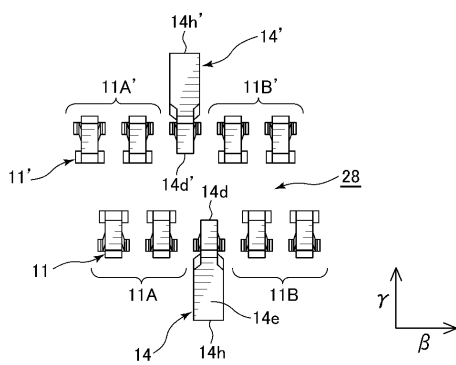
【図5】



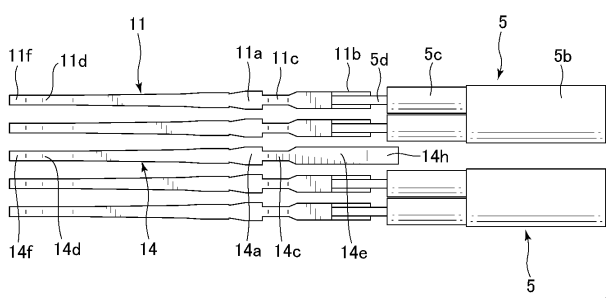
【図7】



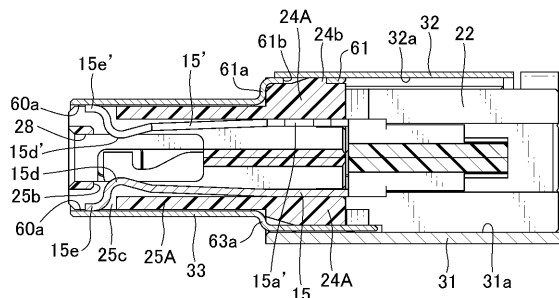
【図6】



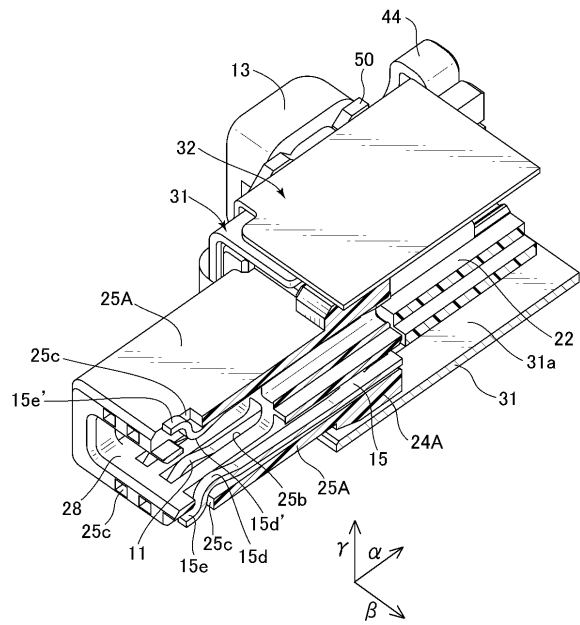
【図8】



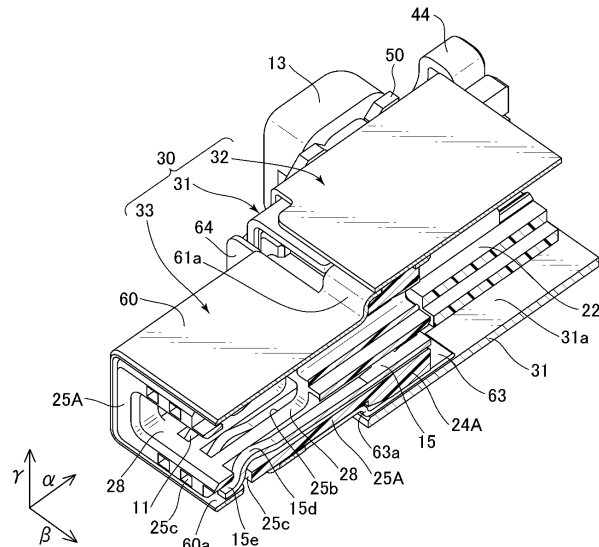
【図9】



【図11】



【図10】



フロントページの続き

(74)代理人 100109335

弁理士 上杉 浩

(74)代理人 100120525

弁理士 近藤 直樹

(74)代理人 100167911

弁理士 豊島 匠二

(72)発明者 境澤 直志

東京都品川区大崎5丁目5番23号 ヒロセ電機株式会社内

審査官 高橋 裕一

(56)参考文献 中国特許出願公開第105428860(CN, A)

米国特許出願公開第2016/0006182(US, A1)

米国特許出願公開第2015/0087172(US, A1)

特開2010-267503(JP, A)

米国特許出願公開第2008/0020654(US, A1)

米国特許第06447311(US, B1)

(58)調査した分野(Int.Cl., DB名)

H01R13/56-13/72