

(19)



URZĄD  
PATENTOWY  
RZECZYPOSPOLITEJ  
POLSKIEJ

(10) **PL 246298 B1**

(12)

## Opis patentowy

(21) Numer zgłoszenia: **440100**

(22) Data zgłoszenia: **2022.01.03**

(43) Data publikacji o zgłoszeniu: **2023.07.10 BUP 28/2023**

(45) Data publikacji o udzieleniu patentu: **2024.12.30 WUP 53/2024**

(51) MKP:

**F24D 10/00** (2022.01)

**F24D 12/02** (2006.01)

(73) Uprawniony z patentu:

**OSTROWSKI PIOTR, Gliwice, PL**  
**GŁOMBIK KLAUDIUSZ, Racibórz, PL**  
**OSTROWSKA BARBARA, Gliwice, PL**  
**TUNK JAN, Konstancin Jeziorna, PL**

(72) Twórca(-y) wynalazku:

**PIOTR OSTROWSKI, Gliwice, PL**  
**KLAUDIUSZ GŁOMBIK, Racibórz, PL**  
**BARBARA OSTROWSKA, Gliwice, PL**  
**JAN TUNK, Konstancin Jeziorna, PL**

(54) Tytuł:

**Instalacja trwałego obniżenia mocy w paliwie źródła ciepła kotłowni/siłowni ciepłej  
wymyennikiem oddzielającym obieg źródła od wodnego obiegu sieciowego**

**PL 246298 B1**

## Opis wynalazku

Przedmiotem wynalazku jest instalacja trwałego obniżenia mocy w paliwie źródła ciepła kotłowni/siłowni ciepłej wymiennikiem oddzielającym obieg źródła od wodnego obiegu sieciowego.

W procesie spalania paliw prowadzonym w paleniskach powstają spaliny, które na drodze promieniowania i konwekcji przekazują ciepło do czynnika roboczego. W kotłowniach przejęta ze spalin moc cieplna odpywa z kotła w postaci użytkowego strumienia ciepłej wody (albo pary) i po dostosowaniu, w procesach podmieszania (lub redukcji i wtrocku) parametrów ciśnienia i temperatury medium do wymagań jest przesyłana w sieci rurociągów do odbiorców/użytkowników. Zdecydowana większość wodnych lub parowych źródeł ciepła kotłowni/siłowni ciepłej nie jest wyposażona w zasobniki do magazynowania energii, dlatego źródło ciepła – kotłownia wytwarza moc cieplną równoważącą moc zużywaną przez odbiorców, która to moc jest jednoznacznie wyznaczona przez strumień, ciśnienie i temperaturę medium mierzone na zasilaniu i powrocie sieci.

Większość źródeł ciepła kotłowni/siłowni ciepłych, komunalnych i przemysłowych, zrealizowana była w perspektywie rozwoju zakładu eksploatującego źródło ciepła a także nie uwzględniała czynników wewnętrznych tj. obniżenia zapotrzebowania mocy w wyniku wzrostu efektywności cieplnej w zakładzie i u odbiorców oraz czynników zewnętrznych tj. wprowadzanych progresywnie standardów emisyjnych dla źródeł spalania małej, średniej lub dużej mocy ze względu na dostarczaną moc paliwa. W szczególności objęte handlem emisjami standardy emisji CO<sub>2</sub> są zróżnicowane dla źródeł ciepła z uwagi na zaszeregowanie ich mocy w paliwie. Ponadto opłaty za emisję CO<sub>2</sub> cechuje b. silny wzrost cen rynkowych, co rzutuje na znaczący wzrost kosztów wytwarzania ciepła. Powyższe przyczyny sprawiają, że obserwuje się silny nacisk na obniżenie mocy źródła w paliwie – kotłowni/siłowni ciepłej, do górnych granicznych wartości wynikających z podziału na źródła małej, średniej i dużej mocy, tak by źródła ciepła kotłownia/siłownia ciepła została zaszeregowana jako źródło ciepła o mniejszej mocy niż nominalna jej moc cieplna w paliwie.

Oprócz wyrejestrowania nadmiarowych kotłów, oczywistą metodą dostosowania kotła do eksploatacji w warunkach ograniczonej mocy cieplnej jest usunięcie części jego powierzchni ogrzewalnej, co prowadzi do utrwalonych zmian konstrukcji i utrudnia przywrócenie początkowej mocy źródła ciepła w przypadku hipotetycznej perspektywy rozbudowy. Ponadto w przypadku typowego źródła ciepła tj. kotłowni/siłowni ciepłej wyposażonej w kilka kotłów zaszeregowanych ustawowo wg zasady łączenia emitorów rozwiązanie sprawia, że w warunkach eksploatacyjnych zachodzą trudności z doбором konfiguracji kotłów, która spełnia łączne ograniczenie mocy w paliwie.

Stwierdzono nieoczekiwanie, że quasi trwałe obniżenie mocy w paliwie źródła ciepła kotłowni/siłowni ciepłej można wykonać zabudowując wymiennik oddzielający obieg źródła ciepła kotłowni/siłowni ciepłej od wodnego obiegu sieciowego, którego obniżoną moc cieplną, dobrano tak, by źródło ciepła zostało zaszeregowane jako źródło ciepła o mniejszej mocy niż nominalna moc cieplna źródła w paliwie z zachowaniem zamówionych parametrów eksploatacyjnych w sieci.

Instalacja trwałego obniżenia mocy w paliwie źródła ciepła – kotłowni/siłowni ciepłej wodnej lub parowej, do której dopływa woda przetłaczana pompą/pompami i która zasila kilka wodnych obiegów sieciowych, **znamienna tym, że** wymienniki (2.1), (2.2) do (2.m) o łącznej mocy pomniejszonej w odniesieniu do nominalnej mocy cieplnej źródła w paliwie, oddzielają obieg źródła ciepła kotłowni/siłowni ciepłej od wodnych obiegów sieciowych, przy czym po stronie grzejnej wymienniki są połączone z kolektorem odpływów z kotłów oraz kolektorem przed pompami zasilającymi kotły natomiast po stronie ogrzewanej wymienniki są połączone rurociągami zasilającymi wodne obiegi sieciowe węzłów ciepłych WC oraz przez rurociągi z pompami obiegowymi wody powrotnej z obiegów sieciowych, przy czym obie strony wymienników łączą rurociągi obejściowe z zaworami do napełniania i równoważenia parametrów w obiegach.

Przeprowadzenie modernizacji według rozwiązania ogranicza moc w paliwie źródła ciepła – kotłowni/siłowni ciepłej parowej lub wodnej, zasilającego wodne obiegi sieciowe odbiorców przy zachowaniu elastyczności eksploatacji kotłowni/siłowni ciepłej pod względem doboru konfiguracji kotłów, z uwzględnieniem ich charakterystyki mocy i uzyskiwanych sprawności. Modernizacja ta pozwala także na usunięcie lub wymianę wymienników ograniczających tj. zmianę konfiguracji źródła lub sieci odbiorczych.

Przedmiot wynalazku został uwidoczniony w przykładach wykonania na rysunku na którym, Fig. 1 przedstawia instalację trwałego obniżenia mocy w paliwie kotłowni wodnej z kotłami KW zasilającej kilka zewnętrznych sieci z węzłami ciepłymi WC.

W rozwiązaniu przedstawionym na Fig. 1, kotłownia wyposażona jest w kotły wodne KW – odpowiednio 1.1, 1.2 do 1.n, a każdy kocioł produkuje wodę grzewczą na potrzeby odbiorców w kilku zewnętrznych sieciach z węzłami cieplnymi WC – odpowiednio 4.1, 4.2 do 4.m.

Wodne kotły 1.1, 1.2 do 1.n połączone są kolektorem wody 8-1 do wymienników ciepła 2.1, 2.2 do 2.n, które oddzielają obieg źródła ciepła od wodnych obiegów sieciowych, a ich obniżone moce cieplne są dobrane do zamówionych mocy cieplnych w zewnętrznych sieciach cieplnych z uwzględnieniem warunku, by źródło ciepła zostało zaseregowane jako źródło ciepła o mniejszej mocy niż nominalna moc cieplna źródła w paliwie. Schłodzona woda w wymiennikach ciepła 2.1, 2.2 do 2.m przetłaczana jest pompami P 3 do kotłów 1. Zabezpieczenie kotłów 1 przed zbyt niską temperaturą wody powrotnej z wymienników 2.1, 2.2 do 2.m zapewniają pompy 7.1, 7.2 do 7.n gorącego podmieszania. Woda powrotna przetłaczana pompami 5.1, 5.2 do 5.m dopływa do wymienników 2.1, 2.2 do 2.m z obiegów sieciowych z węzłami cieplnymi 4.1, 4.2 do 4.m. W wymiennikach ciepła 2.1, 2.2 do 2.m woda jest podgrzewana do temperatury dyspozycyjnej i po pomieszczeniu zimnym 11 zasila kolektorami 9.1, 9.2 do 9.m odbiorców w węzłach cieplnych odpowiednio 4.1, 4.2 do 4.m. Zabezpieczenie wymienników 2.1, 2.2 do 2.m przed zbyt niską temperaturą wody powrotnej z sieci zapewniają pompy 10 gorącego podmieszania. Strony wymienników łączą rurociągi obejściowe z zaworami 6 do napełniania i równoważenia parametrów w obiegach.

Strumienie masy i entalpie właściwe wody wytwarzanej oraz zasilającej kocioł (typowe wielkości mierzone w kotłowni) jednoznacznie wyznaczają moc cieplną każdego kotła, która po uwzględnieniu sprawności eksploatacyjnej kotła wyznacza moc cieplną kotła wyrażoną w dostarczanej paliwie. Dla każdej kotłowni/siłowni cieplnej, wymagane jest wyznaczenie sprawności przed modernizacją i dbałość o jej utrzymanie na wyznaczonym poziomie, bowiem obniżenie sprawności zmniejsza dyspozycyjną moc cieplną kotła.

Kolejnym niezbędnym warunkiem poprawnego działania instalacji trwałego obniżenia mocy w paliwie źródła ciepła kotłowni/siłowni cieplnej z wymiennikami ograniczającymi (Fig. 1) są sprawne układy regulacji obciążenia eksploatowanych kotłów.

### Zastrzeżenie patentowe

1. Instalacja trwałego obniżenia mocy w paliwie źródła ciepła – kotłowni/siłowni cieplnej wodnej lub parowej, do której dopływa woda przetłaczana pompą/pompami i która zasila kilka wodnych obiegów sieciowych, **znamienna tym**, że wymienniki (2.1), (2.2) do (2.m) o łącznej mocy pomniejszonej w odniesieniu do nominalnej mocy cieplnej źródła w paliwie, oddzielają obieg źródła ciepła kotłowni/siłowni cieplnej od wodnych obiegów sieciowych, przy czym po stronie grzejnej wymienniki (2.1), (2.2) do (2.n) są połączone z kolektorem (8.1) odpływów z kotłów (1.1), (1.2) do (1.n) oraz kolektorem (8.2) przed pompami zasilającymi (3) kotły (1.1), (1.2) do (1.n) natomiast po stronie ogrzewanej wymienniki (2.1), (2.2) do (2.n) są połączone rurociągami (9.1), (9.2) do (9.m) zasilającymi wodne obiegi sieciowe węzłów cieplnych WC oraz przez rurociągi z pompami obiegowymi wody powrotnej (5.1), (5.2) do (5.m) z obiegów sieciowych, przy czym obie strony wymienników (2.1), (2.2) do (2.m) łączą rurociągi obejściowe z zaworami (6.1), (6.2) do (6.m) do napełniania i równoważenia parametrów w obiegach.

## Rysunek

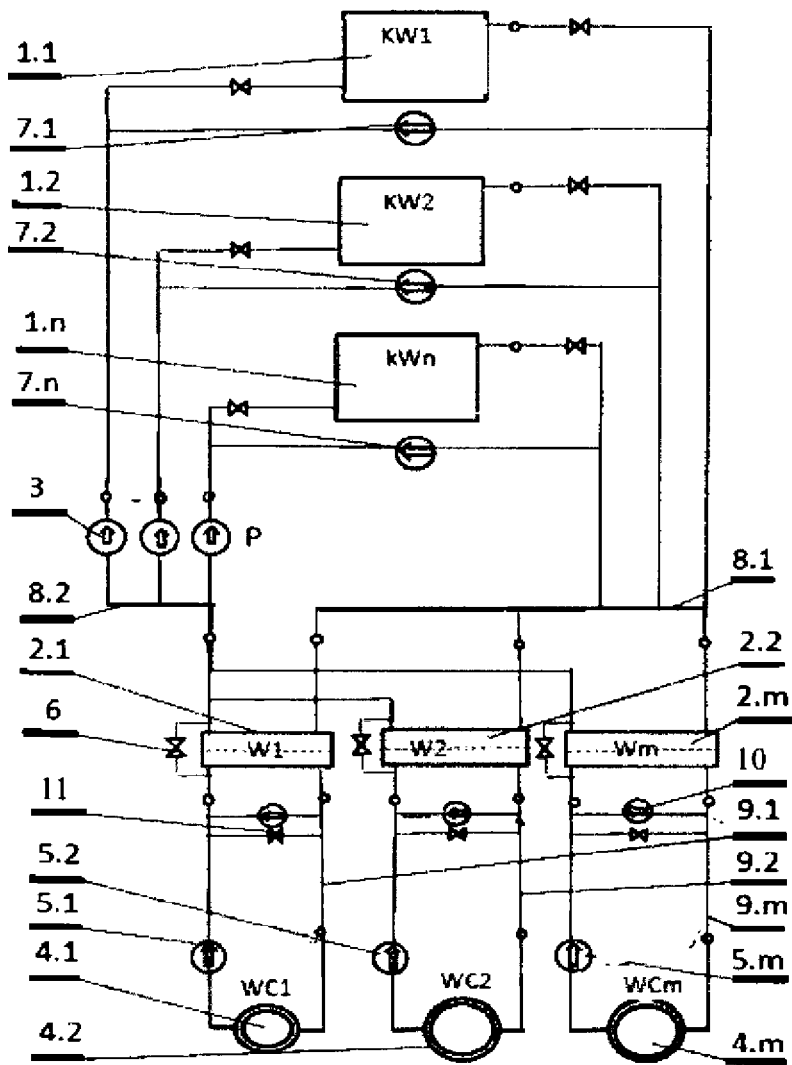


Fig.