



República Federativa do Brasil
Ministério do Desenvolvimento, Indústria
e do Comércio Exterior
Instituto Nacional da Propriedade Industrial.

(21) **PI0708876-0 A2**



* B R P I 0 7 0 8 8 7 6 A 2 *

(22) Data de Depósito: 23/02/2007
(43) Data da Publicação: 14/06/2011
(RPI 2110)

(51) *Int.Cl.:*
H02B 1/052 2006.01

(54) Título: **DISPOSITIVO DE SUPORTE PARA APLICAÇÃO DE UM APARELHO ELÉTRICO A UM TRILHO DE MONTAGEM DE APARELHO**

(30) Prioridade Unionista: 15/03/2006 IT RM2006 A 00145

(73) Titular(es): Bticino S.P.A

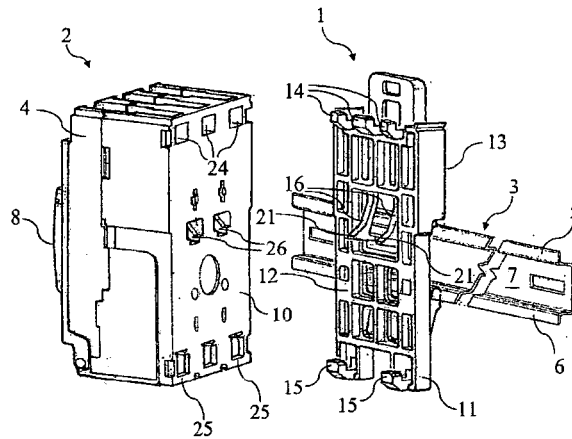
(72) Inventor(es): Fabrizio Fabrizi

(74) Procurador(es): Dannemann, Siemsen, Bigler & Ipanema Moreira

(86) Pedido Internacional: PCT IT2007000129 de 23/02/2007

(87) Publicação Internacional: WO 2007/105242 de 20/09/2007

(57) Resumo: DISPOSITIVO DE SUPORTE PARA APLICAÇÃO DE UM APARELHO ELÉTRICO A UM TRILHO DE MONTAGEM DE APARELHO. A presente invenção refere-se a um dispositivo de suporte (1) para aplicar um aparelho elétrico (2) ao trilho de montagem de aparelho (3), o dispositivo de suporte (1) inclui meios de fixação (14, 15, 16) adequados para cooperar com o dito aparelho elétrico (2) para fixar, de modo removível, o dito aparelho elétrico (2) ao dispositivo de suporte (1), caracterizado pelo fato de que o dito meio de fixação inclui: meio de acoplamento (14,15) adequado para ser engatado com o aparelho elétrico (2) seguindo o deslizamento relativo entre o aparelho elétrico (2) e o dispositivo de suporte (1) para passar de uma posição de liberação para uma posição de acoplamento; meio elástico de fechamento por pressão (16) adequado para operar quando a dita posição de acoplamento foi alcançada, sendo que dito meio elástico permite o dito deslizamento relativo da posição de liberação para a posição de acoplamento e impede o dito deslizamento relativo quando a dita posição de acoplamento foi alcançada.





Relatório Descritivo da Patente de Invenção para "**DISPOSITIVO DE SUPORTE PARA APLICAÇÃO DE UM APARELHO ELÉTRICO A UM TRILHO DE MONTAGEM DE APARELHO**".

Descrição

5 A presente invenção refere-se ao campo técnico dos aparelhos elétricos, como comutadores e similares, e, de modo mais particular, refere-se a um dispositivo de suporte para aplicação de um aparelho elétrico a um trilho de montagem de aparelho.

10 Sabe-se que muitos aparelhos elétricos, tanto para uso em sistemas civis quanto para uso em sistemas industriais, têm como objetivo a instalação em contenções e estruturas de suporte adequadas, as quais são denominadas quadros de ligações elétricos ou gabinetes. Sabe-se que um típico quadro de ligações elétrico consiste em uma estrutura do tipo caixa que define uma câmara interna para alojamento de aparelhos elétricos. De modo geral, esta estrutura do tipo caixa compreende paredes, ou partes de parede, que são formadas por painéis, como os feitos de lâmina metálica.

15 Os trilhos, denominados trilhos de montagem de aparelho, os quais são dispostos, normalmente, nos arredores do painel inferior do quadro de ligações são usados para montar aparelhos elétricos no interior de um quadro de ligações elétrico.

20 Para aplicar um aparelho elétrico a um trilho de montagem de aparelho, sabe-se que uma placa de suporte é usada, a qual atua, de forma prática, como um bloco de terminal, com o objetivo de interpor-se entre o aparelho elétrico e o trilho de montagem de aparelho e que inclui meios para 25 fixar o aparelho elétrico à placa e meios de acoplamento para aplicar o conjunto que consiste no aparelho elétrico e para fixar a placa ao trilho de montagem de aparelho.

30 Com o objetivo de aplicar um aparelho elétrico para um trilho de montagem de aparelho que usa uma placa de suporte, de acordo com a técnica anterior, são exigidos parafusos, cavilhas ou meios de fixação similares. Esta operação requer operações trabalhosas e demoradas, sendo que o operador é obrigado a operar com ambas as mãos quando os parafusos e

cavilhas são utilizados ou, por outro lado, com uma dispendiosa construção do corpo ou quadro do aparelho elétrico, quando parafusos prisioneiros são usados, e, evidentemente, também requer que se possua parafusos, cavi-
lhas ou outros pequenos itens disponíveis, os quais podem ser facilmente
5 perdidos, e, portanto, requer, ainda, o uso de ferramentaria para tais itens.

Um objetivo da presente invenção é fornecer um dispositivo de suporte, o qual tem como objetivo resolver os problemas descritos acima, com referência à técnica anterior, e, de modo particular, permite que se fa-
cite as operações de aplicação de um aparelho elétrico a um trilho de monta-
10 gem de aparelho através da eliminação do uso de ferramentas e instrumen-
tos durante esta aplicação.

Tal objeto é alcançado através de um dispositivo de suporte, conforme definido e caracterizado na reivindicação 1 em anexo na modali-
dade mais ampla da mesma e na nas reivindicações dependentes em diver-
15 sas modalidades particulares.

O objetivo da presente invenção é, ainda, um conjunto de partes, conforme definido na reivindicação 10.

A invenção será melhor compreendida a partir da descrição de-
talhada seguinte de uma modalidade da mesma, a qual é dada com fins e-
20 xemplificativos e, portanto, não são consideradas como limitadoras de forma
alguma, com referência aos desenhos anexos, nos quais:

- a Figura 1 mostra um dispositivo de suporte, de acordo com a presente invenção, um aparelho elétrico e um trilho de montagem de apare-
lho, em uma vista em que as três peças supracitadas são separadas umas
25 das outras;

- a Figura 2 mostra uma vista em perspectiva de um conjunto de partes que inclui o dispositivo de suporte e o aparelho elétrico, na Figura 1, em que ditas partes não são unidas entre si e em que podem ser vistos os
lados dianteiros do dispositivo de suporte e aparelho elétrico;

30 - a Figura 3, mostra outra vista em perspectiva do conjunto de partes na Figura 2, com partes desunidas, em que os lados posteriores do dispositivo de suporte e aparelho elétrico podem ser vistos;

A Figura 4 mostra o conjunto de partes da Figura 2, na configuração montada durante o acoplamento ao trilho de montagem de aparelho na Figura 1; e

5 A Figura 5 mostra o aparelho elétrico da Figura 1, aplicado, através do dispositivo de suporte, na Figura 1, ao trilho de montagem de aparelho na Figura 1.

Nas mesmas Figuras, elementos iguais ou similares serão denominados com os mesmos numerais.

10 Na Figura 1, um modalidade particularmente preferida é mostrada de um dispositivo de suporte 1, de acordo com a presente invenção, o qual é mostrado junto a um aparelho elétrico 2 e um trilho de montagem de aparelho 3.

De modo particular, no exemplo da Figura 1, o aparelho elétrico 2 é um aparelho modular que é incorporado, de modo não limitador, por um
15 comutador comumente denominado comutador de alojamento moldado. Um comutador de alojamento moldado, ao contrário de um denominado comutador "aberto", inclui um corpo do tipo caixa de material de isolamento, designado, de modo global, com a referência numérica 4, o qual possui, ainda, a
20 função de mancal para os mecanismos internos do comutador 2. Um comutador de alojamento moldado é usado, de modo geral, nos campos de automação industrial e serviços terciários avançados, com o propósito de isolar correntes, sendo que tais correntes possuem, ainda, um valor de até 1500 A.

O comutador 2 pode ser aplicado, de forma removível, através do dispositivo de suporte 1, a um trilho de montagem de aparelho 3, por exemplo, fixado a um painel inferior de um quadro de chaves elétrico (o painel e o quadro de chaves não são mostrados nas Figuras). O trilho de montagem de aparelho 3 é, por exemplo, um trilho padrão, como um trilho DIN, e consiste em um corte contornado em metal dotado de uma parede inferior e duas paredes laterais opostas que definem um canal 7. Cada duas paredes
25 laterais do trilho de montagem de aparelho 3 são dotadas de uma borda projetante 5, 6, a qual atua, de modo prático, como uma borda de acoplamento à qual o dispositivo de suporte 1 pode ser acoplado. Além disso, o conjunto
30

de duas bordas 5 e 6 forma, de maneira prática, um guia.

Deve-se observar que o comutador 2 e o trilho de montagem de aparelho 3, conforme descrito acima, são somente exemplos particulares não-limitadores de aparelhos elétricos e trilho de montagem de aparelho, por meio dos quais deve-se considerar que um dispositivo de suporte, de acordo com a presente invenção, pode ser utilizado para conectar aparelhos elétricos a trilhos respectivos de tipos diferentes daqueles ora descritos de modo específico.

No exemplo, o corpo de tipo caixa 4 do comutador 2 inclui um lado dianteiro 8, a partir do qual uma alavanca de controle 9 (mostrada na Figura 2) se projeta e um lado posterior 10 que, quando o comutador 2 é fixado ao dispositivo de suporte 1, fica de frente para o último.

O dispositivo de suporte 1 inclui um corpo principal 11 dotado de um lado dianteiro 12 que deve ficar de frente para o comutador 2 e um lado posterior que deve ficar de frente para o trilho de montagem de aparelho 3. De preferência, conforme o exemplo ilustrado nas Figuras, o corpo principal 11 do dispositivo de suporte 1 é, de modo essencial, do tipo placa e, de modo mais preferencial, é um corpo dotado de uma estrutura oca ou redutora de peso conformada, de modo prático, como um quadro dotado de uma diversidade de orifícios redutores de peso, através de orifícios ou não.

De preferência, o corpo principal 11 do dispositivo de suporte 1 é feito de plásticos rígidos, através de meios de moldagem de injeção.

O dispositivo de suporte 1 inclui meios de fixação 14, 15, 16 adequados para cooperar com o comutador 2 e, de modo particular, com meios de fixação conjugados 24, 25, 26 que são fornecidos no interior do comutador 2 com o objetivo de fixar, de maneira removível, o comutador 2 ao dispositivo de suporte 1.

De modo vantajoso, tais meios de fixação 14, 15, 16 incluem:

- meios de acoplamento 14, 15 adequados para engatar o comutador 2 seguindo um deslizamento relativo entre o comutador 2 e o dispositivo de suporte 1 para passar de uma posição de liberação para uma posição de acoplamento; e

- meios de fechamento por pressão elásticos 16 adequados para operar quando a dita parte de acoplamento é alcançada, sendo que os meios de fechamento por pressão elásticos 16 permitem o deslizamento relativo entre o comutador 2 e o dispositivo de suporte 1 a partir da posição de liberação para a posição de acoplamento e impedem o deslizamento relativo entre tais peças depois que a posição de acoplamento foi alcançada.

De preferência, os meios de acoplamento 14, 15 incluem meios de acoplamento que são fornecidos, de maneira substancial, em duas extremidades opostas do corpo 11 do dispositivo de suporte 1. Na modalidade particularmente preferida, conforme mostrado nas Figuras, particularmente, os meios de acoplamento 14, 15 incluem ganchos superiores 14 e ganchos inferiores 15 que se projetam a partir do lado dianteiro 12 do corpo principal 11 do dispositivo de suporte 1 e são adequados para cooperar com meios de acoplamento conjugados correspondentes 24, 25 que são fornecidos dentro do corpo do tipo caixa 4 do comutador 1. Os meios conjugados de acoplamento 24, 25 são, no exemplo aqui contido e de maneira não-limitadora, aberturas 24 que possuem formato interno de balcão relativo aos ganchos superiores 14 que são fornecidas no interior do corpo de tipo caixa 4 do comutador 2 e vigas cruzadas 25 adequadas para serem adaptadas no interior dos ganchos inferiores 15.

Com referência à Figura 2, no exemplo ora ilustrado, partindo de uma posição de liberação para alcançar a posição de acoplamento entre o comutador 2 e o dispositivo de suporte 1, exige-se que se realize um movimento axial (seta A_m) dos dois corpos 4 e 11 em direção um ao outro e, então, exige-se que o primeiro dos dois corpos deslize de modo relativo até o outro em direção vertical (seta V_m).

Conforme será apreciado por aqueles versados na técnica, na modalidade alternativa, os ganchos 14, 15 podem ser fornecidos no comutador 2, enquanto que meios de acoplamento complementares podem ser fornecidos no dispositivo de suporte 1, os quais são adequados para cooperar com tais ganchos. Em uma modalidade adicional, os ganchos 14, 15 podem ser ainda, distribuídos entre o dispositivo de suporte 1 e o comutador 2.

Voltando à Figura 1, em uma modalidade particularmente preferida, o meio elástico de fechamento por pressão 16 do dispositivo de suporte 1 ocupa, de preferência, uma posição intermediária entre o meio de acoplamento superior 14 e o meio de acoplamento inferior 15. De modo mais preferencial, tal meio elástico de fechamento por pressão 16 inclui, ao menos, um dente flexível 16 dotado de uma parte da extremidade ligada ao corpo principal 11 do dispositivo de suporte 1 e uma extremidade projetante 21 posicionada de modo distal ao corpo principal 11 do dispositivo de suporte 1. Devido à flexibilidade do dente 16, tal extremidade projetante 21, quando a posição de acoplamento foi alcançada entre os meio de acoplamento 14, 15 e os meios de acoplamento complementares 24, 25, encaixa-se no interior de uma cavidade respectiva 26 fornecida no interior do corpo principal 4 do comutador 2, com o objetivo de engatar-se na parte de dentro desta cavidade 26 e impedir um deslizamento relativo adicional entre o comutador 2 e o dispositivo de suporte 1.

De maneira particular, a extremidade 21 do dente flexível 16 compensa o lado posterior 10 do comutador 2 quando o comutador 2 está se movendo, de modo axial, em direção ao dispositivo de suporte 1 e durante o deslizamento relativo entre estes para alcançar a posição de acoplamento. De modo prático, neste deslizamento relativo, o dente flexível 16 adota uma posição anterior relativa à condição de liberação do mesmo, acumulando, portanto, energia elástica, a qual é liberada quando o comutador 2 e o dispositivo de suporte 1 adotam a posição de acoplamento.

De preferência, conforme ilustrado nas Figuras, o meio elástico de fechamento por pressão 16 inclui, de maneira particular, um par de dentes flexíveis paralelos 16 que são ligados por uma viga 22 (mostrada na Figura 3) que pode ser acessada a partir do lado posterior 13 do dispositivo de suporte 1, com o objetivo de abrir os dentes flexíveis 16 provenientes das cavidades respectivas 26, com o propósito de remover o comutador 2 do dispositivo de suporte 1.

Com referência à Figura 3, o dispositivo de suporte 1 inclui, de modo adicional, meios de acoplamento 30, 31, 32 para permitir o acopla-

mento, de modo removível, do dispositivo de suporte 1 ao trilho de montagem de aparelho 3.

Na modalidade particularmente preferencial, conforme mostrado nas Figuras, tais meios de acoplamento 30, 31, 32 incluem, ao menos, dois elementos opostos de acoplamento 30, 31, dos quais, ao menos, um 30 é estacionário em relação ao corpo principal 11 do dispositivo de suporte 1 e dos quais o outro 31 é móvel em relação ao último. Tais elementos opostos de acoplamento 30, 31 são adequados para cooperar com borda de acoplamento respectiva 5, 6 do trilho de montagem de aparelho 3, que atuam como pinças em tais bordas 5,6 para acoplar o dispositivo de suporte 1 ao trilho de montagem de aparelho 3.

Na modalidade particular, conforme ilustrado nas Figuras, as quais devem ser consideradas, meramente, para fins ilustrativos, o elemento móvel de acoplamento 31 é incorporado por uma aba projetante 31. Nesta modalidade, um par de elementos móveis de acoplamento 30 na forma de ganchos 30 é adicionalmente fornecido.

De preferência, o elemento móvel de acoplamento 31 é integral com uma parte da extremidade de uma placa auxiliar 32 que é fixada deslizando e elasticamente ao corpo principal 11 do dispositivo de suporte 1. A direção e as orientações do deslizamento da placa auxiliar 32 são indicadas na Figura 3 através da seta S_m.

De modo preferencial, a extremidade oposta da placa auxiliar 32 se projeta a partir do corpo principal 11 do dispositivo de suporte 1 para fornecer um meio de preensão 33 para permitir que um operador mova o elemento móvel de acoplamento 31 (Figura 4, direção e orientação da seta S_{ma}), em contraste com a ação elástica de uma mola 35, distante do elemento fixo de acoplamento 30. Portanto, com referência à Figura 4, o conjunto de partes 1, 2 unido, o qual é constituído pelo dispositivo de suporte 1 e o comutador 2, pode ser acoplado, de modo vantajoso, ao trilho de montagem de aparelho 3, sem o uso de ferramentas.

Finalmente, na Figura 5, mostra-se o comutador 2 aplicado ao trilho de montagem de aparelho 3 através do dispositivo de suporte 1.

Considerando-se o que já foi descrito, é possível certificar-se de como um dispositivo de suporte, de acordo com a presente invenção, resolve completamente as desvantagens supracitadas com referência à técnica anterior, permitindo, portanto, que um aparelho seja aplicado, de modo rápido e fácil, a um trilho de montagem de aparelho. De modo vantajoso, as operações para remoção do aparelho elétrico a partir do trilho de montagem de aparelho também podem ser desenvolvidas de maneira totalmente manual.

Evidentemente, em relação ao dispositivo de suporte descrito acima que procura satisfazer as eventuais exigências específicas, aqueles versados na técnica podem realizar diversas modificações e variações, desde que sejam todas contempladas dentro do escopo de proteção da invenção, conforme definido nas reivindicações anexas.

REIVINDICAÇÕES

1. Dispositivo de suporte (1) para aplicação em um aparelho elétrico (2) a um trilho de montagem de aparelho (3), o dispositivo de suporte (1) incluindo meios de fixação (14, 15, 16) adequados para cooperar com o dito aparelho elétrico (2) para fixar, de modo removível, o dito aparelho elétrico ao dispositivo de suporte (1), caracterizado pelo fato de que os ditos meios de fixação (14, 15, 16) incluem:

- meios de acoplamento (14, 16) adequados para engatar o dito aparelho elétrico (2) seguindo um deslizamento relativo, entre o aparelho elétrico (2) e o dispositivo de suporte (1) para passar de uma posição de liberação para uma posição de acoplamento;

- meio elástico de fechamento por pressão (16) adequado para operar quando a dita posição de acoplamento já foi alcançada, sendo que dito meio elástico permite o dito deslizamento relativo a partir de uma posição de liberação para a posição de acoplamento e impede o dito deslizamento relativo quando a dita posição de acoplamento foi alcançada.

2. Dispositivo de suporte (1), de acordo com a reivindicação 1, em que o dito meio elástico de fechamento por pressão (16) inclui, ao menos, um dente flexível (16) dotado de uma extremidade ligada ao dito dispositivo de suporte (1) e de uma extremidade projetante (21) posicionada de modo distal ao dito dispositivo de suporte (1), sendo que dita extremidade projetante (21) deve ser engatada na dita posição de acoplamento na parte de dentro de uma cavidade respectiva (26) que é fornecida no interior do dito aparelho elétrico (2).

3. Dispositivo de suporte (1), de acordo com a reivindicação 2, em que o dito, ao menos, um dente flexível (16) compensa uma parede (10) do dito aparelho elétrico (2) para adotar uma posição anterior durante o dito deslizamento e uma posição posterior na dita posição de acoplamento.

4. Dispositivo de suporte (1), de acordo com a reivindicação 2 ou 3, em que o dito, ao menos, um dente flexível (16) inclui primeiro e segundo dentes flexíveis que são paralelos entre si e conectados por uma viga (22).

5. Dispositivo de suporte (1), de acordo com a reivindicação 1,

em que o dito meio de acoplamento inclui, ao menos, um gancho (14, 16) que se projeta a partir do dito dispositivo de suporte (1) e é adequado para engatar-se com um respectivo meio de acoplamento conjugado e de formato inverso (24, 25) fornecido no interior do dito aparelho elétrico (2).

5 6. Dispositivo de suporte (1), de acordo com a reivindicação 1, que inclui um corpo principal substancialmente no formato de placa (11) adequado para ser interposto entre o dito trilho (3) e o dito aparelho elétrico (2).

10 7. Dispositivo de suporte (1), de acordo com a reivindicação 1, que inclui, adicionalmente, meios de acoplamento (30, 31, 32) para acoplar, de modo removível, o dito dispositivo de suporte ao dito trilho (3).

15 8. Dispositivo de suporte (1), de acordo com as reivindicações 6 e 7, em que o dito meio de acoplamento inclui, ao menos, dois elementos opostos de acoplamento (30, 31) dos quais, ao menos, um (30) é estacionário em relação ao corpo principal (11) do dispositivo de suporte (1) e dos quais o outro (31) é móvel em relação ao último.

20 9. Dispositivo de suporte (1), de acordo com a reivindicação 8, que inclui, de modo adicional, uma placa auxiliar (32) que é fixada deslizante e elasticamente ao dito corpo principal (11) e em que o dito elemento de acoplamento móvel (31) é disposto, de maneira substancial, em uma parte da extremidade de dita placa auxiliar (32).

10. Conjunto de partes (1, 2) a ser aplicado a um trilho de montagem de aparelho (3) que compreende:

- 25 - um aparelho elétrico (2);
 - um dispositivo de suporte (1) para aplicar o dito aparelho elétrico (2) ao dito trilho (3), como definido em qualquer uma das reivindicações precedentes.

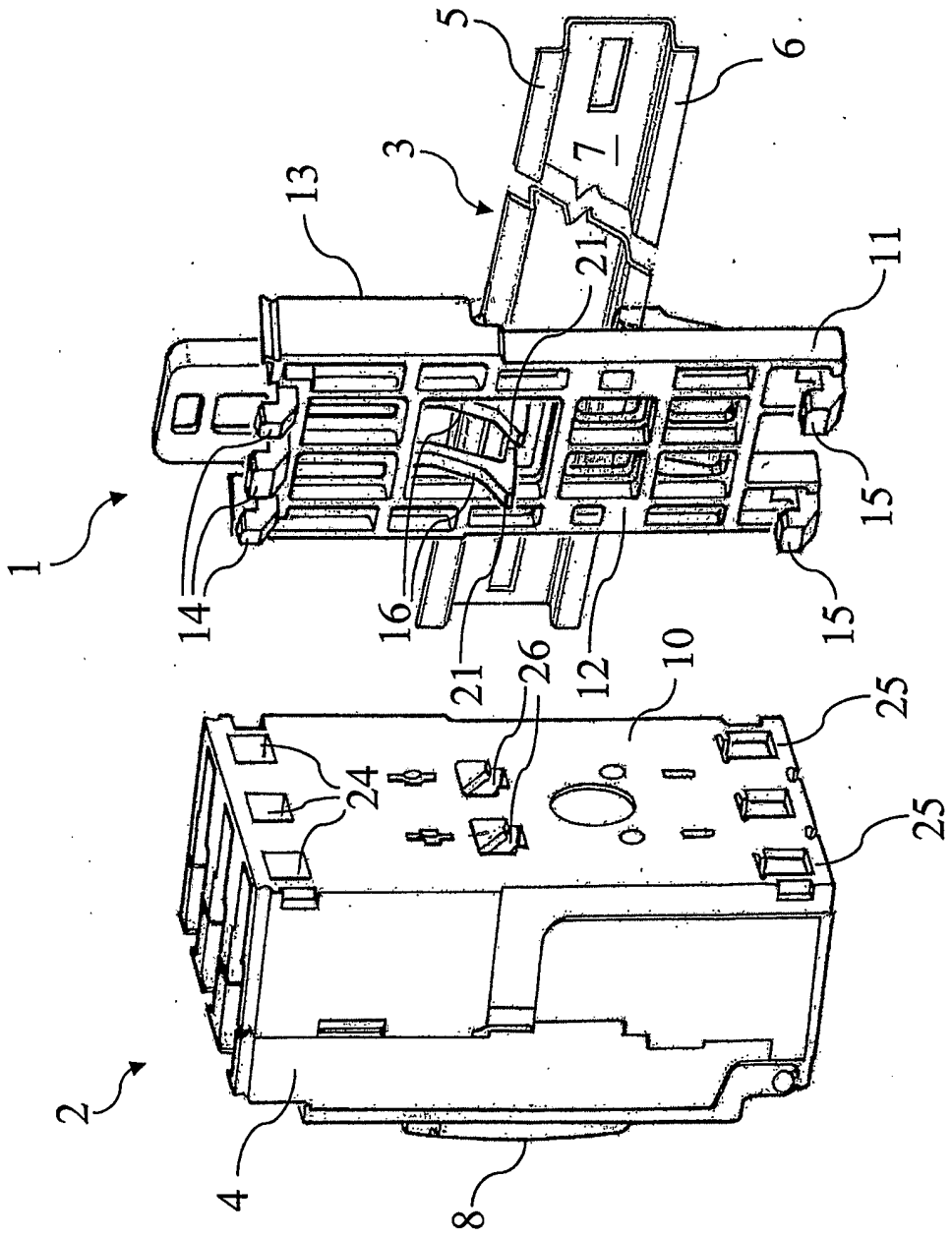


Fig. 1

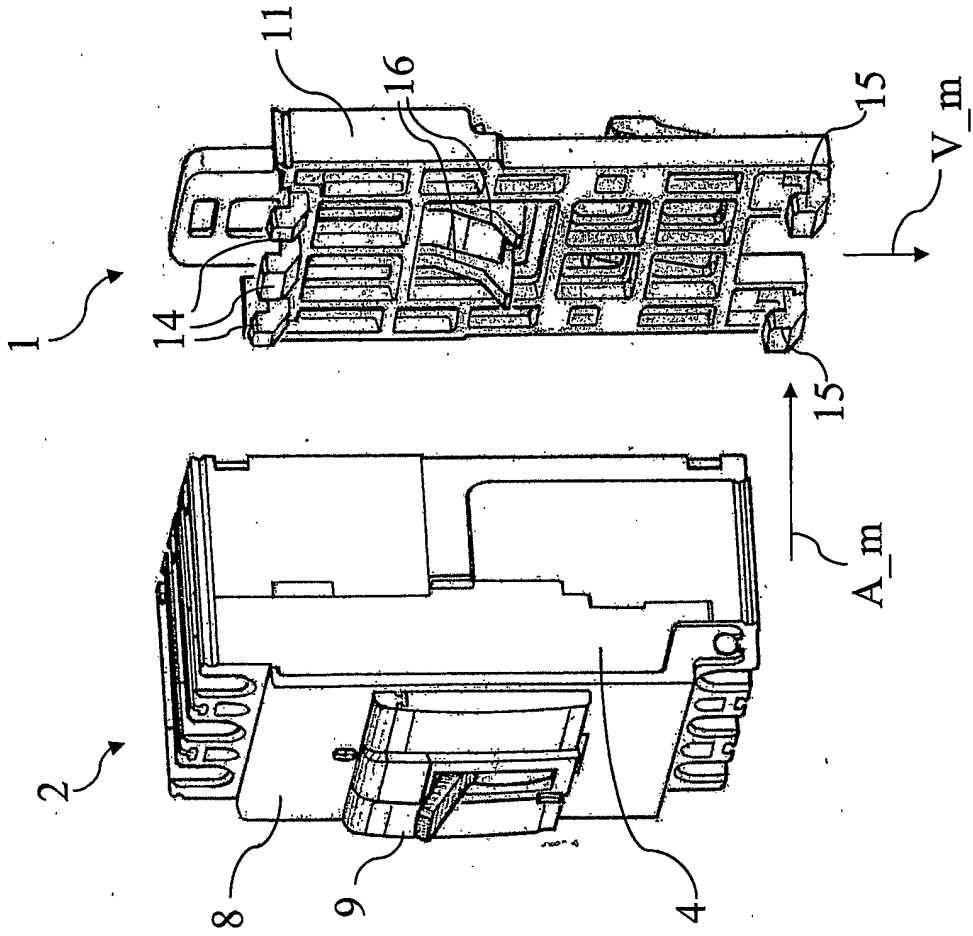


Fig. 2

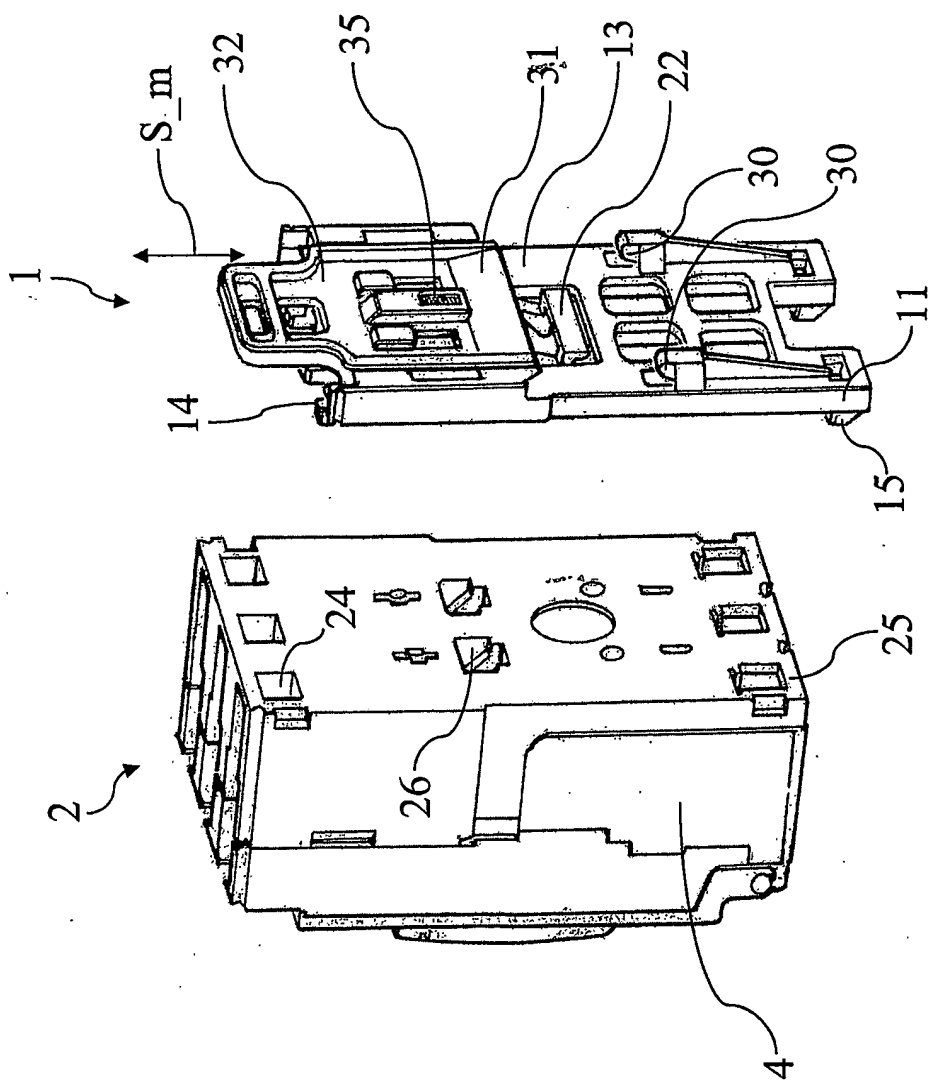


Fig. 3

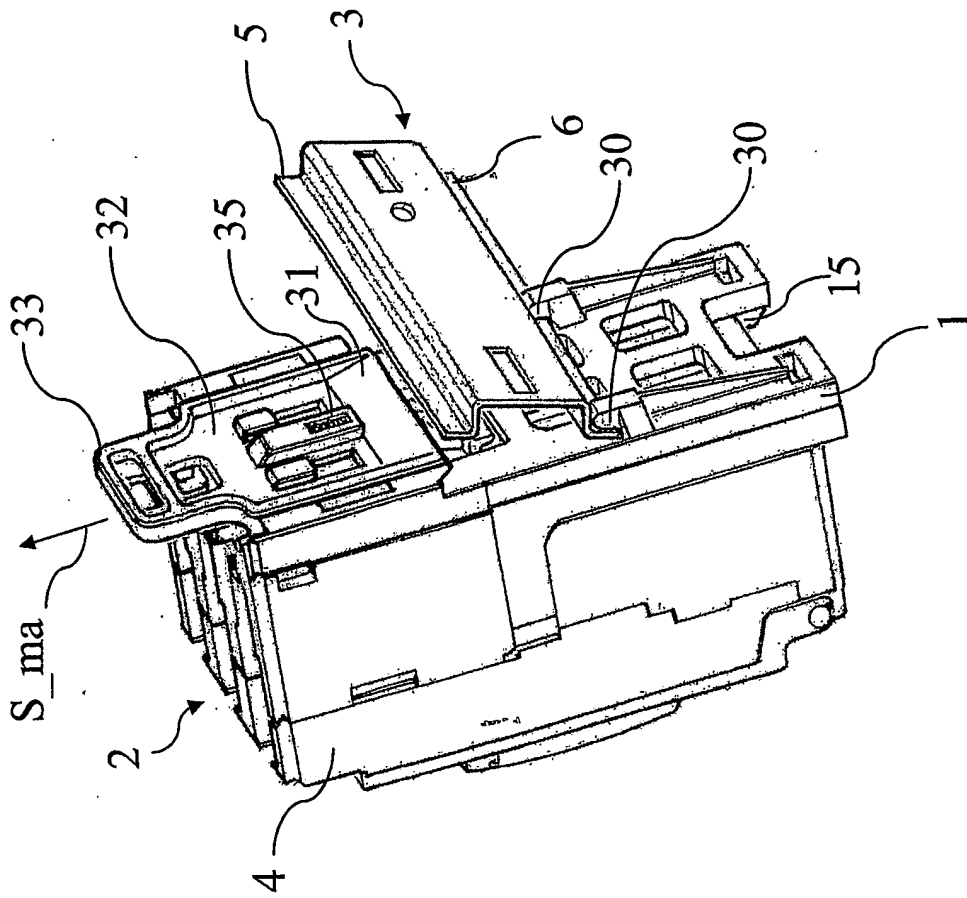


Fig. 4

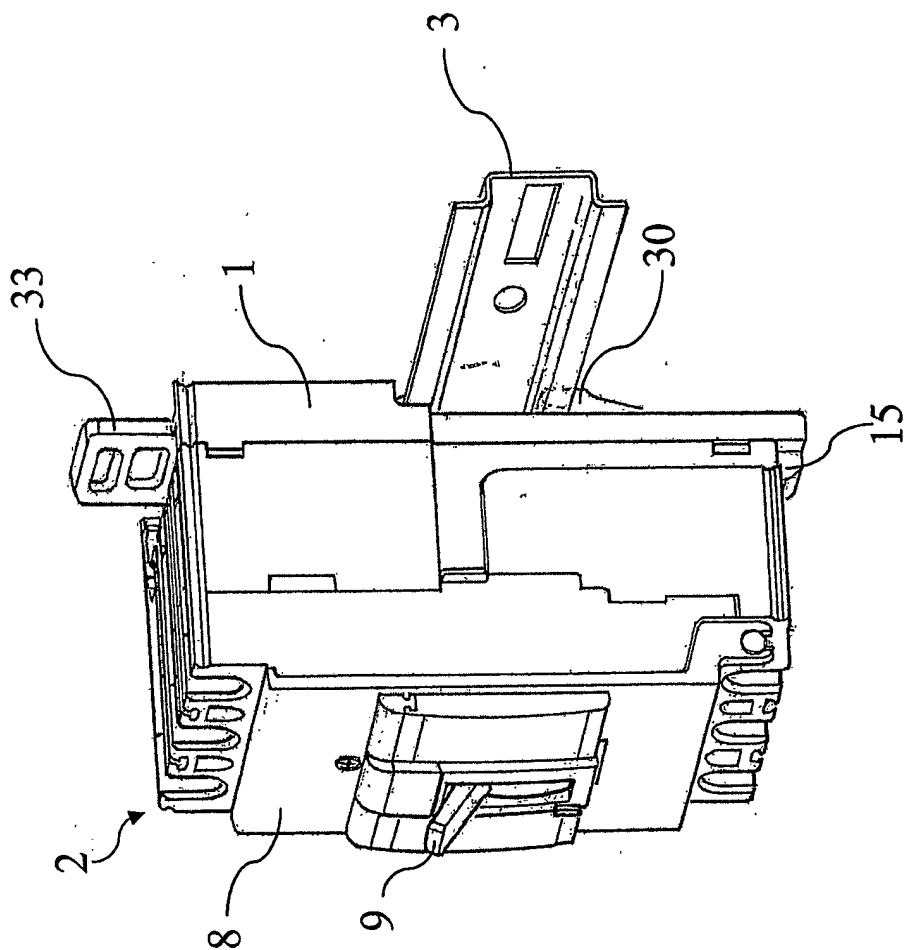


Fig. 5

RESUMO

Patente de Invenção: "**DISPOSITIVO DE SUPORTE PARA APLICAÇÃO DE UM APARELHO ELÉTRICO A UM TRILHO DE MONTAGEM DE APARELHO**".

5 A presente invenção refere-se a um dispositivo de suporte (1) para aplicar um aparelho elétrico (2) ao trilho de montagem de aparelho (3), o dispositivo de suporte (1) inclui meios de fixação (14, 15, 16) adequados para cooperar com o dito aparelho elétrico (2) para fixar, de modo removível, o dito aparelho elétrico (2) ao dispositivo de suporte (1), caracterizado pelo

10 fato de que o dito meio de fixação inclui: meio de acoplamento (14, 15) adequado para ser engatado com o aparelho elétrico (2) seguindo o deslizamento relativo entre o aparelho elétrico (2) e o dispositivo de suporte (1) para passar de uma posição de liberação para uma posição de acoplamento; meio elástico de fechamento por pressão (16) adequado para operar quando

15 à dita posição de acoplamento foi alcançada, sendo que dito meio elástico permite o dito deslizamento relativo da posição de liberação para a posição de acoplamento e impede o dito deslizamento relativo quando a dita posição de acoplamento foi alcançada.