



(12) 实用新型专利

(10) 授权公告号 CN 213918909 U

(45) 授权公告日 2021.08.10

(21) 申请号 202021729106.2

(22) 申请日 2020.08.19

(73) 专利权人 高碧

地址 050000 河北省石家庄市无极县无极镇张村新开路拐弯巷5号

(72) 发明人 高碧 温晓娜 高利云 周萍

(74) 专利代理机构 青岛博展利华知识产权代理事务所(普通合伙) 37287

代理人 张弥

(51) Int. Cl.

B28C 5/16 (2006.01)

B28C 5/08 (2006.01)

B08B 9/087 (2006.01)

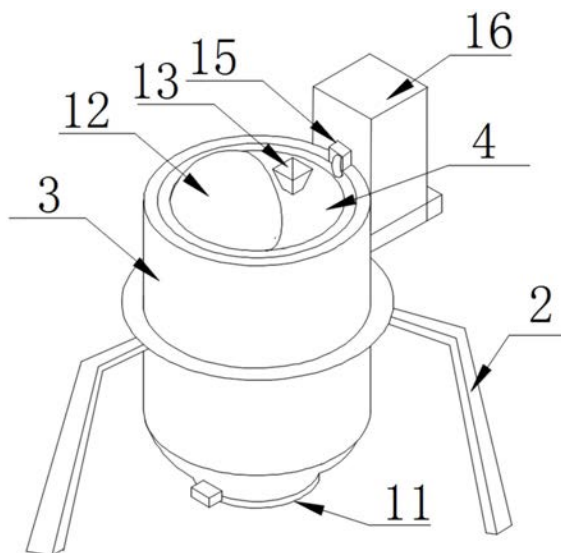
权利要求书1页 说明书3页 附图3页

(54) 实用新型名称

一种建筑水泥砂浆混合设备

(57) 摘要

本实用新型公开了一种建筑水泥砂浆混合设备,包括底座,底座顶部一侧固定连接支撑杆,支撑杆一侧固定连接搅拌桶,搅拌桶内部设有搅拌组件,环盘与搅拌桶顶部通过轴承转动连接,该在储水箱固定连接于搅拌桶一侧,当环盘转动时软管进行拉伸同步转动,挡板转动时后侧的出水孔开始出水,有利于对内壁进行清洗,同时可以使水和物料搅拌更加充分,在绞龙固定连接于转动杆底端,绞龙正转有利加快物料从出料口排出,当堵塞时,电机反转,使绞龙反转带动堵塞的物料向上,从而使堵塞疏通,开板与搅拌桶底部通过转轴转动连接,使搅拌更加均匀,清洁更加方便,操作简单,减少了工人的劳动强度,避免出口阻塞的产生。



1. 一种建筑水泥砂浆混合设备,包括底座(1),其特征在于:底座(1)顶部一侧固定连接支撑杆(2),所述支撑杆(2)一侧固定连接搅拌桶(3),所述搅拌桶(3)内部设有搅拌组件;

所述搅拌组件包括圆盘(4)、环盘(7)、转动杆(8)、连杆(5)、挡板(6)、软管(9)、绞龙(10)和开板(11),所述环盘(7)与搅拌桶(3)顶部通过轴承转动连接,所述圆盘(4)设置于环盘(7)内部,所述圆盘(4)与环盘(7)通过轴承转动连接,所述转动杆(8)贯穿圆盘(4)并与圆盘(4)通过轴承转动连接,所述连杆(5)设置有多,多个所述连杆固定连接于转动杆(8)一侧,所述挡板(6)与连杆(5)一侧固定连接,所述挡板(6)固定连接于环盘(7)底部,所述软管(9)固定连接于环盘(7)内部,所述绞龙(10)与转动杆(8)底端固定连接,所述开板(11)与搅拌桶(3)底部通过转轴转动连接。

2. 根据权利要求1所述的一种建筑水泥砂浆混合设备,其特征在于:所述圆盘(4)顶部固定连接防护板(12),所述防护板(12)设置为弧形。

3. 根据权利要求1所述的一种建筑水泥砂浆混合设备,其特征在于:所述圆盘(4)顶部固定连接进料槽(13),所述圆盘(4)底部固定连接电机(14),所述电机(14)输出端与转动杆(8)固定连接。

4. 根据权利要求1所述的一种建筑水泥砂浆混合设备,其特征在于:开板(11)一侧固定连接推杆,所述挡板(6)设置于贴近搅拌桶(3)内壁。

5. 根据权利要求1所述的一种建筑水泥砂浆混合设备,其特征在于:所述搅拌桶(3)顶部固定连接固定板(15),所述软管(9)与贯穿固定板(15)并与固定板(15)固定连接。

6. 根据权利要求1所述的一种建筑水泥砂浆混合设备,其特征在于:所述搅拌桶(3)一侧顶部固定有储水箱(16),所述储水箱(16)与软管(9)固定连接,所述软管(9)外侧固定连接开关阀(17)。

7. 根据权利要求1所述的一种建筑水泥砂浆混合设备,其特征在于:所述挡板(6)一侧设有多个出水孔,所述挡板(6)内部与环盘(7)设有连接的水槽。

一种建筑水泥砂浆混合设备

技术领域

[0001] 本实用新型涉及一种建筑设备技术领域,具体为一种建筑水泥砂浆混合设备。

背景技术

[0002] 目前在建筑作业施工中,需要用到大量的混凝土,但现有的普通混凝土搅拌装置很难将原料混合均匀,并且搅拌不均匀会产生大量灰浆沉淀;

[0003] 但是现有技术中的水泥砂浆搅拌装置搅拌的不均匀,原料易粘结在罐体内壁上,搅拌效率低,导致施工成本增加,且实用后的搅拌装置不便于清洗,增加了工人的劳动强度。

实用新型内容

[0004] 本实用新型的目的在于提供一种建筑水泥砂浆混合设备,以解决上述背景技术中的问题。

[0005] 为实现上述目的,本实用新型提供如下技术方案:一种建筑水泥砂浆混合设备,包括底座,底座顶部一侧固定连接有支撑杆,所述支撑杆一侧固定连接有搅拌桶,所述搅拌桶内部设有搅拌组件,所述搅拌组件包括圆盘、环盘、转动杆、连杆、挡板、软管、绞龙和开板,所述环盘与搅拌桶顶部通过轴承转动连接,所述圆盘设置于环盘内部,所述圆盘与环盘通过轴承转动连接,所述转动杆贯穿圆盘并与圆盘通过轴承转动连接,所述连杆设置有多,多个所述连杆固定连接于转动杆一侧,所述挡板与连杆一侧固定连接,所述挡板固定连接于环盘底部,所述软管固定连接于环盘内部,所述绞龙与转动杆底端固定连接,所述开板与搅拌桶底部通过转轴转动连接。

[0006] 优选的,所述圆盘顶部固定连接有防护板,所述防护板设置为弧形。

[0007] 优选的,所述圆盘顶部固定连接有进料槽,所述圆盘底部固定连接有电机,所述电机输出端与转动杆固定连接。

[0008] 优选的,开板一侧固定连接有推杆,所述挡板设置于贴近搅拌桶内壁。

[0009] 优选的,所述搅拌桶顶部固定连接有固定板,所述软管与贯穿固定板并与固定板固定连接。

[0010] 优选的,所述搅拌桶一侧顶部固定有储水箱,所述储水箱与软管固定连接,所述软管外侧固定连接有开关阀。

[0011] 优选的,所述挡板一侧设有多个出水孔,所述挡板内部与环盘设有连接的水槽。

[0012] 与现有技术相比,本实用新型的有益效果是:

[0013] 1、通过进料槽向搅拌桶灌注物料,打开电机进行正转,电机输出端与转动杆固定连接,电机带动转动杆进行转动,转动杆前后侧固定连接有多个连杆,有利于使搅拌更加充分,连杆与挡板固定连接,挡板设置于贴近搅拌桶内壁,当转动杆转动时带动挡板转动,对搅拌桶内壁进行固定物料进行清除;

[0014] 2、在储水箱固定连接于搅拌桶一侧,软管与储水箱固定连接,软管外侧设有开关

阀,有利于对加入水水量的控制,打开开关阀,储水箱内部水进行软管,软管与环盘内部固定连接,圆盘顶部固定连接防护板,有利于软管转动时绕过电机避免出现缠绕,挡板转动后侧设有出水孔,环盘与挡板内部设有连接的水槽,挡板转动时后侧的出水孔开始出水,有利于对内壁进行清洗,同时可以使水和物料搅拌更加充分,在绞龙固定连接于转动杆底端, [0015] 3、绞龙正转有利加快物料从出料口排出,当堵塞时,电机反转,使绞龙反转带动堵塞的物料向上,从而使堵塞疏通,开板与搅拌桶底部通过转轴转动连接,使搅拌更加均匀,清洁更加方便,操作简单,减少了工人的劳动强度,避免出口阻塞的产生。

附图说明

[0016] 图1为本实用新型的整体结构示意图;

[0017] 图2为本实用新型的正视剖面结构示意图;

[0018] 图3为本实用新型的俯视结构示意图;

[0019] 图4为本实用新型的图3放大结构示意图;

[0020] 图中:1、底座;2、支撑杆;3、搅拌桶;4、圆盘;5、连杆;6、挡板;7、环盘;8、转动杆;9、软管;10、绞龙;11、开板;12、防护板;13、进料槽;14、电机;15、固定板;16、储水箱;17、开关阀;

具体实施方式

[0021] 下面将结合本实用新型实施例中的附图,对本实用新型实施例中的技术方案进行清楚、完整地描述,显然,所描述的实施例仅仅是本实用新型一部分实施例,而不是全部的实施例。基于本实用新型中的实施例,本领域普通技术人员在没有做出创造性劳动前提下所获得的所有其他实施例,都属于本实用新型保护的范围。

[0022] 请参阅图1-4,本实用新型提供了一种实施例:一种建筑水泥砂浆混合设备,包括底座1,底座1顶部一侧固定连接支撑杆2,支撑杆2一侧固定连接搅拌桶3,搅拌桶3顶部固定连接固定板15,软管9与贯穿固定板15并与固定板15固定连接,有利于固定软管9,使软管9可以进行拉伸,搅拌桶3一侧顶部固定储水箱16,储水箱16与软管9固定连接,软管9外侧固定连接开关阀17,有利控制进水量,保持内部进水,搅拌桶3内部设有搅拌组件,搅拌组件包括圆盘4、环盘7、转动杆8、连杆5、挡板6、软管9、绞龙10和开板11,环盘7与搅拌桶3顶部通过轴承转动连接,圆盘4设置于环盘7内部,圆盘4与环盘7通过轴承转动连接,圆盘4顶部固定连接进料槽13,圆盘4底部固定连接电机14,电机14输出端与转动杆8固定连接,有利于方便物料进入,圆盘4顶部固定连接防护板12,防护板12设置为弧形,有利于对电机14的保护,同时防止软管9对电机14的缠绕,转动杆8贯穿圆盘4并与圆盘4通过轴承转动连接,连杆5设置多个,多个连杆固定连接于转动杆8一侧,挡板6与连杆5一侧固定连接,挡板6固定连接于环盘7底部,挡板6一侧设有多个出水孔,挡板6内部与环盘7设有连接的水槽,有利于水的流入挡板6内部,同时使水和物料搅拌更加均匀,软管9固定连接于环盘7内部,绞龙10与转动杆8底端固定连接,开板11与搅拌桶3底部通过转轴转动连接,开板11一侧固定连接推杆,挡板6设置于贴近搅拌桶3内壁,有利于对搅拌桶3内壁的凝固渣进行清理。

[0023] 实施方式具体为:通过进料槽13向搅拌桶3灌注物料,打开电机14进行正转,电机

14输出端与转动杆8固定连接,电机14带动转动杆8进行转动,转动杆8前后侧固定连接有多
个连杆5,有利于使搅拌更加充分,连杆5与挡板6固定连接,挡板6设置于贴近搅拌桶3内
壁,当转动杆8转动时带动挡板6转动,对搅拌桶3内壁进行固定物料进行清除;

[0024] 在储水箱16固定连接于搅拌桶3一侧,软管9与储水箱16固定连接,软管9外侧设有
开关阀17,有利于对加入水水量的控制,打开开关阀17,储水箱16内部水进行软管9,软管9
与环盘7内部固定连接,当环盘7转动时软管9进行拉伸同步转动,圆盘4顶部固定连接有防
护板12,有利于软管9转动时绕过电机14避免出现缠绕,挡板6转动后侧设有出水孔,挡板6
和环盘7固定连接,环盘7与挡板6内部设有连接的水槽,挡板6转动时后侧的出水孔开始出
水,有利于对内壁进行清洗,同时可以使水和物料搅拌更加充分,在绞龙10固定连接于转动
杆8底端,绞龙10正转有利加快物料从出料口排出,当堵塞时,电机14反转,使绞龙10反转带
动堵塞的物料向上,从而使堵塞疏通,开板11与搅拌桶3底部通过转轴转动连接,推杆与开
板11固定连接,通过推杆使开板11转动打开,搅拌好的物料进行倒出,使搅拌更加均匀,清
洁更加方便,操作简单,减少了工人的劳动强度,避免出口阻塞的产生。

[0025] 工作原理:通过进料槽13向搅拌桶3灌注物料,打开电机14进行正转,电机14输出
端与转动杆8固定连接,电机14带动转动杆8进行转动,连杆5与挡板6固定连接,当转动杆8
转动时带动挡板6转动,在储水箱16固定连接于搅拌桶3一侧,软管9与储水箱16固定连接,
打开开关阀17,储水箱16内部水进行软管9,软管9与环盘7内部固定连接,挡板6和环盘7固
定连接,环盘7与挡板6内部设有连接的水槽,挡板6转动时后侧的出水孔开始出水,在绞龙
10固定连接于转动杆8底端,绞龙10正转有利加快物料从出料口排出,电机14反转,使绞龙
10反转带动堵塞的物料向上,推杆与开板11固定连接,推杆使开板11转动打开。

[0026] 对于本领域技术人员而言,显然本实用新型不限于上述示范性实施例的细节,而
且在不背离本实用新型的精神或基本特征的情况下,能够以其他的具体形式实现本实用新
型。因此,无论从哪一点来看,均应将实施例看作是示范性的,而且是非限制性的,本实用新
型的范围由所附权利要求而不是上述说明限定,因此旨在将落在权利要求的等同要件的含
义和范围内的所有变化囊括在本实用新型内。不应将权利要求中的任何附图标记视为限制
所涉及的权利要求。

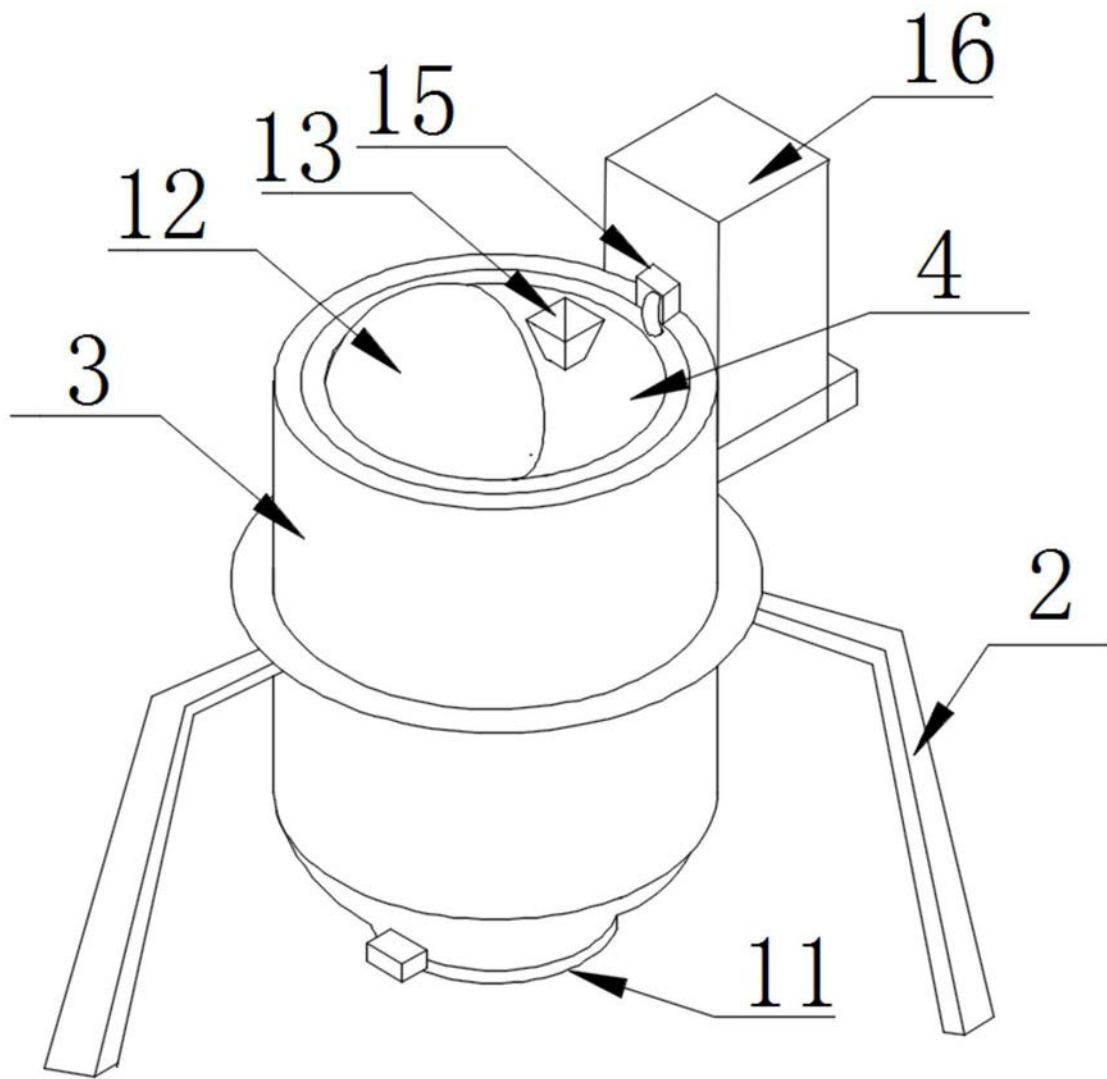


图1

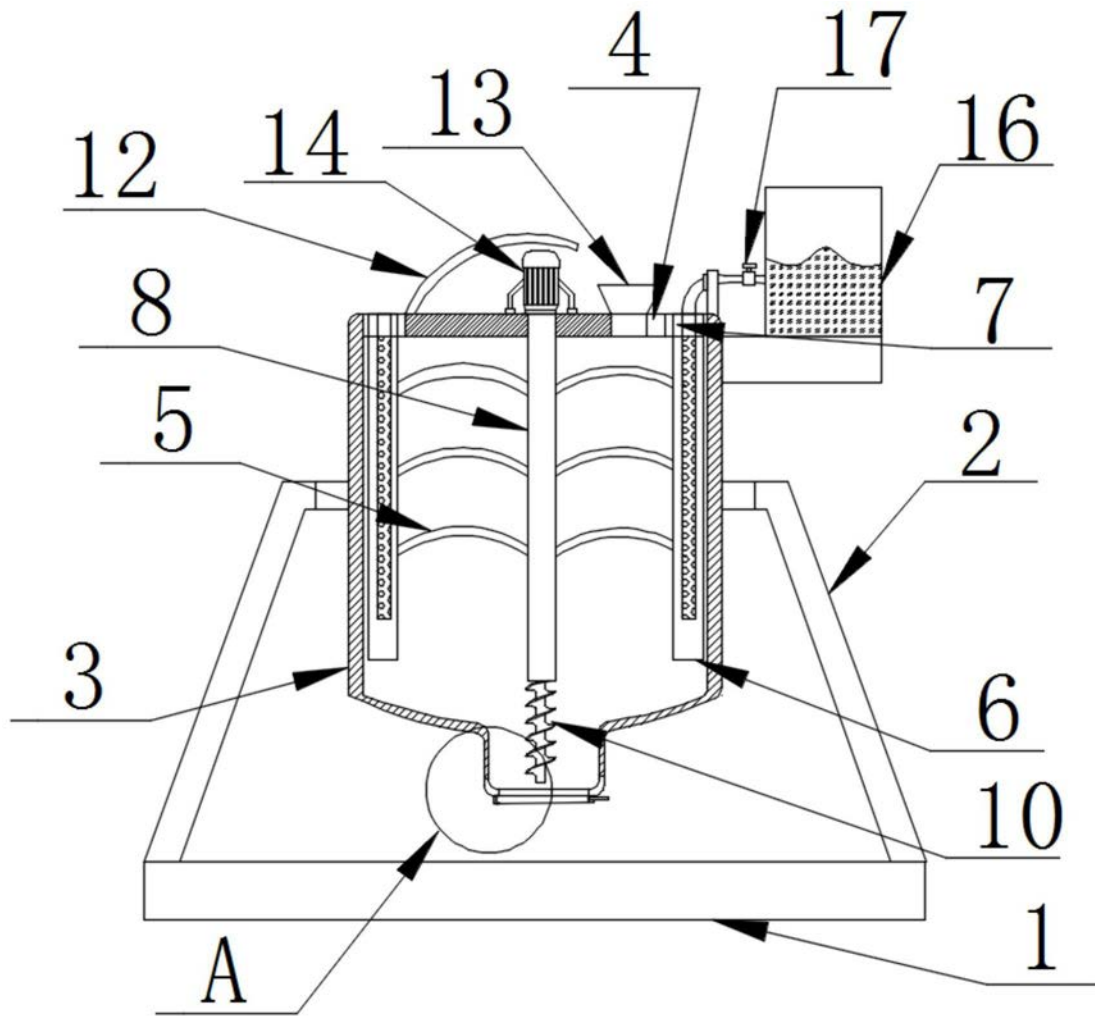


图2

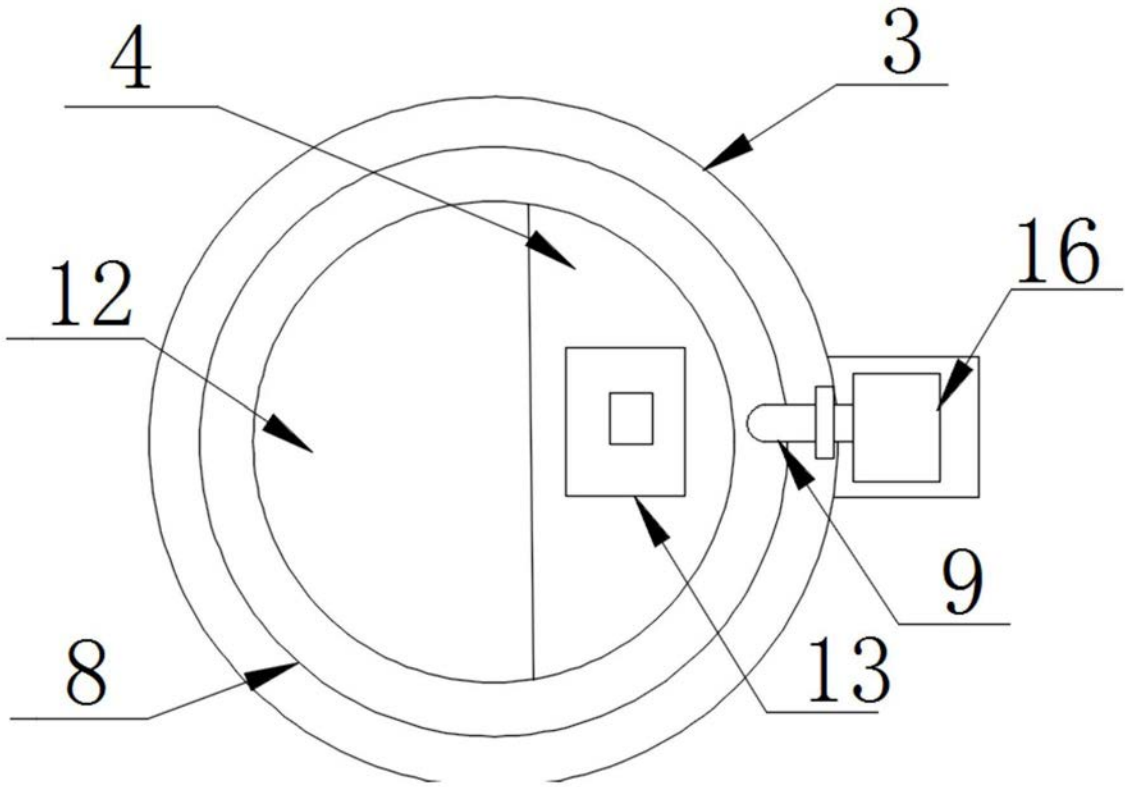


图3

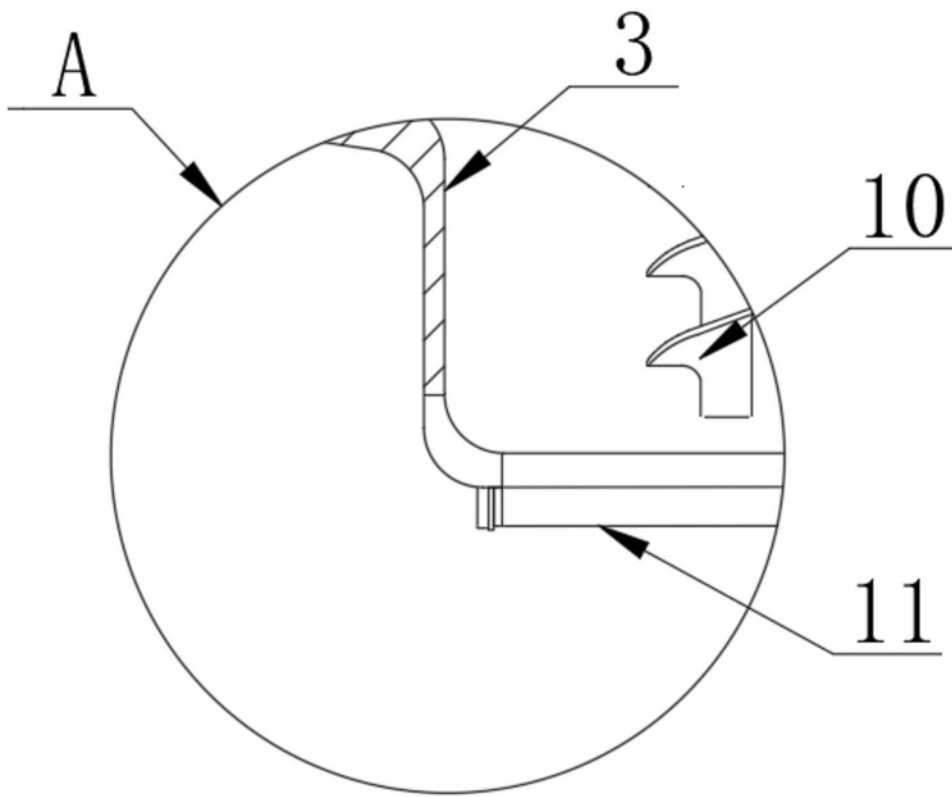


图4