



ФЕДЕРАЛЬНАЯ СЛУЖБА
ПО ИНТЕЛЛЕКТУАЛЬНОЙ СОБСТВЕННОСТИ,
ПАТЕНТАМ И ТОВАРНЫМ ЗНАКАМ

(12) ОПИСАНИЕ ПОЛЕЗНОЙ МОДЕЛИ К ПАТЕНТУ (ТИТУЛЬНЫЙ ЛИСТ)

(21), (22) Заявка: 2009135596/22, 25.09.2009

(24) Дата начала отсчета срока действия патента:
25.09.2009

(45) Опубликовано: 27.12.2009 Бюл. № 36

Адрес для переписки:

109456, Москва, Рязанский пр-кт, 75, корп.4,
1-я башня, 7 этаж, ООО
"ИНТЕЛИС-Правовая поддержка", пат.пов.
М.Н. Протасенко, рег. № 1136

(72) Автор(ы):

Иванов Михаил Васильевич (RU),
Заремба Юрий Васильевич (BY),
Суворов Герман Юрьевич (RU)

(73) Патентообладатель(и):

Закрытое акционерное общество "Русское
инжиниринговое бюро-Энерго" (RU)

(54) ШКАФ КОМПЛЕКТНОГО РАСПРЕДЕЛИТЕЛЬНОГО УСТРОЙСТВА

(57) Формула полезной модели

1. Шкаф комплектного распределительного устройства, состоит из корпуса, разделенного вертикальными и горизонтальными металлическими перегородками на отсек вторичных коммутаций, отсек выкатного элемента, отсек сборных шин и отсек линейных присоединений, отличающийся тем, что содержит откидные панели, на которых размещены трансформаторы тока и проходные изоляторы с контактами, между отсеком выкатного элемента и отсеком сборных шин размещена съемная панель, отсек выкатного элемента и отсек линейных присоединений разделены съемной выдвижной панелью, на которой установлены блокировки привода заземлителя и привода выкатного элемента.

2. Шкаф по п.1, отличающийся тем, что корпус образован левой и правой боковыми стенками и тыльной несъемной панелью, установленными на основании.

3. Шкаф по п.2, отличающийся тем, что корпус сверху закрыт крышками - клапанами дуговой защиты для сброса избыточного давления газов, а с фасада - дверьми отсеков вторичных коммутаций, выкатного элемента и линейных присоединений соответственно.

4. Шкаф по п.3, отличающийся тем, что на двери отсека вторичных коммутаций размещены блоки микропроцессорной защиты, блоки светосигнализаторов, амперметр, мнемосхемы главных цепей с сигнальными лампами, кнопки и переключатели оперативных цепей.

5. Шкаф по п.1, отличающийся тем, что внутри отсека вторичных коммутаций на задней стенке установлен ряд клемм для подключения через отверстия в боковых стенках шкафа магистральных шинок вспомогательных цепей, выполненных изолированными проводами.

6. Шкаф по п.1, отличающийся тем, что отсек выкатного элемента отделен от

токоведущих частей отсеков вторичных коммутаций/сборных шин и линейных присоединений перегородками и/или защитными шторками.

7. Шкаф по п.1, отличающийся тем, что отсек сборных шин в боковых стенках имеет проемы для проходных изоляторов и металлические перегородки, одна из которых имеет проем для обслуживания, выходящий в отсек выкатного элемента и закрытый съемной панелью.

8. Шкаф по п.7, отличающийся тем, что в отсеке сборных шин размещены сборные шины с проходными изоляторами, отпайки сборных шин, проходные изоляторы с верхними неподвижными частями силовых контактов шкафа и концевой выключатель клапана дуговой защиты.

9. Шкаф по п.1, отличающийся тем, что в отсеке линейных присоединений размещены разделки подключаемых кабелей, трансформаторы тока нулевой последовательности, измерительные трансформаторы тока, проходные изоляторы с нижними неподвижными частями силовых контактов, трансформаторы напряжения, ограничители перенапряжений, заземлителя.

10. Шкаф по п.1, отличающийся тем, что на съемной выдвигной панели установлен механический указатель положения выкатного элемента.

11. Шкаф по п.1, отличающийся тем, что заземлитель состоит из заземляющих ножей, в состав которых входят заземляющие пластины, вал, пружины и блок неподвижных контактов.

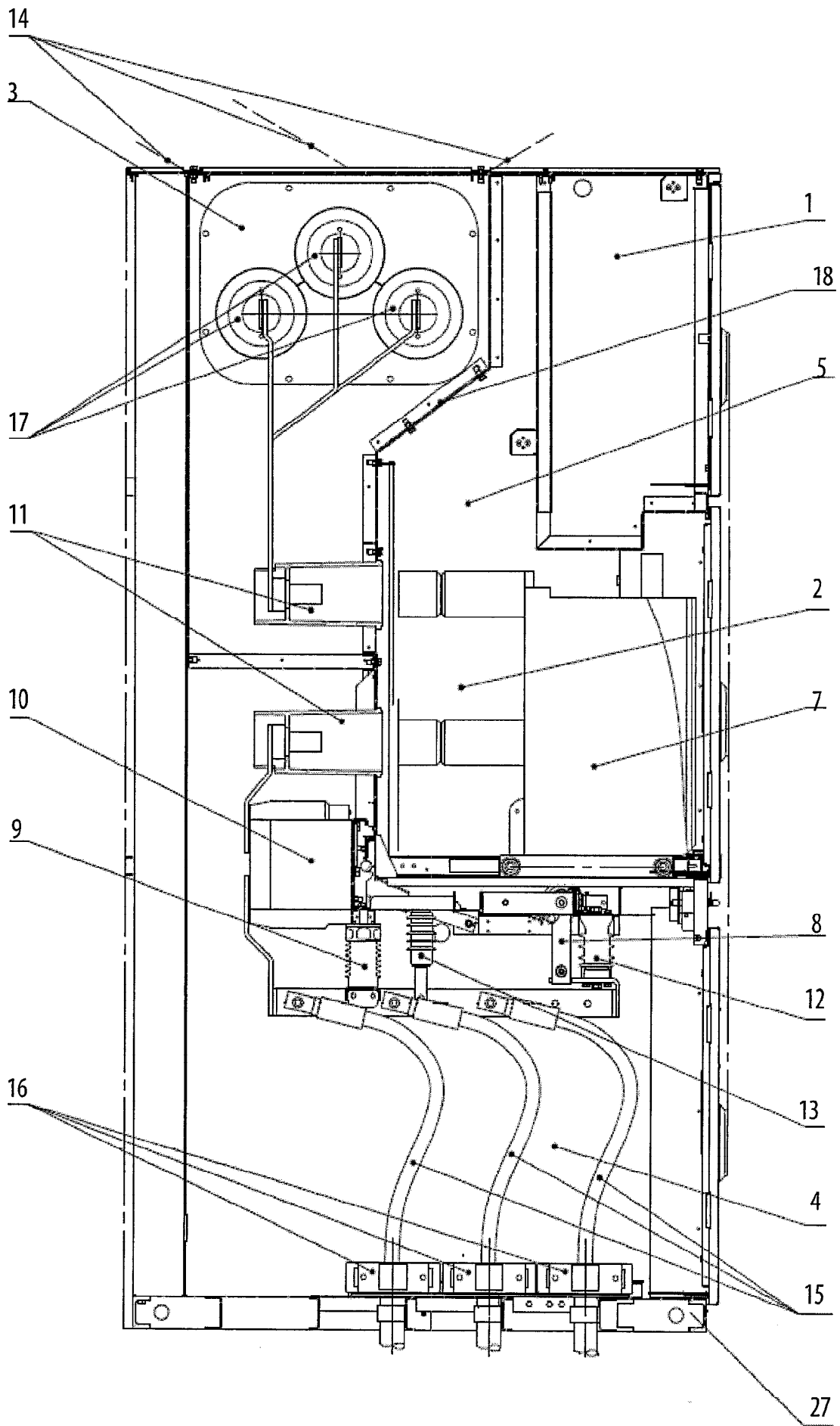
12. Шкаф по п.11, отличающийся тем, что заземляющие ножи выполнены с возможностью захода на неподвижные контакты, которые связаны с ошиновкой токоведущих цепей шкафа.

13. Шкаф по п.11, отличающийся тем, что в блоке неподвижных контактов установлены концевые выключатели для сигнализации положения заземляющих ножей и организации электромеханических блокировок.

14. Шкаф по п.11, отличающийся тем, что заземлитель дополнительно содержит датчики высокого напряжения со встроенными выводами для индикатора наличия напряжения.

15. Шкаф по п.6, отличающийся тем, что выкатной элемент установлен на тележке, на которой размещены концевые выключатели рабочего и контрольного положения выкатного элемента.

RU 90270 U1



RU 90270 U1