



(11) FREMLÆGGELSESSKRIFT 143076

DANMARK

(51) Int. Cl.³ E 04 F 13/14



(21) Ansøgning nr. 3900/74 (22) Indleveret den 19. jul. 1974

(24) Løbedag 19. jul. 1974

(44) Ansøgningen fremlagt og
fremlæggelseesskriftet offentliggjort den 23. mar. 1981

DIREKTORATET FOR
PATENT- OG VAREMÆRKEVÆSENEN

(30) Prioritet begæret fra den
24. jul. 1973, 2337571, DE

(71) MICHAEL CHRISTIAN LUDOWICI, 8013 Haar b. Muenchen, Josef-Wiesberger-
Str. 5-7, DE.

(72) Opfinder: Samme.

(74) Fuldmægtig under sagens behandling:

Kontor for Industriel Eneret v. Svend Schønning.

(54) Facadeplade af keramisk masse.

Den foreliggende opfindelse angår en facadeplade af keramisk masse til beklædning sammen med identiske facadeplader af to på hinanden vinkelrette facadeflader, der danner et facadehjørne, hvilken facadeplade består af en jævn forside og en bagside med en omkringgående falsning og med et organ til op-hængning i på facadefladerne placerede ophængningsskinner.

Facadeplader af denne type er almindelige på markedet. De bliver, når de skal anvendes til beklædning af facader, i området ved et ydre facadehjørne snittet i gering, således at snitkanterne støder mod hinanden i hjørnet. Derved opstår der en fuge, gennem hvilken der kan trænge regn og sne ind under facadebeklædningen. Desuden opstår der herved en grim kant, da de i sig selv sprøde facadeplader har tendens til at blive opsplittede ved gennemskæringen.

Det er formålet med den foreliggende opfindelse at videreudvikle en sådan facadeplade, at man ved at undgå gerings-snitning kan beklæde området omkring et hjørne af indbyrdes vinkelrette facadeflader på en sådan måde, at man undgår, at regn og sne trænger ind under facadebeklædningen.

Dette opnås ifølge opfindelsen med en facadeplade af den nævnte type, som er ejendommelig ved at den på bagsiden langs den ene langside har en dækfalsribbe, der udadtil begrænser en dækfalsnot og langs den anden langside har en plan flade, der er indadtil begrænset af en sidefalsribbe og danner en åben sidefals, og at sidefalsribben har en afstand fra den hosliggende langside, som tilnærmelsesvis svarer til højden af dækfalsribben målt fra forsiden, på en sådan måde, at de på den første facadeflade anbragte facadepladers dækfalsribbe griber koncist ind i den åbne sidefals på de på den anden facadeflade anbragte facadeplader under dannelse af en vinkelfuge.

Med den ejendommelige udformning af en facadeplade ifølge opfindelsen opnår man for det første, at der ikke trænger regn og sne ind bag facadebeklædningen, og samtidig kan man med den samme facadeplade opnå et skarpt hjørne uden væsentlige tillægsomkostninger. Derudover kan den nye facadeplade ligesom tidligere kendte facadeplader og på samme enkelte måde anbringes og udskiftes, idet den danner en tyk vinkelfuge med enhver tilstødende facadeplade.

En sådan facadeplade kan med fordel have ophængningsorganet udformet som den i krav 2's kendetegnende del angivne ophængningsliste. Herved sikres, at ophængningslisten i det væsentlige vil strække sig over hele den del af facadepladens bredde, der er fri mellem de to tilstødende facadeplader, således at den bedst mulige ophængning sikres.

Opfindelsen skal i det følgende forklares under henvisning til tegningen, hvor

fig. 1 viser en facadeplade ifølge opfindelsen i perspektiv, fig. 2 en projektion af to under anvendelse af sådanne facadeplader dannede hjørner og

fig. 3 et snit i omtrent halv højde over den på fig. 2 viste facadeplade.

Den i fig. 1 og 3 viste facadeplade 11 har en plan forside 12, der grænser mod langsiderne 13 og 14. Ved den ene

langsiden 13 er der på bagsiden en dækfalsnot 15 med en dækfalsribbe 16. Langs den anden langsiden 14 er bagsiden af facadepladen 11 udformet som en plan flade, der er begrænset af en sidefalsribbe 17. Denne ligger i en afstand fra langsiden 14, som mindst er ligeså stor som den ydre dimension af dækfalsribben 16 af den bagudvendende overflade af dækfalsribben 16. Da facadepladen 11 i og for sig er identisk med de kendte facadeplader i et sæt, er ved dannelsen af et hjørne (se fig 2 og 3) langsiden 14 tilsluttet forsiden 12 og sidefalsribben 17 ved dækfalsribben 16, således at der dannes en tæt vinkelfuge. På grund af det retvinklede tværsnitsprofil af det bagudvendende randområde af langsiden 14 med sidefalsribben 17, er langsiden 13 på dækfalsdelen og dækfalsribben tilforladeligt dækket. På tegningen er fugen for tydeligheds skyld vist større end i virkeligheden.

På bagsiden har facadepladen 11 afstivningsribber 18 og 19 (fig. 1). Endvidere er der ved den underste rand en fodfalsdel 20 med en fodfalsnot 21 og ved den nederste rand en hovedfalsdel 22 med en hovedfalsribbe 23. På hovedfalsribben 23 er der udformet afrivningstappe 24, der ved overdækning med fodfalsnoten 21 kan indpasse en øvre facadeplade og danne et fast sæde mellem facadepladerne.

På undersiden af hovedfalsdelen 22 er der ved hjælp af en ophængningsliste 25 dannet en ophængningsnot 26 til ophængning af facadepladen 11 på en ophængningsskinne. For at kunne udnytte i det væsentlige hele bredden af facadepladen 11 til udformning af ophængningslisten uden at kollidere ved dannelsen af et hjørne med en tilstødende facadeplade i sættet, ender ophængningslisten 25 i en vis afstand foran langsiden 14, der har samme størrelse som de ydre dimensioner af facadepladen 11 af forsiden 12 henimod ophængningslisten 25. En tilsvarende længde har fodfalsdelen 20.

De på fig. 2 og 3 viste mod dækfalsiden vendende dele af den midterste facadeplade 11 kan også betragtes som dele af en identisk facadeplade i sættet. Fig. 2 og 3 viser da hjørnerne af tre beklædte facader. Hvis begge dele af den midterste facadeplade 11 betragtes som hørende med til den facadeplade, der er genstand for opfindelsen, ses det hvorledes man kan beklæde en søjle ved hjælp af facadeplader 11, som er genstand for opfindelsen og som er fremstillet i

en bredde der svarer til søjlen, ligesom også tilpasningen til forskellige facademål er mulig.

Facadepladerne kan ved en kant være udstyret med en åben sidefals på en sådan måde, at der ved dannelse af et hjørne sker en inddækning af den tilhørende facadeplade på den langside, fortrinsvis sidesammenfalsningen, der danner hjørnet, og på det bagfra tilgrænsende randområde af denne langside. Ved udtrykket "åben sidefals" skal der forstås en strakt udformning af sidefalsen, altså en sidefals uden randribbe.

Fortrinsvis kan den åbne fals i det væsentlige have retvinklet tværsnitsprofil, således at det ene vinkelben forløber forbandt med facadepladens synlige flade og den anden er dannet af en på bagsiden af facadepladen udformet gennemløbende sidefalsribbe. Med en således udformet åben sidefals kan den foreliggende opfindelses fordele også udnyttes ved kanter, der kun tilnærmelsesvis er retvinklede, når blot den til vinkelprofilen hørende sidefalsribbe griber tilstrækkeligt tilbage på langsiden af sidefalsningen på den tilgrænsende facadeplade.

For at kunne danne et skarpkantet facadehjørne er det gunstigt, når det i fortsættelse af forsiden forløbende vinkelben har en længde, der svarer til bredden af den langside, der skal afdækkes.

Til tilpasning af facadebeklædningen til bredden af en facade, der skal beklædes, kan der benyttes en facadehjørneplade som har en forskellig bredde fra facadepladerne i sættet.

For at sikre en tilforladelig ophængning af facadehjørnepladen kan organet til ophængning af facadepladerne bestå af en tilsvarende udformet ophængningsliste, der i det væsentlige strækker sig over hele facadepladens bredde til en afstand fra langsiden med den åbne sidefals, som i det væsentlige er lig med dimensionerne fra forsiden til ophængningslisten. Dermed er det sikret, at hele den for ophængningslisten nyttige bredde af facadehjørnepladen, nemlig kun med en udsparring for ophængningslisten på den ved hjørnet tilstødende facadeplade bruges til tilformning af ophængningslisten.

For at ophængningen af facadehjørnepladen også ved stærk vindpåvirkning ikke klapper, kan man drage omsorg for, at hovedfalsribben på rundfalsningen er udstyret med gnidetapper, der ved indlægning i fodfalsnoten på den øverste facadeplade kan indpasse sig under afskrabningen.

P a t e n t k r a v .

1. Facadeplade af keramisk masse til beklædning sammen med identiske facadeplader af to på hinanden vinkelrette facadeflader, der danner et facadehjørne, hvilken facadeplade består af en jævn forside og en bagside med en omkringgående falsning og med et organ til ophængning i på facadefladerne placerede ophængningsskinner, k e n d e t e g n e t ved at facadepladen (11) på bagsiden langs den ene langside (13) har en dækfalsribbe (16), der udadtil begrænser en dækfalsnot (15) og langs den anden langside (14) har en plan flade, der er indadtil begrænset af en sidefalsribbe (17) og danner en åben sidefals, og at sidefalsribben (17) har en afstand fra den hosliggende langside (14), som tilnærmelsesvis svarer til højden af dækfalsribben (16) målt fra forsiden (12), på en sådan måde, at de på den første facadeflade anbragte facadepladers dækfalsribbe (16) griber koncist ind i den åbne sidefals på de på den anden facadeflade anbragte facadeplader under dannelse af en vinkelfuge.

2. Facadeplade ifølge krav 1, k e n d e t e g n e t ved at ophængningsorganet er en på bagsiden anbragt ophængningsliste (25), der fra langsiden (14) med den åbne sidefals har en afstand svarende til det ydre mål mellem ophængningslisten (25) og forsiden (12), og som med den anden ende i retningen mod den tilstødende langside (13) strækker sig tilnærmelsesvis hen til dækfalsnoten (15).

Fremdragne publikationer:

Tysk fremlæggeskrift nr. 1175411
Tysk brugsmønster nr. 1904675.

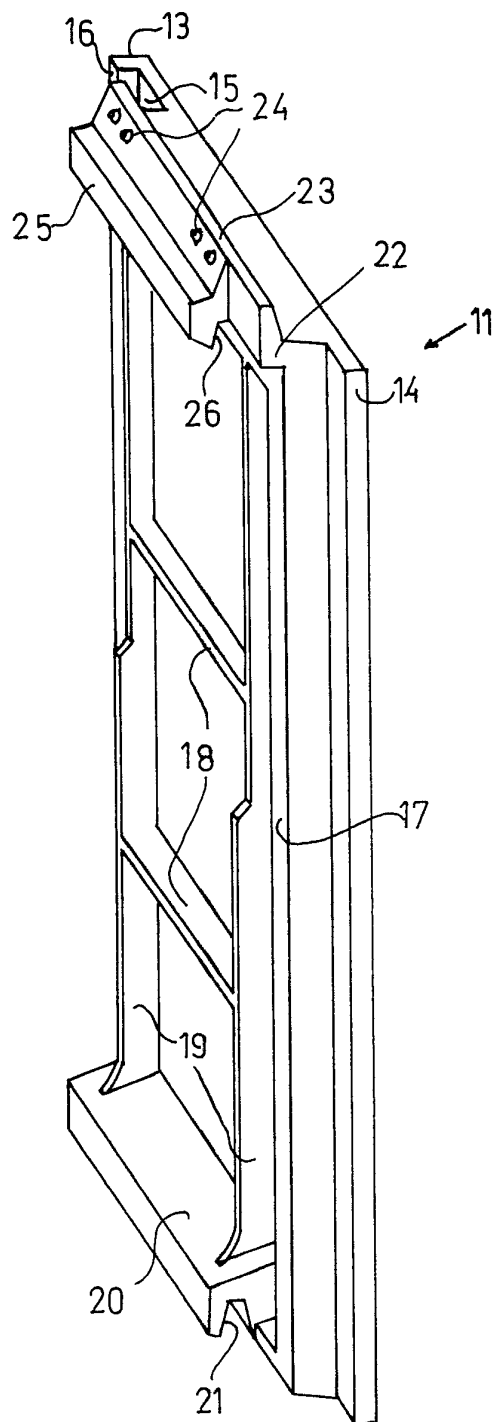


Fig. 1

