

①9



OFICINA ESPAÑOLA DE
PATENTES Y MARCAS

ESPAÑA



①1 Número de publicación: **1 064 505**

②1 Número de solicitud: U 200602819

⑤1 Int. Cl.:
A01D 46/247 (2006.01)

①2

SOLICITUD DE MODELO DE UTILIDAD

U

②2 Fecha de presentación: **29.12.2006**

④3 Fecha de publicación de la solicitud: **16.03.2007**

⑦1 Solicitante/s: **Francisco José Ruiz Coves
c/ Antonio Sansano Franco, 7 4º dcha.
03204 Elche, Alicante, ES**

⑦2 Inventor/es: **Ruiz Coves, Francisco José**

⑦4 Agente: **Toledo Alarcón, Eva**

⑤4 Título: **Dispositivo de corte para recogida de frutos.**

ES 1 064 505 U

DESCRIPCIÓN

Dispositivo de corte para recogida de frutos.

Objeto de la invención

La presente invención se refiere a un dispositivo de corte que ha sido especialmente concebido para la recolección de frutos, concretamente frutos arbóreos, en especial para recolección de naranjas o similares.

El objeto de invención es conseguir un útil de corte que facilite de forma muy considerable su manipulación, de manera que pueda realizarse con una sola mano la doble maniobra de corte del tallo de la fruta y sustentación de la misma, quedando la otra mano libre para cualquier otra actividad complementaria, como por ejemplo para coger la cesta de recogida de la fruta o cualquier otro utensilio, o incluso para utilizar con ella un segundo dispositivo de corte.

Antecedentes de la invención

Existen infinidad de dispositivos de corte que se utilizan en la recolección de frutos arbóreos, como por ejemplo en la recolección de las citadas naranjas, que van desde la clásica navaja o cuchillo hasta diferentes tipos de alicates o similares, presentando todos ellos como denominador común el hecho de que el operario necesita ambas manos para llevar a cabo la operación de corte, una para manejar este útil de corte y otra para sujetar el fruto, evitando que éste caiga al suelo cuando se produce dicho corte. Además, este tipo de dispositivos suelen estar concebidos estructuralmente con una punta o superficie de corte muy pequeña a fin de no dañar la corteza de la fruta.

Esto supone una considerable pérdida de tiempo, con la consecuente repercusión económica que ello supone, ya que si los operarios dispusiesen libremente de una de sus manos para otra actividad, el proceso de recolección podría acelerarse considerablemente.

Descripción de la invención

El dispositivo de corte que la invención propone resuelve de forma plenamente satisfactoria la problemática anteriormente expuesta, de manera que, como ya se ha mencionado con anterioridad permite al operario utilizar una única mano para efectuar el corte del tallo de la fruta y para sustentar esta última evitando su caída al suelo cuando se produce su desprendimiento del árbol.

Para ello y de forma mas concreta, dicho dispositivo se materializa en una cuchilla o una pareja de cuchillas contrapuestas montadas sobre un soporte común, de manera que el filo de dichas cuchillas configura una ranura en "V" que asegura el corte del tallo, pero con la especial particularidad de que dicho soporte se materializa en una especie de correa adaptable y fijable a la mano del usuario, que deja tres de sus dedos libres, de manera que éstos pueden amarrar la pieza de fruta, mientras las cuchillas efectúan la operación de corte de una manera muy intuitiva y natural.

Las cuchillas pueden estar fijadas por cualquier medio al citado soporte, de manera que cuando este sea de naturaleza plástica, como por ejemplo de caucho termo-plástico, dichas cuchillas pueden quedar embutidas, inyectadas o atornilladas a dicho soporte.

Por su parte el soporte puede materializarse en una tira dotada de medios de abroche regulables, para un perfecto ceñido sobre dos de los dedos de la mano, pero igualmente podría tratarse de una pareja de cilindros huecos por los que pasan los respectivos dedos de la mano del usuario, como por ejemplo dedos

índice y corazón, quedando los otros tres dedos libres para asir la fruta.

De acuerdo con otra de las características de la invención, el vértice de la "V" definida por los filos de las cuchillas se remata en un orificio de considerables dimensiones, que facilita la evacuación de los residuos generados en el corte del tallo, ya que como es sabido dicho corte debe efectuarse por encima del pedúnculo para evitar su fractura o desprendimiento y, por ende, el pudrimiento o deterioro del fruto.

Solo resta señalar por último que el citado soporte, cuando se materializa en una tira o abrazadera para la mano del usuario, incorpora en su zona media una protuberancia para evitar que los dedos choquen cuando se ajusta dicha tira o correa.

Descripción de los dibujos

Para complementar la descripción que se está realizando y con objeto de ayudar a una mejor comprensión de las características del invento, de acuerdo con un ejemplo preferente de realización práctica del mismo, se acompaña como parte integrante de dicha descripción, un juego de dibujos en donde con carácter ilustrativo y no limitativo, se ha representado lo siguiente:

La figura 1.- Muestra, según una representación esquemática en planta, un dispositivo de corte para recogida de frutos realizado de acuerdo con el objeto de la presente invención.

La figura 2.- Muestra según una representación similar a la figura 1, una variante de realización de dicho dispositivo que afecta a los medios de fijación del mismo a la mano del usuario.

Realización preferente de la invención

A la vista de las figuras reseñadas, y en especial de la figura 1, puede observarse como el dispositivo que se preconiza se materializa en una pareja de cuchillas (1-1'), unidas entre sí con carácter monopieza definiendo a través de su filo cortante (2) una ranura (3) de configuración en "V" y bordes curvo-convexos, que se estrangula progresivamente hacia su extremo interior (4), para facilitar el corte, sufriendo en dicho extremo o vértice una expansión (5), preferentemente obtenida a expensas de una de las dos cuchillas (1), cuya finalidad y como anteriormente se ha dicho, es facilitar la evacuación de los posibles residuos generados en el tallo de la fruta durante el corte de los mismos.

Estas cuchillas pueden ser monopieza o ser independientes entre sí, y en cualquier caso están fijadas a un soporte (6), fijación que puede ser amovible o inamovible, de manera que en un caso las cuchillas serán sustituibles, mientras que en el otro el dispositivo en su conjunto debe ser desechado cuando sus cuchillas pierdan su capacidad de corte.

El citado soporte (6) se materializa en una tira o correa de longitud apropiada para rodear dos dedos de la mano del usuario, y estará dotada de medios de cierre que permitan regular su longitud efectiva, como por ejemplo los orificios (7) de uno de sus extremos, y los tetones (el tetón) (8) del otro, representados en la citada figura 1 y que permiten un acoplamiento machihembrado, a presión, con una amplia posibilidad de regulación longitudinal, y si bien este sistema de fijación puede ser sustituido por cualquier otro, como por ejemplo un adhesivo tipo "Velcro®", o cualquier otro que se estime conveniente, pudiendo incluso tratarse de un soporte anular elásticamente deformable para su adaptación a la mano del usuario. Preferente-

mente la citada tira o soporte (6) estará dotada en su zona media de una protuberancia o tetón (9), destinado a situarse entre los citados dedos índice y corazón, para evitar que estos choquen cuando se ajusta la tira o correa.

Como alternativa a esta solución representada en la figura 1, se ha previsto la que a su vez muestra la

figura 2, en la que en sustitución de la citada tira o banda (6) y manteniendo las mismas características de las cuchillas (1-1'), a las mismas están asociados una pareja de cilindros huecos (10), destinados a acoplarse ajustadamente a la extremidad libre de dos de los dedos de la mano.

5

10

15

20

25

30

35

40

45

50

55

60

65

REIVINDICACIONES

1. Dispositivo de corte para recogida de frutos, concretamente de frutos arbóreos tales como naranjas y similares, **caracterizado** por estar constituido mediante una pareja de cuchillas, contrapuestas, montadas sobre un soporte común de manera que los filos de las mismas configuran una ranura en "V" que se estrangula progresivamente hacia el fondo de la misma, materializándose dicho soporte para las cuchillas en un elemento que permite simultáneamente la fijación de las mismas a la mano del usuario.

2. Dispositivo de corte para recogida de frutos, según reivindicación 1ª, **caracterizado** porque la ranura en "V" definida por las citadas cuchillas, más allá del vértice o extremidad interna de la misma, se expande en un orificio de dimensiones adecuadas para facilitar la evacuación de los residuos generados en el corte.

3. Dispositivo de corte para recogida de frutos, según reivindicación 1ª, **caracterizado** porque las citadas cuchillas son susceptibles de formar un conjunto monopieza o de ser independientes y estar unidas entre sí con carácter amovible o inamovible al citado

soporte.

4. Dispositivo de corte para recogida de frutos, según reivindicaciones anteriores, **caracterizado** porque el soporte se materializa en una tira o correa dotada de medios de cierre para su fijación a la mano del usuario, medios de cierre regulables para variar a voluntad la amplitud del anillo configurado por dicha correa en situación de cierre.

5. Dispositivo de corte para recogida de frutos, según reivindicación 4ª, **caracterizado** porque la tira o correa constitutiva del soporte está dotada en su zona media de una protuberancia o tetón actuante como separador para los dedos de la mano sobre los que se ciñe dicha tira.

6. Dispositivo de corte para recogida de frutos, según reivindicaciones 1ª a 3ª, **caracterizado** porque el soporte de las cuchillas que constituye simultáneamente el medio de fijación a la mano del usuario, se materializa en una pareja de cilindros huecos dimensionalmente adecuados para recibir ajustadamente a la extremidad libre de sendos dedos de la mano del usuario.

25

30

35

40

45

50

55

60

65

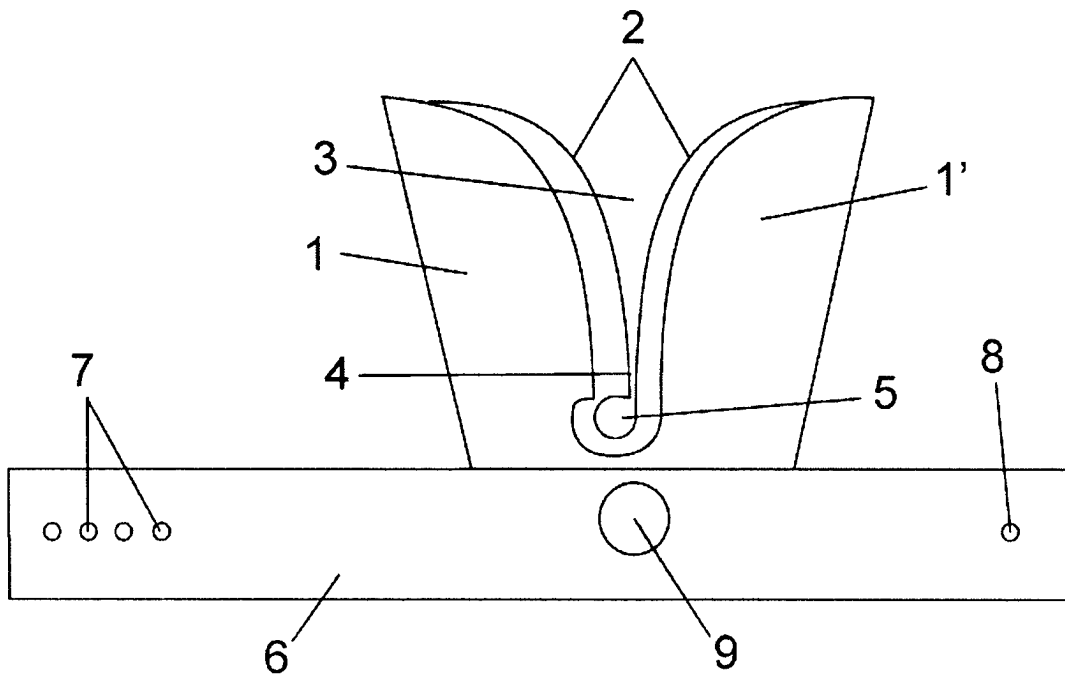


FIG. 1

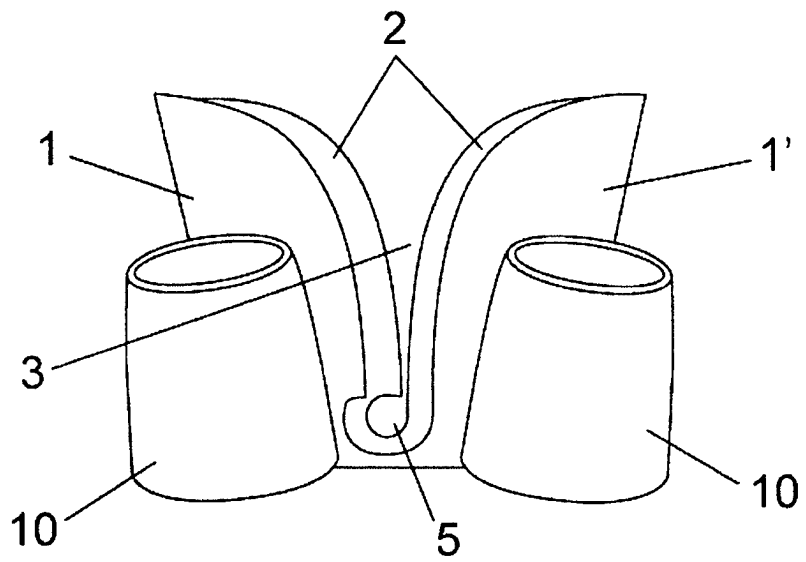


FIG. 2