

PATENTOVÝ SPIS

(11) Číslo dokumentu:

303 601

(13) Druh dokumentu: **B6**

(51) Int. Cl.:

E06C 1/10 (2006.01)

E06C 9/02 (2006.01)

E06C 7/08 (2006.01)

E04H 4/14 (2006.01)

(19)
ČESKÁ
REPUBLIKA



ÚŘAD
PRŮMYSLOVÉHO
VLASTNICTVÍ

- (21) Číslo přihlášky: **2003-190**
(22) Přihlášeno: **30.07.2001**
(30) Právo přednosti: **19.08.2000 DE 20014367**
(40) Zveřejněno: **18.06.2003**
(**Věstník č. 6/2003**)
(47) Uděleno: **28.11.2012**
(24) Oznámení o udělení ve Věstníku: **02.01.2013**
(**Věstník č. 1/2013**)
(86) PCT číslo: **PCT/IB2001/001363**
(87) PCT číslo zveřejnění: **WO 2002/016723**

(56) Relevantní dokumenty:

FR 2205094; EP 0468190; US 4086980; US 4724925.

(73) Majitel patentu:

WTS KERESKEDELMİ ÉS SZOLGÁLTATÓ KFT.,
Szentendre, HU

(72) Původce:

Ficsor Istvan, Diosd, HU

(74) Zástupce:

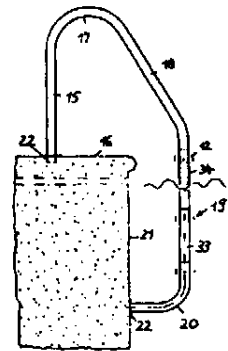
Ing. Michael Fischer, Na Hrobcí 5, Praha 2, 12800

(54) Název vynálezu:

Žebřík se dvěma bočními madly a žebříkovými schůdky

(57) Anotace:

Žebřík se dvěma bočními madly a žebříkovými schůdky má alespoň jeden dílec madla z profilových dílů (33) spojených se sousedními profilovými díly (34) nebo koncovými díly (17, 20). Žebříkové schůdky jsou upevněny pomocí rozebíratelných šroubových nebo čepových spojů na bočních madlech a jsou vytvořeny buď čelní boční strany příček a vnitřní strany madel, nebo mezi ně vsunutelné díly (39, 40), které v předem daných úhlových vzdálenostech umožňují upevnění žebříkových schůdků (12) v různých úhlových polohách vzhledem k právě danému sklonu madel. Šrouby (35) nebo čepy, které slouží k upevnění dvou profilových dílů (33) nebo koncového dílu (17, 20) na profilovém dílu (33), slouží také k upevnění žebříkových schůdků. S výhodou může každý profilový díl (33) sestávat z dutého profilu a na konci je vytvořen jako zasouvací spoj pro sousední profilový díl nebo koncový díl. S výhodou mohou být k upevnění dvou profilových dílů (33) navzájem nebo jednoho profilového dílu (33) na koncovém dílu (17, 20) vytvořeny otvory (36) pro uložení šroubů (35) nebo čepů. Pro rozličné úhlové polohy schůdku (12) vzhledem k madlu mohou být pro upevnění uspořádány čepy a pera s různými úhlovými sklony.



CZ 303601 B6

Žebřík se dvěma bočními madly a žebříkovými schůdky

Oblast techniky

5

Vynález se týká žebříku se dvěma bočními madly a žebříkovými schůdky, zejména pro plovárny a plovací bazény, u kterého alespoň jeden dílec madla sestává z profilových dílů spojených se sousedními profilovými díly nebo koncovými díly, přičemž žebříkové schůdky jsou upevněny pomocí rozebíratelných šroubových nebo čepových spojů na bočních madlech a jsou vytvořeny
10 bud' čelní boční strany příček a vnitřní strany madel, nebo mezi ně vsunutelné díly, které v předem daných úhlových vzdálenostech umožňují upevnění žebříkových schůdků v různých úhlových polohách vzhledem k právě danému sklonu madel.

15

Dosavadní stav techniky

20

Žebřík stejného rodu s bočními madly a žebříkovými schůdky, zejména pro plovárny a plavecké bazény, je mezi jiným znám ze spisu US 4 724 925. Ke spojení jednotlivých dílců madel a žebříkových schůdků se používají díly ve tvaru písmene T, které mají trubkovité otvory, do kterých
20 mohou být ve svislém směru zasunuty na protilehlých stranách konce madel, jakož i trubkový díl, na kterém je upevněn schůdek. Upevnění konců trubek, zejména pro schůdky, se realizuje pomocí upínacích šroubů. Žebříky uvedeného druhu jsou známy také ze spisů FR 2 205 094, EP 0 468 190, BE 461253, US 4 086 980 a WO 00/37 752. Takové žebříky mohou mít v nejjednodušším případě dvě rovnoběžná nebo nepatrně vůči sobě skloněná madla, která jsou spolu pevně
25 spojena pomocí žebříkových příček. Takové žebříky, které se dříve vyráběly výlučně ze dřeva, jsou stále více a více vytlačovány ocelovými žebříky, které mají vedle vyšší odolnosti proti povětrnosti ještě výhodu menší hmotnosti. Znány jsou také takové typy žebříků, které mají odklápací rozpěrná madla a mohou být používány jako samo-stavitelné žebříky. Také u takovýchto žebříků jsou žebříkové schůdky a popřípadě použité horní stupátko pevně spojeny profilem madla tvaru
30 písmene U. Znány jsou navíc také vytažovací žebříky, u kterých jsou dva, vždy ze dvou madel a příček sestávající profily, axiálně vůči sobě posunuty, přičemž pomocí sklopných pák je lze upevnit v požadované poloze. Ke stavu techniky konečně patří skládatelné žebříky, které sestávají z jednotlivých, kloubově spolu spojených dílců, které mohou být postaveny za vytvoření profilu tvaru písmene U nebo trojúhelníkového profilu. V oblasti kloubů musejí být k tomu účelu
35 uspořádána zajišťovací ústrojí, která umožňují příslušné fixování. Ještě větší rozmanitost tvarů typů žebříků je potřebná při stavbě plováren. Zde je třeba nejdříve uvést bazénové žebříky, které jsou uspořádány na okraji pevně do země zabetonovaného plaveckého bazénu. Podle hloubky bazénu musejí být tyto žebříky nabízeny v různých délkách a měly by mít dvě až pět, vždy v odstupu kupříkladu 25 cm uspořádaných příček nebo žebříkových schůdků. Takové žebříky
40 jsou tvořeny ohnutou kulatou trubkou, jejíž horní část je v podstatě vytvořena jako zábradlí. Jedno z ramen profilu je pomocí vhodné příruby nebo ukotvení zakotveno bezprostředně v základu okraje bazénu. Druhé rameno profilu každého madla naproti tomu zřetelně vyčnívá ven a je na svém spodním volném konci zakřiveno, popřípadě zahnuto, a pomocí pryžových nárazníků je pod vodou zavěšeno na stěně plaveckého bazénu. Pro třístupňový bazénový žebřík vyplývá tedy
45 délka žebříku, ležící pod okrajem bazénu, 90 až 100 cm, jestliže se však požaduje větší délka žebříku, tak se pro další stupeň přičte při zohlednění vhodného odstupu schůdků odpovídající délkový rozměr. Část madla, ležící nad okrajem plaveckého bazénu, by měla mít konstrukční výšku, která umožní bezpečné a pohodlné vstupování do plaveckého bazénu, která umožní bezpečné a pohodlné vstupování do plaveckého bazénu, popřípadě vylézání z něho. Výškový rozměr madla, volitelný nad okrajem bazénu, činí kolem přibližně 70 cm. Pro bazén se svinovacím
50 zakrytím, pomocí kterého může být vodní hladina zcela zakryta, se nabízejí dvoudílné bazénové žebříky, u kterých jedna část sestává z pravého zábradlí, které je v podstatě nebo přibližně tvaru písmene U a jehož volné rameno je vždy ukotveno, popřípadě připevněno přírubou v základu na okraji plaveckého bazénu. Druhá část, totiž schůdky opatřený žebřík, se ukotví v horní a ve
55 spodní oblasti ve stěně opatřený žebřík, se ukotví v horní a ve spodní oblasti ve stěně plaveckého

bazénu. Podle hloubky plaveckého bazénu a podle představ majitele plovárny se i zde nabízejí tři nebo ještě větší počet délek žebříků, opatřených schůdky. Naproti tomu je pro smontovatelné bazény zapotřebí jiných žebříků, totiž tak zvaných nadzemních bazénových žebříků, které jsou v principu pravými stabilními žebříky, přes které může být na jedné straně vstupováno a na druhé straně sestupováno. Podle toho jsou na obou stranách žebříku uvažovány příslušné schůdky nebo příčky. Z důvodů pevnosti, jakož i z bezpečnostních úvah, jsou rovnoběžné páry madel, ležící na protilehlých stranách, které jsou spolu spojeny pomocí horního zábradlového dílu v podstatě tvaru písmene U, vůči sobě skloněny pod ostrým úhlem. Mezi oběma páry madel je nejhořejší žebříkový schůdek účelně vytvořen jako mezi čtyřmi madly upnutá plošina. Podle sklonu žebříkových dílů, opatřených schůdky, musejí být i schůdky příslušným způsobem upevněny, takže vznikne vodorovná stoupací plocha. Pro takové smontovatelné bazény, které jsou zapuštěny do výkopu v zemi jen dílčí oblastí své výšky, vyplyne navíc zvláštnost, že nadzemní bazénový žebřík musí mít různě dlouhá ramena madel, aby se mohly vyrovnat existující výškové rozdíly mezi dnem plaveckého bazénu a rovinou okraje bazénu. Všechny žebříky pro plavecké bazény se vyrábějí z nerezavějící, z optických důvodů do zrcadlového lesku vyleštěné ušlechtilé oceli. Různé typy žebříků, jakož i požadované různé délky, vyžadují velkou skladovací kapacitu. K tomu se navíc přidává nevýhoda, že při poškození žebříkového madla nebo při rekonstrukci, zejména při přestavbě plaveckého bazénu, musí být žebřík kompletně vyměněn. Cílem vynálezu je odstranit nedostatky dosavadního stavu techniky a zajistit žebřík, který poskytne více možností přizpůsobení již existujícím poměrům.

Podstata vynálezu

Nedostatky dosavadního stavu techniky podstatnou měrou odstraňuje a cíl vynálezu splňuje žebřík se dvěma bočními madly a žebříkovými schůdky, zejména pro plovárny a plavecké bazény, který má alespoň jeden dílec madla z profilových dílů spojených se sousedními profilovými díly nebo koncovými díly, přičemž žebříkové schůdky jsou upevněny pomocí rozebíratelných šroubových nebo čepových spojů na bočních madlech a jsou vytvořeny buď čelní boční strany příček a vnitřní strany madel, nebo mezi ně vsunutelné díly, které v předem daných úhlových vzdálenostech umožňují upevnění žebříkových schůdků v různých úhlových polohách vzhledem k právě danému sklonu madel podle vynálezu, jehož podstata spočívá v tom, že šrouby nebo čepy, které slouží k upevnění dvou profilových dílů nebo koncového dílu na profilovém dílu, slouží také k upevnění žebříkových schůdků. S výhodou může každý profilový díl sestávat z dutého profilu a na konci je vytvořen jako zasouvací spoj pro sousední profilový díl nebo koncový díl. S výhodou mohou mít profilové díly na svých koncích rozličné průřezy, které jsou vytvořeny jednak pro zasouvání a jednak pro přesouvání. S výhodou mohou být k upevnění dvou profilových dílů navzájem nebo jednoho profilového dílu na koncovém dílu vytvořena vrtání pro uložení šroubů nebo čepů. Pro rozličné úhlové polohy schůdku vzhledem k madlu mohou být pro upevnění uspořádány čepy a pera s různými úhlovými sklony. Pro upevnění čelních stran schůdků na vnitřních stranách madel může být uspořádáno kulové uložení se zajišťovacími prvky.

Z opatření, že alespoň jeden dílec madla, popřípadě madel, sestává z jednotlivých profilových dílů, které jsou uvolnitelně spojeny se vždy sousedními profilovými díly nebo koncovými díly, vyplyne výhoda zkonstruování žebříkového dílu, opatřeného příčkami, popřípadě schůdky, modulárně, to znamená že se vždy podle požadované délky žebříku, popřípadě prodloužení žebříku, připojí, popřípadě vsadí vhodný počet dílů madel a příček nebo schůdků. Tím se vytvoří nejen s ohledem na délku žebříků značný počet možností různých variant, nýbrž se zjednoduší i skladování, protože podle účelu použití, popřípadě přání zákazníka, může být k sobě přiřazen odpovídající počet dílů madel; potřebný skladovací prostor se potom omezuje na skladování jednotlivých modulových dílů madel. Jen ony díly, jako jsou například u žebříků pro plavecké bazény uchopovací madlo nebo zábradlí, které mají nezávisle na délce žebříku vždy stejný rozměr, se vyrábějí a skladují jako jednotné díly. Žebříkové schůdky nebo příčky jsou na bočních madlech uvolnitelně upevněny pomocí šroubového nebo čepového spojení, přičemž výhodně šrouby nebo čepy, které se používají k upevnění dvou profilových dílů a/nebo koncového dílu na profilovém

dílu, složí také k upevnění žebříkových schůdků nebo žebříkových příček. Tímto způsobem se dají ušetřit nejen šrouby nebo čepy jako upevňovací prostředky, jakož i ostatně vyšší montážní náklady, nýbrž i beztak potřebná spojení žebříkových příček nebo schůdků za účelem vzájemného fixování dílů madel na sousedních dílech madel, popřípadě jiných koncových dílech. Jako další přednost vyplývá přitom vyměnitelnost žebříkových schůdků nebo žebříkových příček. Touto modulární konstrukcí je také bez dalších nákladů možné podle prodloužení madel připojovat vždy dodatečné žebříkové schůdky nebo žebříkové příčky. Nezávisle na tom, jestli jsou žebříková madla uspořádána k vertikále svisle nebo šikmo, musejí být schůdky žebříku uspořádány vždy vodorovně. Aby se mohlo tomuto požadavku vyhovět, jsou uvažovány takové čelní strany schůdků a vnitřní strany madel nebo pomocné prvky, které lze vložit mezi ně, a které umožňují v předem daných úhlových odstupech realizovat upevnění žebříkových schůdků při různých úhlových polohách k již uvažovanému sklonu madel. K tomu účelu se může použít v zásadě podle stavu techniky známý princip upevňování drážka – pero, přičemž je vždy na fixovaných plochách uspořádáno více, vždy v určitém úhlu vůči sobě skloněných drážek a per. Popřípadě se také pro upevnění čelních stran schůdků na vnitřních stranách madel může použít kulová objímka se zajišťovacími prvky. Účelně je příslušná kulová objímka uspořádána mezi čelními stranami žebříkových schůdků s madlem. Každý profilovaný díl výhodně sestává z dutého profilu a z koncové strany je vytvořen jako zásuvné spojení pro sousední profilový díl nebo koncový díl. To může být u dalšího příkladu provedení vynálezu realizováno tím, že profilové díly mají z koncové strany různé, ale podobné průřezy, které jsou z jedné strany vytvořeny k zasunutí a z druhé strany k nasunutí. Pro v průřezu kruhový profil madla to znamená, že jeden koncový díl madla má zmenšený průměr, který odpovídá vnitřnímu průměru madla druhého konce. Odpovídajícím tvarovým provedením koncových dílů z obou stran dílu madla mohou být tedy na přechodu od jednoho dílu madla ke druhému dílu madla vytvořeny lícující plochy vnějšího pláště. Pro upevnění dvou profilových dílů k sobě nebo profilového dílu ke koncovému dílu jsou výhodně uspořádány otvory pro uchycení šroubů nebo čepů.

Přehled obrázků na výkresech

Žebřík se dvěma bočními madly a žebříkovými schůdky podle vynálezu je blíže osvětlen pomocí výkresů, na kterých znázorňuje obr. 1 boční pohled na bazénový žebřík pro plavecký bazén, zapuštěný do země, obr. 2 půdorysný pohled na žebřík podle obr. 1, obr. 3 rozložené znázornění žebříku podle obr. 2, obr. 4 boční pohled na nadzemní bazénový žebřík, obr. 5 až obr. 9 vždy boční a půdorysné pohledy na různě tvarované žebříky pro plavecké bazény a obr. 10 až obr. 12 vždy různé pohledy na pomocné prvky pro nastavení polohy jednotlivých schůdků.

Příklady provedení vynálezu

Žebříky, znázorněné na obr. 1, obr. 2, obr. 5, obr. 6, obr. 7 a obr. 9, jsou uvažovány pro pevnou vestavbu do plaveckých bazénů, které jsou zapuštěny do země, zatímco obr. 4 a obr. 8 znázorňují nadzemní bazénové žebříky, které jsou vhodné pro montované bazény, které nejsou do země zapuštěny vůbec nebo jen přes dílčí oblast své výšky. Schůdky nebo příčky žebříků pro plavecké bazény zahrnují jednotně rovnoběžně vůči sobě uspořádaná madla 10 a 11, mezi kterými jsou upnuty schůdky 12. Typy žebříků pro plavecké bazény, uvedené na obr. 1, obr. 4 a obr. 5 až obr. 9, jsou zásadně ze stavu techniky známy. U žebříků pro plavecké bazény podle obr. 1, obr. 5 až obr. 7 a obr. 9 existují podstatné rozdíly pouze v provedení zábradlí. U tvaru provedení, znázorněného na obr. 1, má žebřík svislou opěru 15, která je pomocí příruby nebo ukotvení zapuštěna do základu 16 okraje plaveckého bazénu. Na tomto svislém dílu je v napojení uspořádán horní obloukovitý koncový díl 17, který přes šikmo probíhající díl 18 nakonec přechází do spodního žebříkového dílu 19 s jednotlivými schůdky 12. Pro upevnění na stěně bazénu navazuje na žebříkový díl 19 zahnutý spodní koncový díl 20, který je pomocí příruby nebo ukotvení zapuštěn do stěny 21 plaveckého bazénu. K zakrytí slouží rozety 22. U tvaru provedení, znázorněného na obr. 5, je opěra 15 uspořádána (s výjimkou volného konce) šikmo vůči vertikále. U žebříku pro pla-

vecké bazény podle obr. 6 je realizován tuhý profil 23 tvaru písmene U, u kterého je rameno profilu tvaru písmene U vytvořeno jako prodloužení žebříku a pomocí spodního koncového dílu 20 madla spojeno se stěnou bazénu. Příklad provedení podle obr. 7 představuje dvoudílný bazénový žebřík, který sestává ze samostatného zábradlí 24, jakož i od něho odděleného žebříku 25, který je pomocí spojovacího dílu 26 a zahnutého spodního koncového dílu 20 spojen se stěnou bazénu. U výše uvedených žebříků pro plavecké bazény má být konstrukce podle vynálezu provedena jen část, opatřená žebříkovými schůdky. Příklad provedení podle obr. 9 odpovídá příkladu provedení podle obr. 1, s výjimkou šikmo vůči vertikále uspořádanému žebříkovému dílu 19. Nadzemní bazénové žebříky podle obr. 4 a obr. 8 se liší pouze tím, že jsou v prvním případě šikmo vůči sobě uspořádaná madla 27 a 28 provedena stejně dlouhá, zatímco v případě obr. 8 je madlo 29, ležící na protilehlé straně, provedeno kratší, takže mohou být vyrovnány příslušné výškové rozdíly. Madla 27, 28, popřípadě 28, 29, která jsou vytvořena vždy v páru, jsou v obou případech spojena do jediného kusu pomocí středového profilu 30 tvaru písmene U, který je vhodný k tomu, aby vytvořil přechod přes stěnu 31 nadzemního bazénu. Nadzemní bazénový žebřík zahrnuje více schůdků 12, jakož i horní společnou plošinu 32, přičemž na základě šikmého sklonu vzniká zvláštnost, že schůdky 12 mají vůči madlům 27, 28 nebo 29 jiný sklon než je to v případě schůdků svisle provedeného madla. Ještě budiž poukázáno na to, že i u žebříků pro plavecké bazény mohou být pro do země zapuštěné plavecké bazény uspořádána šikmo provedená madla, pro která platí to samé, co již bylo uvedeno se zřetelem na uspořádání schůdků. Základní myšlenka daného vynálezu je patrná zejména z obr. 2 a obr. 3. Místo jednodílného žebříku, sestávajícího z opěry 15, horního obloukovitého koncového dílu 17, šikmo probíhajícího dílu 18, žebříkového dílu 19 s na něm upevněnými schůdky, a zahnutého spodního koncového dílu 20, je žebříkový díl 19 modulárně sestaven. Vždy rovnoběžně vůči sobě uspořádaná madla sestávají z jednotlivých profilových dílů 33, které jsou pomocí zásuvného spojení upevněny se sousedním profilovým dílem 34, popřípadě se zahnutím spodním koncovým dílem 20 (dole), popřípadě šikmo probíhajícím dílem 18 (podle obr. 1 nahoře), jak je to patrné z obr. 2. Jako spojovací prostředky slouží šrouby 35, které jsou současně upevňovacími prostředky pro schůdky 12 na vnitřních stranách madel a jsou zašroubovány do odpovídajících otvorů 36 na vnitřní straně madel. Jednotlivé duté profilové díly jsou provedeny tak, že konec 37 má zmenšený vnější průměr, který odpovídá vnitřnímu průměru opačného konce 38. Odpovídajícím způsobem je samozřejmě směrem nahoru vyčnívající konec zahnutého spodního koncového dílu 20 opatřen menším vnějším průměrem, takže tento konec může být zasunut do konce 38 profilového dílu 33. Jednotlivé profilové díly 33, které se používají při sestavování žebříků pro plavecké bazény, jsou v zásadě stejně dlouhé, takže například třístupňový žebřík může být bez problému libovolně prodloužen na čtyřstupňový, pětistupňový, nebo ještě více stupni opatřený žebřík. Stejným podélným rozměrem profilových dílů 33 je tedy zajištěn i jednotný odstup mezi jednotlivými schůdky. V rámci daného vynálezu je však rovněž možné opatřit na obou stranách profilové díly 33 vždy z koncové strany více vedle sebe ležícími otvory, které ještě umožňují vytvořit diferencované délkové provedení, které je potřebné například tehdy, jestliže musejí být pro žebřík použita ukotvení v již existujících otvorech ve stěnách plaveckého bazénu. Principiálně se na této modulové technice nic nemění ani tehdy, jestliže má být sestaven nadzemní bazénový žebřík podle obr. 4. Také zde se v požadovaném počtu sestavují jednotlivé duté profilové díly 33 do sebe a vzájemně k sobě fixují pomocí šroubových spojení, aby se vytvořila požadovaná výška žebříku, odpovídající výšce stěny 31 nadzemního bazénu. Jako zvláštnost vznikne přitom pouze to, že schůdky 12 nejsou vůči páru madel 27, 28, 29 uspořádány v pravém úhlu, nýbrž musejí být uspořádány šikmo. Aby se zde mohly použít stejné konstrukční prvky, jaké se používají i u kolmo uspořádaných profilových dílů 33, tak se předpokládá spojovací alternativa, která má pro obvyklé úhlové rozměry vždy připraveny spojení drážka – pero která potom mohou být vhodným způsobem fixována pomocí šroubového upevnění. K tomu účelu může být popřípadě na čelních stranách schůdků 12 uspořádána kulová objímka se spojením, které lze pro předem dané úhlové rozměry aretovat. Obr. 10 až obr. 12 znázorňují variantu provedení s vloženým prvkem, který sestává ze dvou dílů 39 a 40, které mají vždy na vedle sebe ležících čelních stranách hvězdovitý vlnový nebo na ve tvaru pilových zubů vytvořený zajišťovací prvek 41, pomocí kterého je možné uspořádat díly 39 a 40 vůči sobě v různých polohách úhlového natočení. Díl 39 je pevně spojen s čelní stranou schůdku, díl 40 s profilovým dílem 33 nebo 34. Spojení, zajištěné proti pootočení, se

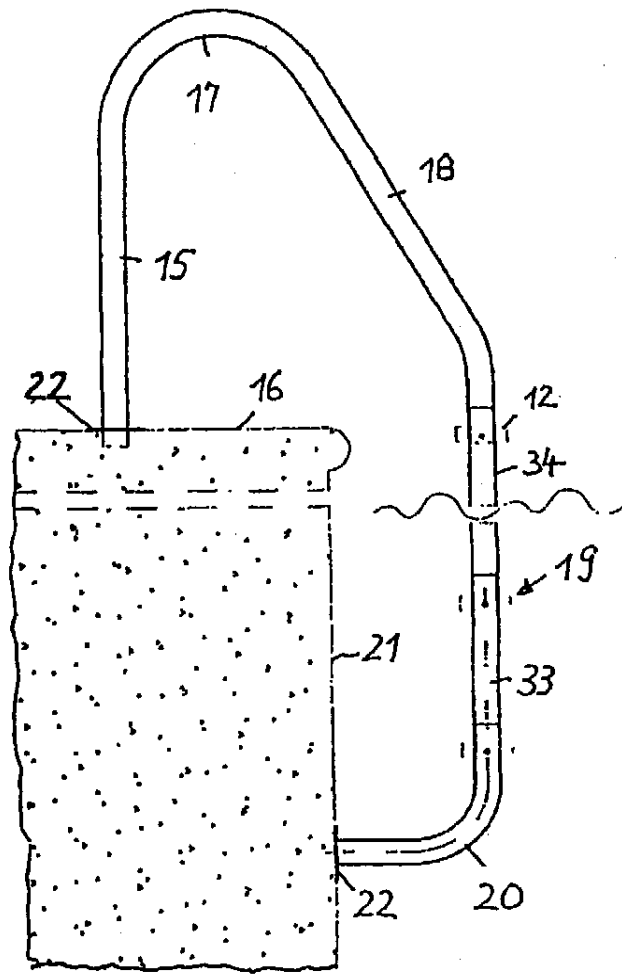
vytvoří pomocí šroubu 42, který zabírá skrz příslušné závitové otvory v dílech 39 a 40 a nebo profilového dílu 33, 34. Po uvolnění šroubu 42, popřípadě před jeho zavedením, mohou být příslušné čelní plochy s vlnovými nebo ve tvaru pilových zubů vytvořenými zajišťovacími prvky 41 vůči sobě orientovány v požadované úhlové poloze, takže podle zvoleného sklonu profilových dílů 33 a 34 může být nastavena vodorovná poloha schůdků 12. Různé úhlové polohy schůdků 12 lze seznat například z obr. 12. Jako vhodný průřez dutého profilu pro žebříky se v zásadě nabízí kruhový tvar, který však nemusí být povinný. Mohou být také zvoleny kupříkladu i eliptické tvary průřezu nebo průřez tvaru mnohohranu, přičemž jsou odpovídajícím způsobem přizpůsobena i zásuvná spojení. Zvláštní výhoda daného vynálezu spočívá v tom, že se dají duté profilové díly 33 jednotně použít jak pro konstrukci madel 27, 28 a 29, tak i pro žebříkové díly 19 žebříků pro plavecké bazény, právě tak jako pro schůdky 12. Skladovací nebo balicí náklady se u žebříků pro plavecké bazény redukuje tedy na objem, který je v podstatě určen opěrou 15, profilem 23 tvaru písmene U, zábradlím 24 nebo středovým profilem 30 tvaru písmene U. Ostatní díly, jako jsou profilové díly 33, schůdky 12 a zahnutý spodní koncový díl 20, jsou podstatně kratší, přičemž podle požadované délky žebříku, popřípadě výšky nadzemního žebříku, musí být dodán odpovídající počet dutých profilových dílů 33 a schůdků 12, které jsou potom popřípadě montovány na místě. V zásadě se dá provedení podle vynálezu použít pro každý žebřík, popřípadě každý systém žebříků, přičemž se potom přenechává na uživateli, aby si pro jemu vyhovující počet schůdků žebříků příslušným nákupem nebo přikoupením zvolil vhodný počet dutých profilových dílů 33. Popřípadě jsou rovněž možná i dodatečná vybavení již instalovaných žebříků.

PATENTOVÉ NÁROKY

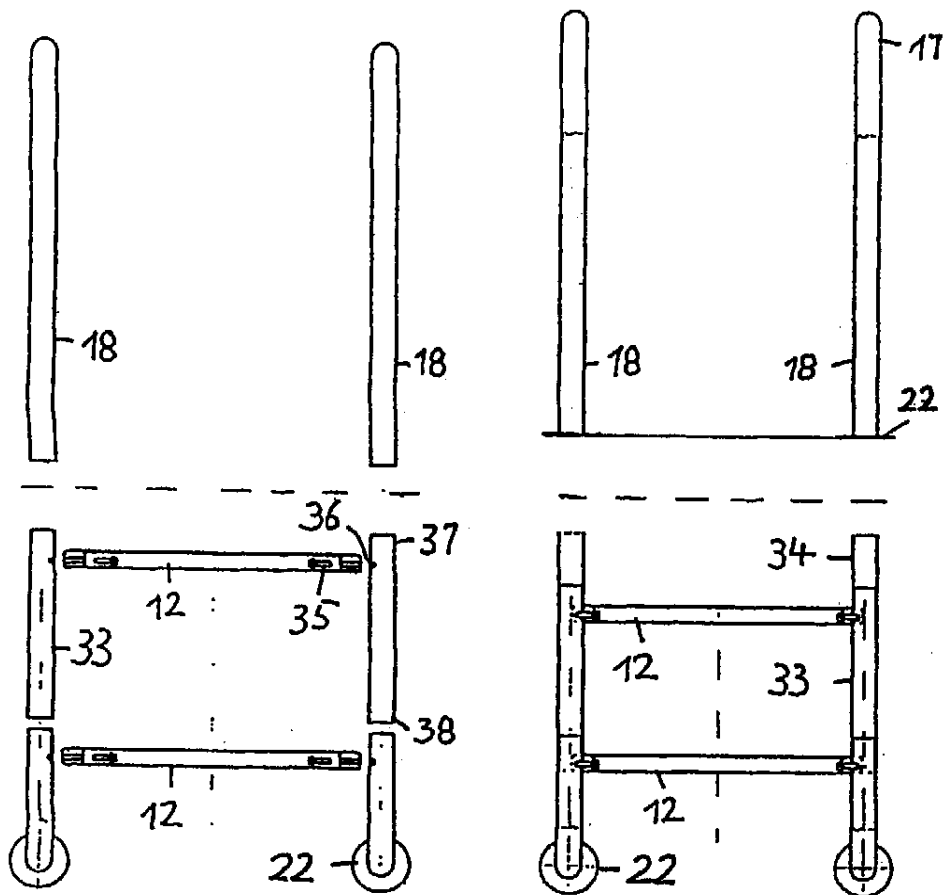
1. Žebřík se dvěma bočními madly a žebříkovými schůdky, zejména pro plovárny a plovací bazény, u kterého alespoň jeden dílec madla sestává z profilových dílů (33) spojených se sousedními profilovými díly (34) nebo koncovými díly (17, 20), přičemž žebříkové schůdky jsou upevněny pomocí rozebíratelných šroubových nebo čepových spojů na bočních madlech a jsou vytvořeny buď čelní boční strany příček a vnitřní strany madel, nebo mezi ně vsunutelné díly (39, 40), které v předem daných úhlových vzdálenostech umožňují upevnění žebříkových schůdků (12) v různých úhlových polohách vzhledem k právě danému sklonu madel, **vyznačující se tím**, že šrouby (35) nebo čepy, které slouží k upevnění dvou profilových dílů (33) nebo koncového dílu (17, 20) na profilovém dílu (33), slouží také k upevnění žebříkových schůdků.
2. Žebřík podle nároku 1, **vyznačující se tím**, že každý profilový díl (33) sestává z dutého profilu a na konci je vytvořen jako zasouvací spoj pro sousední profilový díl nebo koncový díl.
3. Žebřík podle nároku 1 nebo 2, **vyznačující se tím**, že profilové díly (33) mají na svých koncích rozličné průřezy, které jsou vytvořeny jednak pro zasouvání a jednak pro přesouvání.
4. Žebřík podle nároku 2 nebo 3, **vyznačující se tím**, že k upevnění dvou profilových dílů (33) navzájem nebo jednoho profilového dílu (33) na koncovém dílu (17, 20) jsou vytvořeny otvory (36) pro uložení šroubů (35) nebo čepů.
5. Žebřík podle nároku 1, **vyznačující se tím**, že pro rozličné úhlové polohy schůdku (12) vzhledem k madlu jsou pro upevnění uspořádány čepy a pera s různými úhlovými sklony.
6. Žebřík podle nároku 5, **vyznačující se tím**, že pro upevnění čelních stran schůdků na vnitřních stranách madel je uspořádáno kulové uložení se zajišťovacími prvky (41).

Seznam vztahových značek:

	12 schůdek
5	15 opěra
	16 základ okraje plaveckého bazénu
	17 obloukovitý koncový díl
	18 šikmo probíhající díl
	19 žebříkový díl
10	20 spodní koncový díl
	21 stěna plaveckého bazénu
	22 rozeta
	23 profil tvaru písmene U
	24 zábradlí
15	25 žebřík
	26 spojovací díl
	27 madlo
	28 madlo
	29 madlo
20	30 středový profil tvaru písmene U
	31 stěna nadzemního bazénu
	32 plošina
	33 profilový díl
	34 profilový díl
25	35 šroub
	36 otvor
	37 konec
	38 konec
	39 díl
30	40 díl
	41 zajišťovací prvek
	42 šroub

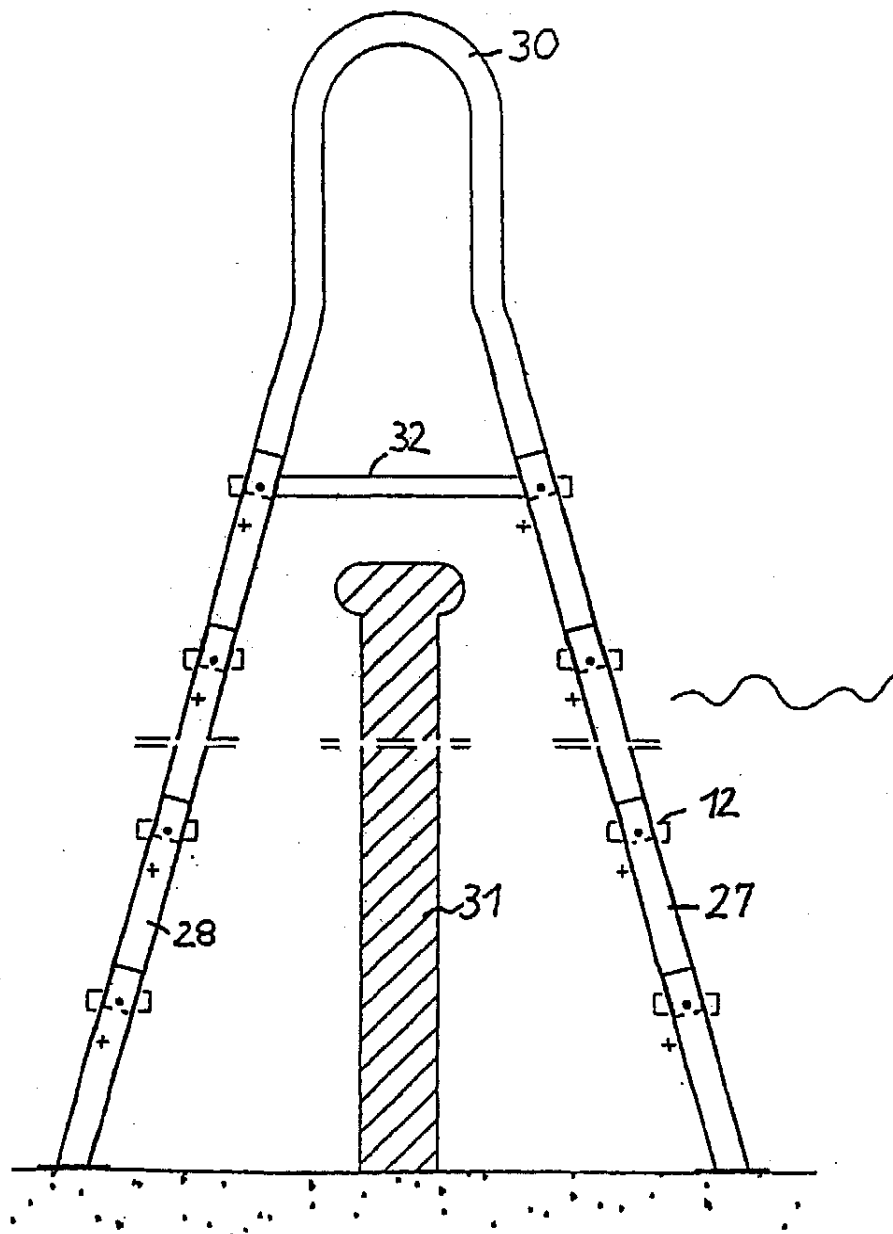


Obr. 1

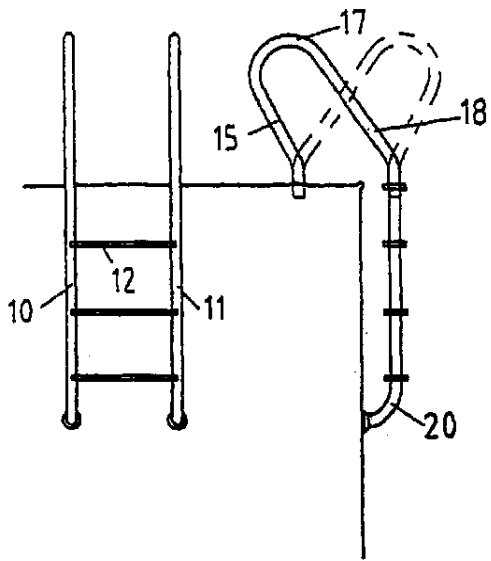


Obr. 3

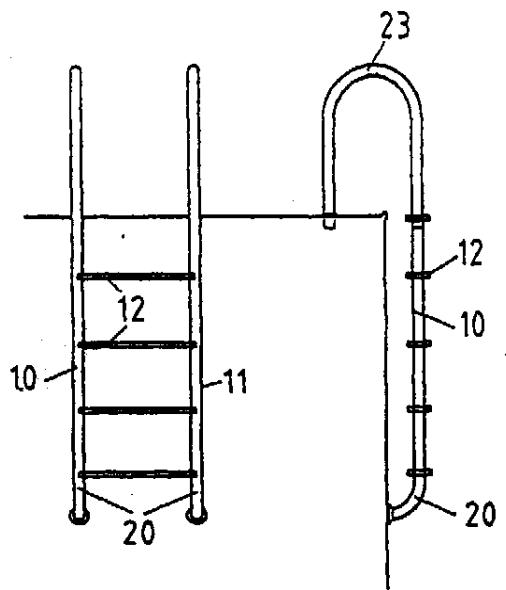
Obr. 2



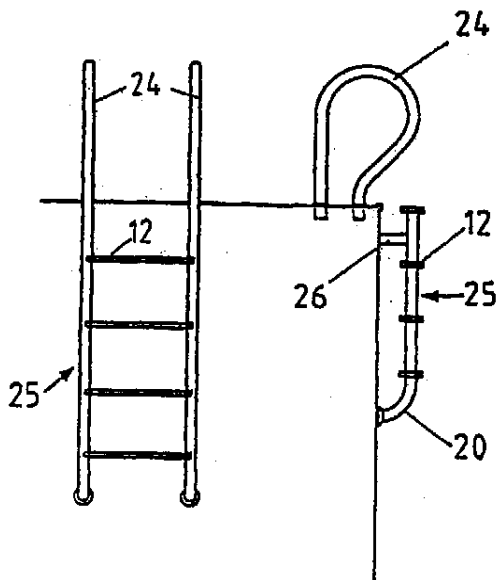
Obr. 4



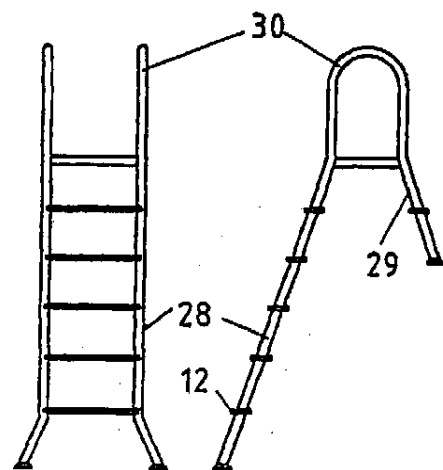
Obr. 5



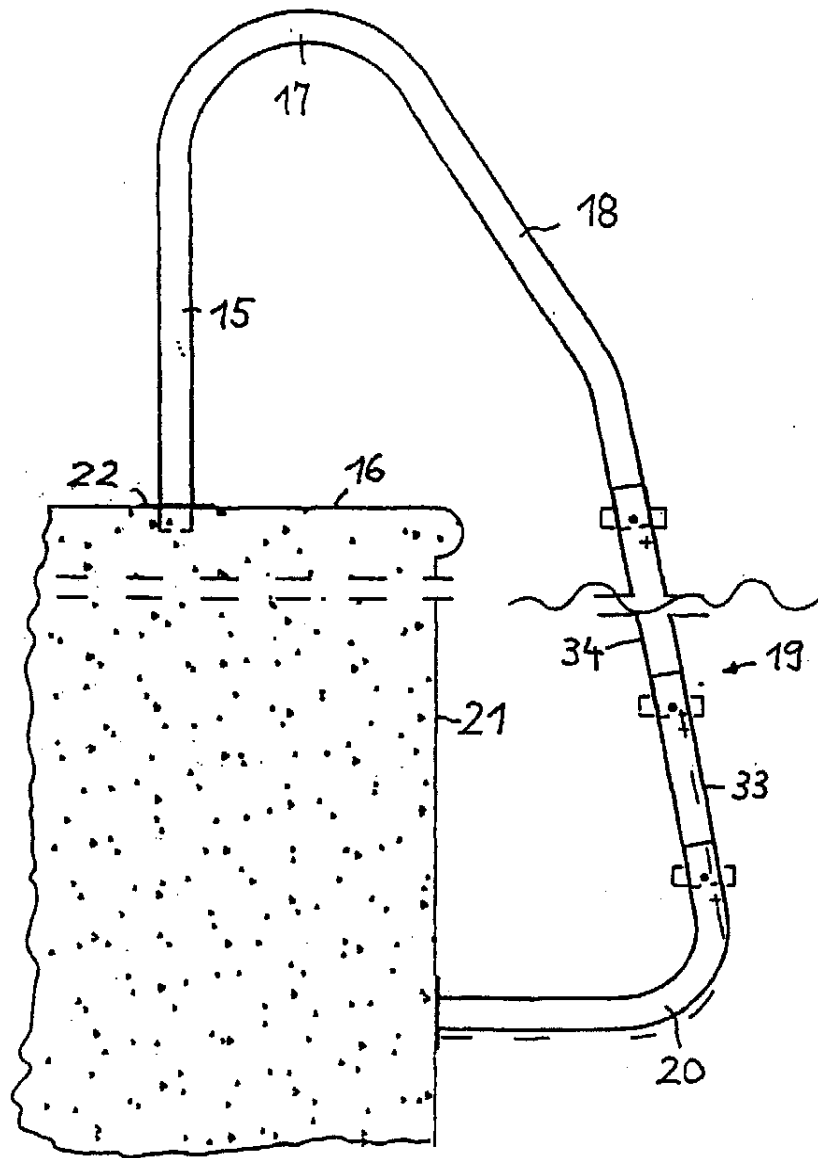
Obr. 6



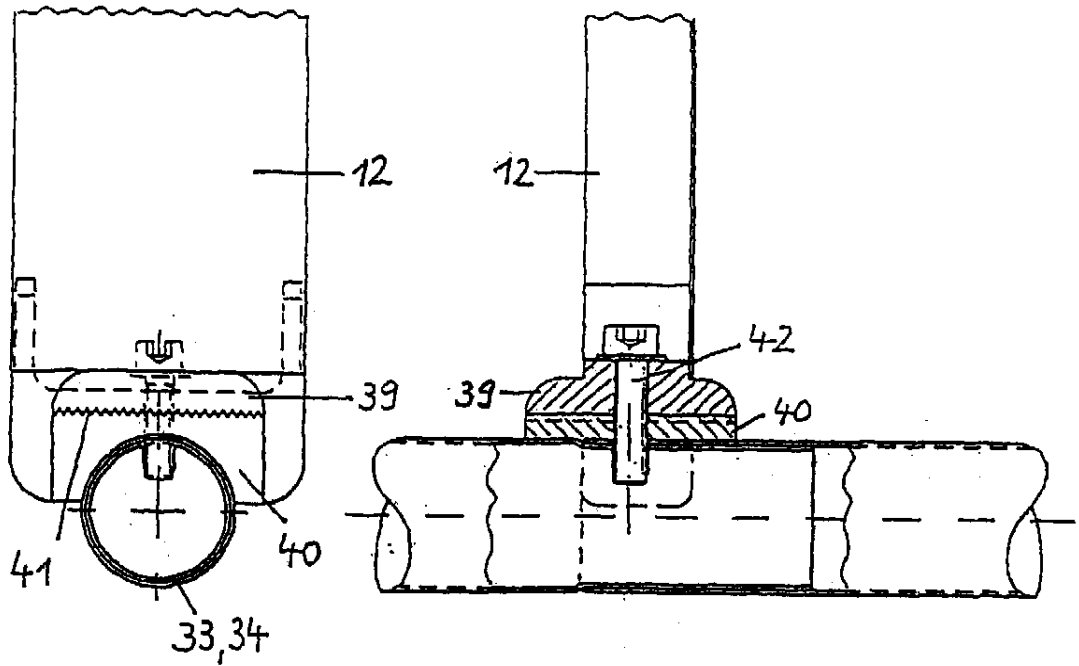
Obr. 7



Obr. 8

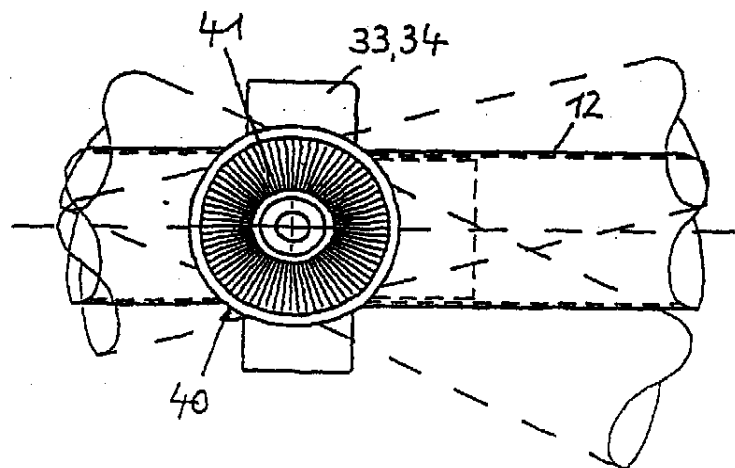


Obr. 9



Obr. 10

Obr. 11



Obr. 12

Konec dokumentu