

(12) 특허협력조약에 의하여 공개된 국제출원

(19) 세계지식재산권기구
국제사무국

(43) 국제공개일
2017년 7월 6일 (06.07.2017)



(10) 국제공개번호
WO 2017/115990 A1

- (51) 국제특허분류:
A45D 33/12 (2006.01) *A45D 40/00* (2006.01)
A45D 33/00 (2006.01) *B65D 47/00* (2006.01)
A45D 34/04 (2006.01) *B65D 47/42* (2006.01)
A45D 34/00 (2006.01) *B65D 83/00* (2006.01)
A45D 40/26 (2006.01) *A61H 15/02* (2006.01)
- (21) 국제출원번호: PCT/KR2016/011876
- (22) 국제출원일: 2016년 10월 21일 (21.10.2016)
- (25) 출원언어: 한국어
- (26) 공개언어: 한국어
- (30) 우선권정보:
10-2015-0187665 2015년 12월 28일 (28.12.2015) KR
- (71) 출원인: (주)연우 (YONWOO CO.,LTD) [KR/KR];
22824 인천시 서구 가좌로 84번길 13(가좌동), Incheon (KR).
- (72) 발명자: 손수진 (SON, Su-Jin); 22824 인천시 서구 가좌로 84번길 13(가좌동), Incheon (KR). 김민구 (KIM, Min-Goo); 22824 인천시 서구 가좌로 84번길 13(가좌

동), Incheon (KR). 서정연 (SEO, Jung-yeon); 22824 인천시 서구 가좌로 84번길 13(가좌동), Incheon (KR).

(74) 대리인: 특허법인 신태양 (STYP PATENT LAW FIRM); 08507 서울시 금천구 가산디지털 1로 168, 우림라이온스밸리 B-201, Seoul (KR).

(81) 지정국 (별도의 표시가 없는 한, 가능한 모든 종류의 국내 권리의 보호를 위하여): AE, AG, AL, AM, AO, AT, AU, AZ, BA, BB, BG, BH, BN, BR, BW, BY, BZ, CA, CH, CL, CN, CO, CR, CU, CZ, DE, DJ, DK, DM, DO, DZ, EC, EE, EG, ES, FI, GB, GD, GE, GH, GM, GT, HN, HR, HU, ID, IL, IN, IR, IS, JP, KE, KG, KN, KP, KW, KZ, LA, LC, LK, LR, LS, LU, LY, MA, MD, ME, MG, MK, MN, MW, MX, MY, MZ, NA, NG, NI, NO, NZ, OM, PA, PE, PG, PH, PL, PT, QA, RO, RS, RU, RW, SA, SC, SD, SE, SG, SK, SL, SM, ST, SV, SY, TH, TJ, TM, TN, TR, TT, TZ, UA, UG, US, UZ, VC, VN, ZA, ZM, ZW.

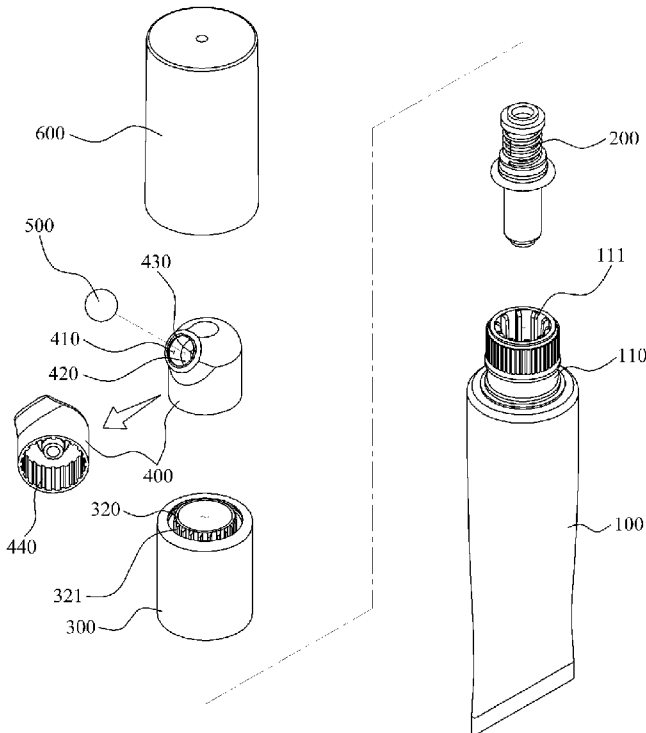
(84) 지정국 (별도의 표시가 없는 한, 가능한 모든 종류의 역내 권리의 보호를 위하여): ARIPO (BW, GH, GM, KE, LR, LS, MW, MZ, NA, RW, SD, SL, ST, SZ, TZ, UG, ZM, ZW), 유라시아 (AM, AZ, BY, KG, KZ, RU, TJ,

[다음 쪽 계속]

(54) Title: PUMPING-TYPE COSMETIC CONTAINER HAVING METAL APPLICATOR

(54) 발명의 명칭 : 금속 어플리케이터가 구비된 펌핑식 화장품 용기

[도1]



(57) Abstract: The present invention relates to a pumping-type cosmetic container having a metal applicator, the container enabling: an applicator made of a metal material to be coupled to a front part of a button member such that after the contents are discharged through a pumping operation, the contents can be applied through the applicator immediately; and the warmth or cold to be delivered to the skin during the application of the contents to the skin through the applicator made of the metal material, thereby enabling facial skin metabolism to be promoted and skin elasticity to improve.

(57) 요약서: 본 발명은 금속 어플리케이터가 구비된 펌핑식 화장품 용기에 관한 것으로서, 버튼부재의 전면부에 금속 재질의 어플리케이터를 결합함으로써, 펌핑작동을 통해 내용물을 토출시킨 후, 바로 어플리케이터를 통해 내용물의 도포가 가능할 뿐만 아니라, 금속 재질의 어플리케이터를 통해 내용물을 피부에 도포시 온기 또는 냉기를 피부에 전달하는 것이 가능하게 되므로, 얼굴 피부의 대사를 촉진시키고 피부 탄력을 향상시킬 수 있는 것이 특징이다.

WO 2017/115990 A1

TM), 유럽 (AL, AT, BE, BG, CH, CY, CZ, DE, DK, EE, ES, FI, FR, GB, GR, HR, HU, IE, IS, IT, LT, LU, LV, MC, MK, MT, NL, NO, PL, PT, RO, RS, SE, SI, SK, SM, TR), OAPI (BF, BJ, CF, CG, CI, CM, GA, GN, GQ, GW, KM, ML, MR, NE, SN, TD, TG).

공개:

— 국제조사보고서와 함께 (조약 제 21 조(3))

명세서

발명의 명칭: 금속 어플리케이션이 구비된 펌핑식 화장품 용기 기술분야

- [1] 본 발명은 금속 어플리케이션이 구비된 펌핑식 화장품 용기에 관한 것으로서, 더 상세하게는 버튼부재의 전면부에 금속 재질의 어플리케이션을 결합함으로써, 펌핑작동을 통해 내용물을 토출시킨 후, 바로 어플리케이션을 통해 내용물의 도포가 가능할 뿐만 아니라, 금속 재질의 어플리케이션을 통해 내용물을 피부에 도포시 온기 또는 냉기를 피부에 전달하는 것이 가능하게 되므로, 얼굴 피부의 대사를 촉진시키고 피부 탄력을 향상시킬 수 있는 금속 어플리케이션이 구비된 펌핑식 화장품 용기에 관한 것이다.

배경기술

- [2] 일반적으로 펌핑식 화장품 용기는 내용물이 수용되는 용기본체의 상부에 펌핑수단이 위치하여 펌핑수단의 펌핑작용을 통해 내용물이 외부로 배출되도록 구성되는 것으로서, 이러한 펌핑식 화장품 용기가 등록실용신안 제20-0235849호(이하, 등록실용신안이라 함.)의 도 1에 개시되어 있다.
- [3] 상기 등록실용신안을 참조하면, 종래의 펌핑식 화장품 용기는 내용물이 저장된 용기부(3)와, 이 용기부(3)의 상단에 결합되어 용기부(3)에 저장된 내용물을 토출시켜주는 펌핑부(1)를 포함하여 이루어진다. 이때 상기 펌핑부(1)는 용기부(3)의 상단에 결합되는 캡(60)과, 이 캡(60)에 승강가능하게 결합되며 그 내부에 토출구(53)가 형성된 버튼(50)을 포함하여 이루어지며, 상기 캡(60)의 내부에는 용기부(3)에 충전된 내용물까지 하향 연장된 하우징(10)과, 상기 버튼(50) 하부의 스템(57)에 연결되어 하우징(10) 내부에서 승강 작동되면서 하우징(10)으로 유입된 내용물을 외부로 토출시켜 주는 피스톤로드(20) 및 실캡(30)이 각각 마련된다. 또한 상기 하우징(10)의 하단부에는 볼(70)에 의해 개폐되는 내용물 유입구(11)가 마련되며, 이 내용물 유입구(11)와 피스톤로드(20) 사이에는 피스톤로드(20)를 상향지지해주는 스프링(80)이 개재된다.
- [4] 그러나, 상기와 같은 구성으로 이루어진 등록실용신안은 단순히 펌핑부(1)의 펌핑작용을 통해 내용물을 토출하도록 구성되는 것으로서, 토출된 내용물을 피부에 도포하기 위한 수단이 존재하지 않기 때문에 내용물을 피부에 도포하기 위해서는 사용자가 별도의 어플리케이션을 구비해야 하므로 사용자의 번거로움을 초래하게 되는 문제점이 있었다.

발명의 상세한 설명

기술적 과제

- [5] 본 발명은 상술한 문제점을 해결하고자 안출된 것으로서, 본 발명의 목적은 버튼부재의 전면부에 금속 재질의 어플리케이션을 결합함으로써, 펌핑작동을

통해 내용물을 토출시킨 후, 바로 어플리케이션을 통해 내용물의 도포가 가능할 뿐만 아니라, 금속 재질의 어플리케이션을 통해 내용물을 피부에 도포시 온기 또는 냉기를 피부에 전달하는 것이 가능하게 되므로, 얼굴 피부의 대사를 촉진시키고 피부 탄력을 향상시키는 것이 가능한 금속 어플리케이션이 구비된 펌핑식 화장품 용기를 제공하는 것이다.

과제 해결 수단

- [6] 상기와 같은 문제점을 해결하기 위하여 본 발명에 따른 금속 어플리케이션이 구비된 펌핑식 화장품 용기는, 내용물이 저장되는 용기본체와, 상기 용기본체의 상부에 결합되며 펌핑작동에 의해 상기 용기본체에 저장된 내용물을 토출시키는 펌핑부재와, 상기 용기본체의 상부에서 상기 펌핑부재를 감싸며 결합되어 상기 용기본체의 상부에 펌핑부재를 고정시키는 고정체와, 상기 펌핑부재의 상부에 위치하며 사용자 가압에 따라 상기 펌핑부재로 압력을 전달하여 펌핑작동을 유도하는 버튼부재를 포함하는 펌핑식 화장품 용기에 있어서,
- [7] 상기 버튼부재의 전면부에는 내용물이 외부로 토출되도록 토출구가 형성되며, 상기 토출구의 내측에는 내용물을 피부에 도포하는 금속 재질의 불 어플리케이션이 안착되도록 안착부가 구비되며, 상기 안착부의 바닥면에는 상기 펌핑부재의 펌핑작동에 의해 상부로 이동하는 내용물이 상기 토출구로 이동하도록 내용물 이동홀이 형성되는 것을 특징으로 한다.
- [8] 또한, 내용물이 저장되는 용기본체와, 상기 용기본체의 상부에 결합되며 펌핑작동에 의해 상기 용기본체에 저장된 내용물을 토출시키는 펌핑부재와, 상기 용기본체의 상부에서 상기 펌핑부재를 감싸며 결합되어 상기 용기본체의 상부에 펌핑부재를 고정시키는 고정체와, 상기 펌핑부재의 상부에 위치하며 사용자 가압에 따라 상기 펌핑부재로 압력을 전달하여 펌핑작동을 유도하는 버튼부재를 포함하는 펌핑식 화장품 용기에 있어서,
- [9] 상기 버튼부재의 전면부에는 내용물을 피부에 도포하는 어플리케이션이 고정되도록 고정부가 돌출 형성되며, 상기 고정부에는 외부로 토출되는 내용물을 피부에 도포하도록 도포면이 구비된 금속 재질의 어플리케이션이 결합되며,
- [10] 상기 어플리케이션의 도포면에는 내용물이 외부로 토출되도록 토출홀이 형성되며, 상기 고정부에는 상기 펌핑부재의 펌핑작동에 의해 상부로 이동하는 내용물이 상기 어플리케이션의 토출홀로 이동하도록 내용물 이동홀이 형성되는 것을 특징으로 한다.
- [11] 또한, 상기 고정체의 내측에는 상기 버튼부재의 회전을 방지하도록 상부로 연장 형성되는 회전방지관이 구비되며, 상기 회전방지관의 외측에는 그 외주면을 따라 일정간격 이격 형성된 다수의 회전방지돌기가 구비되는 것을 특징으로 한다.

- [12] 또한, 상기 버튼부재의 내측에는 상기 다수의 회전방지돌기 사이에 형성되는 공간에 결합되어 상기 버튼부재의 회전을 방지하는 다수의 결합돌기가 구비되는 것을 특징으로 한다.

발명의 효과

- [13] 이상 상술한 바와 같이 본 발명에 따르면 버튼부재의 전면부에 금속 재질의 어플리케이션을 결합함으로써, 펌핑작동을 통해 내용물을 토출시킨 후, 바로 어플리케이션을 통해 내용물의 도포가 가능할 뿐만 아니라, 금속 재질의 어플리케이션을 통해 내용물을 피부에 도포시 온기 또는 냉기를 피부에 전달하는 것이 가능하게 되므로, 얼굴 피부의 대사를 촉진시키고 피부 탄력을 향상시킬 수 있는 장점이 있다.

도면의 간단한 설명

- [14] 도 1은 본 발명의 제1실시예에 따른 금속 어플리케이션이 구비된 펌핑식 화장품 용기의 구성을 보인 분해사시도.
- [15] 도 2는 본 발명의 제1실시예에 따른 금속 어플리케이션이 구비된 펌핑식 화장품 용기의 구성을 보인 결합사시도.
- [16] 도 3은 본 발명의 제1실시예에 따른 금속 어플리케이션이 구비된 펌핑식 화장품 용기의 구성을 보인 결합단면도.
- [17] 도 4는 본 발명의 제1실시예에 따른 금속 어플리케이션이 구비된 펌핑식 화장품 용기의 사용방법을 보인 설명도.
- [18] 도 5는 본 발명의 제2실시예에 따른 금속 어플리케이션이 구비된 펌핑식 화장품 용기의 구성을 보인 분해사시도.
- [19] 도 6은 본 발명의 제2실시예에 따른 금속 어플리케이션이 구비된 펌핑식 화장품 용기의 구성을 보인 결합사시도.
- [20] 도 7은 본 발명의 제2실시예에 따른 금속 어플리케이션이 구비된 펌핑식 화장품 용기의 구성을 보인 결합단면도.
- [21] 도 8은 본 발명의 제2실시예에 따른 금속 어플리케이션이 구비된 펌핑식 화장품 용기의 사용방법을 보인 설명도.
- [22] 도 9 및 10은 본 발명의 제3,4실시예에 따른 금속 어플리케이션이 구비된 펌핑식 화장품 용기의 구성을 보인 결합단면도.

발명의 실시를 위한 최선의 형태

- [23] 이하, 도면을 참조하여 본 발명을 상세히 설명하기로 한다. 각 도면에 제시된 동일한 참조부호는 동일한 부재를 나타낸다.
- [24] 도 1은 본 발명의 제1실시예에 따른 금속 어플리케이션이 구비된 펌핑식 화장품 용기의 구성을 보인 분해사시도이고, 도 2는 본 발명의 제1실시예에 따른 금속 어플리케이션이 구비된 펌핑식 화장품 용기의 구성을 보인 결합사시도이며, 도 3은 본 발명의 제1실시예에 따른 금속 어플리케이션이 구비된 펌핑식 화장품 용기의 구성을 보인 결합단면도이다.

[25]

[26] 도 1 내지 3을 참조하면, 본 발명의 제1실시예에 따른 금속 어플리케이션이 구비된 펌핑식 화장품 용기는 용기본체(100), 펌핑부재(200), 고정체(300), 버튼부재(400), 어플리케이션(500)이 포함된다.

[27] 상기 용기본체(100)는 내용물이 저장되는 것으로서, 그 상부에는 내용물이 배출되는 것이 가능하도록 배출부(110)가 구비되는데, 상기 배출부(110)의 내주면에는 펌핑부재(200)의 외주면을 둘러싸며 밀착 형성되어 펌핑부재(200)의 움직임을 방지하는 지지돌기(111)가 구비된다.

[28] 상기 용기본체(100)는 사용자 가압에 따른 변형에 의해 내용물을 토출시키는 튜브용기로 구성될 수 있으며, 도 9 및 10에 도시된 바와 같이, 그 내측에 피스톤(120)이 설치된 용기로 구성되는 것도 가능하다.

[29]

[30] 상기 펌핑부재(200)는 상기 용기본체(100)의 상부에 결합되며 펌핑작동에 의해 상기 용기본체(100)에 저장된 내용물을 토출시키는 것으로서, 본 발명의 기술 분야에 있어서 상기 펌핑부재(200)는 공지기술이므로 상세한 설명은 생략하기로 한다.

[31]

[32] 상기 고정체(300)는 상기 용기본체(100)의 상부에서 상기 펌핑부재(200)를 감싸며 결합되어 상기 용기본체(100)의 상부에 펌핑부재(200)를 고정시키는 것으로서, 펌핑부재(200)를 고정시키는 것이 가능하도록 그 내주면을 둘러싸며 고정턱(310)이 형성된다.

[33] 본 발명에 있어서, 상기 고정체(300)의 내측에는 버튼부재(400)의 회전을 방지하도록 상기 고정턱(310)으로부터 상부로 연장 형성되는 회전방지판(320)이 구비되는 것이 특징으로서, 상기 회전방지판(320)의 외측에는 그 외주면을 따라 일정간격 이격 형성된 다수의 회전방지돌기(321)가 구비되는데, 다수의 회전방지돌기(321) 사이에 형성되는 공간에 버튼부재(400)의 결합돌기(440)가 결합됨에 따라 사용자가 어플리케이션(500)을 통해 내용물을 피부에 도포시 버튼부재(400)가 회전하는 것을 방지하게 된다.

[34] 한편, 상기 고정체(300)의 외측에는 버튼부재(400) 및 어플리케이션(500)을 감싸며 탈착 가능하게 결합되는 오버캡(600)이 구비된다.

[35]

[36] 상기 버튼부재(400)는 상기 펌핑부재(200)의 상부에 위치하며 사용자 가압에 따라 상기 펌핑부재(200)로 압력을 전달하여 펌핑작동을 유도하는 것으로서, 펌핑작동에 의해 내용물이 외부로 토출되는 것이 가능하도록 그 전면부에 토출구(410)가 형성된다.

[37] 본 발명에 있어서, 상기 토출구(410)의 내측에는 내용물을 피부에 도포하는 어플리케이션(500)이 안착되도록 안착부(420)가 구비되는 것이 특징으로서, 상기 안착부(420)에 구형상의 볼 어플리케이션(500)이 안착됨으로써,

펌핑부재(200)의 펌핑작동에 의해 내용물을 토출시킨 후, 바로 불 어플리케이션(500)을 통해 내용물을 피부에 도포하면서 동시에 마사지 기능을 제공할 수 있게 된다.

- [38] 상기 안착부(420)의 바닥면에는 상기 펌핑부재(200)의 펌핑작동에 의해 상부로 이동하는 내용물이 상기 토출구(410)로 이동하는 것이 가능하도록 내용물 이동홀(430)이 형성된다.
- [39] 한편, 본 발명에 있어서, 상기 버튼부재(400)의 내측에는 상기 다수의 회전방지돌기(321) 사이에 형성되는 공간에 결합되어 상기 버튼부재(400)의 회전을 방지하는 다수의 결합돌기(440)가 구비되는 것이 특징으로서, 상기 결합돌기(440)는 버튼부재(400)의 내주면을 둘러싸며 일정 간격 이격 형성되어 상기 다수의 회전방지돌기(321) 사이에 형성되는 공간에 결합되는데, 이로 인하여, 회전방지돌기(321)에 의해 지지됨으로써, 사용자가 어플리케이션(500)을 통해 내용물을 피부에 도포시 버튼부재(400)가 회전하는 것을 방지하게 된다.
- [40]
- [41] 상기 어플리케이션(500)은 상기 버튼부재(400)의 안착부(420)에 설치되며, 사용자 피부에 접촉되어 내용물을 피부에 도포하는 것으로서, 사용자 피부에 접촉되는 것이 가능하도록 그 일부가 토출구(410)의 외부로 노출되는 구 형태의 불 어플리케이션(500)로 이루어진다.
- [42] 본 발명에 있어서, 상기 어플리케이션(500)은 금속재질로 구성되는 것이 특징으로서, 이로 인하여, 내용물의 도포는 물론, 내용물을 피부에 도포시 냉기 또는 온기를 피부에 전달하는 것이 가능하게 되어 얼굴 피부의 대사를 촉진시키고 피부 탄력을 향상시킬 수 있게 된다.
- [43]
- [44] 이하에서는 도 4를 참조하여 본 발명의 제1실시예에 따른 금속 어플리케이션이 구비된 펌핑식 화장품 용기의 사용방법을 설명하기로 한다.
- [45] 도 4를 참조하면, 버튼부재(400)를 가압시 펌핑부재(200)의 펌핑작동이 이루어지며 용기본체(100)에 저장되었던 내용물이 내용물 이동홀(430)을 거쳐 토출구(410)를 통해 외부로 토출이 이루어지게 되는데, 이때, 토출구(410)의 내측에 구비되는 안착부(420)에 설치된 어플리케이션(500)을 통해 내용물을 피부에 도포함과 동시에 마사지 기능을 제공할 수 있게 된다.
- [46] 상기와 같이 어플리케이션(500)을 통해 내용물을 피부에 도포시에는 어플리케이션(500)과 피부 접촉에 따른 압력에 의해 버튼부재(400)의 회전이 이루어질 수 있는데, 고정체(300)와 버튼부재(400)의 결합관계를 보인 확대도(A-A'단면도)에 도시된 바와 같이, 고정체(300)의 회전방지돌기(321)와 버튼부재(400)의 결합돌기(440)가 맞물리도록 구성됨으로써, 버튼부재(400)의 회전이 방지되어 원활하게 내용물을 피부에 도포할 수 있게 된다.
- [47]

- [48] 이하에서는 도 5 내지 7을 참조하여 본 발명의 제2실시예에 따른 금속 어플리케이션이 구비된 펌핑식 화장품 용기를 설명하기로 한다.
- [49] 도 5 내지 7을 참조하면, 본 발명의 제2실시예에 따른 금속 어플리케이션이 구비된 펌핑식 화장품 용기는 용기본체(100), 펌핑부재(200), 고정체(300), 버튼부재(400), 어플리케이션(500)이 포함되는데, 상기 용기본체(100), 펌핑부재(200), 고정체(300)는 본 발명의 제1실시예에서 설명한 바와 그 구조 및 기능이 동일하므로, 이하에서는 버튼부재(400), 어플리케이션(500) 구조에 대해서만 설명하기로 한다.
- [50] 본 발명의 제2실시예에 따른 버튼부재(400)는 그 전면부에 내용물을 피부에 도포하는 어플리케이션(500)이 고정 설치되는 것이 가능하도록 고정부(450)가 돌출 형성되는 것이 특징으로서, 상기 고정부(450)의 중앙에는 상기 펌핑부재(200)의 펌핑작동에 의해 상부로 이동하는 내용물이 어플리케이션(500)의 토출홀(521)로 이동하도록 내용물 이동홀(451)이 형성된다.
- [51] 상기 버튼부재(400)의 내측에 구비되는 결합돌기(440)는 본 발명의 제1실시예에서 전술한 바와 그 구조 및 기능이 동일하므로 상세한 설명은 생략하기로 한다.
- [52]
- [53] 한편, 본 발명의 제2실시예에 따른 어플리케이션(500)은 상기 버튼부재(400)의 고정부(450)에 결합되며, 사용자 피부에 접촉되어 내용물을 피부에 도포하는 것으로서, 고정부(450)를 감싸며 결합되어 어플리케이션(500)을 버튼부재(400)에 고정시키는 결합부(510)와, 사용자 피부에 접촉되어 사용자 피부에 내용물을 도포하는 도포면(520)으로 구성되는데, 상기 도포면(520)에는 내용물이 외부로 토출되는 것이 가능하도록 토출홀(521)이 형성된다.
- [54] 상기 어플리케이션(500)은 버튼부재(400)의 전면부에 구비된 고정부(450)에 결합됨으로써, 펌핑부재(200)의 펌핑작동에 의해 토출홀(521)을 통해 내용물을 토출시킨 후, 바로 도포면(520)을 통해 내용물을 피부에 도포하면서 동시에 마사지 기능을 제공할 수 있게 된다.
- [55] 또한, 상기 어플리케이션(500)은 제1실시예와 마찬가지로 금속재질로 구성되는 것이 특징으로서, 이로 인하여, 내용물의 도포는 물론, 내용물을 피부에 도포시 냉기 또는 온기를 피부에 전달하는 것이 가능하게 되어 얼굴 피부의 대사를 촉진시키고 피부 탄력을 향상시킬 수 있게 된다.
- [56]
- [57] 이하에서는 도 8을 참조하여 본 발명의 제2실시예에 따른 금속 어플리케이션이 구비된 펌핑식 화장품 용기의 사용방법을 설명하기로 한다.
- [58] 도 8을 참조하면, 버튼부재(400)를 가압시 펌핑부재(200)의 펌핑작동이 이루어지며 용기본체(100)에 저장되었던 내용물이 내용물 이동홀(451)을 거쳐 토출홀(521)을 통해 외부로 토출이 이루어지게 되는데, 이때, 고정부(450)에

결합된 어플리케이션(500)을 통해 내용물을 피부에 도포함과 동시에 마사지 기능을 제공할 수 있게 된다.

- [59] 상기와 같이 어플리케이션(500)을 통해 내용물을 피부에 도포시에는 어플리케이션(500)과 피부 접촉에 따른 압력에 의해 버튼부재(400)의 회전이 이루어질 수 있는데, 고정체(300)와 버튼부재(400)의 결합관계를 보인 확대도(A-A'단면도)에 도시된 바와 같이, 고정체(300)의 회전방지돌기(321)와 버튼부재(400)의 결합돌기(440)가 맞물리도록 구성됨으로써, 버튼부재(400)의 회전이 방지되어 원활하게 내용물을 피부에 도포할 수 있게 된다.

[60]

- [61] 전술한 바와 같이, 본 발명은 펌핑식 화장품 용기의 버튼부 전면부에 금속 재질의 어플리케이션을 설치할 수 있도록 버튼부 구조를 변경함으로써, 버튼부가압에 따른 펌핑작동을 통해 내용물을 토출시킨 후, 바로 버튼부의 전면부에 설치된 어플리케이션을 통해 내용물의 도포와 함께 마사지 기능을 제공하는 것이 가능하다.

[62]

- [63] 도면과 명세서에서 최적 실시 예들이 개시되었다. 여기서 특정한 용어들이 사용되었으나, 이는 단지 본 발명을 설명하기 위한 목적에서 사용된 것이지 의미한정이나 특허청구범위에 기재된 본 발명의 범위를 제한하기 위하여 사용된 것은 아니다. 그러므로 본 기술 분야의 통상의 지식을 가진 자라면 이로부터 다양한 변형 및 균등한 타 실시 예가 가능하다는 점을 이해할 것이다. 따라서 본 발명의 진정한 기술적 보호범위는 첨부된 특허청구범위의 기술적 사상에 의해 정해져야 할 것이다.

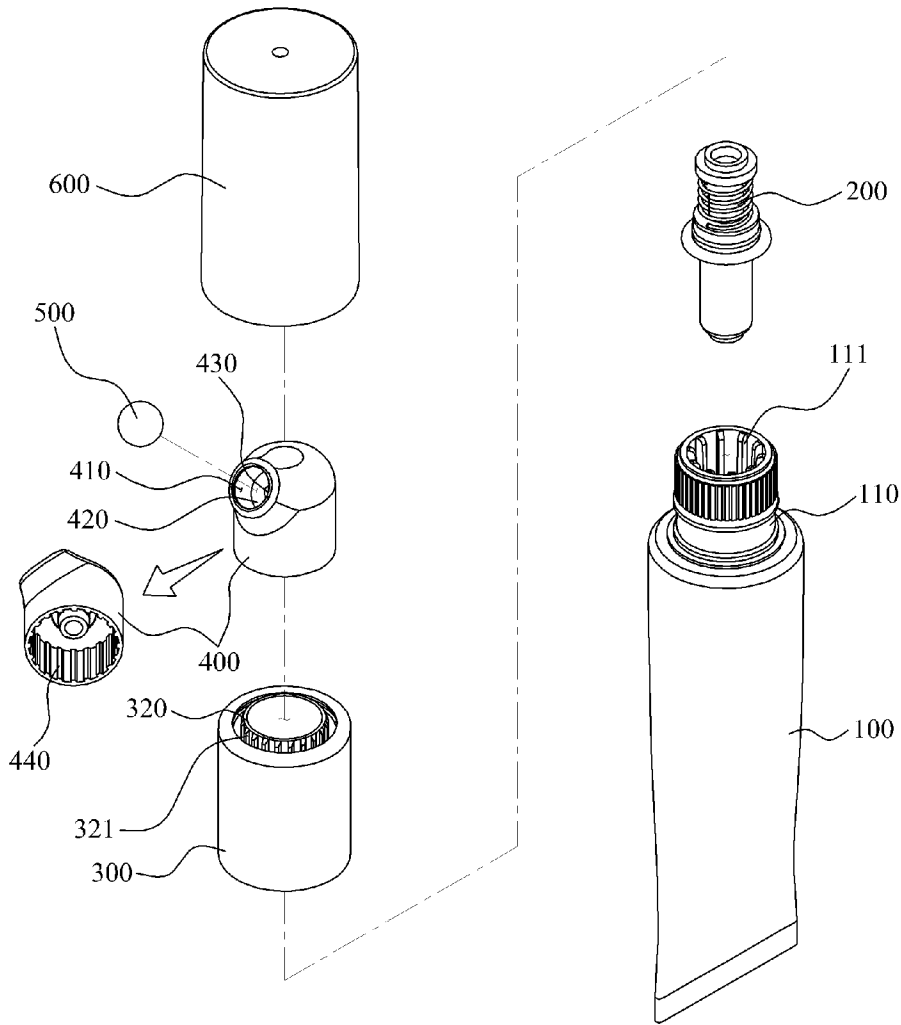
[64]

청구범위

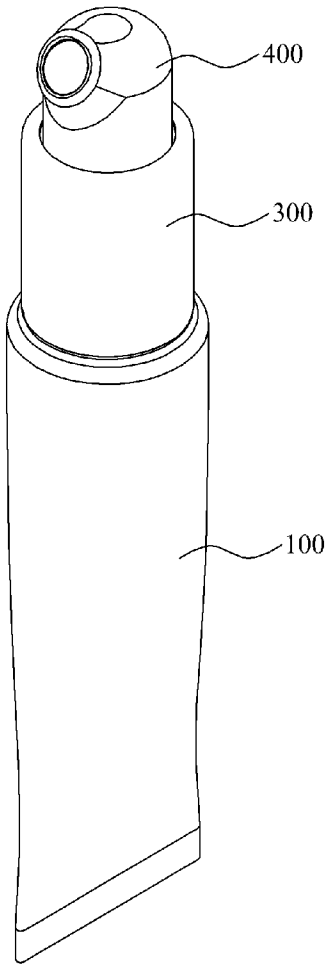
- [청구항 1] 내용물이 저장되는 용기본체와, 상기 용기본체의 상부에 결합되며 펌핑작동에 의해 상기 용기본체에 저장된 내용물을 토출시키는 펌핑부재와, 상기 용기본체의 상부에서 상기 펌핑부재를 감싸며 결합되어 상기 용기본체의 상부에 펌핑부재를 고정시키는 고정체와, 상기 펌핑부재의 상부에 위치하며 사용자 가압에 따라 상기 펌핑부재로 압력을 전달하여 펌핑작동을 유도하는 버튼부재를 포함하는 펌핑식 화장품 용기에 있어서,
상기 버튼부재의 전면부에는 내용물이 외부로 토출되도록 토출구가 형성되며, 상기 토출구의 내측에는 내용물을 피부에 도포하는 금속 재질의 볼 어플리케이션이 안착되도록 안착부가 구비되며, 상기 안착부의 바닥면에는 상기 펌핑부재의 펌핑작동에 의해 상부로 이동하는 내용물이 상기 토출구로 이동하도록 내용물 이동홀이 형성되는 것을 특징으로 하는 금속 어플리케이션이 구비된 펌핑식 화장품 용기.
- [청구항 2] 내용물이 저장되는 용기본체와, 상기 용기본체의 상부에 결합되며 펌핑작동에 의해 상기 용기본체에 저장된 내용물을 토출시키는 펌핑부재와, 상기 용기본체의 상부에서 상기 펌핑부재를 감싸며 결합되어 상기 용기본체의 상부에 펌핑부재를 고정시키는 고정체와, 상기 펌핑부재의 상부에 위치하며 사용자 가압에 따라 상기 펌핑부재로 압력을 전달하여 펌핑작동을 유도하는 버튼부재를 포함하는 펌핑식 화장품 용기에 있어서,
상기 버튼부재의 전면부에는 내용물을 피부에 도포하는 어플리케이션이 고정되도록 고정부가 돌출 형성되며, 상기 고정부에는 외부로 토출되는 내용물을 피부에 도포하도록 도포면이 구비된 금속 재질의 어플리케이션이 결합되며,
상기 어플리케이션의 도포면에는 내용물이 외부로 토출되도록 토출홀이 형성되며, 상기 고정부에는 상기 펌핑부재의 펌핑작동에 의해 상부로 이동하는 내용물이 상기 어플리케이션의 토출홀로 이동하도록 내용물 이동홀이 형성되는 것을 특징으로 하는 금속 어플리케이션이 구비된 펌핑식 화장품 용기.
- [청구항 3] 청구항 1 또는 2에 있어서,
상기 고정체의 내측에는 상기 버튼부재의 회전을 방지하도록 상부로 연장 형성되는 회전방지관이 구비되며, 상기 회전방지관의 외측에는 그 외주면을 따라 일정간격 이격 형성된 다수의 회전방지돌기가 구비되는 것을 특징으로 금속 어플리케이션이 구비된 펌핑식 화장품 용기.
- [청구항 4] 청구항 3에 있어서,
상기 버튼부재의 내측에는 상기 다수의 회전방지돌기 사이에 형성되는

공간에 결합되어 상기 버튼부재의 회전을 방지하는 다수의 결합돌기가 구비되는 것을 특징으로 하는 금속 어플리케이션이 구비된 펌핑식 화장품 용기.

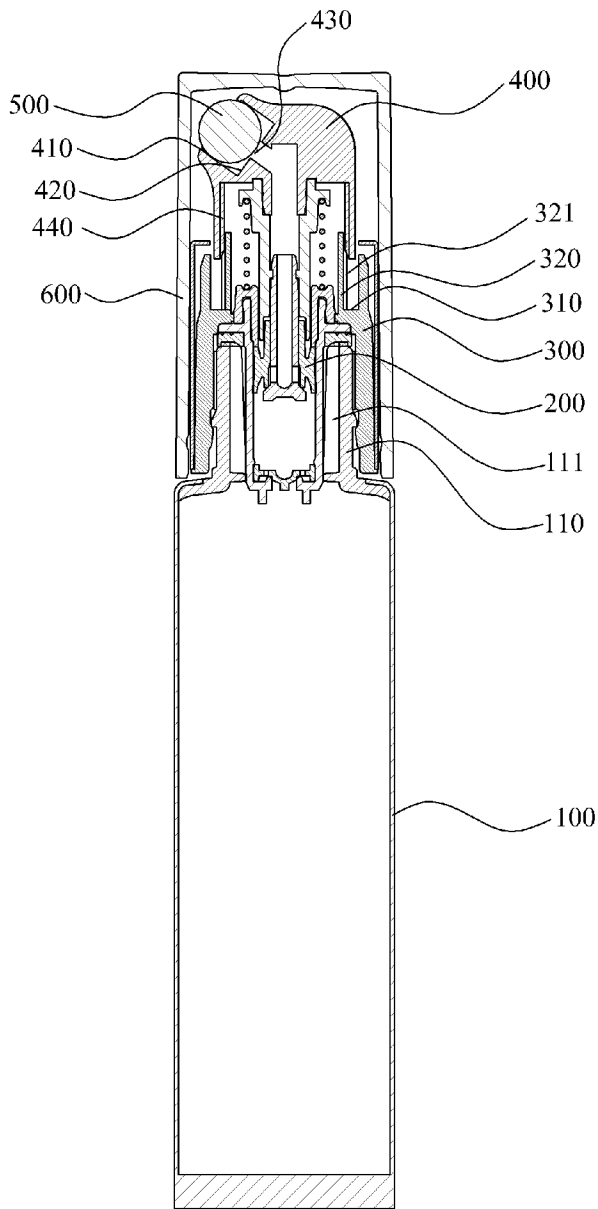
[도 1]



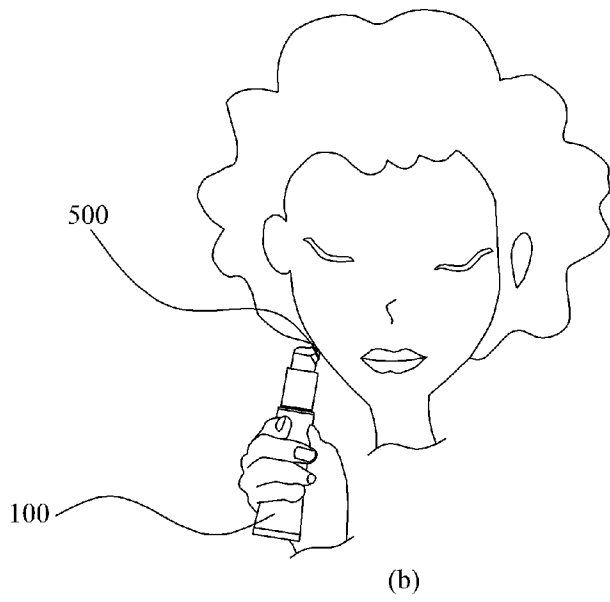
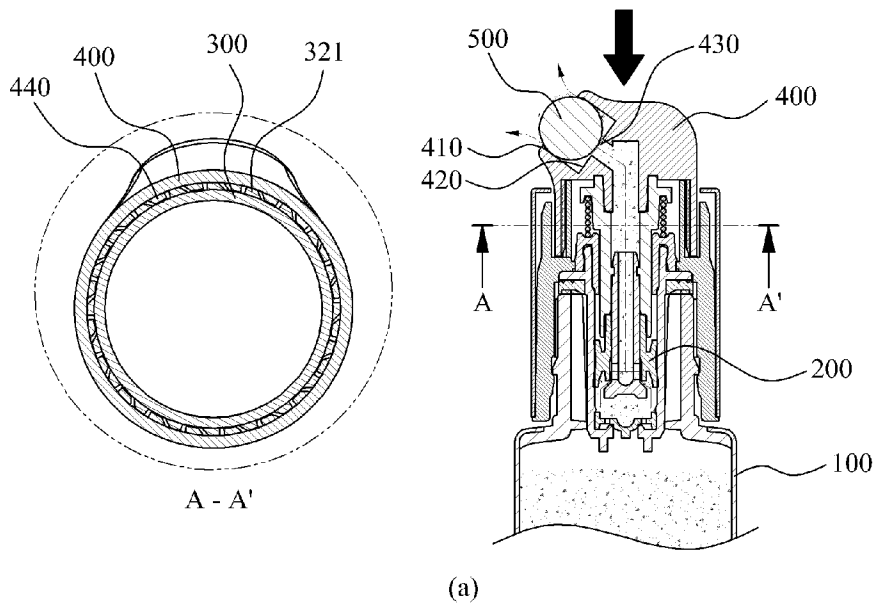
[도2]



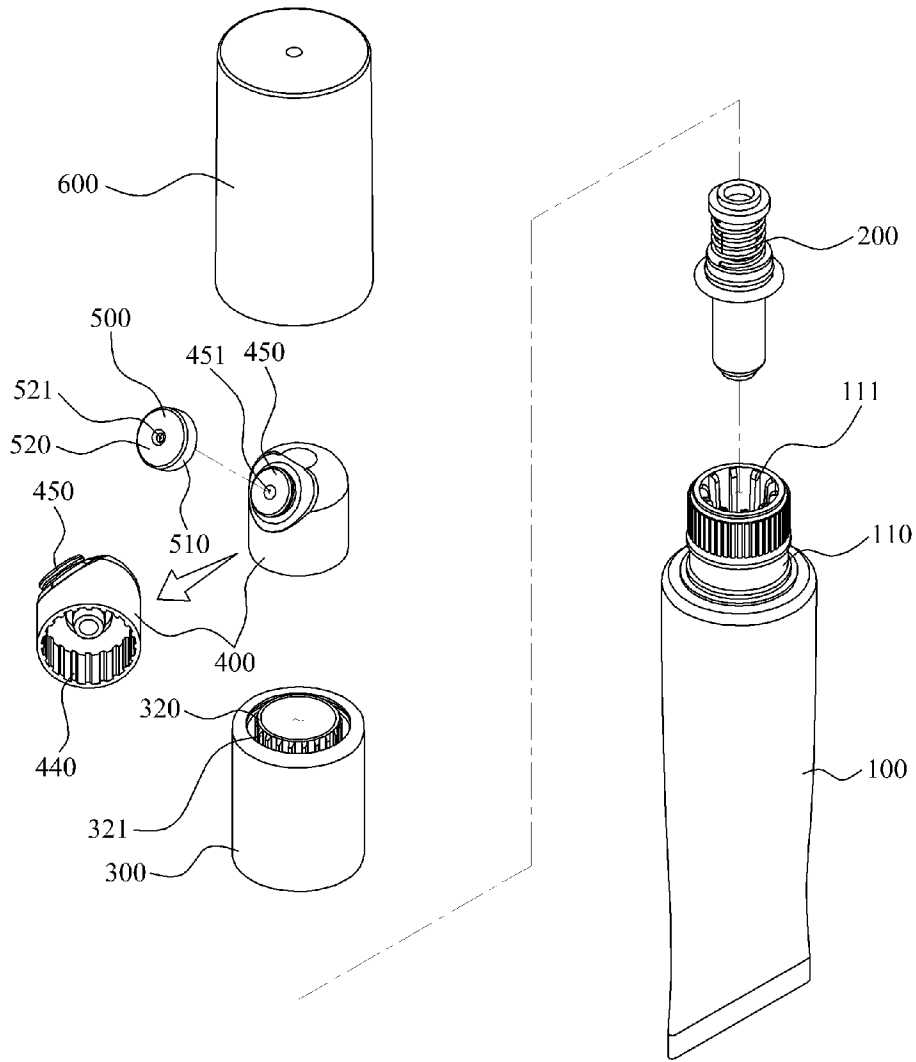
[도3]



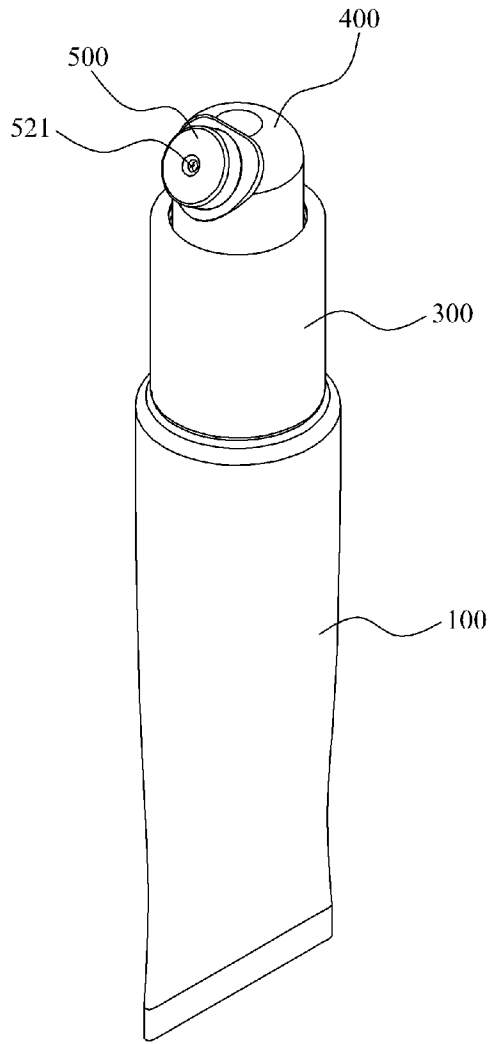
[도4]



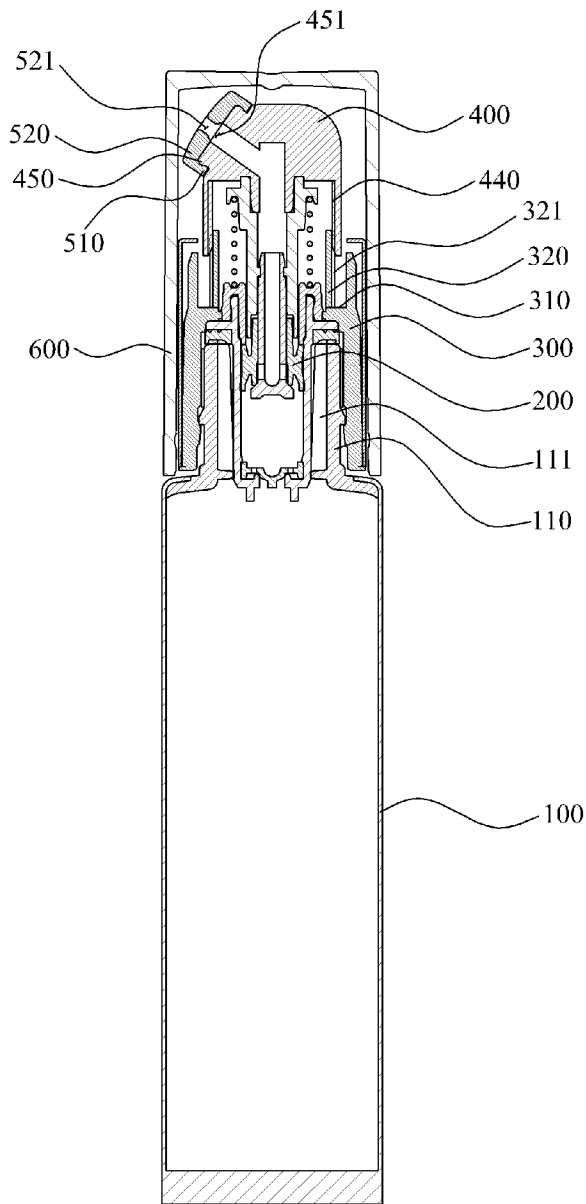
[도5]



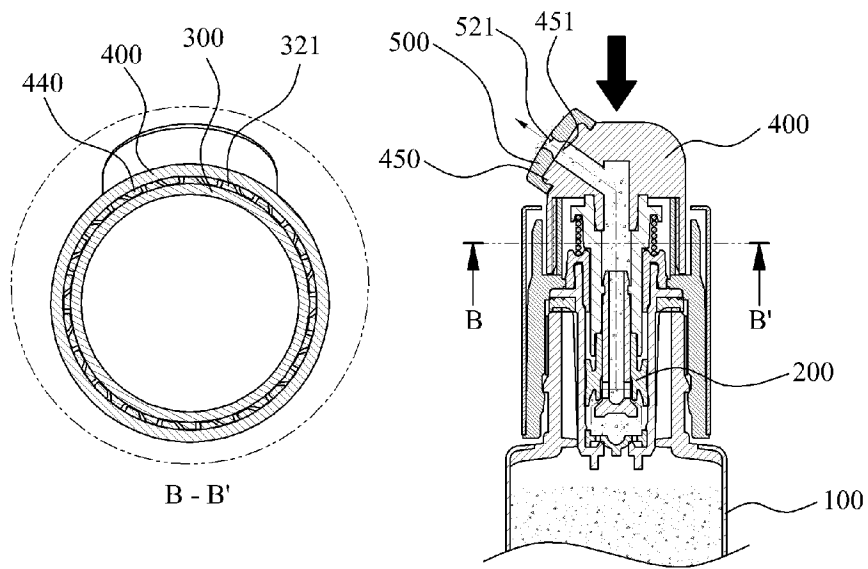
[도6]



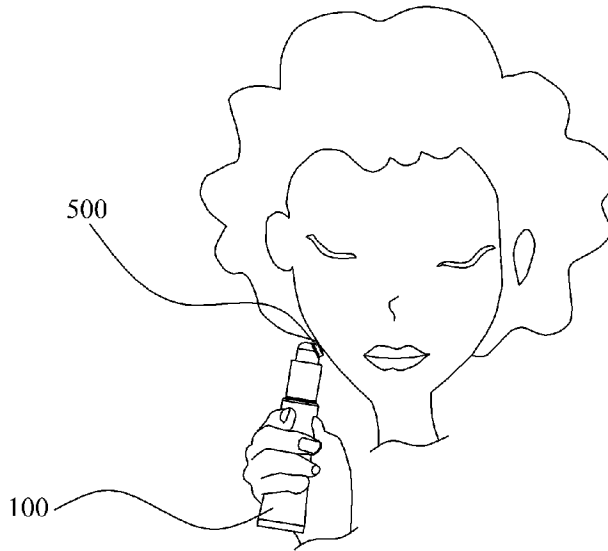
[도7]



[도8]

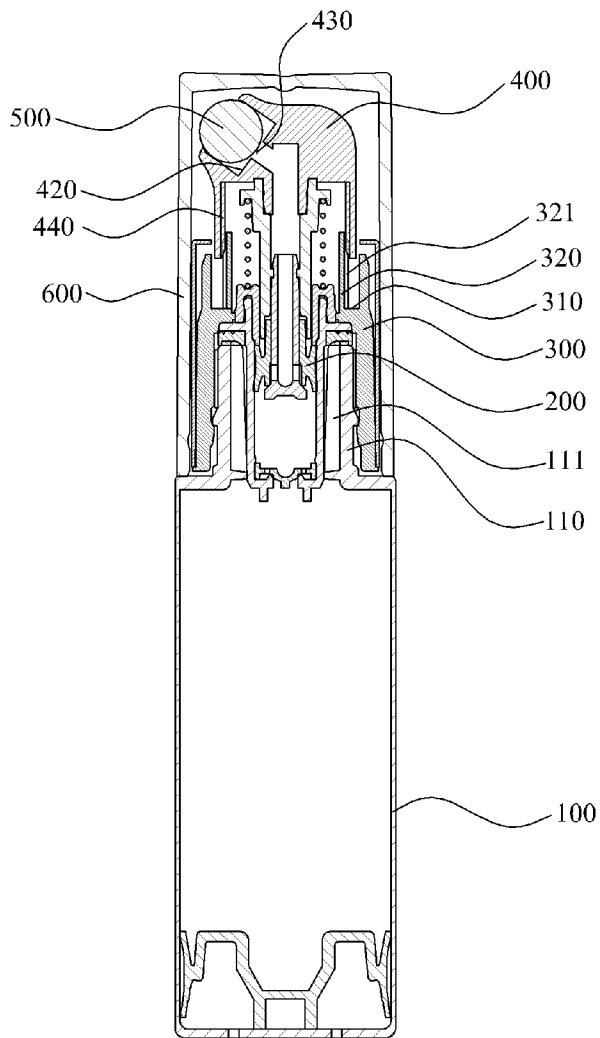


(a)

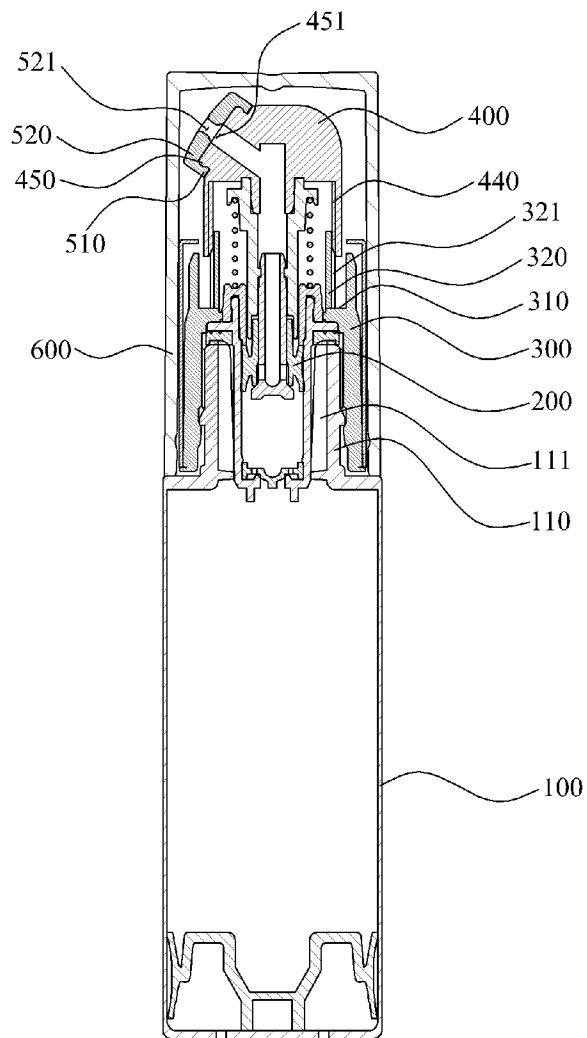


(b)

[도9]



[도 10]



INTERNATIONAL SEARCH REPORT

International application No.

PCT/KR2016/011876

A. CLASSIFICATION OF SUBJECT MATTER

A45D 33/12(2006.01)i, A45D 33/00(2006.01)i, A45D 34/04(2006.01)i, A45D 34/00(2006.01)i, A45D 40/26(2006.01)i, A45D 40/00(2006.01)i, B65D 47/00(2006.01)i, B65D 47/42(2006.01)i, B65D 83/00(2006.01)i, A61H 15/02(2006.01)i
According to International Patent Classification (IPC) or to both national classification and IPC

B. FIELDS SEARCHED

Minimum documentation searched (classification system followed by classification symbols)

A45D 33/12; B43K 29/00; A45D 40/26; B65D 83/76; B65D 81/32; A45D 34/04; A45D 34/00; B65D 47/34; A45D 33/00; A45D 40/00; B65D 47/00; B65D 47/42; B65D 83/00; A61H 15/02

Documentation searched other than minimum documentation to the extent that such documents are included in the fields searched
Korean Utility models and applications for Utility models: IPC as above
Japanese Utility models and applications for Utility models: IPC as above

Electronic data base consulted during the international search (name of data base and, where practicable, search terms used)

eKOMPASS (KIPO internal) & Keywords: dispenser, pump, cosmetics, container, button, support, protrusion, groove, rotation, prevention

C. DOCUMENTS CONSIDERED TO BE RELEVANT

Category*	Citation of document, with indication, where appropriate, of the relevant passages	Relevant to claim No.
Y	KR 10-2015-0073232 A (YONWOO CO., LTD.) 01 July 2015 See paragraphs [0019]-[0037]; figures 1-7.	1-4
Y	US 2011-0091265 A1 (ZHANG, J.) 21 April 2011 See paragraphs [0017]-[0025]; figures 1-6.	1-4
Y	KR 10-2012-0054715 A (YONWOO CO., LTD.) 31 May 2012 See paragraphs [0020]-[0030]; claims 1, 2; figures 1-4.	3,4
A	JP 4637189 B2 (TAESUNG INDUSTRIAL CO., LTD.) 23 February 2011 See the entire document.	1-4
A	KR 20-0442230 Y1 (AMOREPACIFIC CORPORATION) 20 October 2008 See the entire document.	1-4

 Further documents are listed in the continuation of Box C.

 See patent family annex.

* Special categories of cited documents:

“A” document defining the general state of the art which is not considered to be of particular relevance

“E” earlier application or patent but published on or after the international filing date

“L” document which may throw doubts on priority claim(s) or which is cited to establish the publication date of another citation or other special reason (as specified)

“O” document referring to an oral disclosure, use, exhibition or other means

“P” document published prior to the international filing date but later than the priority date claimed

“T” later document published after the international filing date or priority date and not in conflict with the application but cited to understand the principle or theory underlying the invention

“X” document of particular relevance; the claimed invention cannot be considered novel or cannot be considered to involve an inventive step when the document is taken alone

“Y” document of particular relevance; the claimed invention cannot be considered to involve an inventive step when the document is combined with one or more other such documents, such combination being obvious to a person skilled in the art

“&” document member of the same patent family

Date of the actual completion of the international search

16 FEBRUARY 2017 (16.02.2017)

Date of mailing of the international search report

20 FEBRUARY 2017 (20.02.2017)

Name and mailing address of the ISA/KR



Korean Intellectual Property Office
Government Complex-Daejeon, 189 Seonsa-ro, Daejeon 302-701,
Republic of Korea

Facsimile No. 82-42-472-7140

Authorized officer

Telephone No.

INTERNATIONAL SEARCH REPORT
Information on patent family members

International application No.

PCT/KR2016/011876

Patent document cited in search report	Publication date	Patent family member	Publication date
KR 10-2015-0073232 A	01/07/2015	KR 10-1570199 B1	19/11/2015
US 2011-0091265 A1	21/04/2011	US 8177450 B2	15/05/2012
KR 10-2012-0054715 A	31/05/2012	NONE	
JP 4637189 B2	23/02/2011	CN 101449872 A	10/06/2009
		CN 101449872 B	09/11/2011
		FR 2924579 A1	12/06/2009
		FR 2924579 B1	16/12/2011
		JP 2009-136653 A	25/06/2009
		KR 10-0938440 B1	25/01/2010
		KR 10-2009-0059320 A	11/06/2009
		US 7497635 B1	03/03/2009
KR 20-0442230 Y1	20/10/2008	CN 101631728 A	20/01/2010
		CN 101631728 B	14/09/2011
		WO 2008-072833 A1	19/06/2008

A. 발명이 속하는 기술분류(국제특허분류(IPC))

A45D 33/12(2006.01)i, A45D 33/00(2006.01)i, A45D 34/04(2006.01)i, A45D 34/00(2006.01)i, A45D 40/26(2006.01)i, A45D 40/00(2006.01)i, B65D 47/00(2006.01)i, B65D 47/42(2006.01)i, B65D 83/00(2006.01)i, A61H 15/02(2006.01)i

B. 조사된 분야

조사된 최소문헌(국제특허분류를 기재)

A45D 33/12; B43K 29/00; A45D 40/26; B65D 83/76; B65D 81/32; A45D 34/04; A45D 34/00; B65D 47/34; A45D 33/00; A45D 40/00; B65D 47/00; B65D 47/42; B65D 83/00; A61H 15/02

조사된 기술분야에 속하는 최소문헌 이외의 문헌

한국등록실용신안공보 및 한국공개실용신안공보: 조사된 최소문헌란에 기재된 IPC
일본등록실용신안공보 및 일본공개실용신안공보: 조사된 최소문헌란에 기재된 IPC

국제조사에 이용된 전산 데이터베이스(데이터베이스의 명칭 및 검색어(해당하는 경우))

eKOMPASS(특허청 내부 검색시스템) & 키워드: 디스펜서, 펌프, 화장품, 용기, 버튼, 지지, 돌출, 홈, 회전, 방지

C. 관련 문헌

카테고리*	인용문헌명 및 관련 구절(해당하는 경우)의 기재	관련 청구항
Y	KR 10-2015-0073232 A ((주)연우) 2015.07.01 단락 [0019]-[0037]; 도면 1-7 참조.	1-4
Y	US 2011-0091265 A1 (ZHANG, J.) 2011.04.21 단락 [0017]-[0025]; 도면 1-6 참조.	1-4
Y	KR 10-2012-0054715 A ((주)연우) 2012.05.31 단락 [0020]-[0030]; 청구항 1, 2; 도면 1-4 참조.	3,4
A	JP 4637189 B2 (TAESUNG INDUSTRIAL CO., LTD.) 2011.02.23 전체 문서 참조.	1-4
A	KR 20-0442230 Y1 ((주)아모레퍼시픽) 2008.10.20 전체 문서 참조.	1-4

추가 문헌이 C(계속)에 기재되어 있습니다.

대응특허에 관한 별지를 참조하십시오.

* 인용된 문헌의 특별 카테고리:

“A” 특별히 관련이 없는 것으로 보이는 일반적인 기술수준을 정의한 문헌

“T” 국제출원일 또는 우선일 후에 공개된 문헌으로, 출원과 상충하지 않으며 발명의 기초가 되는 원리나 이론을 이해하기 위해 인용된 문헌

“E” 국제출원일보다 빠른 출원일 또는 우선일을 가지나 국제출원일 이후에 공개된 선출원 또는 특허 문헌

“X” 특별한 관련이 있는 문헌. 해당 문헌 하나만으로 청구된 발명의 신규성 또는 진보성이 없는 것으로 본다.

“L” 우선권 주장에 의문을 제기하는 문헌 또는 다른 인용문헌의 공개일 또는 다른 특별한 이유(이유를 명시)를 밝히기 위하여 인용된 문헌

“Y” 특별한 관련이 있는 문헌. 해당 문헌이 하나 이상의 다른 문헌과 조합하는 경우로 그 조합이 당업자에게 자명한 경우 청구된 발명은 진보성이 없는 것으로 본다.

“O” 구두 개시, 사용, 전시 또는 기타 수단을 언급하고 있는 문헌

“&” 동일한 대응특허문헌에 속하는 문헌

“P” 우선일 이후에 공개되었으나 국제출원일 이전에 공개된 문헌

국제조사의 실제 완료일

2017년 02월 16일 (16.02.2017)

국제조사보고서 발송일

2017년 02월 20일 (20.02.2017)

ISA/KR의 명칭 및 우편주소



대한민국 특허청
(35208) 대전광역시 서구 청사로 189,
4동 (둔산동, 정부대전청사)

팩스 번호 +82-42-481-8578

심사관

한인호

전화번호 +82-42-481-3362



국제조사보고서에서 인용된 특허문헌	공개일	대응특허문헌	공개일
KR 10-2015-0073232 A	2015/07/01	KR 10-1570199 B1	2015/11/19
US 2011-0091265 A1	2011/04/21	US 8177450 B2	2012/05/15
KR 10-2012-0054715 A	2012/05/31	없음	
JP 4637189 B2	2011/02/23	CN 101449872 A CN 101449872 B FR 2924579 A1 FR 2924579 B1 JP 2009-136653 A KR 10-0938440 B1 KR 10-2009-0059320 A US 7497635 B1	2009/06/10 2011/11/09 2009/06/12 2011/12/16 2009/06/25 2010/01/25 2009/06/11 2009/03/03
KR 20-0442230 Y1	2008/10/20	CN 101631728 A CN 101631728 B WO 2008-072833 A1	2010/01/20 2011/09/14 2008/06/19