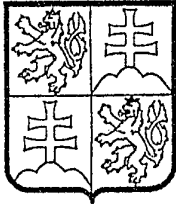


ČESKÁ A SLOVENSKÁ
FEDERATIVNÍ
REPUBLIKA
(19)



FEDERÁLNÍ ÚŘAD
PRO VYNÁLEZY

PATENTOVÝ SPIS 275 879

(21) Číslo přihlášky : 3664-87.W
(22) Přihlášeno : 20 05 87
(30) Prioritní data :
(40) Zveřejněno : 14 05 90
(47) Uděleno : 20 12 91
(24) Oznámeno udělení ve Věstníku : 18 03 92

(13) Druh dokumentu : B 6
(51) Int. Cl.⁵ :
C 02 F 3/12

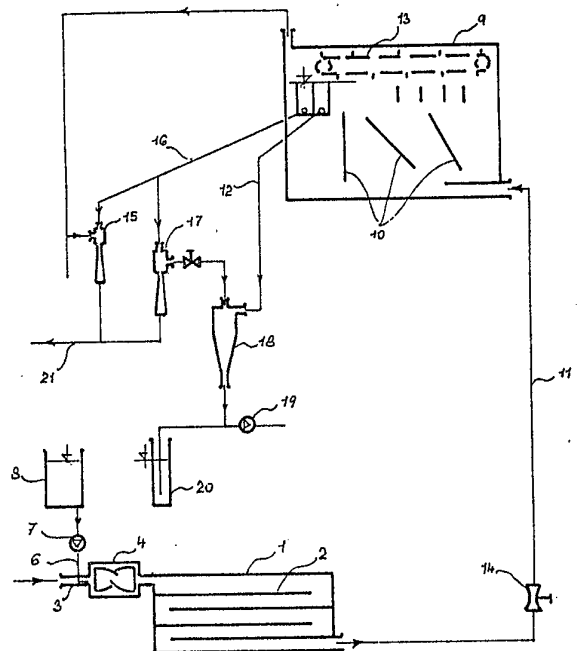
(73) Majitel patentu : ÚSTAV TEORETICKÝCH ZÁKLADŮ CHEMICKÉ TECHNI-
KY ČSAV, PRAHA

(72) Původce vynálezu : HAVLÍN VLADIMÍR ing.CSc., ROZTOKY U PRAHY,
MAIXNER JIŘÍ ing.CSc.,
ČIŽINSKÁ SIMONA ing., PRAHA

(54) Název vynálezu : Zařízení pro zahušťování aktivovaných kalů
biologickou denitrifikační flotací

(57) Anotace :

Zařízení pro zahušťování aktivovaných kalů biologickou denitrifikační flotací řeší problém intenzity a ekonomiky separačních procesů při čištění odpadních vod a zahušťování aktivovaných kalů. Podstatou různých typů daného zařízení je to, že jsou tvořena flokulačními reaktory (1), vzájemně propojenými s flotačními reaktory (9), přičemž k flokulačním reaktorům (1), jsou přes směšovače (4), napojeny zásobníky (8), povrchově aktivní látky. K flotačnímu reaktoru (9) jsou dále napojena proudová čerpadla (15) a (17) a odlučovač (18). K flotačnímu reaktoru, na němž je upraven přepad zahuštěného kalu, je napojeno objemové čerpadlo, proudové čerpadlo a zásobník vyflotovaného kalu.



Vynález se týká zařízení pro zahušťování aktivovaných kalů biologickou denitrifikační flotací.

V poslední době se vyvíjí snaha o intenzifikaci technologických postupů, používaných při zahušťování kalů tak, aby se zmenšil objem zpracovávaného kalu před jejich strojním odvodněním, před rozvozem na pole apod.

Jedním z progresivních a v současné době používaných způsobů zahušťování čistírenských kalů je flotace, což je fyzikální proces, při kterém dochází k vynášení pevných, v kapalině suspendovaných částic, jemně dispergovanými bublinkami plynu k hladině. Zde se vytváří kompaktní vrstva, tzv. kalový koláč, zahuštěné suspenze, která se odebírá stíráním nebo jiným způsobem. Podle charakteru tvorby bublinné disperze a způsobu provozu rozlišujeme flotaci tlakovzdušnou, elektroflotaci, chemickou a biologickou.

Jsou známa zařízení pro zahušťování aktivovaných kalů, zejména tlakovzdušnou flotací nebo elektroflotací, která jsou řešena s ohledem na to, že proces flokulace probíhá buď spontánně nebo po předchozí úpravě kalu přidávkou flokulantů, v celém průřezu vany, a k tvorbě kalového koláče je nutno v celém flotačním prostoru nepřetržitě vytvářet homogenní disperzi bublin flotačního plynu. Tato zařízení vyžadují značný objem kalové vody a značnou výšku flotační vany, neboť tvorba komplexu vločka-bublina probíhá během vzestupného pohybu částic kalové suspenze. V takovém rozměrném prostoru je obtížné kvalitně vyřešit hydrodynamiku zařízení.

Velkou nevýhodou stávajících zařízení je obtížné odstraňování kalového koláče a zvláště udržování jeho konstantní tloušťky. Známé konstrukce flotační vany obvykle neumožňují řídit tloušťku kalového koláče v závislosti na změně obsahu sušiny v nátoku nebo podle okamžité intenzity tvorby kalového koláče. Zahuštěný kal je z hladiny kalové vody odebírán zpravidla stíráním. Stírací zařízení pracuje nepřetržitě nebo je řízeno časovým relé nebo jej zapíná obsluha náhodně. Odhalí místy i hladinu kalové vody, způsobí rozmíchání již vyflotovaného kalu v kalové vodě, tím se dostávají částice kalu do odpadu a účinnost flotace se snižuje. Dalším známým způsobem odebírání kalového koláče je odsávání ventilátorem přes odlučovač, řízené časovým spínačem. Toto zařízení je ovšem energeticky velmi náročné, hlučné a rozměrné. Hlavní nevýhodou dosavadních sběrných zařízení však je, že odebírají kalový koláč z flotační vany bez ohledu na skutečnou tloušťku kalového koláče, popř. bez ohledu na složení natékající suspenze. Nekolísající složení nátoků lze zajistit vybudováním rozměrné homogenizační zásobní jímky zpracovávaného kalu, to je však investičně náročné.

Výše uvedené nevýhody odstraňuje zařízení pro zahušťování aktivovaných kalů biologickou denitrifikační flotací podle vynálezu. Podstatou prvního typu zařízení podle vynálezu, vhodného zejména pro kontinuální zahušťování kalů a sestávajícího z flokulačního reaktoru, flotačního reaktoru, zásobníku, směšovače a čerpadel je, že zásobník povrchově aktivní látky je přes dávkovač povrchově aktivní látky propojen se směšovačem, na němž je upraveno přítokové hrdlo kalové suspenze a který je dále spojen s flokulačním reaktorem, jenž je opatřen nejméně jednou přepážkou a jenž je propojen potrubím, v němž je umístěn škrticí orgán, s dolní částí flotačního reaktoru. Flotační reaktor je opatřen nejméně jednou přepážkou a stěračem zahuštěného kalu, přičemž horní část flotačního reaktoru je spojena se sacím vstupem proudového čerpadla propojeného odtokovým potrubím kalové vody s flotačním reaktorem, přičemž odtokové potrubí kalové vody je spojeno též se sacím vstupem dalšího proudového čerpadla, jež je propojeno se středovým hrdlem odlučovače, jehož horní část je spojena odsávacím potrubím kalového koláče s flotačním reaktorem a k jehož dolní části je napojeno jednak objemové čerpadlo a jednak vodní sifonový uzávěr. Výstupy obou proudových čerpadel jsou připojeny k odpadnímu potrubí kalové vody. Podstatou druhého typu zařízení podle vynálezu, vhodného zejména pro semikontinuální nebo diskontinuální zahušťování kalů a sestávajícího z flokulačního reaktoru, flotačního reaktoru, zásobníku a čerpadel je, že zásobník povrchově aktivní látky je přes dávkovač povrchově aktivní látky pro-

pojen se směšovačem, ke kterému je napojeno nátokové čerpadlo kalové suspenze a který je dále spojen s hadicovým flokulačním reaktorem. Flokulační reaktor je propojen s flotačním reaktorem tvaru válce ukončeného ve své dolní části kónickým sběračem kalové vody opatřeným třemi výstupy. Flotační reaktor je opatřen jednak rozváděcím roštěm umístěným v rovině vstupu hadicového flokulačního reaktoru do flotačního reaktoru, jednak systémem stabilizovaných přepážek, jednak ve své horní části sběračem zahuštěného kalu a jednak přepadem zahuštěného kalu, který prochází středem flotačního reaktoru a jehož ústí je v rovině čtyř nejvýše umístěných přepážek. K přepadu zahuštěného kalu vyvedeném pod úroveň sběrače kalové vody je napojen zásobník kalu, k němuž je připojeno objemové čerpadlo. K prvnímu výstupu sběrače kalové vody je napojeno objemové čerpadlo, ke druhému výstupu je přes uzavírací kohout a vyrovnávací čerpadlo napojen zásobník vyflotovaného kalu, k jehož horní části je připojena jednak armatura pro vstup tlakového vzduchu a jednak odvzdušňovací ventil, a ke třetímu výstupu je napojen sací vstup proudového čerpadla spojeného dále s horní částí flotačního reaktoru.

Výhodou zařízení pro zahušťování aktivovaných kalů podle vynálezu je skutečnost, že k řízení celého flotačního procesu se využívá tlakových fluktuací vytvořených v suspenzi nebo nad hladinou suspenze tak, že při konstantní teplotě se úměrně tlakovým fluktuacím zmenšuje a zvětšuje velikost bublin ulpívajících na částicích suspenze nebo v jejich pórech a tím se mění i vztlak bublin flotačního plynu. Při snížení tlaku nad hladinu zahušťovacího kalu vyflotují i částice více zatížené např. i částice obsahující bakterie s menší denitrifikační aktivitou nebo částice obsahující méně zdroje uhlíku pro metabolismus denitrifikačních bakterií. Fluktuacemi tlaku plynů nad hladinou nebo změnou hydrostatického tlaku je možno způsobit stoupání částic kalu, obsahujících bubliny flotačního plynu ode dna, nebo i klesání částic kalu ke dnu zařízení tak, aby k vzestupnému flotačnímu pohybu došlo ve vhodné části zařízení. Protože k vyflotování suspendovaných částic je v tomto případě potřeba dodat méně energie, zpracovat méně dusičnanů atd., je celý proces zákonitě rychlejší, ekonomičtější a chrání životní prostředí.

Další výhodou zařízení podle vynálezu je, že se k flotaci využívá, v důsledku podtlakových fluktuací, i plynů již dříve v kalové suspenzi rozpuštěných, neboť tyto rozpuštěné plyny se uvolňují na povrchu i v pórech kalových částic, kde se v případě biologické denitrifikační flotace přímo vytvářejí. Výhodou je rovněž zahuštění kalového koláče vyflotovaného k hladině v důsledku vyšších vztlakových sil bublin flotačního plynu a v důsledku toho i vyššího zahuštění kalového koláče expanzí bublin, vzniklou tlakovými fluktuacemi nad hladinou zahuštěné tekutiny. Výhodné rovněž je, že k vytváření potřebného podtlaku je možno využít kinetické energie kalové vody, vytékající ze zařízení v proudovém čerpadle. Rovněž se ukázalo, že při provedení zahušťování kalů je stabilita kalového koláče tvořící trojfázovou pěnu vyšší přidáním tenzidů. Jejich funkci v odpadních vodách plní heteropolární látky, které snižují povrchové napětí fázového rozhraní, povrch vyflokulované částice - plyn a tedy smáčivost částic aktivovaného kalu.

Zařízení k provádění způsobu zahušťování aktivovaných kalů podle vynálezu jsou znázorněna na vyobrazeních, vynález však nijak neomezuje.

Na obr. 1 je znázorněno zařízení, vhodné zejména pro kontinuální způsob zahušťování kalů podle vynálezu. Z vyobrazení je patrné, že zásobník 8 povrchově aktivní látky je přes dávkovač 7 povrchově aktivní látky propojen potrubím 6 se směšovačem 4, na němž je upraveno přítokové hrdlo 3 kalové suspenze. Směšovač 4 je dále spojen s flokulačním reaktorem 1, jenž je opatřen přepážkami 2 a jenž je propojen potrubím 11, v němž je umístěn škrťací orgán 14, s dolní částí flotačního reaktoru 9. Flotační reaktor 9 je opatřen přepážkami 10 a stěračem 13 zahuštěného kalu. Horní část flotačního reaktoru 9 je spojena se sacím vstupem proudového čerpadla 15 propojeného odtokovým potrubím 16 kalové vody s flotačním reaktorem 2, přičemž odtokové potrubí 16 kalové vody je spojeno též se sacím vstupem proudového čerpadla 17, jež je propojeno se středovým hrdlem odlučovače 18. Horní část odlučovače 18 je spojena odsávacím potrubím 12 kalového koláče s flotačním reaktorem 9 a k dol-

ní části odlučovače 18 je napojeno jednak objemové čerpadlo 19 a jednak vodní sifonový uzávěr 20. Výstupy proudových čerpadel 15 a 17 jsou připojeny k odpadnímu potrubí 21 kalové vody.

Na obr. 2 je znázorněno zařízení, vhodné pro semi- nebo diskontinuální způsob zahušťování kalů podle vynálezu. Z vyobrazení je patrné, že zásobník 43 povrchově aktivní látky je přes dávkovač 44 povrchově aktivní látky propojen se směšovačem 45, ke kterému je napojeno nátokové čerpadlo 30 kalové suspenze. Směšovač 45 je dále spojen s hadicovým flokulačním reaktorem 22, jenž je propojen s flotačním reaktorem 23 tvaru válce ukončeného ve své dolní části kónickým sběračem 32 kalové vody opatřeném třemi výstupy. Flotační reaktor 23 je opatřen jednak rozváděcím roštěm 24 umístěným v rovině výstupu hadicového flokulačního reaktoru 22 do flotačního reaktoru 23, jednak systémem 25 stabilizovaných přepážek, jednak ve své horní části stěračem 27 zahuštěného kalu a jednak přepadem 26 zahuštěného kalu, který prochází středem flotačního reaktoru 23 a jehož ústí je v rovině čtyř nejvýše umístěných přepážek. K přepadu 26 zahuštěného kalu vyvedeném pod úroveň sběrače 32 kalové vody je napojen zásobník 28 kalu, k němuž je připojeno objemové čerpadlo 29. K prvnímu výstupu sběrače 32 kalové vody je napojeno objemové odkalovací čerpadlo 31, ke druhému výstupu je přes uzavírací kohout 39 a vyrovnávací čerpadlo 38 napojen zásobník 40 vyflotovaného kalu, k jehož horní části je připojena jednak armatura 41 pro vstup tlakového vzduchu a jednak odvzdušňovací ventil 42, a ke třetímu výstupu je napojen sací vstup proudového čerpadla 34 spojeného dále s horní částí flotačního reaktoru 23.

V konkrétní aplikaci je uveden příklad kontinuálního zahušťování aktivovaných kalů vysvětlující funkci zařízení podle vynálezu, tento však vynález nijak neomezuje.

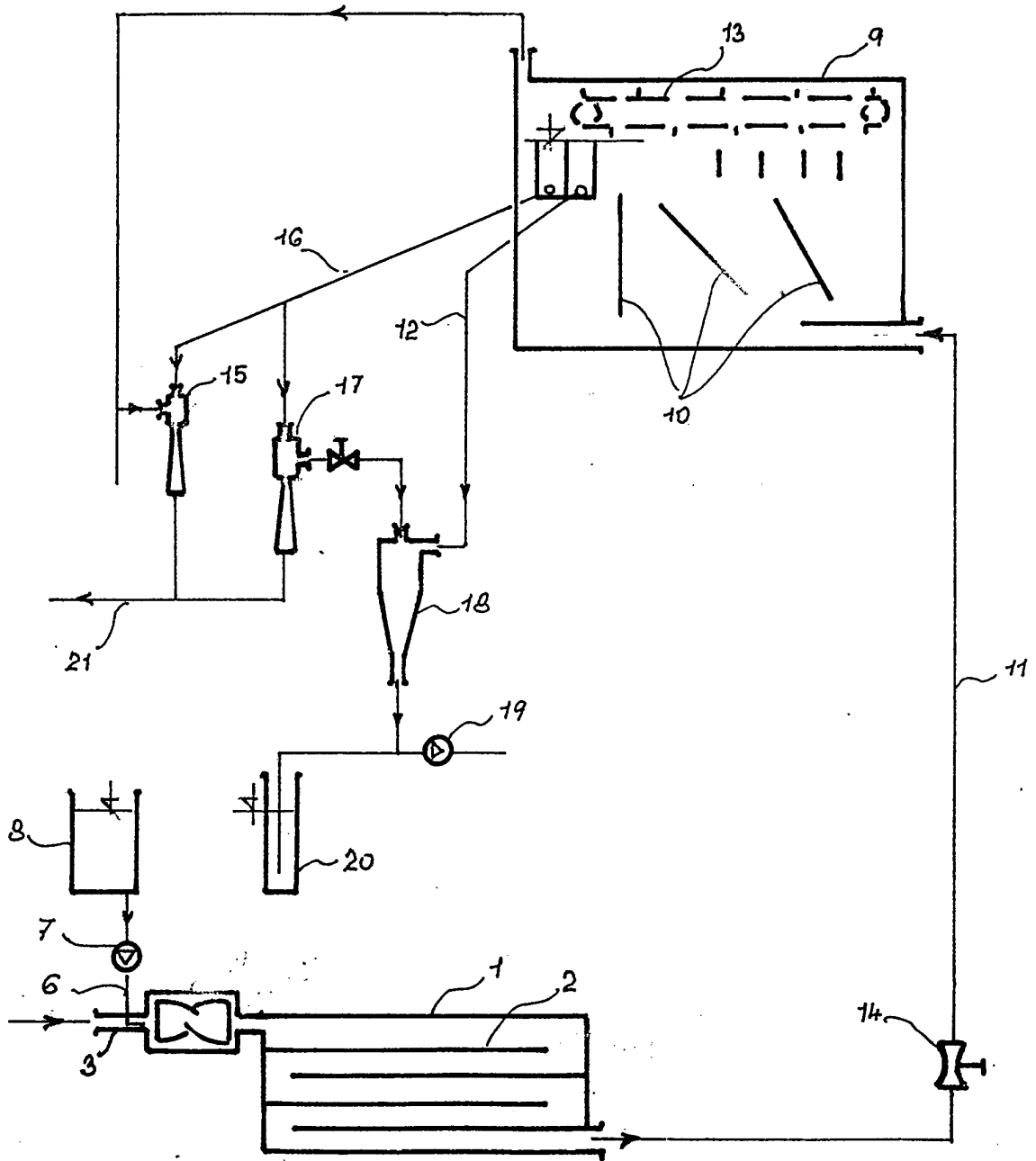
Přebytečný aktivovaný kal z mechanicko-biologické čistírny odpadních vod v množství $8 \text{ m}^3/\text{h}$ o průměrné koncentraci veškerých látek $5,0 \text{ g} \cdot \text{l}^{-1}$, pH 7,15 a teplotě $15 \text{ }^\circ\text{C}$ byl zahušťován na zařízení, zobrazeném na obr. 1. Suspenze aktivovaného kalu byla nadávkována ve směšovači 4 10% roztokem dusičnanu vápenatého na výslednou koncentraci $50 \text{ mg NO}_3^- \cdot \text{l}^{-1}$ a rostlinným olejem na koncentraci $2 \text{ mg} \cdot \text{l}^{-1}$. Takto upravená suspenze aktivovaného kalu byla čerpána do flokulačního reaktoru 1 o objemu 2 m^3 , vybaveného systémem přepážek 2, které umožňovaly postupný tok suspenze. Ve flokulačním reaktoru 1 byl udržován přetlak $1,1 \cdot 10^5 \text{ Pa}$. Z flokulačního reaktoru 1 byla suspenze pulsně přečerpávána do flotačního reaktoru 9 o objemu 2 m^3 , vybaveného systémem horizontálních a vertikálních přepážek 10. Ve flotačním reaktoru 9 docházelo k separaci zahuštěného kalového koláče od kalové vody. Řízeními tlakovými fluktuacemi plynového polštáře nad hladinou flotačního reaktoru 9 docházelo k vynášení těžších sedimentujících mineralizovaných vloček aktivovaného kalu do flotující vrstvy kalového koláče. Průměrný obsah veškerých látek v kalovém koláči činil $75 \text{ g} \cdot \text{l}^{-1}$, průměrný obsah nerozpustných látek v kalové vodě činil $80 \text{ mg} \cdot \text{l}^{-1}$. Koncentrace dusičnanů v kalové vodě byla $5 \text{ mg NO}_3^- \cdot \text{l}^{-1}$.

Zařízení podle vynálezu lze s výhodou využít při čištění odpadních vod a zahušťování aktivovaných kalů.

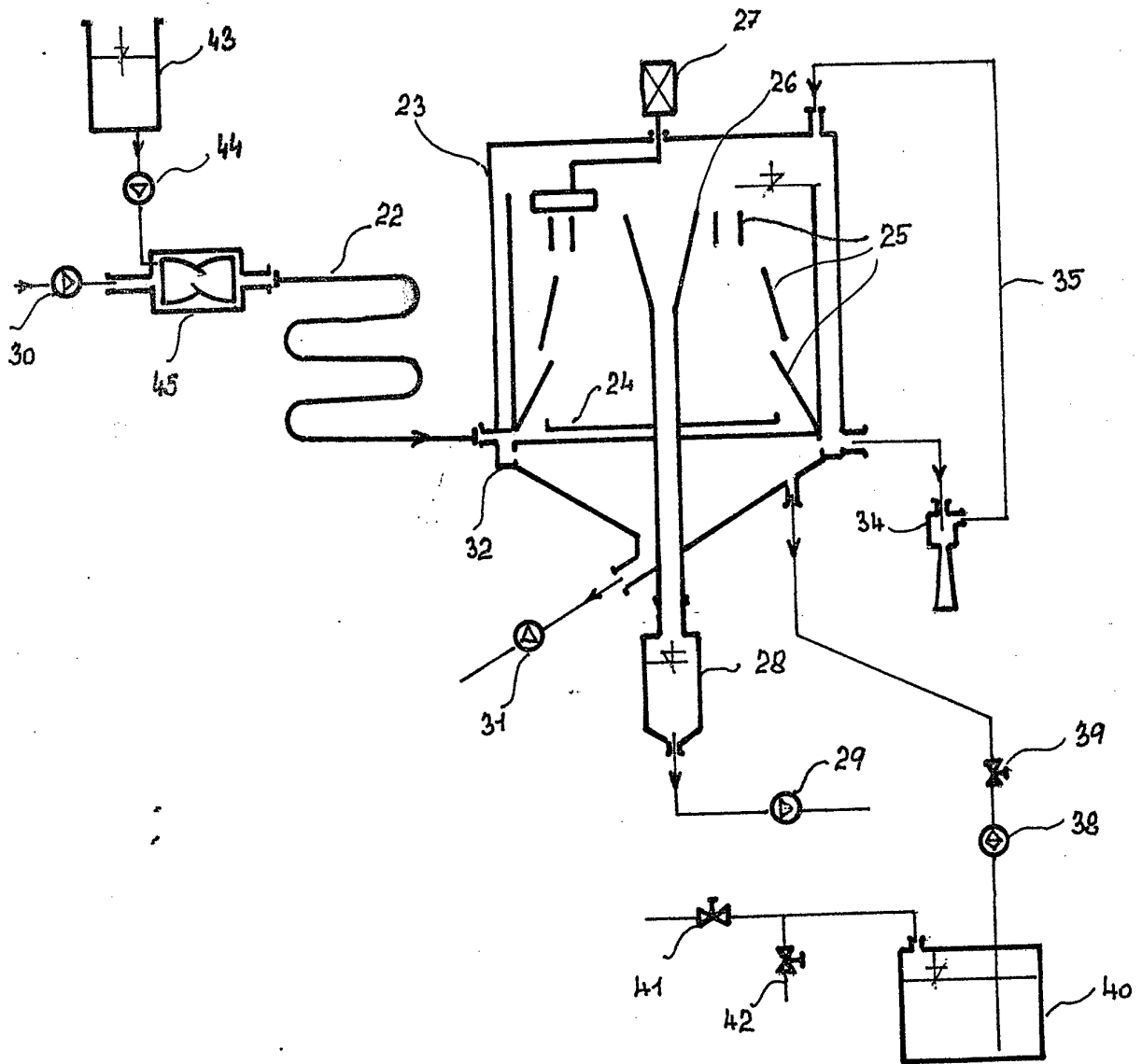
P A T E N T O V É N Á R O K Y

1. Zařízení pro zahušťování aktivovaných kalů biologickou denitrifikační flotací, sestávající z flokulačního reaktoru, flotačního reaktoru, zásobníku, směšovače a čerpadel, vyznačené tím, že zásobník (8) povrchově aktivní látky je přes dávkovač (7) povrchově aktivní látky propojen se směšovačem (4), na němž je upraveno přítokové hrdlo (3) kalové suspenze a který je dále spojen s flokulačním reaktorem (1), jenž je opatřen nejméně jednou přepážkou (2) a jenž je propojen potrubím (11), v němž je umístěn škrťací orgán (14), s dolní částí flotačního reaktoru (9), který je opatřen nejméně jednou přepážkou (10) a stěračem (13) zahuštěného kalu, přičemž horní část flotačního reaktoru

- (9) je spojena se sacím vstupem proudového čerpadla (15) propojeného odtokovým potrubím (16) kalové vody s flotačním reaktorem (9), přičemž odtokové potrubí (16) kalové vody je spojeno též se sacím vstupem proudového čerpadla (17), jež je propojeno se středovým hrdlem odlučovače (18), jehož horní část je spojena odsávacím potrubím (12) kalového koláče s flotačním reaktorem (9) a k jehož dolní části je napojeno jednak objemové čerpadlo (19) a jednak vodní sifonový uzávěr (20), přičemž výstupy proudových čerpadel (15) a (17) jsou připojeny k odpadnímu potrubí (21) kalové vody.
2. Zařízení podle bodu 1, vyznačené tím, že zásobník (43) povrchově aktivní látky je přes dávkovač (44) povrchově aktivní látky propojen se směšovačem (45), ke kterému je napojeno nátokové čerpadlo (30) kalové suspenze a který je dále spojen s hadicovým flokulačním reaktorem (22), jenž je propojen s flotačním reaktorem (23) tvaru válce ukončeného ve své dolní části kónickým sběračem (32) kalové vody opatřeném třemi výstupy, přičemž flotační reaktor (23) je opatřen jednak rozváděcím roštem (24) umístěným v rovině vstupu hadicového flokulačního reaktoru (22) do flotačního reaktoru (23), jednak systémem (25) stabilizovaných přepážek, jednak ve své horní části sběračem (27) zahuštěného kalu a jednak přepadem (26) zahuštěného kalu, který prochází středem flotačního reaktoru (23) a jehož ústí je v rovině čtyř nejvýše umístěných přepážek, přičemž k přepadu (26) zahuštěného kalu vyvedeném pod úroveň sběrače (32) kalové vody je napojen zásobník (28) kalu, k němuž je připojeno objemové čerpadlo (29), přičemž k prvnímu výstupu sběrače (32) kalové vody je napojeno objemové odkalovací čerpadlo (31), ke druhému výstupu je přes uzavírací kohout (39) a vyrovnávací čerpadlo (38) napojen zásobník (40) vyflotovaného kalu, k jehož horní části je připojena jednak armatura (41) pro vstup tlakového vzduchu a jednak odvzdušňovací ventil (42), a ke třetímu výstupu je napojen sací vstup proudového čerpadla (34) spojeného dále s horní částí flotačního reaktoru (23).



Obr. 1



Obr. 2