



(12) 实用新型专利

(10) 授权公告号 CN 203425132 U

(45) 授权公告日 2014. 02. 12

(21) 申请号 201320239499. 2

(22) 申请日 2013. 05. 06

(73) 专利权人 李雁飞

地址 200125 上海市浦东新区南码头路
1621 弄 24 号 501 室

(72) 发明人 李雁飞

(74) 专利代理机构 上海思微知识产权代理事务
所(普通合伙) 31237

代理人 郑玮

(51) Int. Cl.

A61F 13/70(2006. 01)

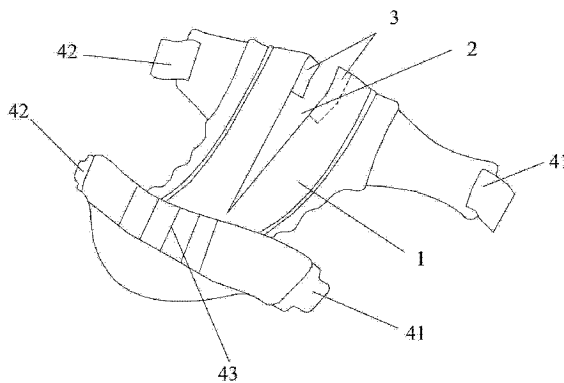
权利要求书1页 说明书2页 附图1页

(54) 实用新型名称

尿布兜

(57) 摘要

本实用新型提供了一种尿布兜,包括一个裤体,所述裤体为条形片状,所述裤体的一端的中间位置设有一条开叉口子,所述开叉口子的开叉方向沿所述裤体的长度方向设置。本实用新型通过在裤体上设置一个开叉口子,一方面可以增加空气的流通,改善透气性,另一方面,在更换尿布时,只需将所述裤体从开叉口子处打开进行更换,相较于未设置开叉口子的尿布兜,更换更为方便,提供了一种便于更换且能缓解和避免婴儿/成人裆部潮热的尿布兜。



1. 一种尿布兜,其特征在于:包括一个裤体,所述裤体为条形片状,所述裤体的一端的中间位置设有一条开叉口子,所述开叉口子的开叉方向沿所述裤体的长度方向设置,所述开叉口子的长度为所述裤体的条形长度的一半,所述开叉口子的两侧的裤体上匹配设置了用以连接所述开叉口子两侧的连接组件。

2. 如权利要求1所述的尿布兜,其特征在于:所述连接组件为纽扣组件。

3. 如权利要求1所述的尿布兜,其特征在于:所述连接组件为粘扣带组件。

4. 如权利要求1所述的尿布兜,其特征在于:所述裤体的未设有所述开叉口子的一端设有弹性腰围。

5. 如权利要求1所述的尿布兜,其特征在于:所述裤体的两侧分别设有两个黏合件,同侧的两个黏合件分别位于靠近所述裤体两端的位置,且同侧的两个黏合件匹配黏合使用。

6. 如权利要求1所述的尿布兜,其特征在于:所述裤体为纸尿裤材质。

尿布兜

技术领域

[0001] 本实用新型涉及一种尿布兜。

背景技术

[0002] 随着生产工艺的不断改进,纸尿裤已从最初防漏、吸收尿液的单一功能,改进为既防漏透气又吸尿抗菌,其改进多是在材质的选择和搭配上做出的。在现有的纸尿裤中,现有的优质品牌纸尿裤虽然具有相对透气和吸水性好的特点,但由于穿上后空间密闭,且在排尿后其透气性变差,因而会造成裆部潮热,不利于皮肤及生殖系统健康。而尿布兜通常是与尿布配合使用的,为了实现纸尿裤的一些有利效果,尿布兜在其结构形式上正在向纸尿裤靠拢,所以也会面临纸尿裤中排尿后其透气性变差,因而有时候也会造成裆部潮热,不利于皮肤及生殖系统健康的情况,所以如何在保证尿布兜拥有纸尿裤的有利效果,又能缓解和避免裆部潮热的问题成为了现有纸尿裤所面临的重大问题。同时,现有尿布兜是在髋部两侧开合,前部封闭,因而不便于更换尿布兜内的尿布。

实用新型内容

[0003] 本实用新型要解决的技术问题是提供一种便于更换且能缓解和避免婴儿/成人裆部潮热的尿布兜。

[0004] 为了解决这一技术问题,本实用新型提供了一种尿布兜,包括一个裤体,所述裤体为条形片状,所述裤体的一端的中间位置设有一条开叉口子,所述开叉口子的开叉方向沿所述裤体的长度方向设置。

[0005] 所述开叉口子的长度为所述裤体的条形长度的一半。

[0006] 所述开叉口子的两侧的裤体上匹配设置了用以连接所述开叉口子两侧的连接组件。

[0007] 可选的,所述连接组件为纽扣组件。

[0008] 可选的,所述连接组件为粘扣带组件。

[0009] 所述裤体的未设有所述开叉口子的一端设有弹性腰围。

[0010] 所述裤体的两侧分别设有两个黏合件,同侧的两个黏合件分别位于靠近所述裤体两端的位置,且同侧的两个黏合件匹配黏合使用。

[0011] 所述裤体为纸尿裤材质。

[0012] 本实用新型通过在裤体上设置一个开叉口子,一方面可以增加空气的流通,改善透气性,另一方面,在更换尿布时,只需将所述裤体从开叉口子处打开进行更换,相较于未设置开叉口子的尿布兜,更换更为方便,提供了一种便于更换且能缓解和避免婴儿/成人裆部潮热的尿布兜。

附图说明

[0013] 图1是本实用新型一实施例提供的尿布兜的结构示意图;

[0014] 图中,1- 裤体 ;2- 开叉口子 ;3- 粘扣带组件 ;41、42- 黏合件 ;43- 弹性腰围。

具体实施方式

[0015] 以下将结合图 1 对本实用新型提供的尿布兜进行详细的描述,其为本实用新型一可选的实施例,可以认为本领域的技术人员在不改变本实用新型精神和内容的范围内,能够对其进行修改和润色。

[0016] 请参考图 1,本实施例提供了一种尿布兜,包括一个裤体 1,所述裤体 1 为条形片状,所述裤体 1 的一端的中间位置设有一条开叉口子 2,所述开叉口子 2 的开叉方向沿所述裤体 1 的长度方向设置。

[0017] 所述开叉口子 2 的长度为所述裤体 1 的条形长度的一半。

[0018] 所述开叉口子 2 的两侧的裤体 1 上匹配设置了用以连接所述开叉口子两侧的连接组件,请参考图 1,在本实施例中,所述连接组件为粘扣带组件 3。在本实用新型其他可选的实施例中,所述连接组件为纽扣组件、按扣组件,只要能满足连接和拆卸即可以认为其落在了本实用新型的保护范围内。

[0019] 所述裤体 1 的未设有所述开叉口子 2 的一端设有弹性腰围 43。

[0020] 所述裤体 1 的两侧分别设有两个黏合件,同侧的两个黏合件分别位于靠近所述裤体两端的位置,且同侧的两个黏合件匹配黏合使用,亦即在本实施例中,同侧的两个黏合件 41 匹配使用,同侧的两个黏合件 42 匹配使用。

[0021] 所述裤体 1 为纸尿裤材质,在本实用新型其他可选的实施例中,亦可为其他材质。

[0022] 在使用本实施例中的尿布兜时,将尿布放置在尿布兜的内侧表面,将尿布兜贴合在婴儿的裆部,使得设有开叉口子 2 的一端位于婴儿的前面,当婴儿排尿后由于开叉口子 2 的存在,使得尿布兜的透气性有所提高,因而会有效改善裆部潮热情况,有利于皮肤及生殖系统健康。在更换尿布时,由于前部不是封闭的,此时解开连接组件就能实现尿布的更换,而无需解开两侧的黏合件 42,使得尿布的更换变得更快速简洁。

[0023] 综上所述,本实用新型通过在裤体上设置一个开叉口子,一方面可以增加空气的流通,改善透气性,另一方面,在更换尿布时,只需将所述裤体从开叉口子处打开进行更换,相较于未设置开叉口子的尿布兜,更换更为方便,提供了一种便于更换且能缓解和避免婴儿 / 成人裆部潮热的尿布兜。

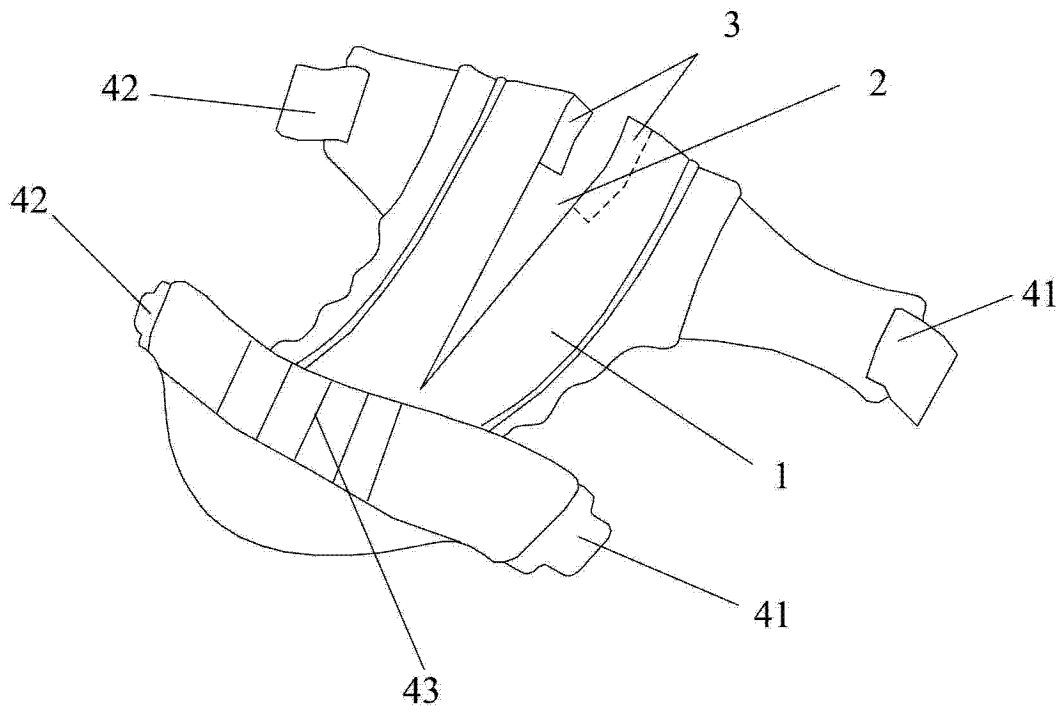


图 1