



(12) 实用新型专利

(10) 授权公告号 CN 215116830 U

(45) 授权公告日 2021.12.10

(21) 申请号 202121152263.6

(22) 申请日 2021.05.26

(73) 专利权人 中国煤炭地质总局勘查研究总院
地址 100039 北京市丰台区靛厂路299号

(72) 发明人 陆金波 张燕生 叶泽宇 王秀荣
候言凯 任珊

(74) 专利代理机构 北京路浩知识产权代理有限公司 11002

代理人 谭云

(51) Int.Cl.

G01V 1/143 (2006.01)

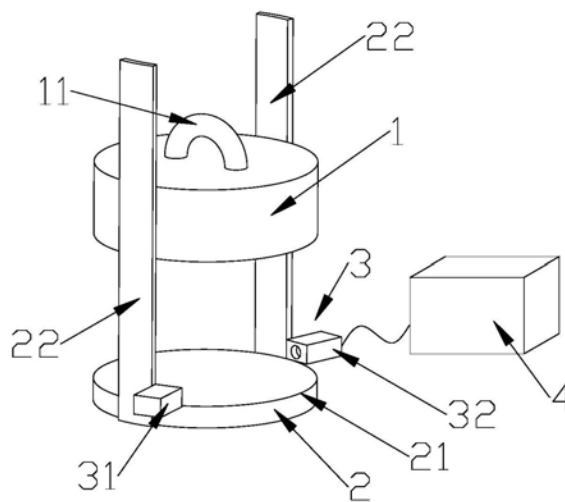
权利要求书1页 说明书4页 附图2页

(54) 实用新型名称

人工震源发生器

(57) 摘要

本实用新型提供一种人工震源发生器,包括撞击部、板体、驱动单元、感应单元和控制单元,所述感应单元包括发射端、接收端和光电转换模块,通过驱动单元驱动撞击部向板体方向移动并撞击板体的表面,使板体发生震动,从而使与板体连接的地面发生震动,实现人工震源的发生,由于发射端所发射的光束与所述撞击部的移动轨迹相交,当撞击部移动至光束所在位置时,会造成光束的遮挡,使接收端所接收的光信号发生改变,光电转换模块将接收端的光信号转化为电信号给控制单元,此时控制模块获知撞击部已到达光束所在位置,知道撞击部即将撞击板体,从而及时作出相应反馈。



1. 一种人工震源发生器,其特征在于,包括:
撞击部;
板体;
驱动单元,用于驱动所述撞击部向所述板体移动并撞击所述板体的表面;
感应单元,包括发射端、接收端和光电转换模块,所述发射端用于发射光束,所述接收端用于接收所述光束,所述光束与所述撞击部的移动轨迹相交,所述接收端与所述光电转换模块电性连接;
控制单元,与所述光电转换模块电性连接。
2. 根据权利要求1所述的人工震源发生器,其特征在于,所述光束贴合于所述板体的被撞击表面。
3. 根据权利要求1所述的人工震源发生器,其特征在于,所述板体为圆片结构。
4. 根据权利要求3所述的人工震源发生器,其特征在于,所述撞击部为圆柱体结构,所述撞击部的用于撞击所述板体的端面的直径与所述板体的被撞击表面的直径相同。
5. 根据权利要求3所述的人工震源发生器,其特征在于,所述板体的边缘设有若干支撑杆。
6. 根据权利要求5所述的人工震源发生器,其特征在于,所述发射端和所述接收端连接于所述支撑杆。
7. 根据权利要求6所述的人工震源发生器,其特征在于,所述发射端和所述接收端相对设置。
8. 根据权利要求5所述的人工震源发生器,其特征在于,所述支撑杆沿所述撞击部的移动方向设置,所述支撑杆的横截面为弧形结构,所述弧形结构的凹部与所述板体的边缘配合。
9. 根据权利要求1所述的人工震源发生器,其特征在于,所述撞击部设有挂耳,所述驱动单元设有与所述挂耳配合连接的挂钩或挂环。
10. 根据权利要求1-9任一项所述的人工震源发生器,其特征在于,所述控制单元包括控制器和计时器,所述控制器与所述光电转换模块电性连接,所述计时器与所述控制器电性连接。

人工震源发生器

技术领域

[0001] 本实用新型涉及地震勘探技术领域,尤其涉及一种人工震源发生器。

背景技术

[0002] 在地质的检测过程中,通常需要利用人工地震触发器使地面发生震动,以获得深部地层的相关信息,人工地震触发器通常是通过重锤对底板撞击,使底板产生震动,震动的底板会将震动传递给地面,使地面震动,以产生人工震源,通过检波器对深部地层反射上来的地震波进行记录,同时,需要对人工震源的震动发生时间进行检测,结合地震波和震动的发生时间来获得相关数据。

[0003] 发明人发现,上述过程中,对震动发生的时间需要毫秒级精确记录,才能保证测量数据的精准,而现有技术通常是通过震动传感器来检测地面的震动信息,通过震动传感器与控制器电性连接,同时将控制器与计时器电性连接,在震动传感器检测到震动信息后,将信息传递给控制器,控制器再将信息传递给计时器,计时器开始计时,并获得震动发生时间,机械式的震动传感器对震动信息的监测原理是内部滚珠或弹簧片在受到震动后会运动,触发电路变化,产生电信号,而滚珠运动或簧片变形存在时间上的不确定性,不能保证与震动发生时刻绝对对应,对于压电陶瓷类震动传感器存在同样问题,即产生的电信号时间晚于震动发生的真实时间,通常会出现几个毫秒至几十毫秒的延迟,这在人工地震勘探中对数据采集影响非常严重。

[0004] 可见,在现有技术中,针对于人工地震触发器产生的人工震源的震动发生时间的检测存在延迟的问题,该问题也反映出了现有技术中存在有对人工震源的震动发生反应不及时的技术问题。

实用新型内容

[0005] 本实用新型提供一种人工震源发生器,以解决现有技术对人工震源的震动发生反应不及时的技术问题。

[0006] 本实用新型提供一种人工震源发生器,包括撞击部、板体、驱动单元、感应单元和控制单元,所述驱动单元用于驱动所述撞击部向所述板体方向移动并撞击所述板体的表面,所述感应单元包括发射端、接收端和光电转换模块,所述发射端用于发射光束,所述接收端用于接收所述光束,所述光束与所述撞击部的移动轨迹相交,所述接收端与所述光电转换模块电性连接,所述控制单元与所述光电转换模块电性连接。

[0007] 进一步地,所述光束贴合于所述板体的被撞击表面。

[0008] 进一步地,所述板体为圆片结构。

[0009] 进一步地,所述撞击部为圆柱体结构,所述撞击部的用于撞击所述板体的表面的端面的直径与所述板体的被撞击表面的直径相同。

[0010] 进一步地,所述板体的边缘设有若干支撑杆。

[0011] 进一步地,所述发射端和所述接收端连接于所述支撑杆。

[0012] 进一步地,所述发射端和所述接收端相对设置。

[0013] 进一步地,所述支撑杆沿所述撞击部的移动方向设置,所述支撑杆的横截面为弧形结构,所述弧形结构的凹部与所述板体的边缘配合。

[0014] 进一步地,所述撞击部设有挂耳,所述驱动单元设有与所述挂耳配合连接的挂钩或挂环。

[0015] 进一步地,所述控制单元包括控制器和计时器,所述控制器与所述光电转换模块电性连接,所述计时器与所述控制器电性连接,所述计时器具有GPS计时模块。

[0016] 本实用新型提供的人工震源发生器的有益效果为:

[0017] 通过驱动单元驱动撞击部向板体方向移动并撞击板体的表面,使板体发生震动,从而使与板体连接的地面发生震动,实现人工震源的发生,由于发射端所发射的光束与所述撞击部的移动轨迹相交,当撞击部移动至光束所在位置时,会造成光束的遮挡,使接收端所接收的光信号发生改变,光电转换模块将接收端的光信号转化为电信号给控制单元,此时控制模块获知撞击部已到达光束所在位置,即获知撞击部即将撞击板体的信息,从而及时作出相应反馈。

附图说明

[0018] 为了更清楚地说明本实用新型或现有技术中的技术方案,下面将对实施例或现有技术描述中所需要使用的附图作一简单地介绍,显而易见地,下面描述中的附图是本实用新型的一些实施例,对于本领域普通技术人员来讲,在不付出创造性劳动的前提下,还可以根据这些附图获得其他的附图。

[0019] 图1是本实用新型的实施例1提供的人工震源发生器的结构示意图;

[0020] 图2是本实用新型的实施例2提供的光束的位置示意图;

[0021] 图3是本实用新型的实施例3提供的支撑杆的结构示意图;

[0022] 图4是本实用新型的实施例4提供的控制单元的连接方式示意图;

[0023] 附图标记说明:

[0024] 1、撞击部;11、挂耳;2、板体;21、被撞击表面;22、支撑杆;3、感应单元;31、发射端;32、接收端;33、光束;4、控制单元。

具体实施方式

[0025] 为使实用新型的目的、技术方案和优点更加清楚,下面将结合实用新型中的附图,对实用新型中的技术方案进行清楚地描述,显然,所描述的实施例是实用新型一部分实施例,而不是全部的实施例。基于实用新型中的实施例,本领域普通技术人员在没有做出创造性劳动前提下所获得的所有其他实施例,都属于实用新型保护的范围。

[0026] 在本实用新型实施例的描述中,需要说明的是,术语“中心”、“纵向”、“横向”、“上”、“下”、“前”、“后”、“左”、“右”、“竖直”、“水平”、“顶”、“底”、“内”、“外”等指示的方位或位置关系为基于附图所示的方位或位置关系,仅是为了便于描述本实用新型实施例和简化描述,而不是指示或暗示所指的装置或元件必须具有特定的方位、以特定的方位构造和操作,因此不能理解为对本实用新型实施例的限制。此外,术语“第一”、“第二”、“第三”仅用于描述目的,而不能理解为指示或暗示相对重要性。

[0027] 在本实用新型实施例的描述中,需要说明的是,除非另有明确的规定和限定,术语“相连”、“连接”应做广义理解,例如,可以是固定连接,也可以是可拆卸连接,或一体连接;可以是机械连接,也可以是电连接;可以是直接相连,也可以通过中间媒介间接相连。对于本领域的普通技术人员而言,可以具体情况理解上述术语在本实用新型实施例中的具体含义。

[0028] 在本实用新型实施例中,除非另有明确的规定和限定,第一特征在第二特征“上”或“下”可以是第一和第二特征直接接触,或第一和第二特征通过中间媒介间接接触。而且,第一特征在第二特征“之上”、“上方”和“上面”可是第一特征在第二特征正上方或斜上方,或仅仅表示第一特征水平高度高于第二特征。第一特征在第二特征“之下”、“下方”和“下面”可以是第一特征在第二特征正下方或斜下方,或仅仅表示第一特征水平高度小于第二特征。

[0029] 在本说明书的描述中,参考术语“一个实施例”、“第一方面实施例”、“一些实施例”、“示例”、“具体示例”、或“一些示例”等的描述意指结合该实施例或示例描述的具体特征、结构、材料或者特点包含于本实用新型实施例的至少一个实施例或示例中。在本说明书中,对上述术语的示意性表述不必须针对的是相同的实施例或示例。而且,描述的具体特征、结构、材料或者特点可以在任一个或多个实施例或示例中以合适的方式结合。此外,在不相互矛盾的情况下,本领域的技术人员可以将本说明书中描述的不同实施例或示例以及不同实施例或示例的特征进行结合和组合。

[0030] 下面结合图1-图4描述本实用新型提供的人工震源发生器。

[0031] 如图1所示,本实用新型的实施例1提供了一种人工震源发生器,包括撞击部1、板体2、驱动单元、感应单元3和控制单元4,驱动单元用于驱动撞击部1向板体2方向移动并撞击板体2的表面,感应单元3包括发射端31、接收端32和光电转换模块,发射端31用于发射光束33,接收端32用于接收光束33,光束33与撞击部1的移动轨迹相交,接收端32与光电转换模块电性连接,控制单元4与光电转换模块电性连接。

[0032] 通过驱动单元驱动撞击部1向板体2方向移动并撞击板体2的表面,使板体2发生震动,从而使与板体2连接的地面发生震动,实现人工震源的发生,由于发射端31所发射的光束33与撞击部1的移动轨迹相交,当撞击部1移动至光束33所在位置时,会造成光束33的遮挡,使接收端32所接收的光信号发生改变,光电转换模块将接收端32的光信号转化为电信号给控制单元4,此时控制模块获知撞击部1已到达光束33所在位置,即获知撞击部1即将撞击板体2的信息,从而及时作出相应反馈。

[0033] 具体地,驱动单元可以为现有技术的液压系统或其他驱动单元,可在撞击部1设置挂耳11,驱动单元设置与挂耳11配合的挂钩或挂环,以实现撞击部1与驱动单元的可拆卸连接,本领域技术人员可根据说明书内容获知驱动单元的机构,因为未在附图中画出。

[0034] 根据本实施例,板体2为圆片结构。圆片结构的板体2可将受力更均匀地以周向发散的形式传递于地面。

[0035] 根据本实施例,撞击部1为圆柱体结构,撞击部1的用于撞击板体2的表面的端面的直径与板体2的被撞击表面21的直径相同。撞击部1和板体2的边缘配合,使板体2受到撞击部1的作用力更均匀。

[0036] 根据本实施例,板体2的边缘设有若干支撑杆22。支撑杆22可以避免行人误触板体

2,且工作人员可以通过手提支撑杆22的方式提取板体2,便于对板体2位置的调整。

[0037] 根据本实施例,发射端31和接收端32连接于支撑杆22。如果将发射端31和接收端32放置于地面,发射端31或接收端32可能会受到行人的误触会走位,会导致接收端32收到的光信号改变,从而导致控制单元4的接收信号不准确,将发射端31和接收端32连接于支撑杆22可以避免该问题。

[0038] 根据本实施例,发射端31和接收端32相对设置。

[0039] 如图2所示,本实用新型的实施例2提供了一种人工震源发生器,光束33贴合于板体2的被撞击表面21。

[0040] 如图3所示,本实用新型的实施例3提供了一种人工震源发生器,支撑杆22沿撞击部1的移动方向设置,支撑杆22的横截面为弧形结构,弧形结构的凹部与板体2的边缘配合。如此设置,支撑杆22还对移动的撞击部1起导向作用,避免撞击部1在移动过程中发生位置偏移。

[0041] 如图4所示,本实用新型的实施例4提供了一种人工震源发生器,控制单元4包括控制器和计时器,控制器与光电转换模块电性连接,计时器与控制器电性连接。控制器接收到光电转换模块转换的电信号后,将电信号传输至计时器,计时器开始计时并更精准地获知撞击时间,即可更精准地获知人工震源的震动发生时间,当光束33贴合于板体2的被撞击表面21时,则光束33被遮挡的时间即可视为震动发生的时间,当光束33与板体2的被撞击表面21存在一定距离时,则接收端32所接收光束33被遮挡的时间加上撞击部1移动该距离所需要的时间即为震动发生的时间。

[0042] 根据本实施例,计时器具有GPS计时模块。

[0043] 最后应说明的是:以上实施例仅用以说明本实用新型的技术方案,而非对其限制;尽管参照前述实施例对本实用新型进行了详细的说明,本领域的普通技术人员应当理解:其依然可以对前述各实施例所记载的技术方案进行修改,或者对其中部分技术特征进行等同替换;而这些修改或者替换,并不使相应技术方案的本质脱离本实用新型各实施例技术方案的精神和范围。

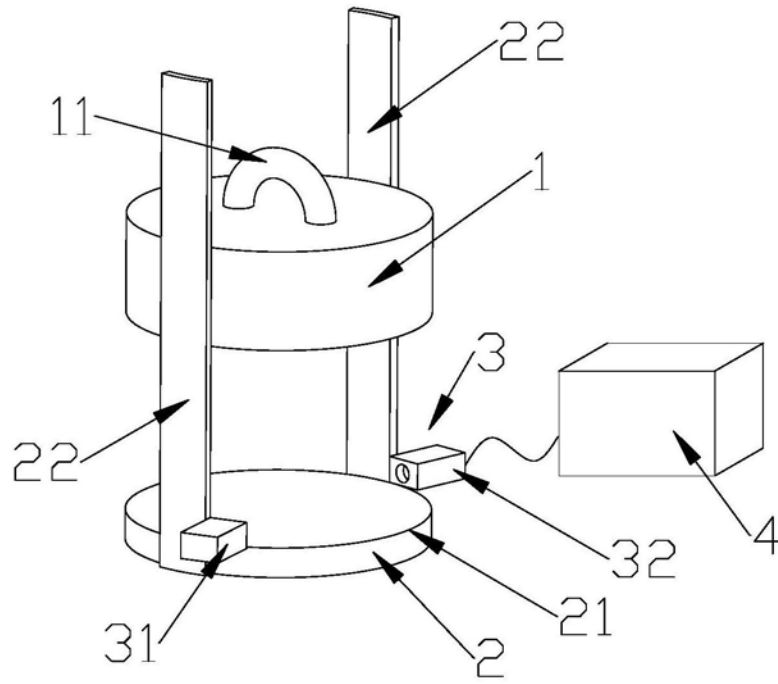


图1

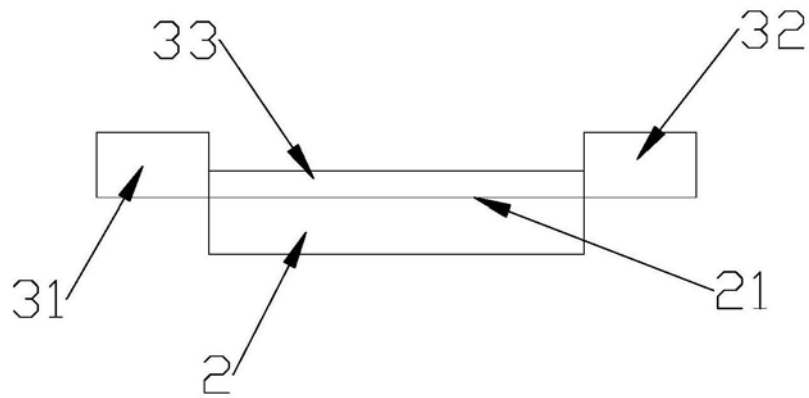


图2

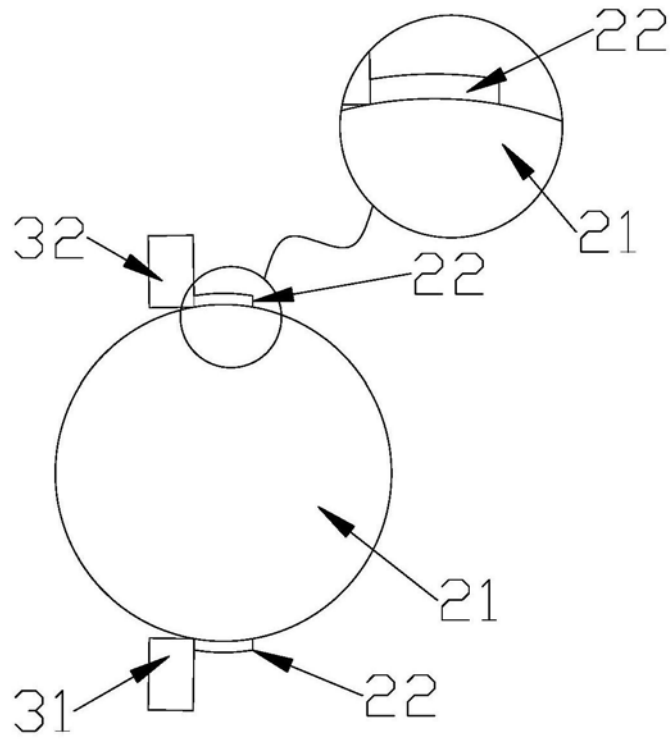


图3

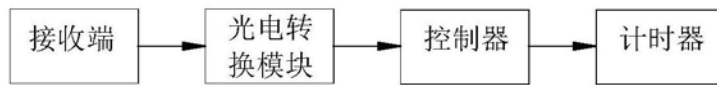


图4