



# (12) 实用新型专利

(10) 授权公告号 CN 214271378 U

(45) 授权公告日 2021.09.24

(21) 申请号 202023012842.9

(22) 申请日 2020.12.15

(73) 专利权人 任自坤

地址 413041 湖南省益阳市赫山区欧江岔镇湘莲村和平村民组21号

(72) 发明人 任自坤

(74) 专利代理机构 益阳市银城专利事务所(普通合伙) 43107

代理人 王芳

(51) Int. Cl.

D06F 57/06 (2006.01)

D06F 57/08 (2006.01)

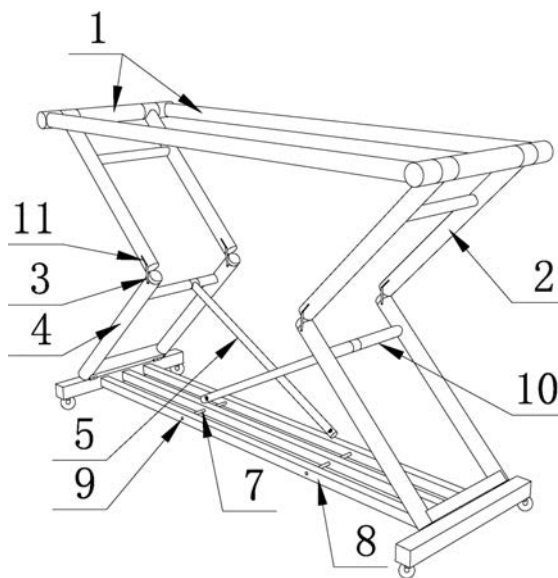
权利要求书1页 说明书3页 附图4页

(54) 实用新型名称

折叠式晾衣架

(57) 摘要

本实用新型公开了一种能实现一体式收纳的折叠式晾衣架,它包括底座,其特征是底座的两端分别铰接有支撑架,支撑架的顶端设有晾晒杆;所述的支撑架包括设于底座同一端的支杆,所述的支杆包括上支杆、下支杆,上支杆的顶端铰接于晾晒杆,上支杆的下端活动连接于下支杆的顶端;分别连接于底座两端的下支杆的顶端可相向折叠,分别连接于晾晒杆两端的上支杆可相向折叠;位于底座同一端的相邻两支杆之间设有横杆;本实用新型结构简洁,落地式底座更稳定;连接件少且连接变形巧妙;并且连接件不受力;变形操作简单,可灵活改变尺寸,免于拆解,便于进出通过门洞;可折叠降低体积高度,便于收纳于床底或柜子内;且整体采用锈钢钢管,实用寿命长。



1. 一种折叠式晾衣架,它包括底座,其特征是底座的两端分别铰接有支撑架,支撑架的底部铰接于底座,支撑架的顶端设有晾晒杆;所述的支撑架包括设于底座同一端的支杆,所述的支杆包括上支杆、下支杆,上支杆的顶端铰接于晾晒杆,上支杆的下端活动连接于下支杆的顶端;分别连接于底座两端的下支杆的顶端可相向折叠,分别连接于晾晒杆两端的上支杆可相向折叠;位于底座同一端的相邻两支杆之间设有横杆。

2. 根据权利要求1所述的折叠式晾衣架,其特征是所述的上支杆的下端套装于下支杆的顶端。

3. 根据权利要求1或2所述的折叠式晾衣架,其特征是所述的上支杆的下端或/和下支杆的顶端分别开设有限位连接槽,限位连接槽中设有可连接或拆卸上支杆与下支杆的铰接件。

4. 根据权利要求1或2所述的折叠式晾衣架,其特征是所述的横杆与底座之间活动连接有加固杆,所述的底座上开设有插孔,所述的加固杆的一端铰接于横杆上,另一端开设有固定孔,且由固定插杆穿过固定孔、插孔使加固杆连接于底座。

5. 根据权利要求3所述的折叠式晾衣架,其特征是所述的横杆与底座之间活动连接有加固杆,所述的底座上开设有插孔,所述的加固杆的一端铰接于横杆上,另一端开设有固定孔,且由固定插杆穿过固定孔、插孔使加固杆连接于底座。

## 折叠式晾衣架

### 技术领域

[0001] 本实用新型涉及一种落地晾衣架,具体地说是涉及一种折叠式晾衣架。

### 背景技术

[0002] 即使现在的洗衣机很多都带烘干功能,但在国内很多人没有烘干衣物的习惯,因此晾衣架是人们日常生活中常常用到的家居用品。晾衣架可分为两种,一种是升降型晾衣架,分手动、电动,在居住密集的城市较为普及,深受寓居人群的喜爱;而农村以及居住在一楼或是顶楼拥有露台、院落或是天台的住户,晾晒较为方便、晾晒空间大,则更多的选择使用落地式的晾衣架。

[0003] 落地晾衣架主要由不锈钢管材或者喷涂管以及塑料连接件构成,市售的晾衣架有翼型、X型、单杆、双杆等不同种类。翼型晾衣架使用时是将衣物铺搭在其翼型支撑面上,一次能晾晒的衣物极少,还必须顾虑到两边晾晒衣物的重量平衡;而X型晾衣架“头重脚轻”,大风天极容易被刮倒。并且这两类由于具备折叠展开功能,各部分之间都通过铰接件连接和固定形态,铰接件分担承重受力。而此类交接件如螺栓、挂钩等,往往非不锈钢材质,容易锈蚀,直接影响到晾衣架的使用寿命。

[0004] 单杆、双杆型晾衣架为了防止倾倒,都具备稳定的底座,因此形态都为固定。两者起到晾晒作用的主要在于晾衣架的横杠,考虑到衣物的晾晒间隔,以及需要晾晒被子、毛毯、床单、窗帘之类较大的晾晒物品,往往尺寸设计得较大,从而获得更多的晾晒空间。然而住家的门框都不大,使得此类形态固定且尺寸较大的晾衣架无法顺利移动进出,亦不可能每次通过门洞的时候进行拆装。在无需晾晒的情况下,无论室外室内都占据了空间,既不方便也不美观。形态固定加之底座大而沉、拆装繁琐,使得收纳晾衣架的收纳成了难题。

### 发明内容

[0005] 本实用新型的目的是提供一种能实现一体式收纳的折叠式晾衣架。

[0006] 本实用新型是采用如下技术方案实现其发明目的的,一种折叠式晾衣架,它包括底座,底座的两端分别铰接有支撑架,支撑架的底部铰接于底座,支撑架的顶端设有晾晒杆;所述的支撑架包括设于底座同一端的支杆,所述的支杆包括上支杆、下支杆,上支杆的顶端铰接于晾晒杆,上支杆的下端活动连接于下支杆的顶端;分别连接于底座两端的下支杆的顶端可相向折叠,分别连接于晾晒杆两端的上支杆可相向折叠;位于底座同一端的相邻两支杆之间设有横杆。

[0007] 本实用新型为了实现收纳,缩小厚度体积,所述的上支杆的下端套装于下支杆的顶端;当需要收纳时,将各根上支杆的下端从下支杆的顶端拔出,将上支杆向晾晒杆方向转动折叠,同时将下支杆向底座方向转动折叠,从而实现高度(厚度)的降低,缩小了体积,便于收纳。

[0008] 本实用新型为了拆装便利,所述的上支杆的下端或/和下支杆的顶端分别开设有限位连接槽,限位连接槽中设有可连接或拆卸上支杆与下支杆的铰接件;限位连接槽与铰

接件便于在安装时上支杆的下端与下支杆的顶端对齐,且上支杆的下端、下支杆的顶端不完全分离,便于实现单人拆装;当需要收纳时,将上支杆从下支杆拔出,上支杆的下端和下支杆的顶端相对折叠,以实现收纳。

[0009] 本实用新型所述的横杆与底座之间活动连接有加固杆,所述的底座上开设有插孔,所述的加固杆的一端铰接于横杆上,另一端开设有固定孔,且由固定插杆穿过固定孔、插孔使加固杆连接于底座,底座、支撑架、加固杆三者形成三角固定,增加了稳定性;而当需要收纳时,将固定插杆从固定孔、插孔抽出,向上转动加固杆同时向下折叠下支杆(固定插杆插装入插孔中)。

[0010] 本实用新型所述的晾晒杆设有伸缩套管,既不影响收纳,又可调整增加晾晒面积,能适用于大件物品的晾晒。

[0011] 本实用新型所述的支杆上套设有旋转晾架,用于晾晒鞋子或小型物品;所述的横杆上挂装有置物篮,用来盛放衣架、夹子等晾晒工具。

[0012] 本实用新型所述的底座的底部设有万向轮,便于灵活移动。

[0013] 由于采用上述技术方案,本实用新型较好的实现了发明目的,其结构简洁,落地式底座更稳定;连接件少且连接变形巧妙;并且连接件不受力;变形操作简单,可灵活改变尺寸,免于拆解,便于进出通过门洞;可折叠降低体积高度,便于收纳于床底或柜子内;且整体采用锈钢钢管,实用寿命长。

## 附图说明

[0014] 图1是本实用新型实施例1的结构示意图;

[0015] 图2是本实用新型实施例1折叠过程中的结构示意图;

[0016] 图3是本实用新型实施例1折叠完成的结构示意图;

[0017] 图4是本实用新型实施例2的结构示意图。

[0018] 图中:1. 晾晒杆;2. 上支杆;3. 铰接件;4. 下支杆;5. 加固杆;6. 支撑架;7. 固定插杆;8. 底座;9. 插孔;10. 横杆;11. 限位连接槽;12. 伸缩套管;13. 旋转晾架;14. 置物篮;15. 固定孔。

## 具体实施方式

[0019] 下面结合附图及实施例对本实用新型作进一步说明。

[0020] 实施例1:

[0021] 由图1至图3可知,一种折叠式晾衣架,它包括底座8,底座8的两端分别铰接有支撑架6,支撑架6的底部铰接于底座8,支撑架6的顶端设有晾晒杆1;所述的支撑架6包括设于底座8同一端的支杆,所述的支杆包括上支杆2、下支杆4,上支杆2的顶端铰接于晾晒杆1,上支杆2的下端活动连接于下支杆4的顶端;分别连接于底座8两端的下支杆4的顶端可相向折叠,分别连接于晾晒杆1两端的上支杆2可相向折叠;位于底座8同一端的相邻两支杆之间设有横杆10。

[0022] 本实用新型为了实现收纳,缩小厚度体积,所述的上支杆2的下端套装于下支杆4的顶端;当需要收纳时,将各根上支杆2的下端从下支杆4的顶端拔出,将上支杆2向晾晒杆1方向转动折叠,同时将下支杆4向底座8方向转动折叠,从而实现高度(厚度)的降低,缩小了

体积,便于收纳。

[0023] 本实用新型为了拆装便利,所述的上支杆2的下端或/和下支杆4的顶端分别开设有限位连接槽11(本实施例所述的限位连接槽11位于上支杆的下端),限位连接槽11中设有可连接或拆卸上支杆2与下支杆4的铰接件3;限位连接槽11与铰接件3便于在安装时上支杆2的下端与下支杆4的顶端对齐,且上支杆2的下端、下支杆4的顶端不完全分离,便于实现单人拆装;当需要收纳时,将上支杆2从下支杆4拔出,上支杆2的下端和下支杆4的顶端相对折叠,以实现收纳。

[0024] 本实用新型所述的横杆10与底座8之间活动连接有加固杆5,所述的底座8上开设有插孔9,所述的加固杆5的一端铰接于横杆10上,另一端开设有固定孔15,且由固定插杆7穿过固定孔15、插孔9使加固杆5连接于底座8,底座8、支撑架6、加固杆5三者形成三角固定,增加了稳定性;而当需要收纳时,将固定插杆7从固定孔15、插孔9抽出,向上转动加固杆5同时向下折叠下支杆4(固定插杆7插装入插孔9中)。

[0025] 本实用新型所述的底座8的底部设有万向轮,便于灵活移动。

[0026] 实施例2:

[0027] 由图4可知,一种折叠式晾衣架,它包括底座8,底座8的两端分别铰接有支撑架6,支撑架6的底部铰接于底座8,支撑架6的顶端设有晾晒杆1;所述的支撑架6包括设于底座8同一端的支杆,所述的支杆包括上支杆2、下支杆4,上支杆2的顶端铰接于晾晒杆1,上支杆2的下端活动连接于下支杆4的顶端;分别连接于底座8两端的下支杆4的顶端可相向折叠,分别连接于晾晒杆1两端的上支杆2可相向折叠;位于底座8同一端的相邻两支杆之间设有横杆10。

[0028] 本实用新型为了实现收纳,缩小厚度体积,所述的上支杆2的下端套装于下支杆4的顶端;当需要收纳时,将各根上支杆2的下端从下支杆4的顶端拔出,将上支杆2向晾晒杆1方向转动折叠,同时将下支杆4向底座8方向转动折叠,从而实现高度(厚度)的降低,缩小了体积,便于收纳。

[0029] 本实用新型所述的横杆10与底座8之间活动连接有加固杆5,所述的底座8上开设有插孔9,所述的加固杆5的一端铰接于横杆10上,另一端开设有固定孔15,且由固定插杆7穿过固定孔15、插孔9使加固杆5连接于底座8,底座8、支撑架6、加固杆5三者形成三角固定,增加了稳定性;而当需要收纳时,将固定插杆7从固定孔15、插孔9抽出,向上转动加固杆5同时向下折叠下支杆4(固定插杆7插装入插孔9中)。

[0030] 本实用新型所述的晾晒杆1设有伸缩套管12,既不影响收纳,又可调整增加晾晒面积,能适用于大件物品的晾晒。

[0031] 本实用新型所述的支杆上套设有旋转晾架13,用于晾晒鞋子或小型物品;所述的横杆10上挂装有置物篮14,用来盛放衣架、夹子等晾晒工具。

[0032] 余同实施例1。

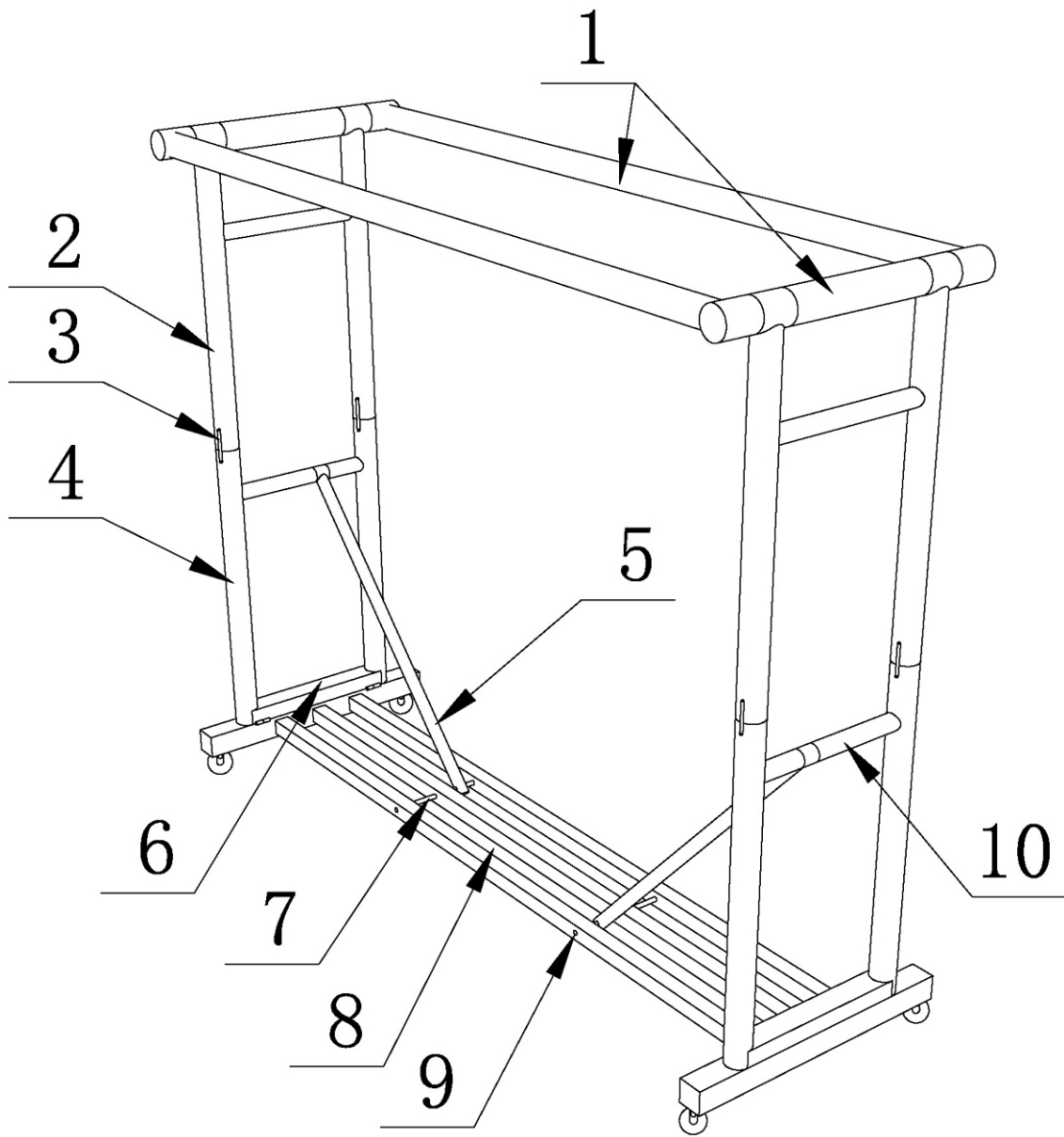


图1

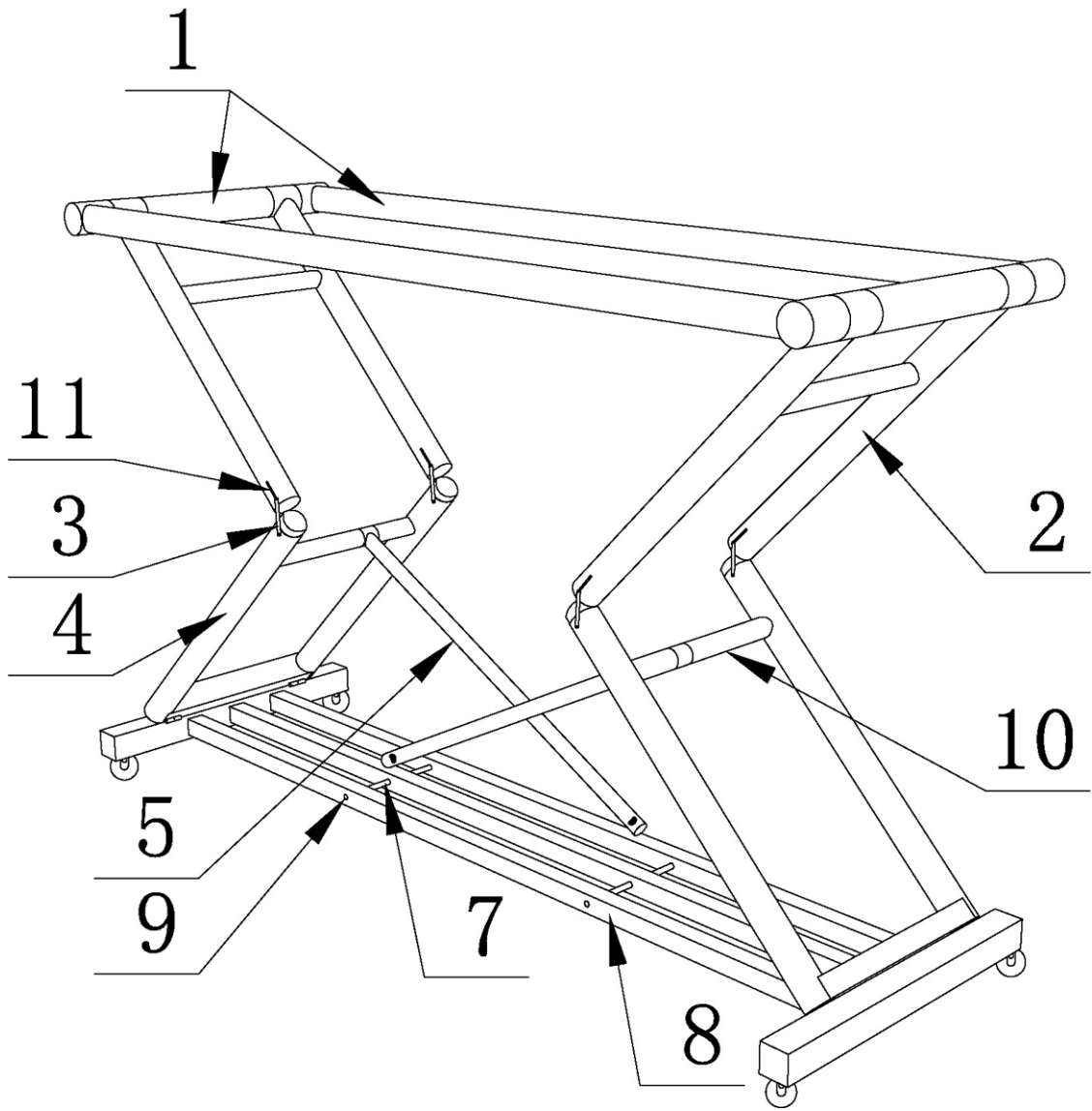


图2

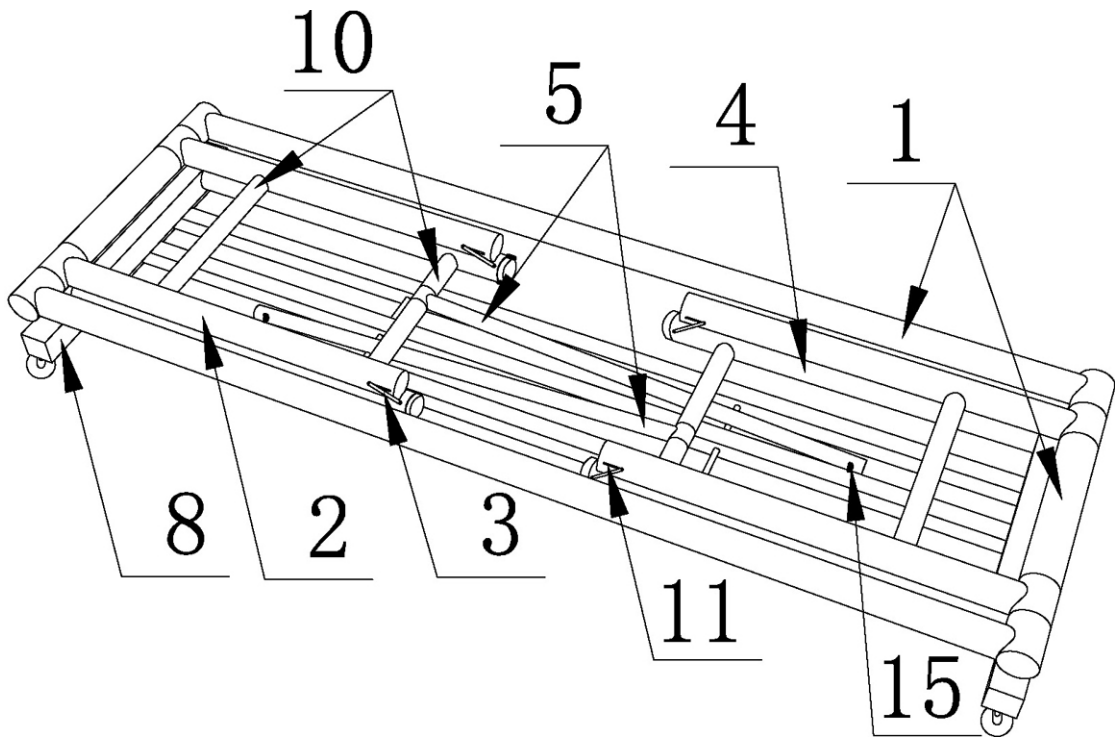


图3

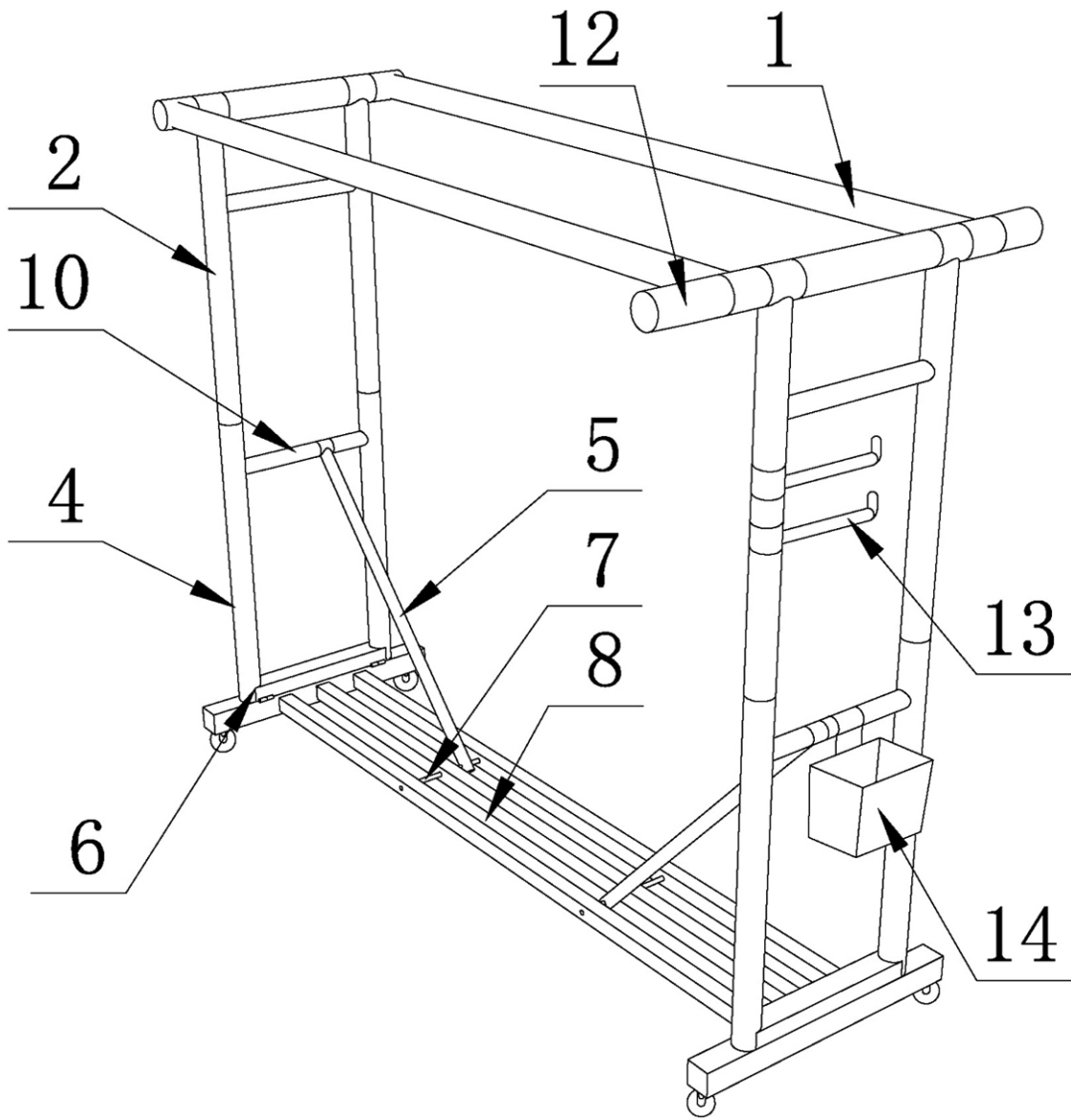


图4