

[19] 中华人民共和国国家知识产权局

[51] Int. Cl.

A47J 36/24 (2006.01)

A47J 27/00 (2006.01)

A47J 37/00 (2006.01)



[12] 实用新型专利说明书

专利号 ZL 200720057871.2

[45] 授权公告日 2008年8月13日

[11] 授权公告号 CN 201098006Y

[22] 申请日 2007.9.30

[21] 申请号 200720057871.2

[73] 专利权人 江颖海

地址 510250 广东省广州市海珠区沙园六街
北9号202

[72] 发明人 江颖海

[74] 专利代理机构 广州市南锋专利事务所有限公司
代理人 何本谦

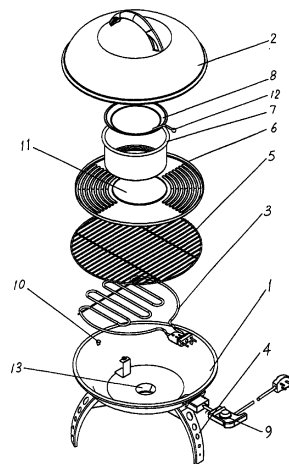
权利要求书1页 说明书2页 附图1页

[54] 实用新型名称

多功能电热烧烤炉

[57] 摘要

本实用新型公开一种多功能电热烧烤炉。该烧烤炉包括有炉体、炉盖、电热管、温度调节器、炉脚和烤网，其特征还在于还有煎盘、汤锅和汤锅盖，所述的电热管安置于炉体内腔的下部，其端头与设置于炉体外侧的温度调节器连接，在炉体内腔上部边缘均匀设有若干个支承，烤网或煎盘放置于支承上，在煎盘的中心开有一个通孔，带汤锅盖的汤锅放置于煎盘的通孔上。该烧烤炉能实现烧烤、煎、煮、煲汤及小炒等烹调工作，而且结构简单合理，携带和使用十分方便，特别适合家庭使用。



1、一种多功能电热烧烤炉，包括有炉体（1）、炉盖（2）、电热管（3）、温度调节器（9）、炉脚（4）和烤网（5），其特征在于还有煎盘（6）、汤锅（7）和汤锅盖（8），所述的电热管（3）安置于炉体（1）内腔的下部，其端头与设置于炉体（1）外侧的温度调节器（9）连接，在炉体（1）内腔上部边缘均匀设有若干个支承（10），烤网（5）或煎盘（6）放置于支承（10）上，所述的煎盘（6）中心开有一个通孔（11），带汤锅盖（8）的汤锅（7）放置于煎盘（6）的通孔（11）上。

2、根据权利要求1所述的烧烤炉，其特征在于所述的汤锅盖（8）为平底形，周围设有向上翻边，并在汤锅盖（8）的边缘设有一个把手（12）。

多功能电热烧烤炉

所属技术领域

本实用新型涉及烹调器皿，特别是一种多功能电热烧烤炉，适合家庭使用。

背景技术

目前，用于烹调食物的器皿可以说是多种多样的，以适应煎、炒、烤、蒸、煮以及煲汤等不同烹调方式使用。在现有技术中，这些烹调器皿的功能大多数都比较单一，也就是说一种烹调器皿只适合于一种或两种烹调方式使用，使人们在厨房内不得不配备几种烹调器具，这对于居住面积较大的家庭问题还不大，而对于家居较狭小的家庭就会带来不便。迄今为止，还没有一种可满足多种烹调方式要求的烹调器皿供人们使用，这可以说是现有技术欠缺之处。

发明内容

为了解决现有烹调器皿不能适应多种烹调方式的缺陷，本实用新型提供一种多功能电热烧烤炉。该烧烤炉功能多，结构合理，使用方便。

上述任务是以这样的方式实现的：一种多功能电热烧烤炉，包括有炉体、炉盖、炉脚、电热管、温度调节器和烤网，其特征在于还有煎盘、汤锅和汤锅盖，所述的电热管安置于炉体内腔的下部，其端头与设置于炉体外侧的温度调节器连接，在炉体内腔上部边缘均匀设有若干个支承，烤网或煎盘放置于支承上，在煎盘的中心开有一个通孔，带汤锅盖的汤锅放置于煎盘的通孔上。

本实用新型的目的还可以采取如下措施来实现：

所述的炉盖为平底形，周围设有向上翻边并在炉盖边缘设有一个把手，使炉盖既可作汤锅顶盖，又可作小煎盘使用。

本实用新型是这样使用的：当人们需要烤肉时，只要放上烤网于炉体上，再通上电源，电热管产生热辐射到烤网上，即可进行烧烤，而当人们需要煎东西时，把烤网拿开，放上煎盘便可；若人们需要煮东西或煲汤时，将汤锅放在煎盘中心盖住其通孔就可进行蒸煮或煲汤工作；如果人们需要煎细小东西或小炒食物，只要将汤锅移开，将汤锅盖放到煎盘的通孔上就可以。由此可见，本实用新型具有多种功能，可实现烧烤、煎、煮、煲汤及小炒等烹调工作，而且结构简单合理，容易实施，使用方便，又便于携带，采用该多功能烧烤炉，可大大节省占用的空间，为人们提供方便。

附图说明

图1 这一种多功能电热烧烤炉的轴测装置配图。

具体实施方式

参照图 1，一种多功能电热烧烤炉，包括有炉体 1、炉盖 2、电热管 3、温度调节器 9、炉脚 4 和烤网 5，本烧烤炉还有煎盘 6、汤锅 7 和汤锅盖 8。所述的电热管 3 安置于炉体 1 内腔的下部，其端头与炉体 1 外侧的温度调节器 9 连接。在炉体 1 内腔上部边缘均匀设有若干个支承 10，烤网 5 或煎盘 6 放置于支承 10 上，本实施例的炉体 1 为圆锥形，烤网 5 和煎盘 6 亦为圆形，其外径以紧贴炉体 1 内腔为合适。在煎盘 6 中心开有一个通孔 11，带汤锅盖 8 的汤锅 7 安放于通孔 11 上。本实施例的汤锅 7 为圆桶形，其汤锅盖 8 为平底、周围有向上翻边的碟形，在其盖边上还设有一把手 12。

附图中 13 为集油杯。

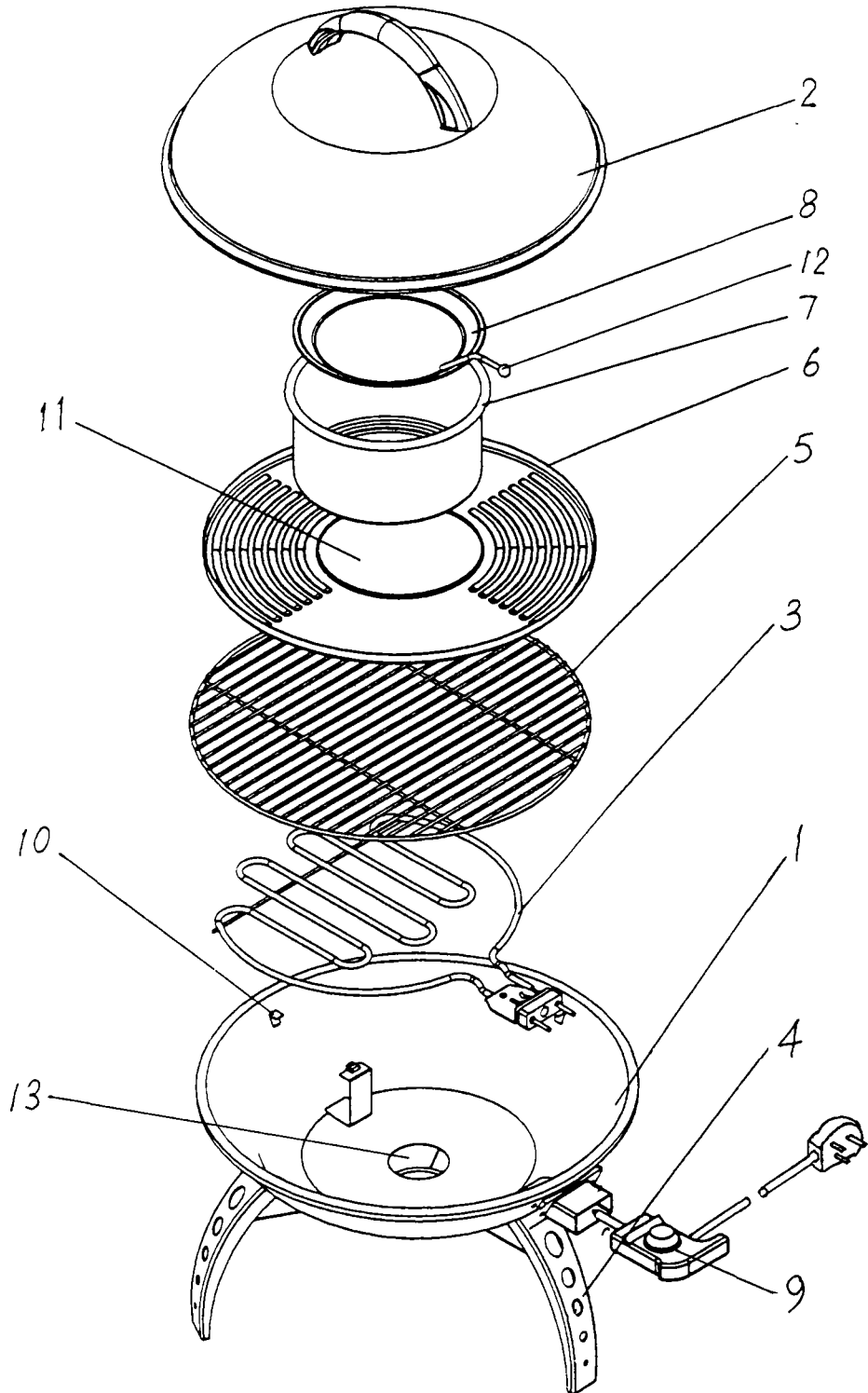


图 1