

(12) DEMANDE INTERNATIONALE PUBLIÉE EN VERTU DU TRAITÉ DE COOPÉRATION
EN MATIÈRE DE BREVETS (PCT)

(19) Organisation Mondiale de la Propriété
Intellectuelle
Bureau international



(43) Date de la publication internationale
7 septembre 2001 (07.09.2001)

PCT

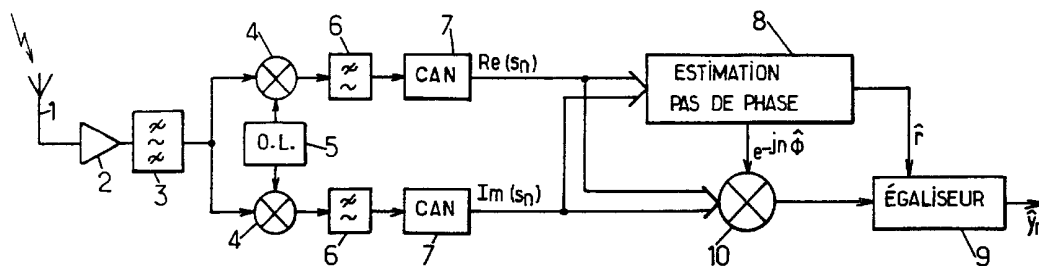
(10) Numéro de publication internationale
WO 01/65792 A1

- (51) Classification internationale des brevets⁷ :
H04L 27/233, 25/02 Center, 8th Floor, 380 St. Antoine Street West, Montréal,
Québec H2Y 3Y4 (CA).
- (21) Numéro de la demande internationale :
PCT/FR01/00537 (72) Inventeurs; et
(75) Inventeurs/Déposants (pour US seulement) : **MAL-
OUCHE, Zied** [FR/FR]; 2 rue Abraham Lincoln, F-92220
Bagneux (FR). **BEN RACHED, Nidham** [FR/FR]; 32,
rue Baron, F-75017 Paris (FR).
- (22) Date de dépôt international :
23 février 2001 (23.02.2001) (74) Mandataires : **LOISEL, Bertrand** etc.; Cabinet Plasser-
aud, 84, rue d'Amsterdam, F-75440 Paris Cedex 9 (FR).
- (25) Langue de dépôt : français (81) États désignés (national) : CA, US.
- (26) Langue de publication : français (84) États désignés (régional) : brevet européen (AT, BE, CH,
CY, DE, DK, ES, FI, FR, GB, GR, IE, IT, LU, MC, NL, PT,
SE, TR).
- (30) Données relatives à la priorité :
00/02398 25 février 2000 (25.02.2000) FR
- (71) Déposant (pour tous les États désignés sauf US) : **NOR-
TEL NETWORKS LIMITED** [CA/CA]; World Trade Publiée :
— avec rapport de recherche internationale

[Suite sur la page suivante]

(54) Title: METHOD FOR ESTIMATING A RADIO FREQUENCY OFFSET BASED ON SEQUENCES OF PREDEFINED SYMBOLS, AND RECEIVER IMPLEMENTING SAID METHOD

(54) Titre : PROCÉDE D'ESTIMATION D'UN ECART DE FREQUENCE RADIO SUR LA BASE DE SEQUENCES DE SYMBOLES PREDEFINIS, ET RECEPTEUR METTANT EN OEUVRE LE PROCÉDE



7...ANALOG-TO-DIGITAL CONVERTER
8...PHASE PITCH ESTIMATE
9...EQUALIZER

WO 01/65792 A1

(57) Abstract: The invention concerns a method for estimating an offset between a radio frequency used by a receiver to form a baseband signal from a radio signal segment received through a communication channel and a carrier frequency of the radio signal of the segment. The radio signal segment is produced by a transmitter from a block of modulating symbols including at least two sequences of predefined symbols separated by information symbols. It consists in generating a frequency offset estimate on the basis of at least two sequences of baseband signal samples corresponding to two sequences of the block predefined symbols.

(57) Abrégé : Le procédé vise à estimer un écart de fréquence entre une fréquence radio utilisée par un récepteur pour former un signal en bande de base à partir d'un segment de signal radio reçu selon un canal de communication et une fréquence porteuse du signal radio du segment. Le segment de signal radio est produit par un émetteur à partir d'un bloc de symboles modulants incluant au moins deux séquences de symboles prédéfinis séparées par des symboles d'information. On génère une estimation de l'écart de fréquence sur la base d'au moins deux séquences d'échantillons du signal en bande de base correspondant à deux séquences de symboles prédéfinis du bloc.



En ce qui concerne les codes à deux lettres et autres abréviations, se référer aux "Notes explicatives relatives aux codes et abréviations" figurant au début de chaque numéro ordinaire de la Gazette du PCT.

PROCEDE D'ESTIMATION D'UN ECART DE FREQUENCE RADIO SUR LA BASE DE SEQUENCES DE SYMBOLES PREDEFINIS, ET RECEPTEUR METTANT EN OEUVRE LE PROCEDE

La présente invention concerne les radiocommunications numériques.

5 Elle s'intéresse plus particulièrement à l'estimation des écarts de fréquence pouvant exister entre une fréquence radio utilisée par un récepteur pour démoduler un signal reçu et la porteuse de ce signal.

De tels écarts de fréquence peuvent être dus aux caractéristiques légèrement différentes des synthétiseurs de fréquence dont sont équipés
10 l'émetteur et le récepteur, ou aux dérives de fréquence porteuse introduites par le canal de propagation des ondes radio, notamment par effet Doppler.

Dans un contexte de transmission à haut débit, on cherche à économiser la bande passante, de sorte que les données transmises sont faiblement protégées par les méthodes de codage de canal. C'est notamment
15 le cas pour le mode paquet EGPRS (« EDGE Global Packet Radio Service », EDGE pour « Enhanced Data for GSM Evolution ») prévu pour enrichir les systèmes de radiotéléphonie cellulaire de seconde génération de type GSM (« Global System for Mobile communications ») et dérivés. Dans de pareils cas, un écart (offset) de fréquence, même faible, entraîne des erreurs
20 résiduelles inacceptables dans la mesure où elles provoquent une dégradation sensible des performances de réception. Cette dégradation est d'autant plus importante que la bande de fréquence est élevée. Une élimination de l'écart de fréquence par estimation et correction permet de l'éviter.

Une application particulière, non limitative, de l'invention est dans les
25 systèmes de radiocommunication en mode rafale (burst mode) avec multiplexage temporel des canaux (TDMA, « Time Division Multiple Access »).

Une rafale de signal radio TDMA est formée par modulation d'une porteuse d'émission à partir d'un bloc de signal numérique qui comporte habituellement une séquence d'apprentissage composée de symboles
30 prédéfinis, que le récepteur exploite notamment pour estimer la réponse du canal de propagation (opération appelée sondage de canal). La structure temporelle du signal radio émis sur la porteuse est composée de trames successives subdivisées en intervalles de temps. Un canal de communication est typiquement formé en allouant un intervalle de temps donné dans chaque
35 trame, chaque intervalle de temps pouvant contenir une rafale.

Les méthodes existantes pour estimer l'écart de fréquence au niveau du récepteur utilisent généralement les échantillons du signal en bande de base qui correspondent à la séquence d'apprentissage. Les estimations ainsi obtenues pour plusieurs rafales relevant du même canal de communication sont filtrées afin d'augmenter le rapport signal-sur-bruit.

Or dans l'exemple du contexte de transmission à haut débit en mode paquet, plusieurs terminaux mobiles peuvent utiliser le même intervalle de temps, de sorte que le module de traitement du signal du récepteur ne fait plus la correspondance entre les rafales reçues et les différents émetteurs. De ce fait, le filtrage des estimations sur plusieurs rafales devient difficilement réalisable, et une solution opérant rafale par rafale est nécessaire.

Toutefois, lorsque l'écart de fréquence est faible, typiquement de l'ordre de la centaine de hertz, la prise en compte des échantillons correspondant à la séquence d'apprentissage ne suffit pas à fournir une estimation fiable pour chaque rafale individuelle (c'est la raison pour laquelle le filtrage précité est généralement effectué). L'estimation de l'écart de fréquence repose sur une mesure de la rotation de phase provoquée par cet écart sur la durée de la séquence d'apprentissage. Cette rotation de phase est faible puisque la séquence d'apprentissage ne doit pas être trop longue pour éviter de pénaliser la bande passante. Dans ces conditions, le bruit affectant la mesure a pour conséquence que la variance de l'estimateur est relativement élevée.

Un autre cas où l'estimation rafale par rafale peut être très utile est celui des systèmes TDMA à saut de fréquence (« frequency hopping »), dans lesquels la fréquence de communication change d'une rafale à une autre.

EP-A-0 950 568 et US-A-5 245 611 décrivent d'autres méthodes d'estimation de l'écart de fréquence, fondées sur une rétroaction à partir des symboles estimés par l'égaliseur de canal. Ces méthodes fournissent des estimations plus fiables que les méthodes directes précitées, mais elles ont l'inconvénient d'une grande complexité et donc d'un coût élevé en capacité de traitement numérique.

Un but de la présente invention est de proposer un estimateur fiable de l'écart de fréquence, qui notamment soit capable de fournir de bonnes estimations à l'échelle d'une rafale de signal radio TDMA sans requérir de rétroaction de la part d'un égaliseur de canal.

L'invention propose ainsi un procédé d'estimation d'un écart de

fréquence entre une fréquence radio utilisée par un récepteur pour former un signal en bande de base à partir d'un segment de signal radio reçu selon un canal de communication et une fréquence porteuse du signal radio du segment, le segment de signal radio étant produit par un émetteur à partir d'un bloc de symboles modulants incluant au moins deux séquences de symboles prédéfinis séparées par des symboles d'information. Avant d'appliquer un traitement d'égalisation au signal en bande de base pour estimer les symboles d'information, au moins un paramètre d'estimation de l'écart de fréquence est généré sur la base d'au moins deux séquences d'échantillons du signal en bande de base correspondant à deux séquences de symboles prédéfinis du bloc.

Le signal exploité pour estimer l'écart de fréquence s'étend sur une durée relativement importante puisqu'elle couvre un certain nombre d'échantillons représentant des symboles d'information en plus des séquences de symboles prédéfinis. La plus grande rotation de phase due à l'écart de fréquence sur cette durée réduit la variance de l'estimation.

Le procédé permet d'estimer l'écart de fréquence de façon conjointe avec l'estimation de la réponse impulsionnelle du canal et de corriger ensuite cet écart, permettant ainsi de sonder le canal une fois la correction introduite.

Le procédé est applicable à tout mode de transmission radio et de multiplexage de canaux.

Dans une réalisation, le canal de communication est multiplexé dans le temps, un segment de signal radio reçu étant alors constitué par une rafale de signal radio.

Le paramètre d'estimation de l'écart de fréquence peut être généré pour traiter individuellement chaque rafale de signal radio, de sorte que le procédé est bien adapté au mode paquet.

Cependant, grâce à la diminution de la variance, le procédé permet aussi d'améliorer les estimations faites lorsque le récepteur est capable d'identifier un ensemble de segments de signal radio successivement reçus d'un émetteur donné selon le canal de communication, c'est-à-dire notamment lorsque son module de traitement du signal connaît la correspondance rafale-mobile (mode paquet avec connaissance de l'origine des rafales traitées, ou mode circuit) dans une application TDMA. Dans ce cas, le récepteur filtre les paramètres d'estimation de l'écart de fréquence successivement générés pour les segments ou rafales de l'ensemble, pour produire une estimation lissée de

l'écart de fréquence, qu'il peut utiliser pour traiter le signal radio de ces segments.

Dans une réalisation particulière du procédé, où le signal reçu en bande de base est échantillonné à une fréquence égale à Q fois la fréquence des symboles du bloc, Q étant un entier égal ou supérieur à 1, et où le bloc comprend N symboles de positions 0 à N – 1, avec une première séquence de K(1) symboles prédéfinis à partir de la position P(1), une séquence de début de K(0) symboles prédéfinis à partir de la position 0 et une séquence de fin de K(2) symboles prédéfinis à partir de la position P(2) = N – K(2), où K(0), K(1), K(2) et P(1) sont des entiers tels que K(0) ≥ 0, K(2) ≥ 0, K(0) + K(2) > 0, K(1) > L et P(1) ≥ K(0), L étant un entier positif prédéterminé, le signal en bande de base comprend un premier vecteur S₁ de QK(1) – L échantillons complexes correspondant à de la première séquence, un vecteur de début S₀ de QK(0) échantillons complexes correspondant à de la séquence de début et un vecteur de fin S₂ de QK(2) échantillons complexes correspondant à de la séquence de fin.

Le paramètre d'estimation $\hat{\phi}$ de l'écart de fréquence peut alors être

obtenu selon $\hat{\phi} = \frac{b}{a} \left(1 - \sqrt{1 + \frac{2ac}{b^2}} \right)$, avec :

$$a = \sum_{k=1}^{QK(1)-L} \left(\sum_{i=1}^{QK(0)} (i-k-P(1)-L)^2 \beta_0^{i,k} + \sum_{i=1}^{k-1} (i-k)^2 \beta_1^{i,k} + \sum_{i=1}^{QK(2)} (i-k+P(2)-P(1))^2 \beta_2^{i,k} \right)$$

$$b = \sum_{k=1}^{QK(1)-L} \left(\sum_{i=1}^{QK(0)} (i-k-P(1)-L) \alpha_0^{i,k} + \sum_{i=1}^{k-1} (i-k) \alpha_1^{i,k} + \sum_{i=1}^{QK(2)} (i-k+P(2)-P(1)) \alpha_2^{i,k} \right)$$

$$c = \sum_{k=1}^{QK(1)-L} \left(\sum_{i=1}^{QK(0)} \beta_0^{i,k} + \sum_{i=1}^{k-1} \beta_1^{i,k} + \sum_{i=1}^{QK(2)} \beta_2^{i,k} \right)$$

où, pour m = 0, 1 ou 2, $\alpha_m^{i,k}$ et $\beta_m^{i,k}$ sont des nombres réels tels que $R_m^{i,k} S_1^k S_m^{i*} = \alpha_m^{i,k} + j\beta_m^{i,k}$, $R_m^{i,k}$ est un coefficient complexe prédéterminé, S_m^i désigne le i-ème échantillon du vecteur S_m et (.)^{*} le complexe conjugué.

En variante, les paramètres d'estimation de l'écart de fréquence peuvent comprendre les trois coefficients a, b et c définis ci-dessus. Ces coefficients peuvent être filtrés pour obtenir des coefficients lissés respectifs \bar{a} ,

\bar{b} et \bar{c} en fonction desquels on produit une estimation lissée par une formule analogue.

Il est à noter que la « première séquence » précitée peut éventuellement être située au début du bloc ($K(0) = P(1) = 0$) ou à la fin du bloc
5 ($K(2) = 0, P(1) + K(1) = N$).

Un autre aspect de la présente invention se rapporte à un récepteur de radiocommunication, adapté pour recevoir des segments de signal radio selon un canal de communication, chaque segment étant produit par un émetteur à partir d'un bloc de symboles modulants comprenant au moins deux séquences
10 de symboles prédéfinis séparées par des symboles d'information. Le récepteur comprend un étage radio formant un signal en bande de base à partir de chaque segment de signal radio reçu selon le canal de communication, des moyens d'estimation d'un écart de fréquence entre une fréquence radio utilisée pour un segment dans l'étage radio et une fréquence porteuse du signal radio
15 dudit segment, et des moyens d'égalisation traitant le signal en bande de base pour estimer les symboles d'information. Les moyens d'estimation de l'écart de fréquence sont agencés pour générer au moins un paramètre d'estimation de l'écart de fréquence, en amont des moyens d'égalisation, sur la base d'au moins deux séquences d'échantillons du signal en bande de base
20 correspondant à deux séquences de symboles prédéfinis du bloc.

D'autres particularités et avantages de la présente invention apparaîtront dans la description ci-après d'exemples de réalisation non limitatifs, en référence aux dessins annexés, dans lesquels :

- la figure 1 est un diagramme montrant la structure d'un bloc de symboles
25 numériques à partir duquel est construit une rafale de signal GSM ;
- la figure 2 est un schéma synoptique d'un récepteur selon l'invention ; et
- les figures 3 à 5 sont des schémas synoptiques de trois formes de réalisation d'un module d'estimation du récepteur de la figure 2.

On considère le cas général d'un segment de signal radio généré par
30 un émetteur à partir d'un bloc de N symboles modulants y_0, y_1, \dots, y_{N-1} à valeurs discrètes, par exemple $y_i = \pm 1$ (symboles binaires) ou $y_i = \pm 1 \pm j$ (symboles quaternaires), etc. Le bloc comporte plusieurs séquences de symboles connus a priori. Dans les notations utilisées ici, on considèrera que le bloc comporte :

- une séquence de $K(0) \geq 0$ bits connus $y_{P(0)}, \dots, y_{P(0)+K(0)-1}$ située au début du bloc, soit $P(0) = 0$;
- une séquence de $K(J) \geq 0$ bits connus $y_{P(J)}, \dots, y_{P(J)+K(J)-1}$ située à la fin du bloc, soit $P(J) + K(J) = N$;
- 5 - $J-1$ séquences de respectivement $K(1), \dots, K(J-1)$ bits connus, commençant respectivement aux positions $P(1), \dots, P(J-1)$, avec $J > 0$ ($J > 1$ si $K(0) = 0$ ou $K(J) = 0$, et $J > 2$ si $K(0) = K(J) = 0$), et pour $1 \leq m \leq J$, $K(m) > 0$ et $P(m) > P(m-1) + K(m-1)$, les bits connus de la séquence m étant $y_{P(m)}, \dots, y_{P(m)+K(m)-1}$.

10 Entre ces séquences, le bloc contient des symboles d'informations inconnus a priori.

Dans le cas des canaux de trafic du système GSM, les spécifications de l'ETSI (European Telecommunications Standards Institute) fixent les paramètres suivants pour un segment constitué par une rafale transmise au cours d'un intervalle de temps TDMA : $N = 148$, $J = 1$, $K(0) = K(2) = 3$, $K(1) = 26$ et $P(1) = 61$ (voir figure 1). La séquence centrale de 26 symboles est la séquence d'apprentissage classiquement utilisée par le récepteur pour se synchroniser et estimer la réponse impulsionnelle du canal. Les deux séquences de trois symboles situées aux extrémités du bloc (« tail symbols ») sont sensiblement plus courtes que la séquence d'apprentissage et servent à fixer les conditions aux limites du treillis de l'égaliseur de canal. Les symboles sont réels (binaires) dans le cas de la modulation GMSK (« Gaussian Minimum Shift Keying ») utilisée notamment pour le service de téléphonie, et complexes (8-aires) dans le cas de la modulation EDGE. Les symboles de la séquence d'apprentissage sont identiques (réels) dans les cas GMSK et EDGE.

On suppose d'autre part que le récepteur échantillonne le signal reçu en bande de base s_n à une fréquence d'échantillonnage f_e égale à Q fois la fréquence des symboles, avec Q entier égal ou supérieur à 1, et que le support de la réponse impulsionnelle du canal (incluant l'interférence inter-symboles de la modulation) s'étend sur la durée de $L+1$ échantillons ($L \geq 0$). Les échantillons complexes de cette réponse impulsionnelle sont notés r_k , avec $r_k = 0$ pour $k < 0$ et $k > L$. La réponse est représentée par un vecteur $r = (r_0, r_1, \dots, r_L)^T$ (la notation $(.)^T$ désigne le transposé).

En tenant compte de l'écart de fréquence δf_0 (f_0 désigne la fréquence

porteuse et δ l'écart exprimé relativement à f_0), la représentation linéaire du signal reçu, synchronisé et échantillonné s'écrit sous la forme :

$$s_n = e^{jn\phi} \sum_{k=0}^{QN-1} x_k r_{n-k} + N_n \quad (1)$$

Dans l'expression (1), les x_k ($0 \leq k < QN$) désignent les symboles échantillonnés du bloc, soit $x_k = y_i$ pour $0 \leq i < N$ et $iQ \leq k < (i+1)Q$, N_n représente un bruit blanc additif gaussien et ϕ un pas de phase normalisé proportionnel à l'écart de fréquence, défini par $\phi = 2\pi\delta f_0/f_S$.

Dans certains cas, une réception multiple est effectuée à l'aide d'une ou plusieurs antennes afin d'améliorer les performances par diversité. Typiquement, les échantillons issus de plusieurs voies de diversité sont synchronisés puis sommés. Dans un tel cas, le signal reçu s_n considéré ici, ayant l'expression (1), peut être constitué des échantillons sommés.

On cherche à construire un estimateur $\hat{\phi}$ du pas de phase ϕ , ce qui revient à estimer l'écart de fréquence, en utilisant seulement les échantillons du segment courant et avec la variance la plus petite possible. Ceci est possible si le nombre d'échantillons mis en jeu et la distance entre le premier et le dernier de ces échantillons sont grands.

La rotation de phase due à l'écart de fréquence entre le premier et dernier symbole de la séquence d'apprentissage est de 25ϕ dans le cas des systèmes GSM et dérivés. En présence d'un faible écart de fréquence, cette rotation est tellement faible qu'elle devient difficilement estimable : la variance de l'estimateur augmente dramatiquement, ce qui détériore les performances du récepteur. Par exemple, pour un écart de 45 Hz, la rotation de phase sur la séquence d'apprentissage est de $1,5^\circ$ en GSM 900 (bande à 900 MHz) et de 3° en DCS 1800 (variante dans une bande à 1800 MHz). La prise en compte des « tail symbols » conformément à l'invention permet de mesurer une rotation de phase due à l'écart de fréquence entre le premier et le dernier symbole de 147ϕ , et donc de diminuer fortement la variance de l'estimateur. Dans l'exemple de l'écart de 45 Hz, la rotation est de $8,8^\circ$ en GSM 900 et de $17,6^\circ$ en DCS 1800.

On considère ci-après l'exemple non-limitatif où le système de radiocommunication est de type TDMA, le segment considéré étant une rafale

transmise au cours d'un intervalle de temps.

Pour $0 \leq k < QN+L$, on note $u(k)$ le vecteur défini pour une rafale par :

$$u(k)^T = (x_k, x_{k-1}, \dots, x_{k-L}), \text{ avec } x_{-L} = \dots = x_{-1} = 0 \text{ et } x_{QN} = \dots = x_{QN+L-1} = 0,$$

et on définit $J+1$ matrices de Toeplitz M_m de $L+1$ colonnes, qui ne dépendent

5 que des symboles connus a priori :

$$M_0 = [u(0), u(1), \dots, u(QK(0)-1)]^T, \text{ de } QK(0) \text{ lignes ;}$$

$$\text{pour } 1 \leq m < J : M_m = [u(QP(m)+L), u(QP(m)+L+1), \dots, u(QP(m)+QK(m)-1)]^T, \\ \text{de } QK(m) - L \text{ lignes ;}$$

$$M_J = [u(QP(J)+L), u(QP(J)+L+1), \dots, u(QN+L-1)]^T, \text{ de } QK(J) \text{ lignes.}$$

10 On définit d'autre part $J+1$ vecteurs S_m composés des échantillons complexes du signal reçu en bande de base qui correspondent aux symboles connus :

$$S_0 = (s_0, s_1, \dots, s_{QK(0)-1})^T, \text{ de taille } QK(0) ;$$

15 pour $1 \leq m < J$: $S_m = (s_{QP(m)+L}, s_{QP(m)+L+1}, \dots, s_{QP(m)+QK(m)-1})^T$, de taille $QK(m) - L$;

$$S_J = (s_{QP(J)+L}, s_{QP(J)+L+1}, \dots, s_{QN+L-1})^T \text{ de taille } QK(J).$$

On note $\gamma = \left(\frac{QN+L-1}{2} \right)$ et, pour un entier Z quelconque,

$D_Z = \text{diag}[1, e^{j\phi}, e^{2j\phi}, \dots, e^{j(Z-1)\phi}]$ la matrice carrée diagonale de taille $Z \times Z$ dont les termes diagonaux respectifs sont $1, e^{j\phi}, e^{2j\phi}, \dots, e^{j(Z-1)\phi}$. Pour $0 \leq m \leq J$, on

20 définit des matrices diagonales Φ_m et Δ_m comme suit :

$$\Phi_0 = e^{-j\gamma\phi} \cdot D_{QK(0)} \text{ et } \Delta_0 = \text{diag}[-\gamma, -\gamma+1, \dots, -\gamma+QK(0)-1], \text{ chacune de taille } \\ QK(0) \times QK(0) ;$$

$$\text{pour } 1 \leq m < J : \Phi_m = e^{j(-\gamma+QP(m)+L)\phi} \cdot D_{QK(m)-L} \text{ et}$$

$$\Delta_m = \text{diag}[-\gamma+QP(m)+L, -\gamma+QP(m)+L+1, \dots, -\gamma+QP(m)+QK(m)-1], \text{ chacune de}$$

25 taille $(QK(m)-L) \times (QK(m)-L)$;

$\Phi_J = e^{j(-\gamma+QP(J)+L)\phi} \cdot D_{QK(J)}$ et
 $\Delta_J = \text{diag}[-\gamma+QP(J)+L, -\gamma+QP(J)+L+1, \dots, -\gamma+QN+L-1]$, chacune de taille $QK(J) \times QK(J)$.

En ne considérant que les symboles connus du bloc, le modèle (1) donne J+1 systèmes linéaires qui s'écrivent chacun, à une phase près, sous forme matricielle :

$$S_m = \Phi_m M_m r + N_m \quad (2)$$

où N_m est un vecteur de bruit gaussien.

L'application du critère des moindres carrés à ces J+1 systèmes linéaires conduit aux relations (3) et (4) suivantes, vérifiées par l'estimation \hat{r} du vecteur de réponse impulsionnelle r et celles $\hat{\Phi}_m$ des matrices Φ_m dépendant du pas de phase ϕ :

$$\left(\sum_{m=0}^J M_m^H M_m \right) \hat{r} = \sum_{m=0}^J M_m^H \hat{\Phi}_m^H S_m \quad (3)$$

$$\sum_{m=0}^J \left(S_m^H \hat{\Phi}_m \Delta_m M_m \hat{r} - \hat{r}^H M_m^H \Delta_m \hat{\Phi}_m^H S_m \right) = 0 \quad (4)$$

où $(.)^H$ représente le transposé conjugué. La relation (3) fournit une estimation \hat{r} dépendant de $\hat{\phi}$:

$$\hat{r} = \left(\sum_{m=0}^J M_m^H M_m \right)^{-1} \left(\sum_{m=0}^J M_m^H \hat{\Phi}_m^H S_m \right) \quad (5)$$

qui, réinjectée dans la relation (4), conduit à :

$$\sum_{m=0}^J \left[S_m^H \hat{\Phi}_m R_{m,m} \hat{\Phi}_m^H S_m + 2j \cdot \text{Im} \left\{ \sum_{p=m+1}^J S_m^H \hat{\Phi}_m R_{m,p} \hat{\Phi}_p^H S_p \right\} \right] = 0 \quad (6)$$

où $\text{Im}\{.\}$ représente la partie imaginaire d'un nombre complexe. Les $J(J+1)/2$ matrices $R_{m,p}$ de la relation (6), données par $R_{m,p} = \Delta_m M_m P M_p^H - M_m P^H M_p^H \Delta_p$

avec $P = \left(\sum_{m=0}^J M_m^H M_m \right)^{-1}$, peuvent être calculées une fois pour toutes et

mémorisées par le récepteur pour $0 \leq m \leq p \leq J$.

Un estimateur $\hat{\phi}$ optimal pour la rafale courante peut être calculé par le récepteur en recherchant un zéro de la relation (6) après avoir acquis les échantillons des vecteurs S_m . Bien entendu, cet estimateur sera d'autant plus fiable que la synchronisation du récepteur sera correcte, c'est à dire qu'on aura inclus les échos les plus importants du canal.

L'estimateur optimal ci-dessus utilise un sondage de canal effectué sur la base de l'ensemble des séquences connues a priori. Lorsqu'une rafale comporte une séquence d'apprentissage unique ($J-1 = 1$) et une ou deux courtes séquences de « tail symbols » au début et à la fin du bloc, une solution moins complexe consiste à sonder le canal sur la base de la seule séquence d'apprentissage. Cette solution n'est que légèrement sous-optimale puisque les échantillons des vecteurs S_0 et S_2 relatifs aux « tail symbols », relativement peu nombreux, n'enrichissent pas beaucoup la statistique du sondage, alors qu'ils diminuent notablement la variance de l'estimateur du pas de phase étant donné qu'ils embrassent toute la longueur de la rafale.

Cette dernière solution consiste à faire l'approximation suivante dans la relation (5) :

$$\hat{r} = \left(M_1^H M_1 \right)^{-1} M_1^H \hat{\phi}_1^H S_1 \quad (7)$$

L'estimation selon le critère des moindres carrés donne alors :

$$2j \operatorname{Im} \left\{ S_0^H \hat{\phi}_0 R_0 \hat{\phi}_1^H S_1 + S_2^H \hat{\phi}_2 R_2 \hat{\phi}_1^H S_1 \right\} + S_1^H \hat{\phi}_1 R_1 \hat{\phi}_1^H S_1 = 0 \quad (8)$$

où : $R_1 = \Delta_1 P' - P' \Delta_1$, de taille $[QK(1)-L] \times [QK(1)-L]$, avec Id la matrice

identité de rang $L+1$, et $P' = M_1 \left(M_1^H M_1 \right)^{-1} \left(M_0^H M_0 + M_2^H M_2 - \operatorname{Id} \right) \left(M_1^H M_1 \right)^{-1} M_1^H$;

et $R_m = M_m \left(M_1^H M_1 \right)^{-1} M_1^H \Delta_1 - \Delta_m M_m \left(M_1^H M_1 \right)^{-1} M_1^H$ pour $m = 0$ et 2 , de taille $QK(m) \times [QK(1)-L]$.

En observant que les termes diagonaux de la matrice R_1 sont tous nuls et que $R_1 = -R_1^H$, la relation (8) se simplifie :

$$\sum_{k=1}^{QK(1)-L} \operatorname{Im} \left\{ S_1^k e^{-jk\hat{\phi}} \left(\sum_{i=1}^{QK(0)} R_0^{i,k} S_0^{i*} e^{j(i-L)\hat{\phi}} + \sum_{i=1}^{k-1} R_1^{i,k} S_1^{i*} e^{j(P(1)+i)\hat{\phi}} + \sum_{i=1}^{QK(2)} R_2^{i,k} S_2^{i*} e^{j(P(2)+i)\hat{\phi}} \right) \right\} = 0 \quad (9)$$

où $R_m^{i,k}$ désigne le terme situé à la i -ième ligne et k -ième colonne de la matrice R_m ($0 \leq m \leq 2$), et S_m^i la i -ième composante du vecteur S_m ($S_m^i = s_{i-1+P(m)}$).

Les $R_m^{i,k}$ sont des coefficients fixes calculés d'avance, tandis que les S_m^i sont acquis à réception du signal.

- 5 Les équations (6) et (9) sont non linéaires en $\hat{\phi}$ et possèdent plusieurs racines. La bonne racine est celle la plus proche de zéro. L'équation (6) ou (9) peut être résolue par plusieurs méthodes itératives de recherche de racines de polynômes trigonométriques. En pratique, les écarts de fréquence possibles sont assez faibles (inférieurs à 270 Hz dans le cas du GSM), de sorte que le
- 10 pas de phase normalisé ϕ est toujours très petit devant 1, ce qui justifie l'approximation du second ordre $e^{j\alpha\hat{\phi}} \approx 1 + j\alpha\hat{\phi} - \alpha^2\hat{\phi}^2/2$, d'où découle une estimation aisément calculée de manière directe :

$$\hat{\phi} = \frac{b}{a} \left(1 - \sqrt{1 + \frac{2ac}{b^2}} \right) \quad (10)$$

avec, dans le cas de la relation (9) :

$$15 \quad a = \sum_{k=1}^{QK(1)-L} \left(\sum_{i=1}^{QK(0)} (i-k-P(1)-L)^2 \beta_0^{i,k} + \sum_{i=1}^{k-1} (i-k)^2 \beta_1^{i,k} + \sum_{i=1}^{QK(2)} (i-k+P(2)-P(1))^2 \beta_2^{i,k} \right)$$

$$b = \sum_{k=1}^{QK(1)-L} \left(\sum_{i=1}^{QK(0)} (i-k-P(1)-L) \alpha_0^{i,k} + \sum_{i=1}^{k-1} (i-k) \alpha_1^{i,k} + \sum_{i=1}^{QK(2)} (i-k+P(2)-P(1)) \alpha_2^{i,k} \right)$$

$$c = \sum_{k=1}^{QK(1)-L} \left(\sum_{i=1}^{QK(0)} \beta_0^{i,k} + \sum_{i=1}^{k-1} \beta_1^{i,k} + \sum_{i=1}^{QK(2)} \beta_2^{i,k} \right)$$

où $\alpha_m^{i,k}$ et $\beta_m^{i,k}$ sont les nombres réels tels que $R_m^{i,k} S_1^k S_m^{i*} = \alpha_m^{i,k} + j\beta_m^{i,k}$.

- Une fois qu'on dispose des échantillons s_n correspondant aux
- 20 séquences connues du bloc de symboles du signal reçu en bande de base, on peut directement calculer les $\alpha_m^{i,k}$ et $\beta_m^{i,k}$, les coefficients a , b et c puis l'estimation $\hat{\phi}$ du pas de phase, qui est proportionnelle à l'écart de fréquence.

Le récepteur représenté sur la figure 2, qui peut notamment être un

récepteur GSM (station mobile ou station de base), comprend une antenne 1 captant un signal radio soumis à un étage radio de réception comprenant un amplificateur 2, un filtre passe-bande 3 et deux mélangeurs 4 recevant le signal radio amplifié et filtré. Un oscillateur local 5 délivre deux ondes radio en quadrature à la fréquence du canal de communication employé par le récepteur. Les mélangeurs 4 multiplient ces deux ondes par le signal radio amplifié et filtré, et les signaux résultants sont fournis à des filtres passe-bas 6 puis à des convertisseurs analogiques-numériques 7 fonctionnant à la fréquence d'échantillonnage f_e . Les signaux de sortie des convertisseurs 7 constituent les parties réelle et imaginaire du signal complexe en bande de base s_n .

Ce signal s_n peut présenter une dérive en phase si la fréquence de l'oscillateur local 5 ne correspond pas exactement à la porteuse du signal radio capté. C'est pour corriger cette dérive qu'on utilise l'estimateur de l'écart de fréquence.

L'estimation du pas de phase ϕ est effectuée par un module 8, par exemple en utilisant la relation (10) ci-dessus. En variante, le module 8 peut fonctionner en appliquant une méthode de calcul itérative.

Le module 8 délivre l'estimation $\hat{\phi}$, obtenue par exemple selon la relation (10), pour chaque rafale de signal en vue du traitement d'égalisation appliqué à cette rafale par l'égaliseur de canal 9. Un multiplieur complexe 10 corrige les échantillons s_n de la rafale à l'entrée de l'égaliseur 9 en les multipliant par le nombre complexe $e^{-jn\hat{\phi}}$ fourni par le module 8 (correction du terme exponentiel de la relation (1)).

L'estimation de la réponse impulsionnelle du canal peut être effectuée sur la base des échantillons corrigés du signal en bande de base ou, comme représenté sur la figure 2, de manière conjointe avec l'estimation de l'écart de fréquence par le module 8. Cette estimation \hat{r} peut être obtenue en appliquant

la relation (5), la matrice $\left(\sum_{m=0}^J M_m^H M_m \right)^{-1}$ ayant été calculée une fois pour

toutes et mémorisée dans le module 8, ou selon la relation (7), la matrice $(M_1^H M_1)^{-1} M_1^H$ ayant été calculée une fois pour toutes et mémorisée dans le module 8.

L'égaliseur 9 peut ensuite, de façon classique, estimer les symboles \hat{y}_n du bloc correspondant à la rafale, à partir des échantillons corrigés et de l'estimation \hat{r} .

En référence aux figures 3 à 5, les coefficients a, b et c de la formule (10) sont calculés pour la rafale courante à partir du signal complexe s_n , par l'intermédiaire des quantités $\alpha_m^{i,k}$ et $\beta_m^{i,k}$, par des modules de calcul 11, 12 appartenant au module 8 d'estimation du pas de phase.

Dans les réalisations selon les figures 3 et 4, un module 13 calcule l'estimation $\hat{\phi}$ relative à la rafale courante en appliquant la formule (10).

Dans le cas de la figure 3, l'estimation et la correction sont effectuées de manière individuelle pour les différentes rafales. Le module 14 calcule pour les différents échantillons n de la rafale courante les termes correctifs $e^{-jn\hat{\phi}}$ fournis au multiplieur 10, tandis que la réponse r du canal est estimée selon la relation (7) par le module 15.

Dans les réalisations selon les figures 4 et 5, un module 16 permet d'identifier si la rafale courante provient d'un émetteur donné avec lequel le récepteur est en communication. Ceci peut être effectué par signalisation, les intervalles de temps alloués à chaque émetteur faisant l'objet d'une allocation. Un filtrage des paramètres d'estimation de l'écart de fréquence est opéré par un module 17 afin de produire des paramètres lissés dans le temps. Le filtrage consiste par exemple en une moyenne sur une fenêtre glissante ou exponentielle, portant sur les rafales en provenance d'un même émetteur.

Dans le cas de la figure 4, le paramètre filtré par le module 17 est l'estimation $\hat{\phi}$ relative à la rafale courante, calculée par le module 13. L'estimation filtrée $\hat{\phi}'$ produite par le module 17 est utilisée par les modules 14 et 15 pour corriger l'écart de fréquence et estimer le canal.

Dans le cas de la figure 5, les paramètres filtrés par le module 17 sont les coefficients a, b et c relatifs à la rafale courante, calculés par le module 12. L'estimation lissée $\hat{\phi}'$ utilisée par les modules 14 et 15 est obtenue en fonction des paramètres lissés \bar{a} , \bar{b} , \bar{c} selon la formule :

$$\hat{\phi}' = \frac{\bar{b}}{\bar{a}} \left(1 - \sqrt{1 + \frac{2\bar{a}\bar{c}}{\bar{b}^2}} \right) \quad (10')$$

REVENDICATIONS

1. Procédé d'estimation d'un écart de fréquence entre une fréquence radio utilisée par un récepteur pour former un signal en bande de base (s_n) à partir d'un segment de signal radio reçu selon un canal de communication et
5 une fréquence porteuse du signal radio du segment, le segment de signal radio étant produit par un émetteur à partir d'un bloc de symboles modulants incluant au moins deux séquences de symboles prédéfinis séparées par des symboles d'information, caractérisé en ce qu'avant d'appliquer un traitement d'égalisation au signal en bande de base pour estimer les symboles d'information, on
10 génère au moins un paramètre ($\hat{\phi}$; a, b, c) d'estimation de l'écart de fréquence sur la base d'au moins deux séquences d'échantillons du signal en bande de base (S_m) correspondant à deux séquences de symboles prédéfinis du bloc.
2. Procédé selon la revendication 1, dans lequel le canal de communication est multiplexé dans le temps, un segment de signal radio reçu
15 étant constitué par une rafale de signal radio.
3. Procédé selon la revendication 2, dans lequel le paramètre ($\hat{\phi}$) d'estimation de l'écart de fréquence est généré pour traiter individuellement chaque rafale de signal radio.
4. Procédé selon l'une quelconque des revendications précédentes,
20 dans lequel on identifie un ensemble de segments de signal radio successivement reçus de l'émetteur selon le canal de communication et destinés au récepteur, et on filtre les paramètres ($\hat{\phi}$; a, b, c) d'estimation de l'écart de fréquence successivement générés pour les segments de l'ensemble pour produire une estimation lissée ($\hat{\phi}'$) de l'écart de fréquence, utilisée pour
25 traiter le signal radio des segments de l'ensemble.
5. Procédé selon l'une quelconque des revendications précédentes, dans lequel lesdites séquences de symboles prédéfinis comprennent deux séquences respectivement situées au début et à la fin du bloc de symboles modulants.

6. Procédé selon l'une quelconque des revendications précédentes, dans lequel lesdites séquences de symboles prédéfinis comprennent une première séquence et au moins une deuxième séquence située à une extrémité du bloc de symboles modulants et sensiblement plus courte que la première séquence.

7. Procédé selon la revendication 6, dans lequel on génère le paramètre ($\hat{\phi}$; a, b, c) d'estimation de l'écart de fréquence sur la base de la première séquence et de chaque deuxième séquence, tandis qu'on estime la réponse du canal de communication sur la base de la première séquence seulement.

8. Procédé selon l'une quelconque des revendications précédentes, dans lequel le signal en bande de base (s_n) est échantillonné à une fréquence égale à Q fois la fréquence des symboles du bloc, Q étant un entier égal ou supérieur à 1,

dans lequel le bloc comprend N symboles de positions 0 à N - 1, avec une première séquence de K(1) symboles prédéfinis à partir de la position P(1), une séquence de début de K(0) symboles prédéfinis à partir de la position 0 et une séquence de fin de K(2) symboles prédéfinis à partir de la position P(2) = N - K(2), où K(0), K(1), K(2) et P(1) sont des entiers tels que K(0) ≥ 0, K(2) ≥ 0, K(0) + K(2) > 0, K(1) > L et P(1) ≥ K(0), L étant un entier positif prédéterminé,

dans lequel le signal en bande de base comprend un premier vecteur S_1 de QK(1) - L échantillons complexes correspondant à de la première séquence, un vecteur de début S_0 de QK(0) échantillons complexes correspondant à de la séquence de début et un vecteur de fin S_2 de QK(2) échantillons complexes correspondant à de la séquence de fin,

et dans lequel le paramètre $\hat{\phi}$ d'estimation de l'écart de fréquence

est obtenu selon $\hat{\phi} = \frac{b}{a} \left(1 - \sqrt{1 + \frac{2ac}{b^2}} \right)$, avec :

$$a = \sum_{k=1}^{QK(1)-L} \left(\sum_{i=1}^{QK(0)} (i-k-P(1)-L)^2 \beta_0^{i,k} + \sum_{i=1}^{k-1} (i-k)^2 \beta_1^{i,k} + \sum_{i=1}^{QK(2)} (i-k+P(2)-P(1))^2 \beta_2^{i,k} \right)$$

$$b = \sum_{k=1}^{QK(1)-L} \left(\sum_{i=1}^{QK(0)} (i-k-P(1)-L) \alpha_0^{i,k} + \sum_{i=1}^{k-1} (i-k) \alpha_1^{i,k} + \sum_{i=1}^{QK(2)} (i-k+P(2)-P(1))^2 \alpha_2^{i,k} \right)$$

$$c = \sum_{k=1}^{QK(1)-L} \left(\sum_{i=1}^{QK(0)} \beta_0^{i,k} + \sum_{i=1}^{k-1} \beta_1^{i,k} + \sum_{i=1}^{QK(2)} \beta_2^{i,k} \right)$$

où, pour $m = 0, 1$ ou 2 , $\alpha_m^{i,k}$ et $\beta_m^{i,k}$ sont des nombres réels tels que $R_m^{i,k} S_1^k S_m^{i*} = \alpha_m^{i,k} + j \beta_m^{i,k}$, $R_m^{i,k}$ est un coefficient complexe prédéterminé, S_m^i

5 désigne le i -ième échantillon du vecteur S_m et $(.)^*$ le complexe conjugué.

9. Procédé selon l'une quelconque des revendications 1 à 7 dans lequel le signal en bande de base (s_n) est échantillonné à une fréquence égale à Q fois la fréquence des symboles du bloc, Q étant un entier égal ou supérieur à 1,

10 dans lequel le bloc comprend N symboles de positions 0 à $N - 1$, avec une première séquence de $K(1)$ symboles prédéfinis à partir de la position $P(1)$, une séquence de début de $K(0)$ symboles prédéfinis à partir de la position 0 et une séquence de fin de $K(2)$ symboles prédéfinis à partir de la position $P(2) = N - K(2)$, où $K(0)$, $K(1)$, $K(2)$ et $P(1)$ sont des entiers tels que
15 $K(0) \geq 0$, $K(2) \geq 0$, $K(0) + K(2) > 0$, $K(1) > L$ et $P(1) \geq K(0)$, L étant un entier positif prédéterminé,

dans lequel le signal en bande de base comprend un premier vecteur S_1 de $QK(1) - L$ échantillons complexes correspondant à de la première séquence, un vecteur de début S_0 de $QK(0)$ échantillons complexes
20 correspondant à de la séquence de début et un vecteur de fin S_2 de $QK(2)$ échantillons complexes correspondant à de la séquence de fin,

dans lequel les paramètres d'estimation de l'écart de fréquence comprennent trois coefficients a , b et c donnés par :

$$a = \sum_{k=1}^{QK(1)-L} \left(\sum_{i=1}^{QK(0)} (i-k-P(1)-L)^2 \beta_0^{i,k} + \sum_{i=1}^{k-1} (i-k)^2 \beta_1^{i,k} + \sum_{i=1}^{QK(2)} (i-k+P(2)-P(1))^2 \beta_2^{i,k} \right)$$

$$b = \sum_{k=1}^{QK(1)-L} \left(\sum_{i=1}^{QK(0)} (i-k-P(1)-L) \alpha_0^{i,k} + \sum_{i=1}^{k-1} (i-k) \alpha_1^{i,k} + \sum_{i=1}^{QK(2)} (i-k+P(2)-P(1))^2 \alpha_2^{i,k} \right)$$

25

$$c = \sum_{k=1}^{QK(1)-L} \left(\sum_{i=1}^{QK(0)} \beta_0^{i,k} + \sum_{i=1}^{k-1} \beta_1^{i,k} + \sum_{i=1}^{QK(2)} \beta_2^{i,k} \right)$$

où, pour $m = 0, 1$ ou 2 , $\alpha_m^{i,k}$ et $\beta_m^{i,k}$ sont des nombres réels tels que $R_m^{i,k} S_1^k S_m^{i*} = \alpha_m^{i,k} + j\beta_m^{i,k}$, $R_m^{i,k}$ est un coefficient complexe prédéterminé, S_m^i désigne le i -ième échantillon du vecteur S_m et $(.)^*$ le complexe conjugué,

- 5 et dans lequel on identifie un ensemble de segments de signal radio successivement reçus de l'émetteur selon le canal de communication et destinés au récepteur, et on filtre les coefficients a , b et c pour obtenir des coefficients lissés respectifs \bar{a} , \bar{b} et \bar{c} en fonction desquels on produit une estimation lissée $\hat{\phi}' = \frac{\bar{b}}{\bar{a}} \left(1 - \sqrt{1 + \frac{2\bar{a}\bar{c}}{\bar{b}^2}} \right)$ utilisée pour traiter le signal radio des
- 10 segments de l'ensemble.

10. Récepteur de radiocommunication, adapté pour recevoir des segments de signal radio selon un canal de communication, chaque segment étant produit par un émetteur à partir d'un bloc de symboles modulants comprenant au moins deux séquences de symboles prédéfinis séparées par des symboles d'information, le récepteur comprenant un étage radio (2-7) formant un signal en bande de base (s_n) à partir de chaque segment de signal radio reçu selon le canal de communication, des moyens (8) d'estimation d'un écart de fréquence entre une fréquence radio utilisée pour un segment dans l'étage radio et une fréquence porteuse du signal radio dudit segment, et des
- 15 moyens d'égalisation (9) traitant le signal en bande de base pour estimer les symboles d'information, caractérisé en ce que les moyens d'estimation de l'écart de fréquence sont agencés pour générer un paramètre ($\hat{\phi}$; a, b, c) d'estimation de l'écart de fréquence, en amont des moyens d'égalisation, sur la base d'au moins deux séquences d'échantillons du signal en bande de base
- 20 correspondant à deux séquences de symboles prédéfinis du bloc.

11. Récepteur selon la revendication 10, dans lequel le canal de communication est multiplexé dans le temps, un segment de signal radio reçu étant constitué par une rafale de signal radio.

- 12 Récepteur selon la revendication 11, comprenant en outre des moyens (9-10) de traitement de chaque rafale de signal radio en tenant compte du paramètre ($\hat{\phi}$) d'estimation de l'écart de fréquence généré individuellement pour ladite rafale par les moyens d'estimation (8).
- 5 13. Récepteur selon l'une quelconque des revendications 10 à 12, comprenant en outre des moyens (16) d'identification d'un ensemble de segments de signal radio successivement reçus de l'émetteur selon le canal de communication et destinés au récepteur, et des moyens (9-10) de traitement du signal radio des segments de l'ensemble en tenant compte d'une estimation
10 lissée ($\hat{\phi}'$) de l'écart de fréquence produite par les moyens d'estimation (8) par filtrage des paramètres ($\hat{\phi}$; a, b, c) d'estimation de l'écart de fréquence successivement générés pour les segments de l'ensemble.
14. Récepteur selon l'une quelconque des revendications 10 à 13, dans lequel lesdites séquences de symboles prédéfinis comprennent deux
15 séquences respectivement situées au début et à la fin du bloc de symboles modulants.
15. Récepteur selon l'une quelconque des revendications 10 à 14, dans lequel lesdites séquences de symboles prédéfinis comprennent une première séquence et au moins une deuxième séquence située à une extrémité du bloc
20 de symboles modulants et sensiblement plus courte que la première séquence.
16. Récepteur selon la revendication 15, dans lequel les moyens (8) d'estimation de l'écart de fréquence sont agencés pour générer l'estimation de l'écart de fréquence sur la base de la première séquence et de chaque deuxième séquence, le récepteur comprenant en outre des moyens (15)
25 d'estimation de la réponse du canal de communication sur la base de la première séquence seulement.
17. Récepteur selon l'une quelconque des revendications 10 à 16, dans lequel le signal en bande de base (s_n) est échantillonné à une fréquence égale à Q fois la fréquence des symboles du bloc, Q étant un entier égal ou supérieur
30 à 1,
- dans lequel le bloc comprend N symboles de positions 0 à N - 1, avec une première séquence de K(1) symboles prédéfinis symboles à partir de

la position P(1), une séquence de début de K(0) symboles prédéfinis à partir de la position 0 et une séquence de fin de K(2) symboles prédéfinis à partir de la position P(2) = N – K(2), où K(0), K(1), K(2) et P(1) sont des entiers tels que K(0) ≥ 0, K(2) ≥ 0, K(0) + K(2) > 0, K(1) > L et P(1) ≥ K(0), L étant un entier positif prédéterminé,

5 dans lequel le signal en bande de base comprend un premier vecteur S₁ de QK(1) – L échantillons complexes correspondant à de la première séquence, un vecteur de début S₀ de QK(0) échantillons complexes correspondant à de la séquence de début et un vecteur de fin S₂ de QK(2) échantillons complexes correspondant à de la séquence de fin,

et dans lequel le paramètre $\hat{\phi}$ d'estimation de l'écart de fréquence

est obtenu par les moyens d'estimation (8) selon $\hat{\phi} = \frac{b}{a} \left(1 - \sqrt{1 + \frac{2ac}{b^2}} \right)$, avec :

$$a = \sum_{k=1}^{QK(1)-L} \left(\sum_{i=1}^{QK(0)} (i-k-P(1)-L)^2 \beta_0^{i,k} + \sum_{i=1}^{k-1} (i-k)^2 \beta_1^{i,k} + \sum_{i=1}^{QK(2)} (i-k+P(2)-P(1))^2 \beta_2^{i,k} \right)$$

$$b = \sum_{k=1}^{QK(1)-L} \left(\sum_{i=1}^{QK(0)} (i-k-P(1)-L) \alpha_0^{i,k} + \sum_{i=1}^{k-1} (i-k) \alpha_1^{i,k} + \sum_{i=1}^{QK(2)} (i-k+P(2)-P(1)) \alpha_2^{i,k} \right)$$

$$15 \quad c = \sum_{k=1}^{QK(1)-L} \left(\sum_{i=1}^{QK(0)} \beta_0^{i,k} + \sum_{i=1}^{k-1} \beta_1^{i,k} + \sum_{i=1}^{QK(2)} \beta_2^{i,k} \right)$$

où, pour m = 0, 1 ou 2, $\alpha_m^{i,k}$ et $\beta_m^{i,k}$ sont des nombres réels tels que $R_m^{i,k} S_1^k S_m^{i*} = \alpha_m^{i,k} + j\beta_m^{i,k}$, $R_m^{i,k}$ est un coefficient complexe prédéterminé, S_mⁱ désigne le i-ième échantillon du vecteur S_m et (.)^{*} le complexe conjugué.

18. Récepteur selon l'une quelconque des revendications 10 à 16, dans lequel le signal en bande de base (s_n) est échantillonné à une fréquence égale à Q fois la fréquence des symboles du bloc, Q étant un entier égal ou supérieur à 1,

dans lequel le bloc comprend N symboles de positions 0 à N – 1, avec une première séquence de K(1) symboles prédéfinis symboles à partir de la position P(1), une séquence de début de K(0) symboles prédéfinis à partir de la position 0 et une séquence de fin de K(2) symboles prédéfinis à partir de la

position $P(2) = N - K(2)$, où $K(0)$, $K(1)$, $K(2)$ et $P(1)$ sont des entiers tels que $K(0) \geq 0$, $K(2) \geq 0$, $K(0) + K(2) > 0$, $K(1) > L$ et $P(1) \geq K(0)$, L étant un entier positif prédéterminé,

5 dans lequel le signal en bande de base comprend un premier vecteur S_1 de $QK(1) - L$ échantillons complexes correspondant à de la première séquence, un vecteur de début S_0 de $QK(0)$ échantillons complexes correspondant à de la séquence de début et un vecteur de fin S_2 de $QK(2)$ échantillons complexes correspondant à de la séquence de fin,

10 et dans lequel les paramètres d'estimation de l'écart de fréquence comprennent trois coefficients a , b et c obtenus par les moyens d'estimation (8) selon :

$$a = \sum_{k=1}^{QK(1)-L} \left(\sum_{i=1}^{QK(0)} (i-k-P(1)-L)^2 \beta_0^{i,k} + \sum_{i=1}^{k-1} (i-k)^2 \beta_1^{i,k} + \sum_{i=1}^{QK(2)} (i-k+P(2)-P(1))^2 \beta_2^{i,k} \right)$$

$$b = \sum_{k=1}^{QK(1)-L} \left(\sum_{i=1}^{QK(0)} (i-k-P(1)-L) \alpha_0^{i,k} + \sum_{i=1}^{k-1} (i-k) \alpha_1^{i,k} + \sum_{i=1}^{QK(2)} (i-k+P(2)-P(1)) \alpha_2^{i,k} \right)$$

$$c = \sum_{k=1}^{QK(1)-L} \left(\sum_{i=1}^{QK(0)} \beta_0^{i,k} + \sum_{i=1}^{k-1} \beta_1^{i,k} + \sum_{i=1}^{QK(2)} \beta_2^{i,k} \right)$$

15 où, pour $m = 0, 1$ ou 2 , $\alpha_m^{i,k}$ et $\beta_m^{i,k}$ sont des nombres réels tels que $R_m^{i,k} S_1^k S_m^{i*} = \alpha_m^{i,k} + j\beta_m^{i,k}$, $R_m^{i,k}$ est un coefficient complexe prédéterminé, S_m^i désigne le i -ième échantillon du vecteur S_m et $(.)^*$ le complexe conjugué,

20 le récepteur comprenant en outre des moyens (16) d'identification d'un ensemble de segments de signal radio successivement reçus de l'émetteur selon le canal de communication et destinés au récepteur, et des moyens (9-10) de traitement du signal radio des segments de l'ensemble en

tenant compte d'une estimation lissée $\hat{\phi}' = \frac{\bar{b}}{\bar{a}} \left(1 - \sqrt{1 + \frac{2\bar{a}\bar{c}}{\bar{b}^2}} \right)$ de l'écart de

25 fréquence produite par les moyens d'estimation (8) en fonction de coefficients lissés \bar{a} , \bar{b} et \bar{c} calculés par filtrage des coefficients a , b et c successivement obtenus par les moyens d'estimation (8) pour les segments de l'ensemble.

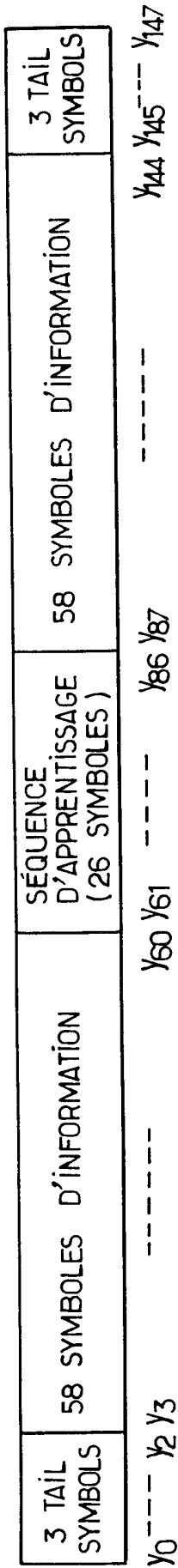


FIG.1.

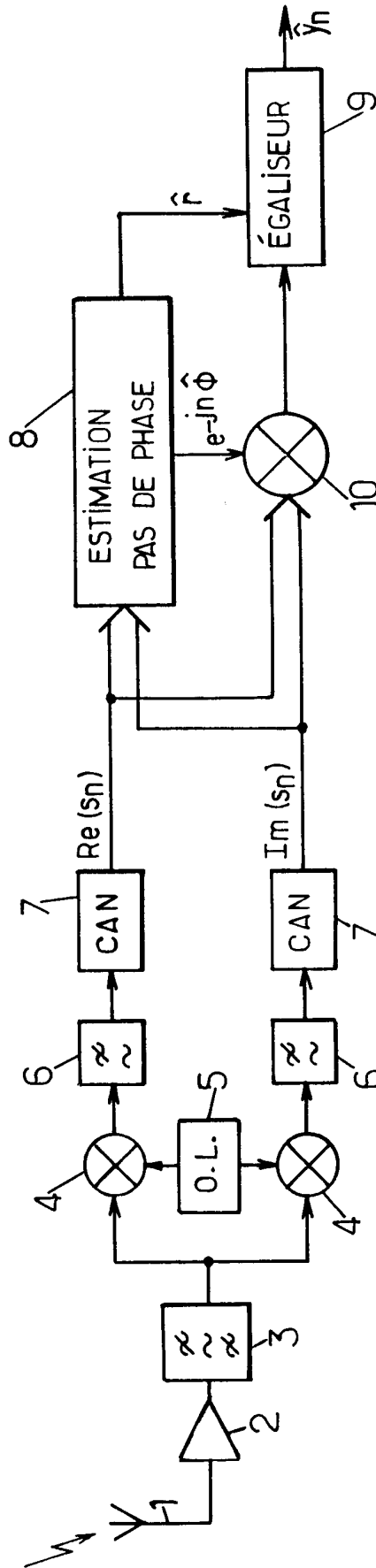
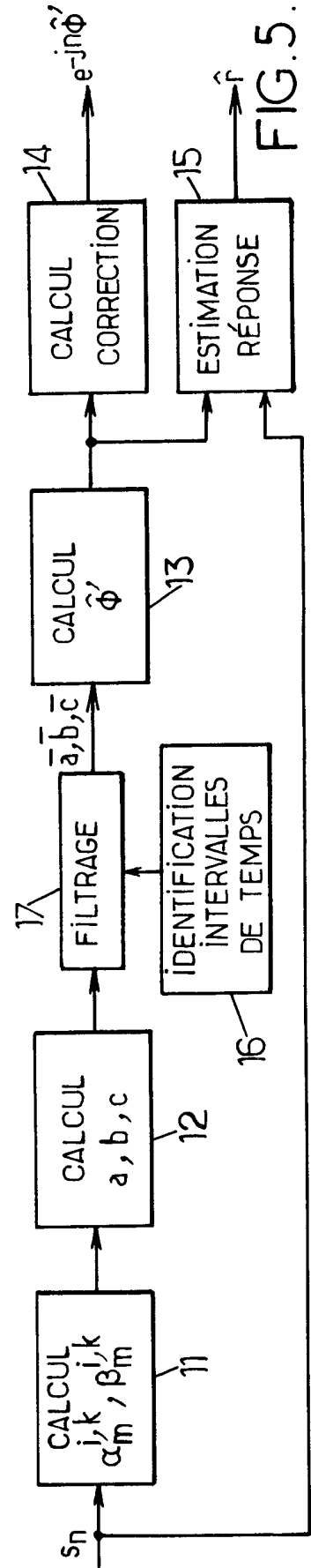
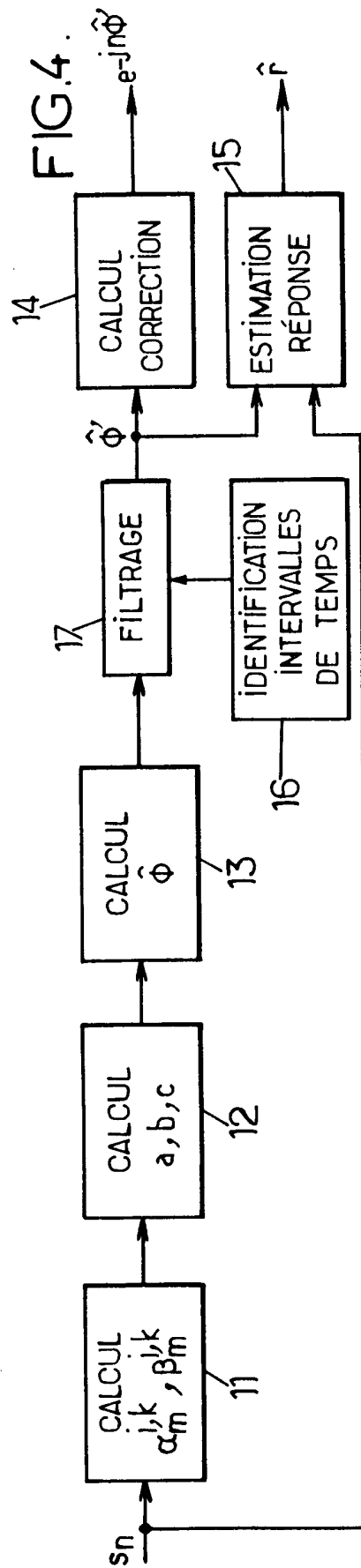
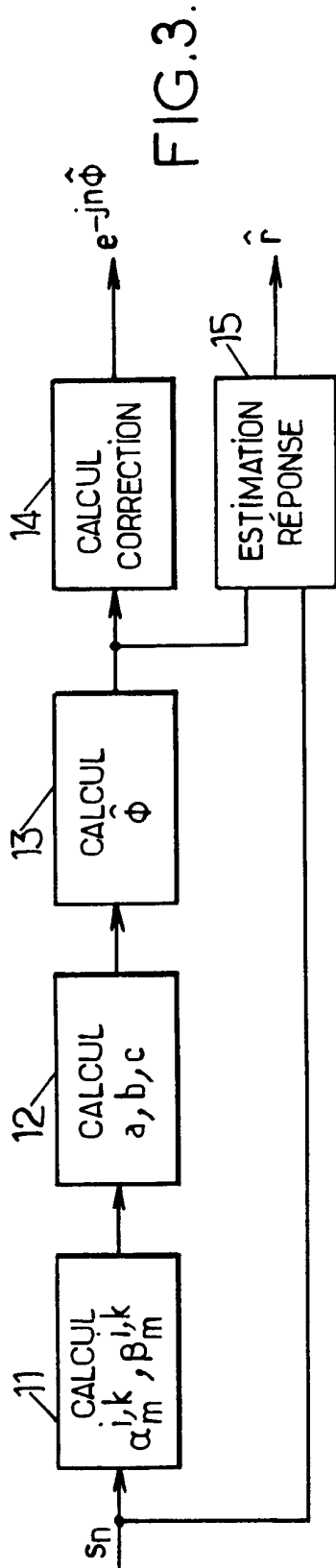


FIG.2.



INTERNATIONAL SEARCH REPORT

International Application No

PCT/FK 01/00537

A. CLASSIFICATION OF SUBJECT MATTER IPC 7 H04L27/233 H04L25/02				
According to International Patent Classification (IPC) or to both national classification and IPC				
B. FIELDS SEARCHED				
Minimum documentation searched (classification system followed by classification symbols) IPC 7 H04L H04J				
Documentation searched other than minimum documentation to the extent that such documents are included in the fields searched				
Electronic data base consulted during the international search (name of data base and, where practical, search terms used) EPO-Internal, WPI Data, COMPENDEX, PAJ, INSPEC				
C. DOCUMENTS CONSIDERED TO BE RELEVANT				
Category °	Citation of document, with indication, where appropriate, of the relevant passages	Relevant to claim No.		
X	EP 0 534 399 A (AEG MOBILE COMMUNICATION) 31 March 1993 (1993-03-31) page 2, line 3 - line 5 page 2, line 35 - line 36 page 3, line 17 - line 19 page 4, line 2 - line 35 claim 1 figures 1,3 ---	1-3,5-7, 10-12, 14-16		
A	EP 0 959 568 A (MITSUBISHI ELECTRIC CORP) 24 November 1999 (1999-11-24) page 3, line 3 - line 30 page 3, line 44 - line 55 figures 15,16 --- -/--	1-7, 10-16		
<input checked="" type="checkbox"/> Further documents are listed in the continuation of box C. <input checked="" type="checkbox"/> Patent family members are listed in annex.				
° Special categories of cited documents :				
<table style="width:100%; border:none;"> <tr> <td style="width:50%; border:none;"> *A* document defining the general state of the art which is not considered to be of particular relevance *E* earlier document but published on or after the international filing date *L* document which may throw doubts on priority claim(s) or which is cited to establish the publication date of another citation or other special reason (as specified) *O* document referring to an oral disclosure, use, exhibition or other means *P* document published prior to the international filing date but later than the priority date claimed </td> <td style="width:50%; border:none;"> *T* later document published after the international filing date or priority date and not in conflict with the application but cited to understand the principle or theory underlying the invention *X* document of particular relevance; the claimed invention cannot be considered novel or cannot be considered to involve an inventive step when the document is taken alone *Y* document of particular relevance; the claimed invention cannot be considered to involve an inventive step when the document is combined with one or more other such documents, such combination being obvious to a person skilled in the art. *&* document member of the same patent family </td> </tr> </table>			*A* document defining the general state of the art which is not considered to be of particular relevance *E* earlier document but published on or after the international filing date *L* document which may throw doubts on priority claim(s) or which is cited to establish the publication date of another citation or other special reason (as specified) *O* document referring to an oral disclosure, use, exhibition or other means *P* document published prior to the international filing date but later than the priority date claimed	*T* later document published after the international filing date or priority date and not in conflict with the application but cited to understand the principle or theory underlying the invention *X* document of particular relevance; the claimed invention cannot be considered novel or cannot be considered to involve an inventive step when the document is taken alone *Y* document of particular relevance; the claimed invention cannot be considered to involve an inventive step when the document is combined with one or more other such documents, such combination being obvious to a person skilled in the art. *&* document member of the same patent family
A document defining the general state of the art which is not considered to be of particular relevance *E* earlier document but published on or after the international filing date *L* document which may throw doubts on priority claim(s) or which is cited to establish the publication date of another citation or other special reason (as specified) *O* document referring to an oral disclosure, use, exhibition or other means *P* document published prior to the international filing date but later than the priority date claimed	*T* later document published after the international filing date or priority date and not in conflict with the application but cited to understand the principle or theory underlying the invention *X* document of particular relevance; the claimed invention cannot be considered novel or cannot be considered to involve an inventive step when the document is taken alone *Y* document of particular relevance; the claimed invention cannot be considered to involve an inventive step when the document is combined with one or more other such documents, such combination being obvious to a person skilled in the art. *&* document member of the same patent family			
Date of the actual completion of the international search <p align="center">23 May 2001</p>		Date of mailing of the international search report <p align="center">30/05/2001</p>		
Name and mailing address of the ISA European Patent Office, P.B. 5818 Patentlaan 2 NL - 2280 HV Rijswijk Tel. (+31-70) 340-2040, Tx. 31 651 epo nl, Fax: (+31-70) 340-3016		Authorized officer <p align="center">Moreno, M</p>		

INTERNATIONAL SEARCH REPORT

International Application No
PCT/FR 01/00537

C.(Continuation) DOCUMENTS CONSIDERED TO BE RELEVANT

Category	Citation of document, with indication, where appropriate, of the relevant passages	Relevant to claim No.
A	US 5 245 611 A (LABEDZ GERALD P ET AL) 14 September 1993 (1993-09-14) page 7, column 4, line 28 - line 41 page 8, column 5, line 1 - line 19 page 9, column 7, line 46 - line 65 page 9, column 8, line 1 - line 7 page 9, column 8, line 23 - line 37 ---	1-3,5, 10-12,14
A	US 5 710 796 A (JAERVELAE MIKKO ET AL) 20 January 1998 (1998-01-20) page 4, column 2, line 15 - line 19 page 4, column 2, line 28 - line 31 page 4, column 2, line 62 - line 67 page 5, column 3, line 1 - line 17 page 5, column 3, line 25 - line 29 page 5, column 3, line 43 - line 48 figures 1-3 ---	1-7, 10-16
A	WO 00 04651 A (NOKIA NETWORKS OY ;PEKKARINEN JULIE (GB)) 27 January 2000 (2000-01-27) page 3, line 12 - line 25 page 4, line 10 - line 12 page 4, line 21 - line 29 page 10, line 1 - line 14 page 11, line 1 - line 14 figures 1,3 -----	1-7, 10-16

INTERNATIONAL SEARCH REPORT

Information on patent family members

International Application No

PCT/FK 01/00537

Patent document cited in search report	A	Publication date	Patent family member(s)	Publication date
EP 0534399	A	31-03-1993	DE 4132200 A DE 59207709 D	01-04-1993 30-01-1997
EP 0959568	A	24-11-1999	WO 9839854 A AU 723679 B AU 2231497 A	11-09-1998 31-08-2000 22-09-1998
US 5245611	A	14-09-1993	AU 651897 B AU 1890992 A BR 9206060 A CA 2102495 A,C CN 1067539 A,B DE 69226697 D DE 69226697 T EP 0587641 A JP 6508244 T KR 9700794 B MX 9202576 A NZ 242957 A WO 9222155 A	04-08-1994 08-01-1993 04-04-1995 01-12-1992 30-12-1992 24-09-1998 11-03-1999 23-03-1994 14-09-1994 20-01-1997 01-01-1993 27-09-1994 10-12-1992
US 5710796	A	20-01-1998	FI 941713 A AT 197863 T AU 682602 B AU 2259895 A CN 1127054 A DE 69519505 D DE 69519505 T EP 0709007 A WO 9528771 A JP 8511930 T NO 955037 A	14-10-1995 15-12-2000 09-10-1997 10-11-1995 17-07-1996 04-01-2001 03-05-2001 01-05-1996 26-10-1995 10-12-1996 12-02-1996
WO 0004651	A	27-01-2000	AU 5037399 A CN 1274488 T EP 1016227 A NO 20001385 A	07-02-2000 22-11-2000 05-07-2000 16-03-2000

RAPPORT DE RECHERCHE INTERNATIONALE

Demand internationale No

PCT/FR 01/00537

A. CLASSEMENT DE L'OBJET DE LA DEMANDE CIB 7 H04L27/233 H04L25/02		
Selon la classification internationale des brevets (CIB) ou à la fois selon la classification nationale et la CIB		
B. DOMAINES SUR LESQUELS LA RECHERCHE A PORTE		
Documentation minimale consultée (système de classification suivi des symboles de classement) CIB 7 H04L H04J		
Documentation consultée autre que la documentation minimale dans la mesure où ces documents relèvent des domaines sur lesquels a porté la recherche		
Base de données électronique consultée au cours de la recherche internationale (nom de la base de données, et si réalisable, termes de recherche utilisés) EPO-Internal, WPI Data, COMPENDEX, PAJ, INSPEC		
C. DOCUMENTS CONSIDERES COMME PERTINENTS		
Catégorie °	Identification des documents cités, avec, le cas échéant, l'indication des passages pertinents	no. des revendications visées
X	EP 0 534 399 A (AEG MOBILE COMMUNICATION) 31 mars 1993 (1993-03-31) page 2, ligne 3 - ligne 5 page 2, ligne 35 - ligne 36 page 3, ligne 17 - ligne 19 page 4, ligne 2 - ligne 35 revendication 1 figures 1,3 ---	1-3, 5-7, 10-12, 14-16
A	EP 0 959 568 A (MITSUBISHI ELECTRIC CORP) 24 novembre 1999 (1999-11-24) page 3, ligne 3 - ligne 30 page 3, ligne 44 - ligne 55 figures 15,16 --- -/--	1-7, 10-16
<input checked="" type="checkbox"/> Voir la suite du cadre C pour la fin de la liste des documents		
<input checked="" type="checkbox"/> Les documents de familles de brevets sont indiqués en annexe		
° Catégories spéciales de documents cités:		
A document définissant l'état général de la technique, non considéré comme particulièrement pertinent *E* document antérieur, mais publié à la date de dépôt international ou après cette date *L* document pouvant jeter un doute sur une revendication de priorité ou cité pour déterminer la date de publication d'une autre citation ou pour une raison spéciale (telle qu'indiquée) *O* document se référant à une divulgation orale, à un usage, à une exposition ou tous autres moyens *P* document publié avant la date de dépôt international, mais postérieurement à la date de priorité revendiquée	*T* document ultérieur publié après la date de dépôt international ou la date de priorité et n'appartenant pas à l'état de la technique pertinent, mais cité pour comprendre le principe ou la théorie constituant la base de l'invention *X* document particulièrement pertinent; l'invention revendiquée ne peut être considérée comme nouvelle ou comme impliquant une activité inventive par rapport au document considéré isolément *Y* document particulièrement pertinent; l'invention revendiquée ne peut être considérée comme impliquant une activité inventive lorsque le document est associé à un ou plusieurs autres documents de même nature, cette combinaison étant évidente pour une personne du métier *&* document qui fait partie de la même famille de brevets	
Date à laquelle la recherche internationale a été effectivement achevée 23 mai 2001		Date d'expédition du présent rapport de recherche internationale 30/05/2001
Nom et adresse postale de l'administration chargée de la recherche internationale Office Européen des Brevets, P.B. 5818 Patentlaan 2 NL - 2280 HV Rijswijk Tel. (+31-70) 340-2040, Tx. 31 651 epo nl. Fax: (+31-70) 340-3016		Fonctionnaire autorisé Moreno, M

RAPPORT DE RECHERCHE INTERNATIONALE

Demande internationale No

PCT/fr 01/00537

C.(suite) DOCUMENTS CONSIDERES COMME PERTINENTS		
Catégorie	Identification des documents cités, avec, le cas échéant, l'indication des passages pertinents	no. des revendications visées
A	<p>US 5 245 611 A (LABEDZ GERALD P ET AL) 14 septembre 1993 (1993-09-14) page 7, colonne 4, ligne 28 - ligne 41 page 8, colonne 5, ligne 1 - ligne 19 page 9, colonne 7, ligne 46 - ligne 65 page 9, colonne 8, ligne 1 - ligne 7 page 9, colonne 8, ligne 23 - ligne 37 ---</p>	<p>1-3,5, 10-12,14</p>
A	<p>US 5 710 796 A (JAERVELAE MIKKO ET AL) 20 janvier 1998 (1998-01-20) page 4, colonne 2, ligne 15 - ligne 19 page 4, colonne 2, ligne 28 - ligne 31 page 4, colonne 2, ligne 62 - ligne 67 page 5, colonne 3, ligne 1 - ligne 17 page 5, colonne 3, ligne 25 - ligne 29 page 5, colonne 3, ligne 43 - ligne 48 figures 1-3 ---</p>	<p>1-7, 10-16</p>
A	<p>WO 00 04651 A (NOKIA NETWORKS OY ;PEKKARINEN JULIE (GB)) 27 janvier 2000 (2000-01-27) page 3, ligne 12 - ligne 25 page 4, ligne 10 - ligne 12 page 4, ligne 21 - ligne 29 page 10, ligne 1 - ligne 14 page 11, ligne 1 - ligne 14 figures 1,3 -----</p>	<p>1-7, 10-16</p>

RAPPORT DE RECHERCHE INTERNATIONALE

Renseignements relatifs aux . . . bres de familles de brevets

Demande internationale No

PCT/FK 01/00537

Document brevet cité au rapport de recherche		Date de publication	Membre(s) de la famille de brevet(s)	Date de publication
EP 0534399	A	31-03-1993	DE 4132200 A DE 59207709 D	01-04-1993 30-01-1997
EP 0959568	A	24-11-1999	WO 9839854 A AU 723679 B AU 2231497 A	11-09-1998 31-08-2000 22-09-1998
US 5245611	A	14-09-1993	AU 651897 B AU 1890992 A BR 9206060 A CA 2102495 A,C CN 1067539 A,B DE 69226697 D DE 69226697 T EP 0587641 A JP 6508244 T KR 9700794 B MX 9202576 A NZ 242957 A WO 9222155 A	04-08-1994 08-01-1993 04-04-1995 01-12-1992 30-12-1992 24-09-1998 11-03-1999 23-03-1994 14-09-1994 20-01-1997 01-01-1993 27-09-1994 10-12-1992
US 5710796	A	20-01-1998	FI 941713 A AT 197863 T AU 682602 B AU 2259895 A CN 1127054 A DE 69519505 D DE 69519505 T EP 0709007 A WO 9528771 A JP 8511930 T NO 955037 A	14-10-1995 15-12-2000 09-10-1997 10-11-1995 17-07-1996 04-01-2001 03-05-2001 01-05-1996 26-10-1995 10-12-1996 12-02-1996
WO 0004651	A	27-01-2000	AU 5037399 A CN 1274488 T EP 1016227 A NO 20001385 A	07-02-2000 22-11-2000 05-07-2000 16-03-2000