



(12) 实用新型专利

(10) 授权公告号 CN 204764913 U

(45) 授权公告日 2015. 11. 18

(21) 申请号 201520497015. 3

(22) 申请日 2015. 07. 11

(73) 专利权人 崔楯

地址 036603 山西省忻州市保德县杨家湾镇
崔家湾村 26 号

(72) 发明人 崔楯

(51) Int. Cl.

A47J 17/16(2006. 01)

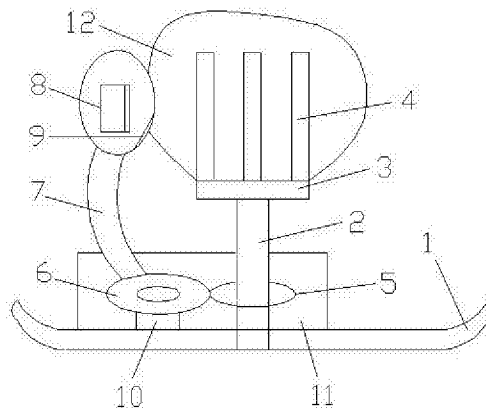
权利要求书1页 说明书2页 附图1页

(54) 实用新型名称

一种家用便携瓜果削皮器

(57) 摘要

本实用新型公开了一种家用便携瓜果削皮器,包括底座、旋转杆、瓜果托、瓜果固定叉件、旋转杆齿轮、放大齿轮、齿轮条、拉伸把手及削皮刀片;底座的底部水平,旋转杆的下端插入在底座内,瓜果托水平设置在旋转杆的上端,瓜果固定叉件设置在瓜果托上,瓜果通过瓜果固定叉件稳定在瓜果托上;旋转杆齿轮同轴套设在旋转杆上,放大齿轮设置在底座上,齿轮条纵向设置在放大齿轮的一侧,且齿轮条的下端与放大齿轮啮合连接,拉伸把手设置在齿轮条的上端,削皮刀片固定设置在拉伸把手的底部,削皮刀片与瓜果的表皮接触。本实用新型能通过传动完成瓜果的削皮,双手不用直接接触刀片和瓜果,既保证了瓜果的卫生,又避免了刀片划伤的意外发生,且削皮效率高。



1. 一种家用便携瓜果削皮器,其特征在于:包括底座、旋转杆、瓜果托、瓜果固定叉件、旋转杆齿轮、放大齿轮、齿轮条、拉伸把手及削皮刀片;所述的底座的底部水平,所述的底座的中央设有插孔,所述的旋转杆的下端插入在所述的底座的插孔内;所述的旋转杆纵向设置,所述的瓜果托水平设置在所述的旋转杆的上端,所述的瓜果固定叉件设置在所述的瓜果托上,瓜果通过所述的瓜果固定叉件稳定在所述的瓜果托上;所述的旋转杆齿轮同轴套置在所述的旋转杆上,位于所述的旋转杆的下部,所述的旋转杆齿轮与所述的旋转杆、瓜果托及瓜果固定叉件同步转动;所述的放大齿轮通过连接件设置在所述的底座上,位于所述的旋转杆的一侧,所述的放大齿轮及旋转杆齿轮位于同一水平面内且啮合连接;所述的齿轮条纵向设置在所述的放大齿轮的一侧,且所述的齿轮条的下端与所述的放大齿轮啮合连接,所述的拉伸把手设置在所述的齿轮条的上端,所述的削皮刀片固定设置在所述的拉伸把手的底部,所述的削皮刀片与瓜果的表皮接触。

2. 根据权利要求1所述的家用便携瓜果削皮器,其特征在于:所述的瓜果固定叉件由三根棱刺构成,所述的三根棱刺为柱状结构且排列呈“品”字形结构。

3. 根据权利要求1所述的家用便携瓜果削皮器,其特征在于:所述的底座为托盘状结构,所述的底座的边缘处上翘。

4. 根据权利要求1所述的家用便携瓜果削皮器,其特征在于:所述的旋转杆齿轮及放大齿轮上罩盖有安全罩,所述的安全罩固定设置在所述的底座上,所述的齿轮条的下端插入在所述的安全罩内。

5. 根据权利要求1所述的家用便携瓜果削皮器,其特征在于:所述的削皮刀片为单刃刀片或双刃刀片。

一种家用便携瓜果削皮器

技术领域

[0001] 本实用新型涉及一种削皮器,尤其涉及一种家用便携瓜果削皮器。

背景技术

[0002] 由于农药残留等因素,苹果、土豆、梨等很多瓜果类蔬菜水果都需要削皮后食用,削皮可以通过削皮刀、水果刀等刀具来完成,水果刀在使用过程中容易划伤手,尤其是老人和孩子,使用很不方便;削皮刀不易控制削皮的厚度,用力过大就会造成一定的浪费。

实用新型内容

[0003] 本实用新型的目的:提供一种家用便携瓜果削皮器,能快速完成瓜果的削皮,使用安全,体积小,便于携带。

[0004] 为了实现上述目的,本实用新型的技术方案是:

[0005] 一种家用便携瓜果削皮器,包括底座、旋转杆、瓜果托、瓜果固定叉件、旋杆齿轮、放大齿轮、齿轮条、拉伸把手及削皮刀片;所述的底座的底部水平,所述的底座的中央设有插孔,所述的旋转杆的下端插入在所述的底座的插孔内;所述的旋转杆纵向设置,所述的瓜果托水平设置在所述的旋转杆的上端,所述的瓜果固定叉件设置在所述的瓜果托上,瓜果通过所述的瓜果固定叉件稳定在所述的瓜果托上;所述的旋杆齿轮同轴套置在所述的旋转杆上,位于所述的旋转杆的下部,所述的旋杆齿轮与所述的旋转杆、瓜果托及瓜果固定叉件同步转动;所述的放大齿轮通过连接件设置在所述的底座上,位于所述的旋转杆的一侧,所述的放大齿轮及旋杆齿轮位于同一水平面内且啮合连接;所述的齿轮条纵向设置在所述的放大齿轮的一侧,且所述的齿轮条的下端与所述的放大齿轮啮合连接,所述的拉伸把手设置在所述的齿轮条的上端,所述的削皮刀片固定设置在所述的拉伸把手的底部,所述的削皮刀片与瓜果的表皮接触。

[0006] 上述的家用便携瓜果削皮器,其中,所述的瓜果固定叉件由三根棱刺构成,所述的三根棱刺为柱状结构且排列呈“品”字形结构。

[0007] 上述的家用便携瓜果削皮器,其中,所述的底座为托盘状结构,所述的底座的边缘处上翘。

[0008] 上述的家用便携瓜果削皮器,其中,所述的旋杆齿轮及放大齿轮上罩盖有安全罩,所述的安全罩固定设置在所述的底座上,所述的齿轮条的下端插入在所述的安全罩内。

[0009] 上述的家用便携瓜果削皮器,其中,所述的削皮刀片为单刃刀片或双刃刀片。

[0010] 本实用新型能通过传动完成瓜果的削皮,双手不用直接接触刀片和瓜果,既保证了瓜果的卫生,又避免了刀片划伤的意外发生,且削皮效率高。

附图说明

[0011] 图1是本实用新型一种家用便携瓜果削皮器的剖视图。

具体实施方式

[0012] 以下结合附图进一步说明本实用新型的实施例。

[0013] 请参见附图 1 所示,一种家用便携瓜果削皮器,包括底座 1、旋转杆 2、瓜果托 3、瓜果固定叉件 4、旋杆齿轮 5、放大齿轮 6、齿轮条 7、拉伸把手 8 及削皮刀片 9;所述的底座 1 的底部水平,所述的底座 1 的中央设有插孔,所述的旋转杆 2 的下端插入在所述的底座 1 的插孔内;所述的旋转杆 2 纵向设置,所述的瓜果托 3 水平设置在所述的旋转杆 2 的上端,所述的瓜果固定叉件 4 设置在所述的瓜果托 3 上,瓜果 12 通过所述的瓜果固定叉件 4 稳定在所述的瓜果托 3 上;所述的旋杆齿轮 5 同轴套置在所述的旋转杆 2 上,位于所述的旋转杆 2 的下部,所述的旋杆齿轮 5 与所述的旋转杆 2、瓜果托 3 及瓜果固定叉件 4 同步转动;所述的放大齿轮 6 通过连接件 10 设置在所述的底座 1 上,位于所述的旋转杆 2 的一侧,所述的放大齿轮 6 及旋杆齿轮 5 位于同一水平面内且啮合连接;所述的齿轮条 7 纵向设置在所述的放大齿轮 6 的一侧,且所述的齿轮条 7 的下端与所述的放大齿轮 6 啮合连接,所述的拉伸把手 8 设置在所述的齿轮条 7 的上端,所述的削皮刀片 9 固定设置在所述的拉伸把手 8 的底部,所述的削皮刀片 9 与瓜果 12 的表皮接触。

[0014] 所述的瓜果固定叉件 4 由三根棱刺构成,所述的三根棱刺为柱状结构且排列呈“品”字形结构,可刺入瓜果 12 内并保持其稳定。

[0015] 所述的底座 1 为托盘状结构,所述的底座 1 的边缘处上翘,可用于盛放削下来的瓜皮。

[0016] 所述的旋杆齿轮 5 及放大齿轮 6 上罩盖有安全罩 11,所述的安全罩 11 固定设置在所述的底座 1 上,所述的齿轮条 7 的下端插入在所述的安全罩 11 内,可用于保持旋杆齿轮 5 和放大齿轮 6,防止齿轮转动时发生意外伤害。

[0017] 所述的削皮刀片 9 为单刃刀片或双刃刀片,双刃刀片可在上下来回拉动拉伸把手 8 时双向的往复削皮。

[0018] 使用时,瓜果固定叉件 4 插入瓜果 12 内,从瓜果 12 的底部向上拉动拉伸把手 8 至瓜果 12 的顶部而带动齿轮条 7,齿轮条 7 进而带动放大齿轮 6 转动,使啮合连接的旋杆齿轮 5 转动,带动旋转杆 2 转动,使瓜果托 3 上的水果与削皮刀片 9 之间相对转动,达到削皮的目的。通过调节放大齿轮 6 的直径,可在保证拉伸把手 8 在竖直方向上位移一个刀片宽的时候,旋转杆 2 上的瓜果 12 已转过了一圈,达到连续削皮的目的,不需要放大传动时,也可直接将齿轮条 7 与旋杆齿轮 5 连接。

[0019] 综上所述,本实用新型能通过传动完成瓜果的削皮,双手不用直接接触刀片和瓜果,既保证了瓜果的卫生,又避免了刀片划伤的意外发生,且削皮效率高。

[0020] 以上所述仅为本实用新型的优选实施例,并非因此限制本实用新型的专利范围,凡是利用本实用新型说明书内容所作的等效结构变换,或直接或间接运用附属在其他相关产品的技术领域,均同理包括在本实用新型的专利保护范围内。

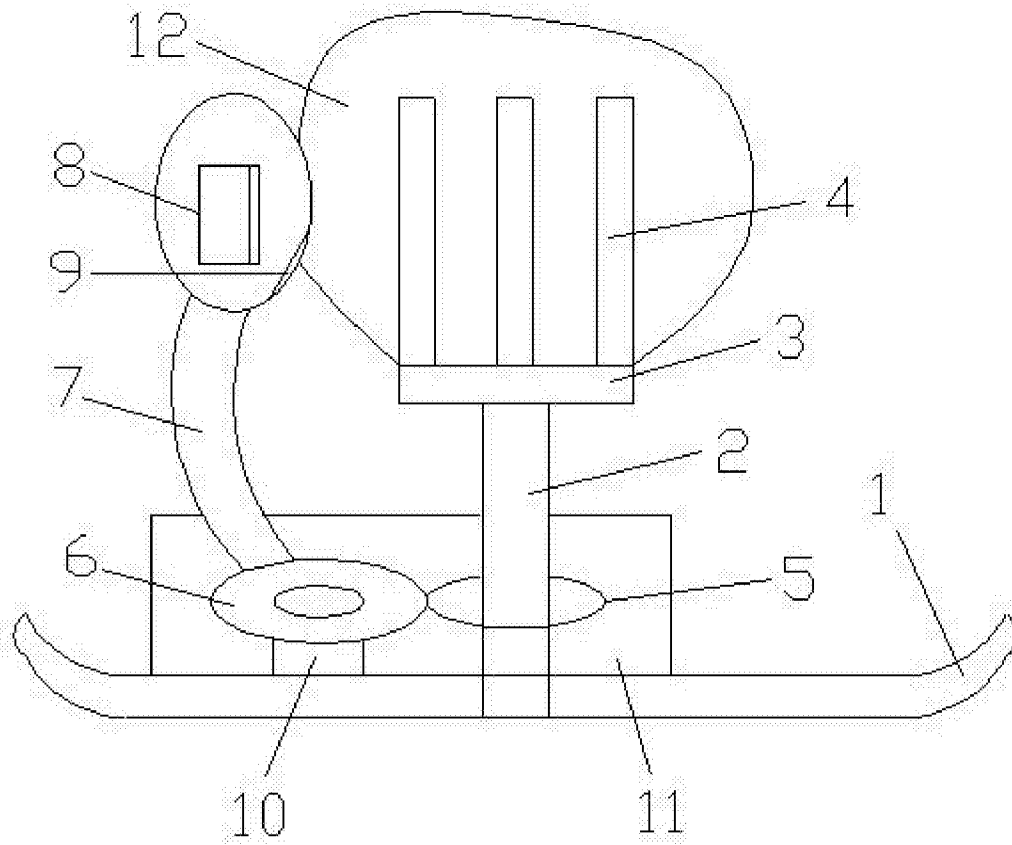


图 1