



(19) Országkód

HU



**MAGYAR
KÖZTÁRSASÁG**

**MAGYAR
SZABADALMI
HIVATAL**

SZABADALMI LEÍRÁS

(11) Lajstromszám:

217 896 B

(51) Int. Cl.⁷

A 61 M 15/00

(21) A bejelentés ügyszám: P 95 02496

(22) A bejelentés napja: 1994. 02. 28.

(30) Elsőbbségi adatok:

9304011.1 1993. 02. 27. GB

9311646.5 1993. 06. 05. GB

(86) Nemzetközi bejelentési szám: PCT/GB 94/00388

(87) Nemzetközi közzétételi szám: WO 94/19041

(40) A közzététel napja: 1996. 08. 28.

(45) A megadás meghirdetésének dátuma a Szabadalmi
Közlönyben: 2000. 05. 29.

(72) Feltaláló:

Chawla, Brindra Paul Singh, West Bridgford,
Nottingham (GB)

(73) Szabadalmas:

FISONS Plc., Ipswich, Suffolk (GB)

(74) Képviseelő:

S. B. G. & K. Budapesti Nemzetközi Szabadalmi
Iroda, Budapest

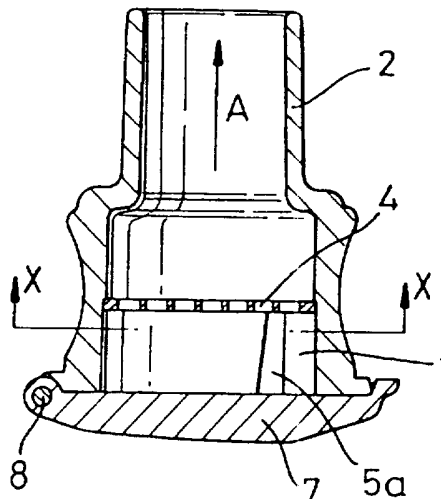
(54)

Inhalálásra szolgáló eszköz, és eljárás ilyen eszköz készítésére

KIVONAT

A találmány tárgya inhalátor, kezdetben legalább egy nyílással ellátott kapszulában lévő, por alakú inhalációs gyógyszer beadásához, az inhalátornak van egy, a gyógyszerkapszulát befogadó örvénykamrája (1), ezen örvénykamrával (1) közlekedő és attól rács (4) útján elválasztott szájrésze (2), az örvénykamrával (1) tangenciálisan összekötött legalább egy levegőbevezetése (5); és van egy fedele (7).

A találmány lényege, hogy a fedél (7) folytonos, lényegében sík felső felülettel rendelkezik, és az örvénykamrának (1) a szájrésztől (2) távoli alaprészén van elhelyezve; a fedél (7) egy, a kapszulának az örvénykamrába (1) való behelyezésére szolgáló első pozíció, és egy, a kapszulának az örvénykamrában (1) való visszatartott helyzetét képező második pozíció között elmozdítható, és az inhalátoron áthaladó levegő által forgatható.



5. ábra

A leírás terjedelme 8 oldal (ezen belül 2 lap ábra)

HU 217 896 B

A találmány tárgya inhalálókészülék – a továbbiakban: inhalátor –, különösen száraz, por alakú gyógyszert tartalmazó, előre kiszűrt kapszulákkal való használatra. A találmány kiterjed az ilyen eszköz készítésére is.

Az inhalációs gyógyszerek száraz, por alakban való beadása jól ismert. A por alakú gyógyszerek gyakran kapszulákban állnak rendelkezésre, melyeket adagoló-készülékbe helyeznek, ahol is a gyógyszer kikerül a kapszulából és ezután inhalálja, lélegzi be a páciens.

A kapszulában kiserelt, por alakú gyógyszer beadása történhet a „SPINHALER™” elnevezésű készülék alkalmazásával. Ez a készülék tartalmaz egy házat, amely megtart egy egyedi gyógyszerkapszulát, melyet ott helyben szűrünk ki, s így kiszabadul a gyógyszer az inhaláláshoz. Ezen készülék hátránya, hogy a kapszula kinyitási művelete során apró kapszulatörmelékek keletkezhetnek, amelyeket azután a páciens belélegezhet. Továbbá a kiszűrőmechanizmus kialakítása a készülék használatát egyetlen gyógyszerkapszula-méretre korlátozhatja.

Az EP–A 0 333 334 számú bejelentés olyan készüléket ismertet gyógyszernek kapszulából történő beadásához, amelynél a kapszulát kiszűrik, mielőtt azt behelyeznék az adagolókamrába, és pedig úgy, hogy rányomják egy lyukasztócsapocskára, amely az adagolókamra alaprézében lévő mélyedésben van elhelyezve. Ennek a készüléknek az a hátránya, hogy a kapszulának csak egyik végét lehet egy időben kilyukasztani. Így azután, ha kívánatos a kapszula mindkét végén való kilyukasztása a gyógyszer kibocsátásának elősegítéséhez, akkor a kilyukasztási műveletet meg kell ismételni, miközben fennáll a lehetőség, hogy a második kiszűrés közben az első nyíláson át gyógyszer megy veszendőbe. Ezenkívül az adagolókamra alaprézében lévő mélyedés egy olyan területet jelent, amelyben gyógyszer gyűlhet össze, csökkentve ezzel a páciensnek beadagolható dózist és/vagy megnehezíti a készülék tisztítását. Jól ismertek az előre kiszűrt kapszulák, azaz olyanok, melyeket egy vagy több nyílással láttak el a gyártásuk során. A 0 385 156 számú európai szabadalmi bejelentés olyan inhalátort ismertet, amely egyetlen, előre kiszűrt kapszulát tartalmaz. Ez a készülék azonban azzal a hátránnyal rendelkezik, hogy több ilyen inhalátort kell magunkkal hordanunk ahhoz, hogy elláthassuk magunkat a napi gyógyszer mennyiséggel. Az is veszteséget, pazarlást eredményez, hogy a készüléket nem lehet újratölteni, s így el lehet dobni egyetlen használat után.

Mi kigondoltunk és kidolgoztunk egy tökéletesített inhalátort, amely kiküszöböli, de legalábbis lényegesen csökkenti az előzőekben ismertetett, a technika állását képviselő készülékek hátrányait.

A találmány értelmében létrehoztunk egy inhalátort por alakú gyógyszer inhalálásához, amely kezdetben egy, legalább egy nyílással ellátott kapszulában helyezkedik el; az inhalátornak a gyógyszerkapszulát befogadó örvénykamrája van, rendelkezik továbbá egy szájrésszel, amely közlekedik az örvénykamrával, de attól egy rács útján el van választva; van még legalább egy, az örvénykamrához tangenciálisan csatlakoztatott levegőbevezetése, miáltal a levegő átszívható az inhaláto-

ron a szájrész útján, ami azt idézi elő, hogy örvénylő levegőáram halad át az örvénykamrán; és el van látva egy fedéllel. A találmány szerinti inhalátor lényege, hogy a fedél folytonos, lényegében sík belső felülettel rendelkezik, és az örvénykamrának a szájrésztől távoli alaprézén van elhelyezve; a fedél egy, a kapszulának az örvénykamrába való behelyezésére szolgáló első pozíció, és egy, a kapszulának az örvénykamrában való visszatartott helyzetét képező második pozíció között elmozdítható, és az inhalátoron áthaladó levegő által forgatható. A fedél tehát két helyzet között mozgatható, ahol az első, nyitott helyzetben a kapszula behelyezhető az örvénykamrába, míg a második helyzetben a kapszula az örvénykamrába átszívott levegő által forgásba jön, miáltal a benne lévő gyógyszer kijuttatása megtörténik.

A fedelet eltávolítható módon lehet csatlakoztatni az örvénykamra alaprézéhez a szájrésztől távoli felén, például rápattintással vagy csavarmenetes kapcsolódással. Egy változat lehet az, ahol a fedelet elcsúsztathatóan csatlakoztatjuk az örvénykamra alaprézéhez, hogy biztosítsuk az abba való bejutást. Előnyösebb azonban, ha a fedelet csuklósan kapcsoljuk össze az örvénykamra alaprézével, amikor is a csukló körüli elfordulással lehetővé válik a fedél mozgatása egy első és egy második helyzet között. Amikor a fedél csuklós kapcsolódásban van az örvénykamrával, akkor a fedél előnyösen úgy van kialakítva, hogy rugalmasan csatlakozhasson az örvénykamrán lévő peremhez, a csuklótól távoli helyen. Ez a rugalmas csatlakozás biztosítja azt, hogy a második helyzetben a fedél zárva marad.

A fedél készülhet átlátszó anyagból, így lehetővé téve a páciensnek, hogy könnyen meghatározhassa, ha a kapszulában lévő összes gyógyszert már belélegezte.

Amikor a fedél a második helyzetében van, akkor a fedél folytonos, lényegében sík belső felülete alkotja az örvénykamra alapját. A fedél folytonos, lényegében sík felülete hatásos tömítést biztosít az örvénykamra alapjánál, ezáltal megakadályozva a gyógyszervesztéséget. Ugyancsak könnyíti a kapszula forgását az örvénykamrán belül.

A találmány szerinti inhalátor a gyakorlatban alkalmazható számú levegőbevezetéssel rendelkezhet, melyek tangenciálisan csatlakoznak az örvénykamrához. Előnyösnek tartjuk, ha az inhalátor két levegőbevezetéssel van ellátva, melyek tangenciálisan csatlakoznak az örvénykamrához. A levegőbevezetések célszerűen szabályos távközökkel helyezkednek el az örvénykamra körül.

Az inhalátor szájrésze is ellátható egy eltávolítható fedéllel, ami segít megakadályozni a piszok és nedveség behatolását a használatok közötti időben. Ha az inhalátor el van látva szájrészfedéllel, akkor előnyös, hogy ez a fedél mind a szájrészt, mind az örvénykamrával közlekedő levegőbevezetés(ek)e)t lefedje. A szájrészfedél előnyösen el van látva olyan nyílványokkal, melyek alkalmasak a levegőbevezetések lefedésére.

A találmány szerinti inhalátort olyan módon lehet használni, ami csak a páciens belélegzésétől függ, ami elérhetővé teszi a kapszulában lévő gyógyszer szétosztá-

sát. Használható azonban pozitív gázzal segített módon is, ahol külső gázforrást, például levegőt használnak a kapszulának az örvénykamrában való forgatásához. A külső gázforrást alkalmazhatjuk kézileg vagy elektromos úton, például komprimált gáztartály vagy légkompresszor használatával. A gázzal segített módon használt inhalátor különösen hasznos lehet olyan páciensek esetében, akiknek alacsony a légzési intenzitása, mint például gyerekek, idősek vagy olyan páciensek, akik asztmás roham kritikus stádiumában vannak.

A találmány szerinti inhalátorban alkalmazandó kapszulákat olyan anyagból lehet készíteni, amelyben kialakíthatók a nyílások. Megfelelő anyagok közé tartoznak: kemény vagy lágy zselatin, poliszitirén, nejlónok, poliakrilik – mint a polietilén –, cellulózok, alkilcellulózok és acetát-polimerek.

A kapszulák alakja különböző lehet, de előnyösen hengeres. A kapszula egy vagy több nyílással – például 1–6 nyílással – rendelkezhet, de leginkább két nyílása lehet. A nyílások a kapszulatest valamelyik részén helyezhetők el. Ha azonban a kapszulák hengerek, akkor előnyös, ha az egyetlen nyílás a kapszula egyik végén van, de még előnyösebb, ha a kapszula mindkét vége el van látva nyílással.

A kapszulában lévő nyílások alakja bármilyen lehet, például négyzetes, derékszögű, ovális, de előnyösen kör alakú. Ha a nyílások körkörösök, akkor az átmérőjük 0,50 és 1,20 mm között van, de előnyösen 0,50 és 1,01 mm közötti, de még előnyösebben 0,76 és 1,01 mm között van, főleg azonban 0,81 mm. Ha a kapszula egy-nél több nyílással rendelkezik, akkor azok lehetnek egyforma vagy eltérő méretűek.

Az, hogy milyen módszerrel készítjük a kapszula nyílásait, attól függ, hogy milyen a nyílások mérete, alakja és helyzete. Bármely, önmagában ismert hagyományos technika alkalmazható. Ha ovális vagy kör alakú nyílás szükséges, akkor kivágószerszám használható. Változatként lézersugarat vagy forró tűt alkalmazhatunk. Ha négyzetes vagy derékszögű nyílásra van szükség, akkor ferde homlokfelületű kivágószerszámot használhatunk.

A találmány szerinti inhalátorban használatos kapszulák úgynevezett buborékcsoomagolásban helyezkedhetnek el, amely arra szolgál, hogy a kapszula nyílásait tömítse addig, amíg eltávolítjuk őket a csomagolásból, miként ezt a PCT/GB93/01 909 számú nemzetközi szabadalmi bejelentés ismerteti.

Jóllehet a találmány szerinti inhalátort eddig gyógyszerek szájon keresztüli inhalálásához való használatra ismertettük, azonban az inhalátort alkalmazhatjuk orron át történő gyógyszerinhalálásához is. Ehhez az alkalmazásmóddhoz szükséges adaptálás módja teljesen nyilvánvaló a szakterületen járatos személyek számára, és egy hosszúságú levegőjárat alakjában valósítható meg, mely alkalmasabb az orrlyukba való bevezetésre, mint a szájrész.

Az inhalátor használható bármely olyan gyógyszer beadagolásához, amelyet hagyományosan inhalálni szoktak a tüdőbe vagy az orrba. Ilyen gyógyszerekhez tartoznak a légutakat reverzibilisen akadályozó bántalmak megelőzésére vagy kezelésére szolgáló szerek.

Speciális aktív alkotóként említhetők a kromoglicinsav sói, például a nátrium-kromoglikát; a nedokromil sói, például nátrium-nedokromil; inhalált szteroidok, mint a beklometazon-dipropionát, tipredán, budeszoniid és flutikazon; antikolinerg hatóanyagok, mint az ipratropium-bromid; bronhodilatátorok (hörgőtágítók), mint például a szalmeterol, szalbutamol, reproterol, terbutalin, izoprenalin és fenoterol, valamint ezek sói. Kívánság esetén az aktív alkotók keveréke, például a nátrium-kromoglikát és egy bronhodilatátor (mint például a szalbutamol, reproterol, izoprenalin, terbutalin, fenoterol vagy ezek valamelyikének sója) keverékét lehet használni.

Más aktív alkotók lehetnek, melyek említhetők, az antihisztaminok, például a klemasztin, pentamidin és ezek sói, az acetyl- β -metilkolin-bromid; peptidhormonok, például inzulin és amilin; bradikinin-antagonisták; PLA_2 -inhibitorok; PAF-antagonisták; lipoxigenáz-inhibitorok, leukotrién-antagonisták; CNS (Central Nervous System=központi idegrendszer)-aktív szerek, például NMDA-antagonisták, glutamát-antagonisták, CCK-agonisták és -antagonisták; makrolid vegyületek, például az FK 506, a rapamicin, ciklosporin és rokonszerkezetű vegyületek; vakcinák, például MMR vakcina és gyermekbénulás vakcinája; valamint génterápiához való vektorok, például plazmidok, melyek a genetikai rendelkezéseket – mint a fibrocisztikus betegség – korrigáló géneket tartalmaznak.

A por alakú gyógyszert általában kompozícióként adjuk be, amely egy vagy több járulékos, gyógyszerészeti elfogadható adalékot, például nagyobb részecskeméretű szilárd hordozót tartalmaz. A szilárd, gyógyszerészeti elfogadható hordozó – vivőanyag – általában egy nem toxikus anyag, amely az inhalálandó gyógyszerrel szemben közömbös, de ha szükséges, akkor állhat az inhalálandó gyógyszer nagyobb részecskéiből is. A kompozícióban használható hordozók például lehetnek: dextrán, mannit és előnyösen laktóz. Különösen előnyös hordozó a kristályos laktóz.

A por alakú gyógyszer kialakítható úgynevezett „pelletizált” kompozícióként is, azaz 30 μ m-nál nagyobb átmérőjű puha pelletekként, ahol mindegyik pellet számos, lazán összetartott egyedi részecskét tartalmaz, úgyhogy az inhaláláskor a pelletek szétesnek az alkotórészecskékre. Pelletizált kompozíciókat készíthetünk a GB-PS 1 520 247 számú leírás szerinti eljárással.

A kapszulában lévő por alakú gyógyszer speciális kialakítása természetesen az aktív alkotó természetétől függ.

A kapszulában lévő por alakú gyógyszer mennyisége a megkívánt adagolástól, valamint az aktív alkotó hatóerejétől függ, de általában 10 μ g és 50 mg között van, például 20 mg.

A találmány egy további szempont értelmében eljárást ad por alakú inhaláló gyógyszer bejuttatásához, amely gyógyszer eredetileg egy, legalább egy nyílással ellátott kapszulában van; az eljárás során először behelyezzük a kapszulát egy inhalátorba, melynek a kapszulát befogadó örvénykamrája van; rendelkezik továbbá egy, az örvénykamrával közlekedő, s attól ráccsal elvá-

lasztott szájrészszel; van még legalább egy levegőbevezetése, amely tangenciálisan csatlakozik be az örvénykamrába, miáltal levegő szívható át az inhalátoron a szájrész útján, ami örvénylő légáramot idéz elő a kamrában; végül van egy fedele az örvénykamra alaprézén, a szájrésztől távolabb, ez a fedél két helyzet között mozgatható, ahol az első helyzetben a kapszula behelyezhető az örvénykamrába, míg a második helyzetben a kapszula az örvénykamrában van megtartva, és az inhalátoron levegőt szívunk át, úgyhogy a kapszula forog az örvénykamrában, ily módon a benne lévő gyógyszer kiadagolódik.

A találmány szerinti inhalátor előnyösebb az ismert inhalátoroknál, mivel a gyógyszerkapszulát nem kell egyedenként kézzel kiszűrni; lényegesen csökken annak kockázata, hogy a páciens kapszuladarabkákat lélegezzen be; biztonságos, mivel nincs éles kiszűrőmechanizmus, ami balesetet okozhat a páciensnél; alkalmas az inhalálható gyógyszerek széles körének beadásához, melyek különféle méretű kapszulákban vannak; tökéletesebben biztosítja a kapszula kiürítését; kompaktabb a kialakítása; az inhalátor gyártása jelentős mértékben egyszerűbb, mivel nincs szükség kapszulanyitó mechanizmusra; tisztítása könnyű; végül, mivel az inhalátor nem tartalmaz belső mozgó alkatrészeket, ezért kevésbé hajlamos a működési zavarokra és így hosszabb lehet az élettartama.

A találmányt a továbbiakban annak példaképpen iktatott alakja kapcsán ismertetjük részletesebben a csatolt rajzok segítségével, ahol:

- az 1. ábra a találmány szerinti inhalálókészülék perspektivikus képe, ahol a szájrész fedele a helyén van;
- a 2. ábrán az 1. ábra szerinti inhalálókészülék perspektivikus képe látható, ahol a fedél el van távolítva a szájrésztől;
- a 3. ábrán a 2. ábra szerinti inhalálókészülék oldalnézetben mutatja;
- a 4. ábra a 3. ábrán látott inhalálókészülék hosszmetsete nyitott fedéllel, ahol a szájrész fedele el van távolítva;
- az 5. ábrán a 4. ábra szerinti hosszmetsetet látható, ahol azonban a fedél zárva van; végül
- a 6. ábra az 5. ábrán X-X jelű vonal mentén vett metsetet mutatja be.

A találmány szerinti inhalálókészüléknek – inhalátornak – van egy, általában hengeres 1 örvénykamrája, amely a por alakú inhalációs gyógyszert tartalmazó, két végén nyílással ellátott (nem ábrázolt) kapszula befogadására szolgál. A 2 szájrész, melynek eltávolítható 3 fedele van, kiemelkedik az 1 örvénykamrából és attól 4 rács útján van elválasztva. Két érintőirányú, tangenciális 5 és 5a levegőbevezetés nyílik be az 1 örvénykamrába. Amikor a szájrész 3 fedele a készüléken, a helyén van, akkor az 5, 5a levegőbevezetések le vannak fedve a szájrész fedelén lévő 6 és 6a nyúlvány által. Az 1 örvénykamrának a 2 szájrésztől távolabbi alaprésze 7 fedéllel van ellátva folytonos, lényegileg sík belső felülettel, amely 7 fedél 8 csuklós útján csatlakozik az 1 örvénykamra alaprézéhez, ily módon lehetővé téve az 1 örvénykamrához való hozzáférést, a kapszula behelyezése, illetve eltávolítása céljából. A 7 fedélnek a 8 csuklótól távoli vége úgy van kialakítva, hogy rugalmasan kapcsolódjon az 1 örvénykamra alaprézéhez.

Használatkor a 7 fedelet kinyitjuk és a (nem látható) kapszulát – amely az inhalálható gyógyszert tartalmazza és mindkét végén nyílással van ellátva – behelyezzük az 1 örvénykamrába. Ezután a 7 fedelet lezárjuk és eltávolítjuk a szájrész 3 fedelét, miáltal szabaddá válnak az 5 és 5a levegőbevezetések. A páciens ekkor inhalál – belélegzik – a 2 szájrészen keresztül, amikor is beszívja a levegőt a tangenciális 5, 5a levegőbevezetések át az 1 örvénykamrába. Az 1 örvénykamrába beáramló levegő a kapszulát forgásba hozza és ezáltal kiadagolódik a benne lévő gyógyszer, mely belesodródik az „A” levegőáramba, amit azután a páciens belélegez. Amikor a gyógyszer inhalálása megtörtént, akkor a szájrész 3 fedelét a helyére tesszük és a 7 fedelet kinyitjuk, miáltal az üres kapszula eltávolítása lehetővé válik.

SZABADALMI IGÉNYPONTOK

1. Inhalátor, kezdetben legalább egy nyílással ellátott kapszulában lévő, por alakú inhalációs gyógyszer beadásához, az inhalátornak van egy, a gyógyszerkapszulát befogadó örvénykamrája (1), ezen örvénykamrával (1) közlekedő és attól rács (4) útján elválasztott szájrész (2), az örvénykamrával (1) tangenciálisan összekötött legalább egy levegőbevezetése (5); és van egy fedele (7), *azzal jellemezve*, hogy a fedél (7) folytonos, lényegében sík felső felülettel rendelkezik, és az örvénykamrának (1) a szájrésztől (2) távoli alaprézén van elhelyezve: a fedél (7) egy, a kapszulának az örvénykamrába (1) való behelyezésére szolgáló első pozíció, és egy, a kapszulának az örvénykamrában (1) való visszatartott helyzetét képező második pozíció között elmozdítható, és az inhalátoron áthaladó levegő által forgatható. (Elsőbbsége: 1993. 06. 05.)
2. Az 1. igénypont szerinti inhalátor, *azzal jellemezve*, hogy a fedél (7) egy, a kapszulának az örvénykamrába (1) való behelyezésére szolgáló első pozíció és az örvénykamrából (1) való eltávolítására szolgáló második pozíció között elmozdítható. (Elsőbbsége: 1993. 06. 05.)
3. Az 1. igénypont szerinti inhalátor, *azzal jellemezve*, hogy a fedél (7) csuklós kapcsolódásban van az örvénykamra (1) alaprézével. (Elsőbbsége: 1993. 06. 05.)
4. Az 1., 2. vagy 3. igénypont szerinti inhalátor, *azzal jellemezve*, hogy két levegőbevezetése (5, 5a) van, melyek tangenciálisan csatlakoznak az örvénykamrához (1). (Elsőbbsége: 1993. 06. 05.)
5. Az 1–4. igénypontok bármelyike szerinti inhalátor, *azzal jellemezve*, hogy szájrésze (2) fedéllel (3) van ellátva. (Elsőbbsége: 1993. 06. 05.)

6. Az 5. igénypont szerinti inhalátor, *azzal jellemezve*, hogy a szájrész (2) fedele (3) egyrészt a szájrészt (2), másrészt az örvénykamrával (1) közlekedő levegőbevezetés(eke)t (5, 5a) lefedi.

(Elsőbbsége: 1994. 02. 28.)

7. A 6. igénypont szerinti inhalátor, *azzal jellemezve*, hogy a szájrész (2) fedele (3) el van látva nyúlvánnyal, illetve nyúlványokkal (6, 6a), mely(ek) lefedí(k) a levegőbevezetés(eke)t (5, 5a).

(Elsőbbsége: 1994. 02. 28.)

8. Az 1–7. igénypontok bármelyike szerinti inhalátor, *azzal jellemezve*, hogy legalább egy levegőbevezető csap az örvénykamra (1) irányában van elhelyezve. (Elsőbbsége: 1993. 06. 05.)

9. Az 1–8. igénypontok bármelyike szerinti inhalátor, *azzal jellemezve*, hogy több levegőbevezetője (5)

van, melyek az örvénykamra (1) körül szabályos térközökkel vannak elrendezve.

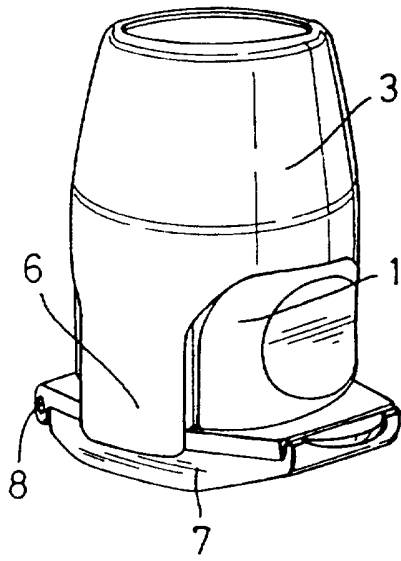
(Elsőbbsége: 1993. 06. 05.)

5 10. Az 1–9. igénypontok bármelyike szerinti inhalátor, *azzal jellemezve*, hogy örvénykamrájában (1) por alakú inhalációs gyógyszert tartalmazó, legalább egy nyílással ellátott kapszulát tartalmaz.

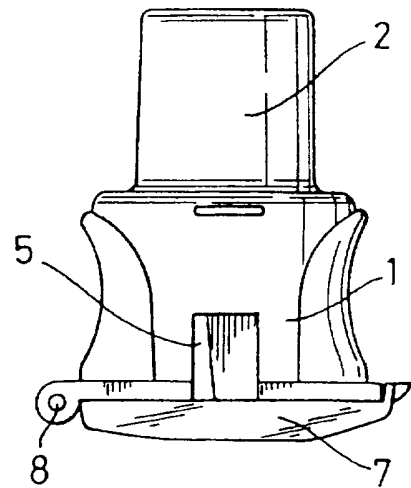
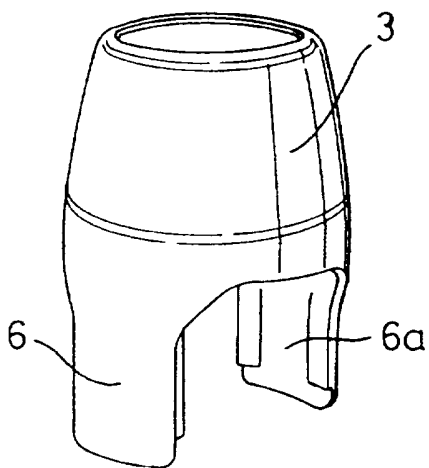
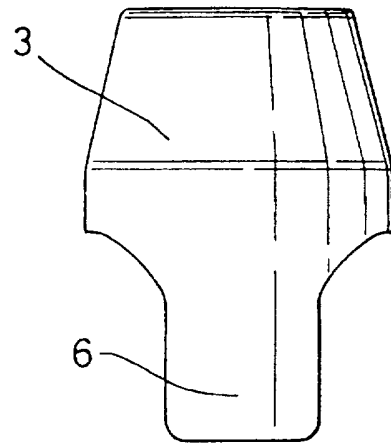
(Elsőbbsége: 1993. 06. 05.)

10 11. Eljárás kezdetben legalább egy nyílással ellátott kapszulákban lévő, por alakú inhalációs gyógyszer-adagolásra szolgáló eszköz készítésére, *azzal jellemezve*, hogy a legalább egy nyílással rendelkező gyógyszer kapszulát az azt tartalmazó zárt tartályból eltávolítjuk és az 1–10. igénypontok bármelyike szerinti inhalátorba helyezzük.

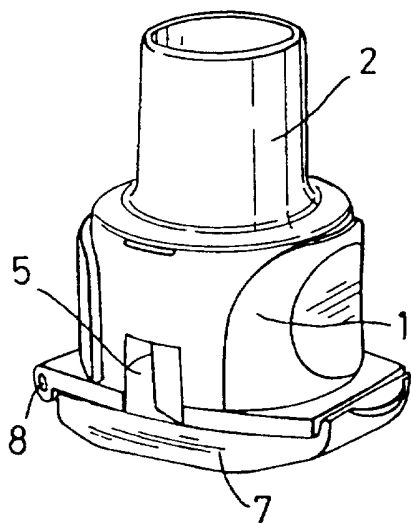
(Elsőbbsége: 1993. 06. 05.)



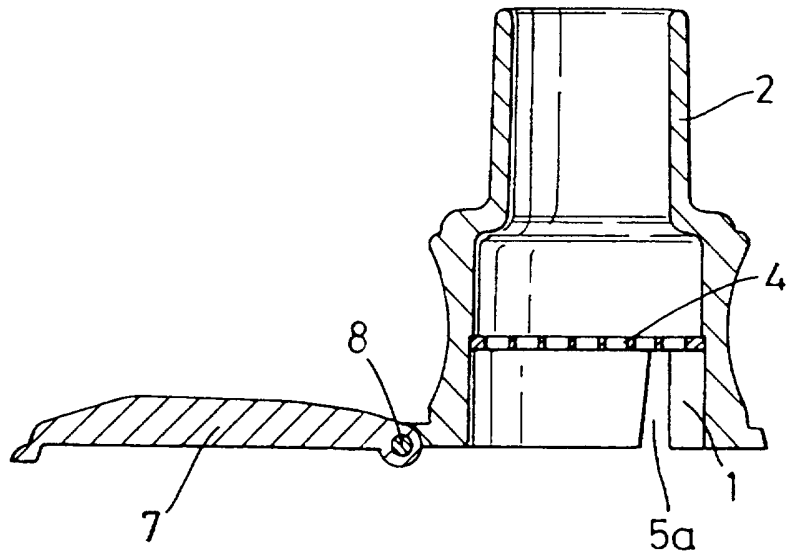
1. ábra



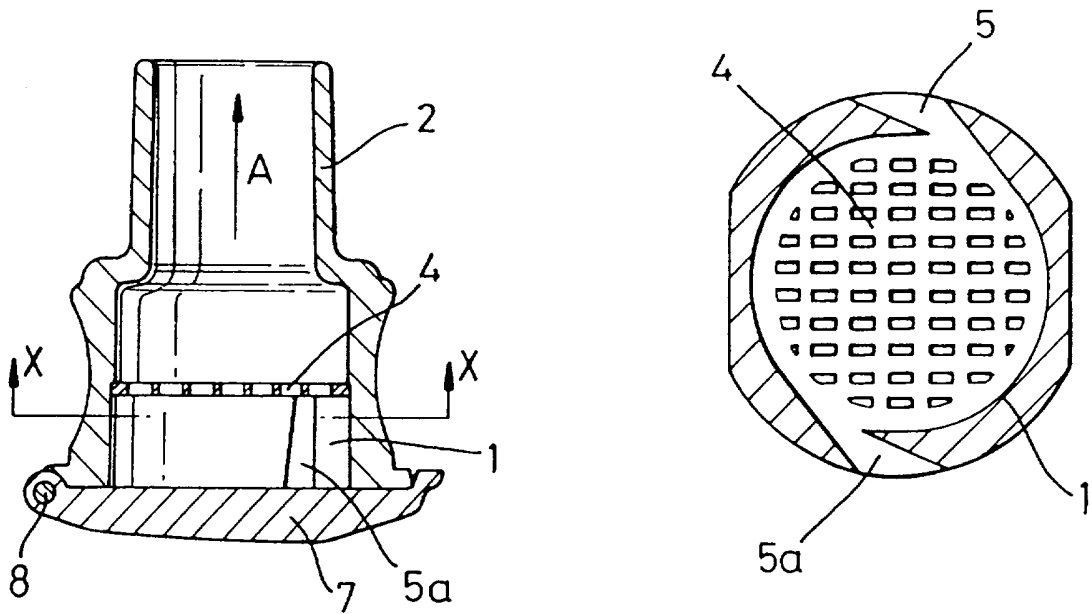
3. ábra



2. ábra



4. ábra



5. ábra

6. ábra