



(12) 实用新型专利

(10) 授权公告号 CN 219289126 U

(45) 授权公告日 2023. 07. 04

(21) 申请号 202320913989.X

(22) 申请日 2023.04.21

(73) 专利权人 西安科技大学高新学院
地址 710109 陕西省西安市长安区子午大道中段39号

(72) 发明人 王艳桃

(74) 专利代理机构 重庆知虫专利代理事务所
(普通合伙) 50288

专利代理师 张思龙

(51) Int. Cl.

A47F 5/10 (2006.01)

A47F 5/025 (2006.01)

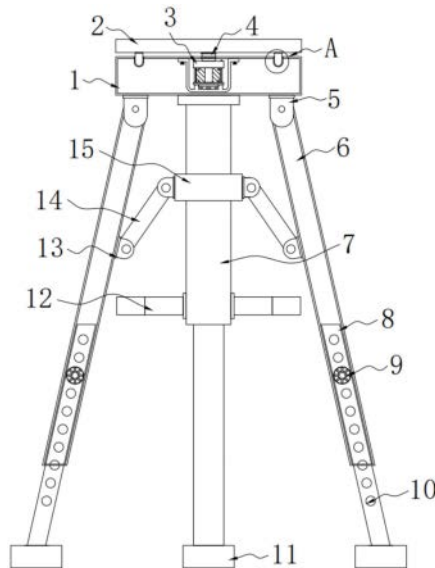
权利要求书1页 说明书4页 附图2页

(54) 实用新型名称

一种便携式展示支架

(57) 摘要

本实用新型公开了一种便携式展示支架,包括底座,所述底座的顶端设置有展示座,所述底座底部的两侧和一端分别固定连接第一安装块,所述底座底部的两侧和一端分别设置有支撑套筒。该便携式展示支架通过设置有支撑套筒、固定杆、第二安装块、铰接杆、滑套和限位卡槽,不使用该支架时推动支撑套筒,推动支撑套筒可以使支撑套筒的底端卡在限位卡槽的内部,从而可以对支撑套筒进行固定,对支撑套筒进行固定则可以对支撑套筒进行收纳,收纳支撑套筒可以减少支架的整体空间方便携带支架,设置三组支撑套筒可以提高支架的稳定性防止支架倾倒,解决的是支架的稳定性较差且不方便对支脚进行收纳,携带不方便的问题。



1. 一种便携式展示支架,包括底座(1),其特征在于:所述底座(1)的顶端设置有展示座(2),所述底座(1)底部的两侧和一端分别固定连接有第一安装块(5),所述底座(1)底部的两侧和一端分别设置有支撑套筒(6),所述底座(1)底端的中间位置处固定连接连接有连接杆(7),所述连接杆(7)的外部活动套接有滑套(15),所述滑套(15)的外部和支撑套筒(6)的一侧分别固定连接有第二安装块(13),所述第二安装块(13)中间活动铰接有铰接杆(14),所述连接杆(7)外部的底端固定连接连接有固定杆(12),所述固定杆(12)的一侧固定连接有限位卡槽(16)。

2. 根据权利要求1所述的一种便携式展示支架,其特征在于:所述支撑套筒(6)活动铰接在第一安装块(5)的底端,所述支撑套筒(6)嵌在限位卡槽(16)的内部。

3. 根据权利要求1所述的一种便携式展示支架,其特征在于:所述底座(1)内部的顶端安装有驱动电机(3),所述驱动电机(3)的输出端固定连接连接有连接轴(4),所述连接轴(4)固定连接在展示座(2)的底端,所述展示座(2)底端的两侧固定连接连接有支撑块(18),所述底座(1)内部的顶端开设有限位槽(17)。

4. 根据权利要求3所述的一种便携式展示支架,其特征在于:所述支撑块(18)设置在限位槽(17)的内部,所述支撑块(18)在限位槽(17)的内部转动。

5. 根据权利要求1所述的一种便携式展示支架,其特征在于:所述支撑套筒(6)的内部设置有支撑套杆(8),所述支撑套杆(8)内部的一端开设有调节孔(10),所述调节孔(10)的内部设置有固定螺栓(9),所述支撑套杆(8)的底端活动连接有连接块(11),所述支撑套杆(8)通过固定螺栓(9)和调节孔(10)安装在支撑套筒(6)的内部。

6. 根据权利要求5所述的一种便携式展示支架,其特征在于:所述调节孔(10)设置有多组,所述调节孔(10)在支撑套杆(8)内部的一端呈等间距排列。

一种便携式展示支架

技术领域

[0001] 本实用新型涉及展示技术领域,具体为一种便携式展示支架。

背景技术

[0002] 展示通常是将制作出的产品展现摆放出来供众人欣赏,如服装、瓷器、模型等,在展示中心模型时需要使用到展示支架,随着科技的发展人们对展示支架的要求越来越高,根据申请号CN201821185673.9提供的一种便携式展示架,包括支架和卷筒,所述支架设有立杆,所述卷筒旋转连接在所述立杆的顶端,所述旋转连接的转轴方向为纵向,所述立杆的顶端设有卷筒安装盘,所述卷筒的背面中央设有卷筒座,所述卷筒安装盘和所述卷筒座通过卷筒轴旋转连接,所述把手和立杆之间设有用于将所述拉杆定位于柔性展布展开状态的拉杆磁吸定位机构,所述拉杆和卷筒之间设有用于将所述拉杆定位于柔性展布收起状态的拉杆第二磁吸定位机构,所述卷筒的下部和所述拉杆的上部分别设有发光元件。本实用新型的展示板收起后占用的空间小,便于携带和存放。

[0003] 上述技术方案中设有用于将所述拉杆定位于柔性展布收起状态的拉杆第二磁吸定位机构,在使用该展示支架时支架的稳定性较差且不方便对支脚进行收纳,占用的空间较大,携带不方便。因此、我们提出了一种新型的便携式展示支架对上述提出的问题进行改进。

实用新型内容

[0004] 本实用新型的目的在于提供一种便携式展示支架,以解决上述背景技术中提出支架的稳定性较差且不方便对支脚进行收纳,携带不方便的问题。

[0005] 为实现上述目的,本实用新型提供如下技术方案:一种便携式展示支架,包括底座,所述底座的顶端设置有展示座,所述底座底部的两侧和一端分别固定连接第一安装块,所述底座底部的两侧和一端分别设置有支撑套筒,所述底座底端的中间位置处固定连接连接杆,所述连接杆的外部活动套接有滑套,所述滑套的外部和支撑套筒的一侧分别固定连接第二安装块,所述第二安装块中间活动铰接有铰接杆,所述连接杆外部的底端固定连接固定杆,所述固定杆的一侧固定连接有限位卡槽。

[0006] 优选的,所述支撑套筒活动铰接在第一安装块的底端,所述支撑套筒嵌在限位卡槽的内部。

[0007] 优选的,所述底座内部的顶端安装有驱动电机,所述驱动电机的输出端固定连接连接轴,所述连接轴固定连接在展示座的底端,所述展示座底端的两侧固定连接支撑块,所述底座内部的顶端开设有限位槽。

[0008] 优选的,所述支撑块设置在限位槽的内部,所述支撑块在限位槽的内部转动。

[0009] 优选的,所述支撑套筒的内部设置有支撑套杆,所述支撑套杆内部的一端开设有调节孔,所述调节孔的内部设置有固定螺栓,所述支撑套杆的底端活动连接有连接块,所述支撑套杆通过固定螺栓和调节孔安装在支撑套筒的内部。

[0010] 优选的,所述调节孔设置有多组,所述调节孔在支撑套杆内部的一端呈等间距排列。

[0011] 与现有技术相比,本实用新型的有益效果是:该便携式展示支架不仅实现了提高稳定性和便于收纳,实现了方便使产品转动,而且实现了便于调节支架的高度;

[0012] (1)通过设置有支撑套筒、固定杆、第二安装块、铰接杆、滑套和限位卡槽,不使用该支架时推动支撑套筒,由于支撑套筒活动铰接在第一安装块的底端且铰接杆活动铰接在第二安装块之间,所以推动支撑套筒可以使支撑套筒的底端卡在限位卡槽的内部,从而可以对支撑套筒进行固定,对支撑套筒进行固定则可以对支撑套筒进行收纳,收纳支撑套筒可以减少支架的整体空间方便携带支架,设置三组支撑套筒可以提高支架的稳定性防止支架倾倒;

[0013] (2)通过设置有驱动电机、连接轴、限位槽和支撑块,把需要展示的产品放到展示座的顶端,放好展示座之后启动驱动电机,驱动电机通过连接轴带动展示座缓慢的转动,展示座转动可以使展示座顶端的产品转动,产品转动则可以方便全方面的展示产品,从而可以增加该支架的灵活性,展示座转动时支撑块会在限位槽的内部转动,限位槽和和支撑块不仅可以对展示座进行限位还可以提高展示座转动时的稳定性;

[0014] (3)通过设置有支撑套筒、支撑套杆、固定螺栓、调节孔和连接块,需要调节该支架的高度时把固定螺栓从调节孔的内部拧出使支撑套杆失去固定,支撑套杆失去固定之后使支撑套杆在支撑套筒的内部上下滑动来调节支架整体的高度,调节支架整体的高度可以方便该支架使用在不同的地方,调节好高度之后再次把固定螺栓拧入调节孔的内部对支撑套杆进行再次固定。

附图说明

[0015] 图1为本实用新型的正视剖面结构示意图;

[0016] 图2为本实用新型的连接杆俯视剖面结构示意图;

[0017] 图3为本实用新型的支撑套筒侧视局部剖面放大结构示意图;

[0018] 图4为本实用新型的图1中A处剖面放大结构示意图。

[0019] 图中:1、底座;2、展示座;3、驱动电机;4、连接轴;5、第一安装块;6、支撑套筒;7、连接杆;8、支撑套杆;9、固定螺栓;10、调节孔;11、连接块;12、固定杆;13、第二安装块;14、铰接杆;15、滑套;16、限位卡槽;17、限位槽;18、支撑块。

具体实施方式

[0020] 下面将结合本实用新型实施例中的附图,对本实用新型实施例中的技术方案进行清楚、完整地描述,显然,所描述的实施例仅仅是本实用新型一部分实施例,而不是全部的实施例。基于本实用新型中的实施例,本领域普通技术人员在没有做出创造性劳动前提下所获得的所有其他实施例,都属于本实用新型保护的范围。

[0021] 实施例1:请参阅图1-4,一种便携式展示支架,包括底座1,底座1的顶端设置有展示座2,底座1底部的两侧和一端分别固定连接第一安装块5,底座1底部的两侧和一端分别设置有支撑套筒6,底座1底端的中间位置处固定连接连接杆7,连接杆7的外部活动套接有滑套15,滑套15的外部和支撑套筒6的一侧分别固定连接第二安装块13,第二安装块

13中间活动铰接有铰接杆14,连接杆7外部的底端固定连接有固定杆12,固定杆12的一侧固定连接有限位卡槽16;

[0022] 支撑套筒6活动铰接在第一安装块5的底端,支撑套筒6嵌在限位卡槽16的内部;

[0023] 具体地,如图1和图2所示,不使用该支架时推动支撑套筒6,由于支撑套筒6活动铰接在第一安装块5的底端且铰接杆14活动铰接在第二安装块13之间,所以推动支撑套筒6可以使支撑套筒6的底端卡在限位卡槽16的内部,从而可以对支撑套筒6进行固定,对支撑套筒6进行固定则可以对支撑套筒6进行收纳,收纳支撑套筒6可以减少支架的整体空间方便携带支架,设置三组支撑套筒6可以提高支架的稳定性防止支架倾倒。

[0024] 实施例2:底座1内部的顶端安装有驱动电机3,驱动电机3的输出端固定连接连接有连接轴4,连接轴4固定连接在展示座2的底端,展示座2底端的两侧固定连接连接有支撑块18,底座1内部的顶端开设有限位槽17,支撑块18设置在限位槽17的内部,支撑块18在限位槽17的内部转动;

[0025] 具体地,如图1和图4所示,把需要展示的产品放到展示座2的顶端,放好展示座2之后启动驱动电机3,驱动电机3通过连接轴4带动展示座2缓慢的转动,展示座2转动可以使展示座2顶端的产品转动,产品转动则可以方便全方面的展示产品,从而可以增加该支架的灵活性,展示座2转动时支撑块18会在限位槽17的内部转动,限位槽17和支撑块18不仅可以对展示座2进行限位还可以提高展示座2转动时的稳定性。

[0026] 实施例3:支撑套筒6的内部设置有支撑套杆8,支撑套杆8内部的一端开设有调节孔10,调节孔10的内部设置有固定螺栓9,支撑套杆8的底端活动连接有连接块11,支撑套杆8通过固定螺栓9和调节孔10安装在支撑套筒6的内部,调节孔10设置有多组,调节孔10在支撑套杆8内部的一端呈等间距排列;

[0027] 具体地,如图1和图3所示,需要调节该支架的高度时把固定螺栓9从调节孔10的内部拧出使支撑套杆8失去固定,支撑套杆8失去固定之后使支撑套杆8在支撑套筒6的内部上下滑动来调节支架整体的高度,调节支架整体的高度可以方便该支架使用在不同的地方,调节好高度之后再次把固定螺栓9拧入调节孔10的内部对支撑套杆8进行再次固定。

[0028] 工作原理:本实用新型在使用时把固定螺栓9从调节孔10的内部拧出使支撑套杆8失去固定,支撑套杆8失去固定之后使支撑套杆8在支撑套筒6的内部上下滑动来调节支架整体的高度,调节好高度之后再次把固定螺栓9拧入调节孔10的内部对支撑套杆8进行再次固定,调节支架整体的高度可以方便该支架使用在不同的地方,放好支架之后把需要展示的产品放到展示座2的顶端,放好展示座2之后启动驱动电机3,驱动电机3通过连接轴4带动展示座2缓慢的转动,展示座2转动可以使展示座2顶端的产品转动,产品转动则可以方便全方面的展示产品,从而可以增加该支架的灵活性,使用完成之后推动支撑套筒6,推动支撑套筒6可以使支撑套筒6的底端卡在限位卡槽16的内部,从而可以对支撑套筒6进行固定,对支撑套筒6进行固定则可以对支撑套筒6进行收纳,收纳支撑套筒6可以减少支架的整体空间方便携带支架,设置三组支撑套筒6可以提高支架的稳定性防止支架倾倒。

[0029] 对于本领域技术人员而言,显然本实用新型不限于上述示范性实施例的细节,而且在不背离本实用新型的精神或基本特征的情况下,能够以其他的具体形式实现本实用新型。因此,无论从哪一点来看,均应实施例看作是示范性的,而且是非限制性的,本实用新型的范围由所附权利要求而不是上述说明限定,因此旨在将落在权利要求的等同要件的含

义和范围内的所有变化囊括在本实用新型内。不应将权利要求中的任何附图标记视为限制所涉及的权利要求。

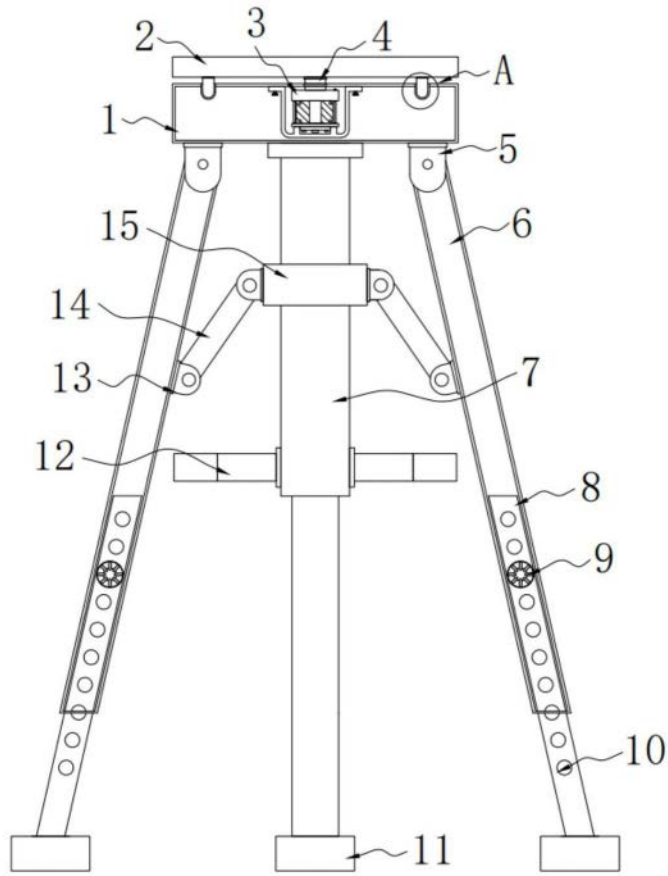


图1

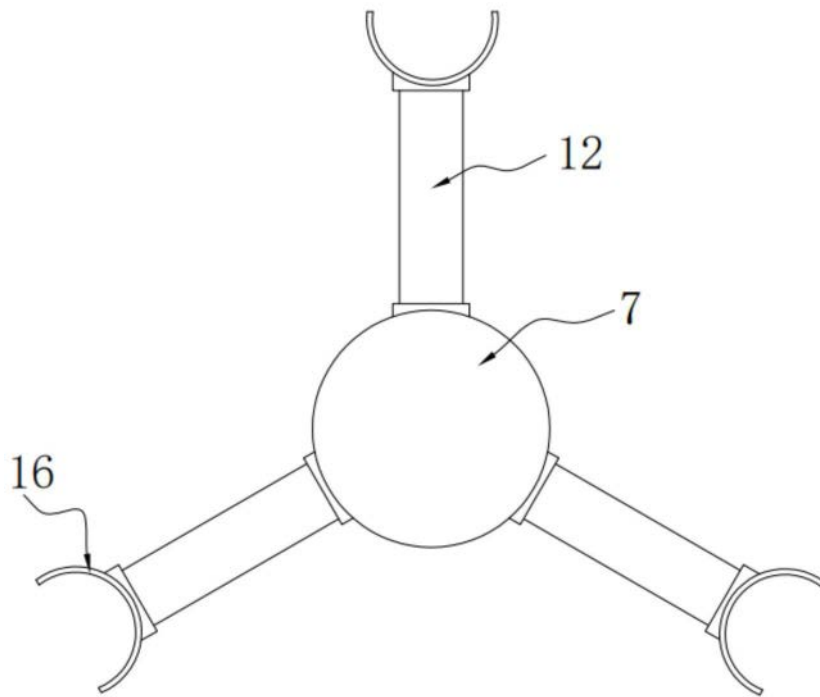


图2

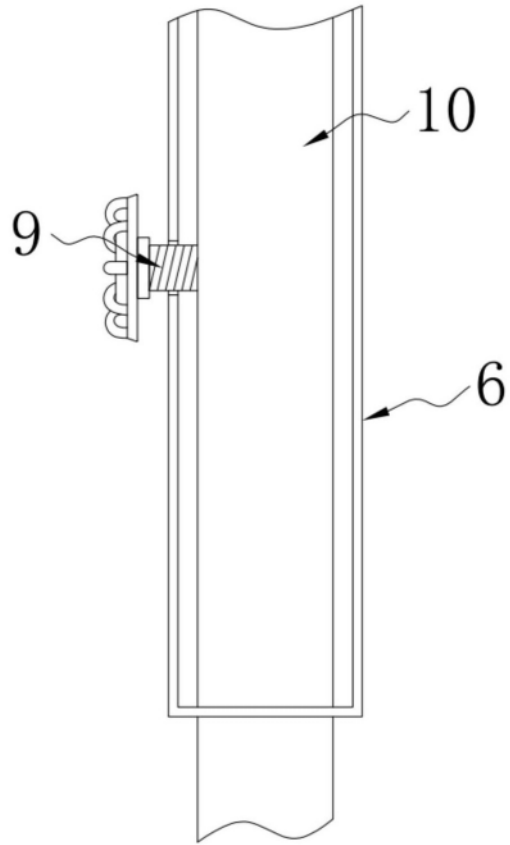


图3

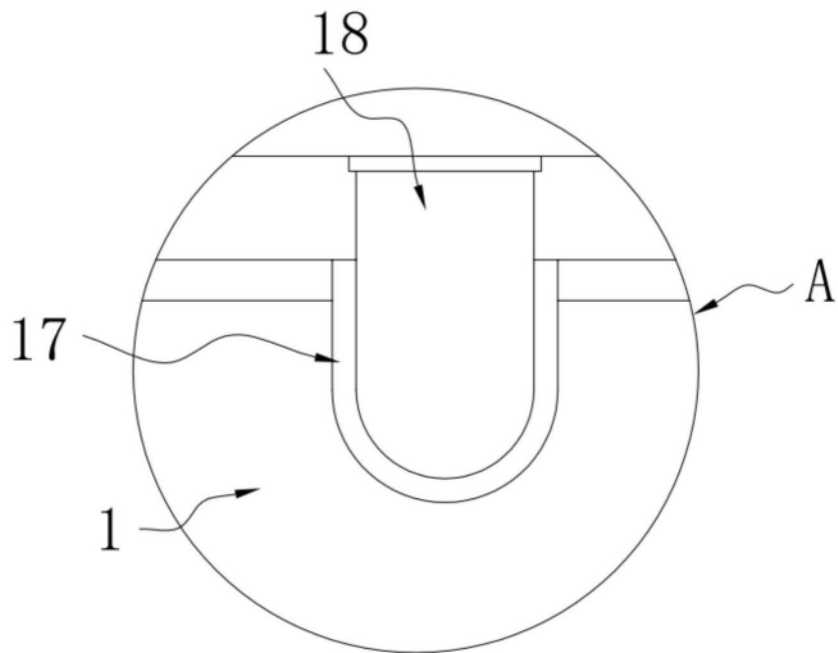


图4