



(12) 发明专利申请

(10) 申请公布号 CN 103212648 A

(43) 申请公布日 2013. 07. 24

(21) 申请号 201310151278. 4

(22) 申请日 2013. 04. 26

(71) 申请人 鹤山市科盈自动化设备有限公司
地址 529700 广东省江门市鹤山市古劳镇三
连开发区

(72) 发明人 黄健明

(74) 专利代理机构 广州嘉权专利商标事务所有
限公司 44205

代理人 冯剑明

(51) Int. Cl.

B21D 43/04 (2006. 01)

B21D 43/26 (2006. 01)

B21D 43/28 (2006. 01)

B23D 33/02 (2006. 01)

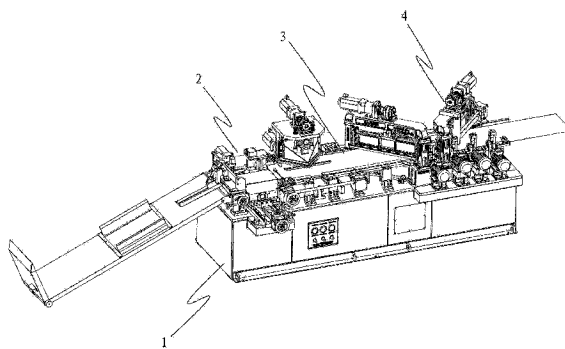
权利要求书1页 说明书3页 附图2页

(54) 发明名称

一种可移动式中心定位送料的数控剪切机

(57) 摘要

本发明公开了一种可移动式中心定位送料的数控剪切机,包括机座,机座上设置有送料机构、输送通道和剪切机构,送料机构包括由电机驱动的送料轮组,还设置有调节送料轮组横向距离的横向移动机构;输送通道设置在送料机构后方,其两侧设置有限定材料输送路线的挡边,其中一侧挡边固定为材料输送的母线;剪切机构包括设置在送料机构上方的横剪刀和/或斜剪刀。本发明的中心定位送料的数控剪切机结合了中心定位与单边定位的优点,送料机构采用中心定位,且设置为可以横向移动进行调节;送料通道采用单边母线定位,单侧挡边固定为母线;剪切机构固定,在剪切时不需要调整剪切机构的位置,可减少庞大机构移动的不便,提高生产效率。



1. 一种可移动式中心定位送料的数控剪切机,包括机座,其特征在于,所述机座上设置有:

送料机构,包括由电机驱动的送料轮组,用于提供动力进行材料输送;

输送通道,设置在送料机构后方,用于输送材料,所述输送通道两侧设置有限定材料输送路线的挡边;

剪切机构,包括设置在输送通道上方的横剪刀和/或斜剪刀,用于对输送的材料进行剪切;

所述送料机构上设置有调节送料轮组横向移动使送料轮组横向中轴始终与材料横向中心轴重合的横向移动机构,所述输送通道的一侧挡边固定为材料输送的母线。

2. 根据权利要求1所述的一种可移动式中心定位送料的数控剪切机,其特征在于:所述横向移动机构包括送料架和传动丝杆,所述送料轮组安装在送料架上,所述传动丝杆横向设置在送料机构上,送料架安装在传动丝杆上,送料架与传动丝杆之间设置有相配合的螺纹结构,传动丝杆转动时,送料架沿传动丝杆进行移动。

3. 根据权利要求2所述的一种可移动式中心定位送料的数控剪切机,其特征在于:所述传动丝杆上设置有用于显示送料轮组水平横移距离的位置显示器。

4. 根据权利要求2或3所述的一种可移动式中心定位送料的数控剪切机,其特征在于:所述传动丝杆的端部设置有用于旋转传动丝杆调节送料架水平位移的旋把。

5. 根据权利要求2或3所述的一种可移动式中心定位送料的数控剪切机,其特征在于:所述传动丝杆上设置有用于锁定传动丝杆使其不能转动的锁紧开关。

6. 根据权利要求2所述的一种可移动式中心定位送料的数控剪切机,其特征在于:所述送料架前方设置有用于限定进料边界的限位块,所述限位块活动安装在与传动丝杆相平行的第二丝杆上,所述第二丝杆上设置有第二旋把和第二锁紧开关。

7. 根据权利要求1所述的一种可移动式中心定位送料的数控剪切机,其特征在于:所述输送通道的另一侧挡边设置为根据材料宽度移动的活动挡边。

8. 根据权利要求1所述的一种可移动式中心定位送料的数控剪切机,其特征在于:所述送料机构前方固定设置有压料气缸,所述压料气缸的活塞上连接压料片,所述压料片与送料轮组位于同一纵轴线上。

9. 根据权利要求1所述的一种可移动式中心定位送料的数控剪切机,其特征在于:所述送料机构和剪切机构之间设置有冲压机构。

一种可移动式中心定位送料的数控剪切机

技术领域

[0001] 本发明涉及硅钢片的剪切机床,特别涉及一种可移动式中心定位送料的数控剪切机。

背景技术

[0002] 硅钢片数控剪切机床主要用于对变压器用的硅钢片进行剪切加工,使其符合各种形状要求。现有的硅钢片数控剪切机床大概可以分为两种:第一种是送料机构固定,长送料辊,材料在剪切通道上采用靠边定位,冲床段可以移动,剪床度固定,其好处有,具有基准母线,调试方便;缺点有,送料辊长靠边部分长时间局部磨损,影响精度;送料辊质量大,当送料辊高速启动与高速刹车时,其惯性大,高速送料不准。第二种是送料机构固定,中心定位,短送料辊,材料在剪切通道上采用中心定位,冲床段可以移动,+45°和-45°剪床段固定在滑板上,剪床段也要整体移动,其好处有,中心定位送料,送料辊不易磨损,送料辊质量轻,惯性小,高速送料准确;缺点有,缺乏母线定位,根据不同宽度的材料,材料通道必须要以中心线为基准做两边调整,同时剪床段必须要整体移动,由于剪床段的重量在1-2吨左右,所以移动起来特别费劲,非常不合理。

发明内容

[0003] 为了克服上述技术问题,本发明专利提供一种可移动式中心定位送料的数控剪切机,使材料沿输送通道中心进行输送。

[0004] 本发明所采用的技术方案主要是:

一种可移动式中心定位送料的数控剪切机,包括机座,所述机座上设置有:

送料机构,包括由电机驱动的送料轮组,用于提供动力进行材料输送;

输送通道,设置在送料机构后方,用于输送材料,所述输送通道两侧设置有限定材料输送路线的挡边;

剪切机构,包括设置在输送通道上方的横剪刀和/或斜剪刀,用于对输送的材料进行剪切;

所述送料机构上设置有调节送料轮组横向移动使送料轮组横向中轴始终与材料横向中心轴重合的横向移动机构,所述输送通道的一侧挡边固定为材料输送的母线。

[0005] 作为上述技术方案的进一步改进,所述横向移动机构包括送料架和传动丝杆,所述送料轮组安装在送料架上,所述传动丝杆横向设置在送料机构上,送料架安装在传动丝杆上,送料架与传动丝杆之间设置有相配合的螺纹结构,传动丝杆转动时,送料架沿传动丝杆进行移动。

[0006] 进一步,所述传动丝杆上设置有用于显示送料轮组水平横移距离的位置显示器。使用户能更好的确认送料轮组的水平位置,保证材料沿输送通道中心进行输送。

[0007] 进一步,所述传动丝杆的端部设置有用于旋转传动丝杆调节送料架水平位移的旋把。

[0008] 进一步,所述传动丝杆上设置有用于锁定传动丝杆使其不能转动的锁紧开关,当送料架移动到指定位置后,拧紧锁紧开关,锁紧传动丝杆,从而锁定送料架的位置。

[0009] 作为上述技术方案的进一步改进,所述送料架前方设置有用于限定进料边界的限位块,所述限位块活动安装在与传动丝杆相平行的第二丝杆上,所述第二丝杆上设置有第二旋把和第二锁紧开关。通过第二丝杆可以调节限位块的位置,限位块用于限定进料边界,限位块的位置可以根据材料的宽度来设定。

[0010] 作为上述技术方案的进一步改进,所述输送通道的另一侧挡边设置为根据材料宽度移动的活动挡边,当进行剪切的材料宽度发生变化时,可调节活动挡边的位置,使其靠着材料的边缘,便于材料定位,提高剪切效果。

[0011] 作为上述技术方案的进一步改进,所述送料机构前方固定设置有压料气缸,所述压料气缸的活塞上连接压料片,所述压料片与送料轮组位于同一纵轴线上,压料片与输送带之间留有仅容待加工材料经过的空间,使待加工材料在输送过程中不会发生卷曲,待加工材料经压料片进入送料机构,能保证送料的顺利进行。

[0012] 作为上述技术方案的进一步改进,所述送料机构和剪切机构之间设置有冲压机构。

[0013] 本发明的有益效果是:本发明的中心定位送料的数控剪切机结合了中心定位与单边定位的优点,送料机构采用中心定位送料,设置有可以横向移动的送料轮组,使送料轮组的横向中轴与材料的横向中心轴向始终相对应,因此可采用短送料辊代替原来的长送料辊制作送料轮组;送料通道采用单边母线定位,其一侧挡边固定为母线,保证送料的精准进行;剪切机构固定,在剪切时不需要调整剪切机构的位置,可减少庞大机构移动的不便,提高生产效率。

[0014] 本发明的数控剪切机中,由于送料轮组可设置为短送料辊,其质量轻,惯性小,适合高速送料;采用可移动的短送料辊进行中心定位送料,既保证了送料的进行,还使送料辊各部分的磨损一致,不会造成部分磨损严重的问题。

附图说明

[0015] 下面结合附图和具体实施方式对本发明作进一步详细的说明。

[0016] 图 1 是本发明的数控剪切机的结构示意图;

图 2 是本发明送料机构的结构示意图。

具体实施方式

[0017] 参照图 1,本发明提供一种可移动式中心定位送料的数控剪切机,包括机座 1,机座 1 上依次设置有送料机构 2、输送通道 3 和剪切机构 4,输送通道 3 设置在送料机构 2 后方,用于输送材料,剪切机构 4 设置在输送通道 3 上方,用于对输送的材料进行剪切,根据剪切片材的形状需求,剪切机构 4 可以为横剪刀,也可以为斜剪刀,还可以为横剪刀和斜剪刀组合使用。

[0018] 参照图 2,送料机构 2 主要包括送料架 21、由电机驱动的送料轮组 22 和传动丝杆 23,本实施例中的送料轮组 22 的主驱动轮采用短送料辊制作,送料轮组 22 安装在送料架 21 上,送料架 21 和传动丝杆 23 组成横向移动机构,传动丝杆 23 横向设置在送料机构 2 上,送

料架 21 安装在传动丝杆 23 上,送料架 21 与传动丝杆 23 之间设置有相配合的螺纹结构,当传动丝杆 23 转动时,送料架 21 沿传动丝杆 23 进行移动,使送料轮组 22 进行横向的水平移动。传动丝杆 23 的端部设置有用用于旋转传动丝杆 23 的旋把 231。传动丝杆 23 上还设置有锁紧开关 232,锁紧开关 232 用于锁定传动丝杆 23 使其不能转动,当送料轮组 22 移动到指定位置后,拧紧锁紧开关 232,锁紧传动丝杆 23,进而锁定送料轮组 22 的位置。

[0019] 进一步,传动丝杆 23 上设置有用用于显示送料轮组 22 水平横移距离的位置显示器 24,使用户能更好的确认送料轮组 22 的水平位置,使材料的横向中心轴与送料轮组 22 的横向中轴相重合,实现送料轮组 22 的中心定位送料。

[0020] 此外,在送料架 21 前方设置有用用于限定进料边界的限位块 25,所述限位块 25 活动安装在与传动丝杆 23 相平行的第二丝杆 26 上,所述第二丝杆 26 上设置有第二旋把 261 和第二锁紧开关 262。通过第二丝杆 26 可以调节限位块 25 的位置,限位块 25 用于限定进料边界,限位块 25 的位置可以根据硅钢片材料的宽度来设定。所述送料机构 2 前方还固定设置有压料气缸 27,所述压料气缸 27 的活塞上连接压料片,所述压料片与送料轮组 22 位于同一纵轴线上,压料片与输送带之间留有仅容待加工材料经过的空间,使待加工材料在输送过程中不会发生卷曲,待加工材料经压料片进入送料机构 2,能保证送料的顺利进行。

[0021] 输送通道 3 设置在送料机构 2 后方,主要用于输送材料,输送通道 3 的两侧设置有限定材料输送路线的挡边,其中的一侧挡边固定并作为材料输送的母线,材料按照母线进行输送,更加方便精准。输送通道 3 的另一侧挡边设置为根据材料宽度移动的活动挡边,当进行剪切的材料宽度发生变化时,可调节活动挡边的位置,使其靠着材料的边缘,便于材料定位,提高剪切效果。进一步,活动挡边还可以由预先编排的程序控制,在剪切刀进行剪切前,向固定的挡边快速靠拢一段距离,对输送通道 3 上的材料施加一定的挤压力,使其相对母线的位置更加准确,同时也使剪切的效果更好。

[0022] 作为本发明的其他优选方案,在所述的送料机构 2 和剪切机构 4 之间还可以设置有冲压机构,该冲压机构可以设置有一个或多个,冲压机构为用于冲出圆孔或者 V 型孔等形状的冲床。

[0023] 本发明的中心定位送料的数控剪切机结合了中心定位与单边定位的优点,送料机构 2 采用中心定位送料,设置有可以横向移动的送料轮组 22,使送料轮组 22 的横向中轴与材料的横向中心轴向始终相对应,因此可采用短送料辊代替原来的长送料辊制作送料轮组 22;送料通道 3 采用单边母线定位,其一侧挡边固定为母线,保证送料的精准进行;剪切机构 4 固定,在剪切时不需要调整剪切机构的位置,可减少庞大机构移动的不便,提高生产效率。

[0024] 本发明的数控剪切机中,由于送料轮组 22 可设置为短送料辊,其质量轻,惯性小,适合高速送料;采用可移动的短送料辊进行中心定位送料,既保证了送料的进行,还使送料辊各部分的磨损一致,不会造成部分磨损严重的问题。

[0025] 以上所述仅为本发明的优先实施方式,只要以基本相同手段实现本发明目的的技术方案都属于本发明的保护范围之内。

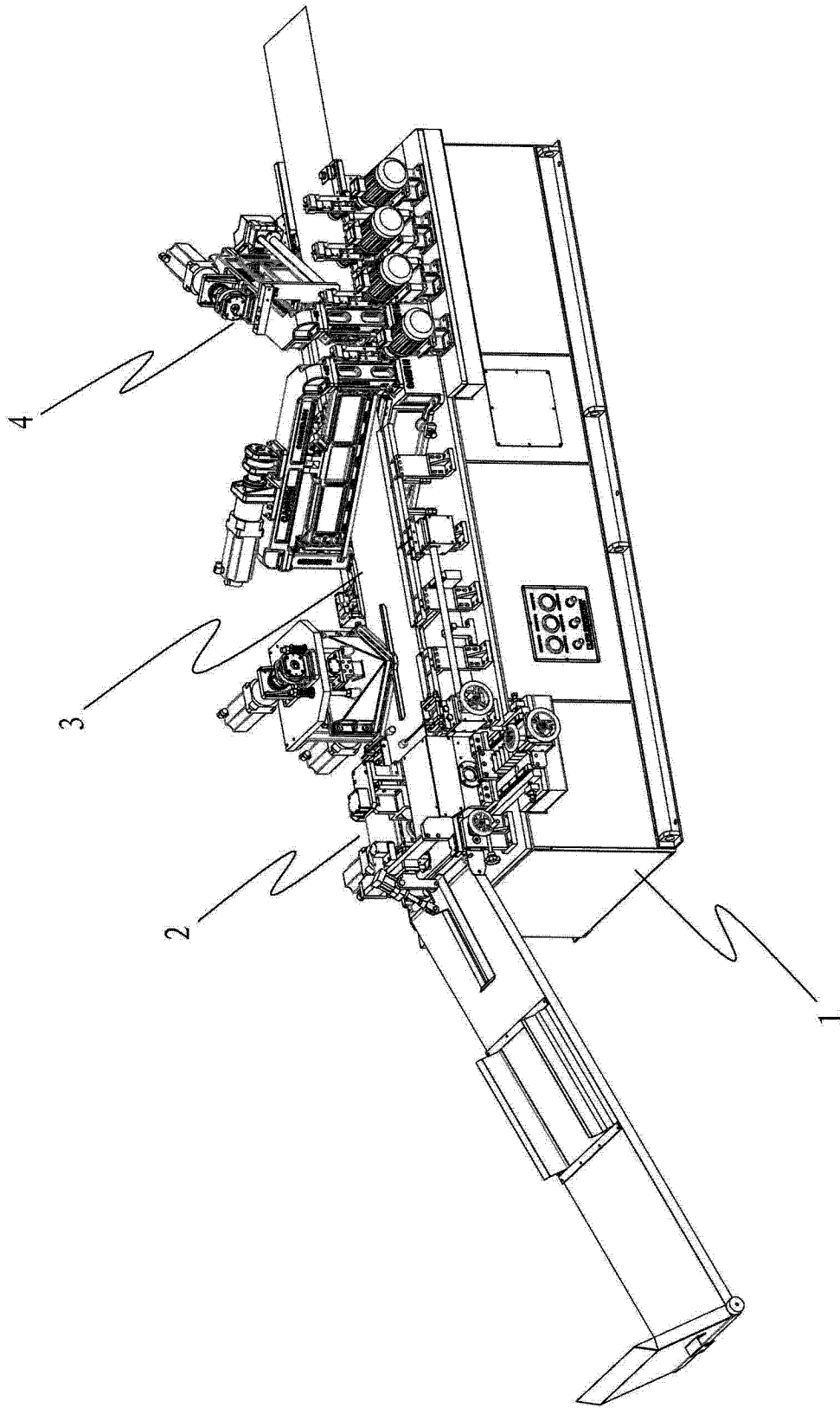


图 1

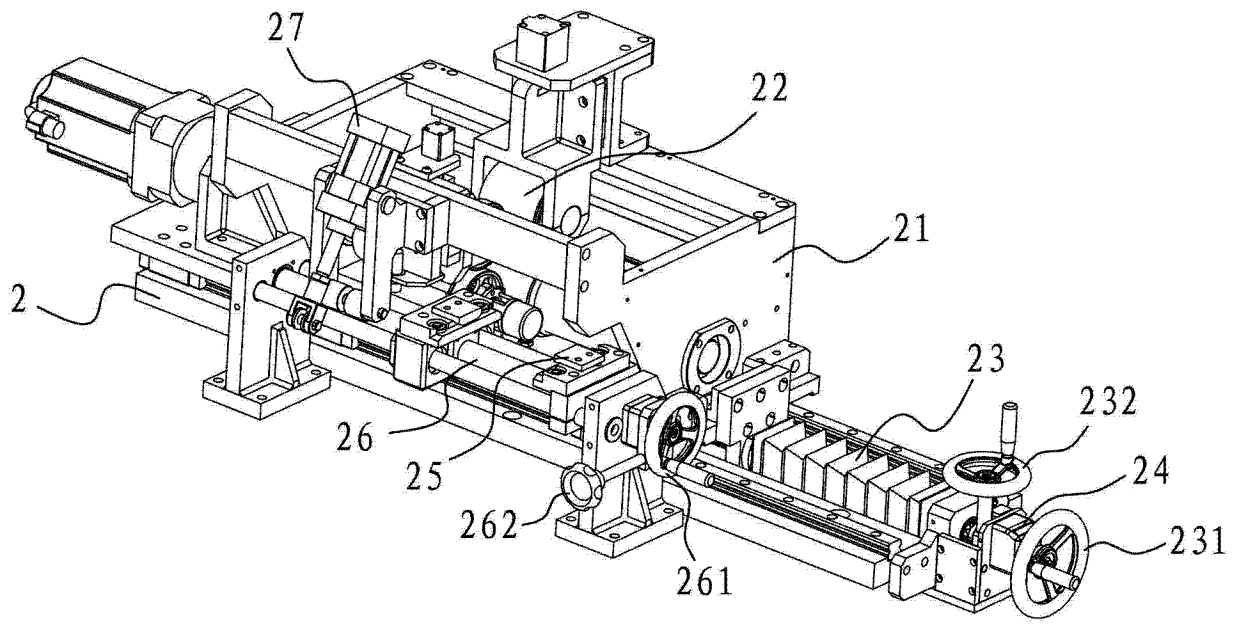


图 2