



(12)实用新型专利

(10)授权公告号 CN 206766873 U

(45)授权公告日 2017.12.19

(21)申请号 201720666736.1

(22)申请日 2017.06.09

(73)专利权人 河南天翔新能源专用车有限公司

地址 453000 河南省新乡市开发区东干道
时代花园A排二号

(72)发明人 张健 杜新安 王郁芬 申韶华

(74)专利代理机构 新乡市平原智汇知识产权代
理事务所(普通合伙) 41139

代理人 路宽

(51)Int.Cl.

B65F 3/00(2006.01)

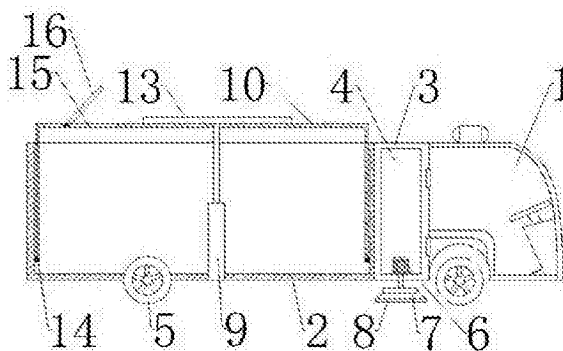
权利要求书1页 说明书2页 附图2页

(54)实用新型名称

一种大容量垃圾清扫车

(57)摘要

本实用新型公开了一种大容量垃圾清扫车,包括车头,所述车头的尾部连接有车厢,所述车头和车厢的下方设有车轮,所述车头和车厢之间连接有设备箱,所述设备箱的内底部安装有电机,所述电机的下端输出端连接有清扫盘,所述车厢的内部设有延长箱,所述延长箱的两侧设有滑道,所述车厢上端侧边设有滑块,所述滑道与滑块之间滑动连接,所述车厢的外侧固定安装有液压缸,所述液压缸的上端伸缩端与延长箱通过固定板固定,所述延长箱的上方开有进料口,该实用新型设计合理,结构简单,通过延长箱的设置,可以扩大车厢的容积,装垃圾多,有效的解决了垃圾车容量小的问题,值得大力推广。



1. 一种大容量垃圾清扫车,包括车头(1),其特征在于:所述车头(1)的尾部连接有车厢(2),所述车头(1)和车厢(2)的下方设有车轮(5),所述车头(1)和车厢(2)之间连接有设备箱(3),所述设备箱(3)的内底部安装有电机(6),所述电机(6)的下端输出端连接有清扫盘(7),所述车厢(2)的内部设有延长箱(10),所述延长箱(10)的两侧设有滑道(11),所述车厢(2)上端侧边设有滑块(12),所述滑道(11)与滑块(12)之间滑动连接,所述车厢(2)的外侧固定安装有液压缸(9),所述液压缸(9)的上端伸缩端与延长箱(10)通过固定板(13)固定,所述延长箱(10)的上方开有进料口(15)。

2. 根据权利要求1所述的一种大容量垃圾清扫车,其特征在于:所述进料口(15)的一侧通过铰链铰接有密封门(16),所述密封门(16)的四周设有密封圈。

3. 根据权利要求1所述的一种大容量垃圾清扫车,其特征在于:所述车厢(2)和延长箱(10)的形状为长方体,且延长箱(10)的下端固定连接有限位块(14)。

4. 根据权利要求1所述的一种大容量垃圾清扫车,其特征在于:所述设备箱(3)的一侧通过铰链铰接有盖板(4)。

5. 根据权利要求1所述的一种大容量垃圾清扫车,其特征在于:所述清扫盘(7)的形状为锥形,且在清扫盘(7)的下端连接有毛刷(8)。

6. 根据权利要求1所述的一种大容量垃圾清扫车,其特征在于:所述车头(1)的上方设有警示灯。

一种大容量垃圾清扫车

技术领域

[0001] 本实用新型涉及垃圾清扫车技术领域,具体为一种大容量垃圾清扫车。

背景技术

[0002] 垃圾清扫车是人们常用来收拾垃圾的运输工具,目前的垃圾清扫车上的垃圾箱大部分是安装在车体下部,车体下部空间较小,导致垃圾箱容积较小,其容量很难扩展,致使工作过程中倾倒垃圾频繁,为人们的清扫工作带来了不便。因此,发明一种大容量垃圾清扫车来解决上述问题很有必要。

发明内容

[0003] 本实用新型的目的在于提供一种大容量垃圾清扫车,以解决上述背景技术中提出的问题。

[0004] 为实现上述目的,本实用新型提供如下技术方案:一种大容量垃圾清扫车,包括车头,所述车头的尾部连接有车厢,所述车头和车厢的下方设有车轮,所述车头和车厢之间连接有设备箱,所述设备箱的内底部安装有电机,所述电机的下端输出端连接有清扫盘,所述车厢的内部设有延长箱,所述延长箱的两侧设有滑道,所述车厢上端侧边设有滑块,所述滑道与滑块之间滑动连接,所述车厢的外侧固定安装有液压缸,所述液压缸的上端伸缩端与延长箱通过固定板固定,所述延长箱的上方开有进料口。

[0005] 优选的,所述进料口的一侧通过铰链铰接有密封门,所述密封门的四周设有密封圈。

[0006] 优选的,所述车厢和延长箱的形状为长方体,且延长箱的下端固定连接有限位块。

[0007] 优选的,所述设备箱的一侧通过铰链铰接有盖板。

[0008] 优选的,所述清扫盘的形状为锥形,且在清扫盘的下端连接有毛刷。

[0009] 优选的,所述车头的上方设有警示灯。

[0010] 与现有技术相比,本实用新型的有益效果如下:该大容量垃圾清扫车,通过在车厢的内部设置的延长箱,延长箱和车厢之间滑动连接,通过液压缸可以带动延长箱的上升和下降,当车厢的容积不够使用时,液压缸驱动延长箱的上升,用来增大车厢的容积,方便拉更多的垃圾,在延长箱的下端设置的限位块,防止延长箱伸出车厢,该实用新型设计合理,结构简单,通过延长箱的设置,可以扩大车厢的容积,装垃圾多,有效的解决了垃圾车容量小的问题,值得大力推广。

附图说明

[0011] 图1为本实用新型的结构示意图;

[0012] 图2为本实用新型的滑道的结构示意图;

[0013] 图3为本实用新型的液压缸局部结构示意图。

[0014] 图中:1车头、2车厢、3设备箱、4盖板、5车轮、6电机、7清扫盘、8毛刷、9液压缸、10延

长箱、11滑道、12滑块、13固定板、14限位块、15进料口、16密封门。

具体实施方式

[0015] 下面将结合本实用新型实施例中的附图,对本实用新型实施例中的技术方案进行清楚、完整地描述,显然,所描述的实施例仅仅是本实用新型一部分实施例,而不是全部的实施例。基于本实用新型中的实施例,本领域普通技术人员在没有做出创造性劳动前提下所获得的所有其他实施例,都属于本实用新型保护的范围。

[0016] 请参阅图1-3,一种大容量垃圾清扫车,包括车头1,所述车头1的尾部连接有车厢2,所述车头1和车厢2的下方设有车轮5,所述车头1和车厢2之间连接有设备箱3,所述设备箱3的内底部安装有电机6,所述电机6的下端输出端连接有清扫盘7,所述车厢2的内部设有延长箱10,所述延长箱10的两侧设有滑道11,所述车厢2上端侧边设有滑块12,所述滑道11与滑块12之间滑动连接,所述车厢2的外侧固定安装有液压缸9,所述液压缸9的上端伸缩端与延长箱10通过固定板13固定,所述延长箱10的上方开有进料口15。

[0017] 进一步地,所述进料口15的一侧通过铰链铰接有密封门16,所述密封门16的四周设有密封圈。

[0018] 进一步地,所述车厢2和延长箱10的形状为长方体,且延长箱10的下端固定连接有限位块14。

[0019] 进一步地,所述设备箱3的一侧通过铰链铰接有盖板4。

[0020] 进一步地,所述清扫盘7的形状为锥形,且在清扫盘7的下端连接有毛刷8。

[0021] 进一步地,所述车头1的上方设有警示灯。

[0022] 工作原理:该大容量垃圾清扫车,使用时,通过在车厢2的内部设置的延长箱10,延长箱10和车厢2之间滑动连接,通过液压缸9可以带动延长箱10的上升和下降,当车厢2的容积不够使用时,液压缸9驱动延长箱10的上升,用来增大车厢2的容积,方便拉更多的垃圾,在延长箱10的下端设置的限位块14,防止延长箱10伸出车厢,该实用新型设计合理,结构简单,通过延长箱10的设置,可以扩大车厢2的容积,装垃圾多,有效的解决了垃圾车容量小的问题,值得大力推广。

[0023] 最后应说明的是:以上所述仅为本实用新型的优选实施例而已,并不用于限制本实用新型,尽管参照前述实施例对本实用新型进行了详细的说明,对于本领域的技术人员来说,其依然可以对前述各实施例所记载的技术方案进行修改,或者对其中部分技术特征进行等同替换,凡在本实用新型的精神和原则之内,所作的任何修改、等同替换、改进等,均应包含在本实用新型的保护范围之内。

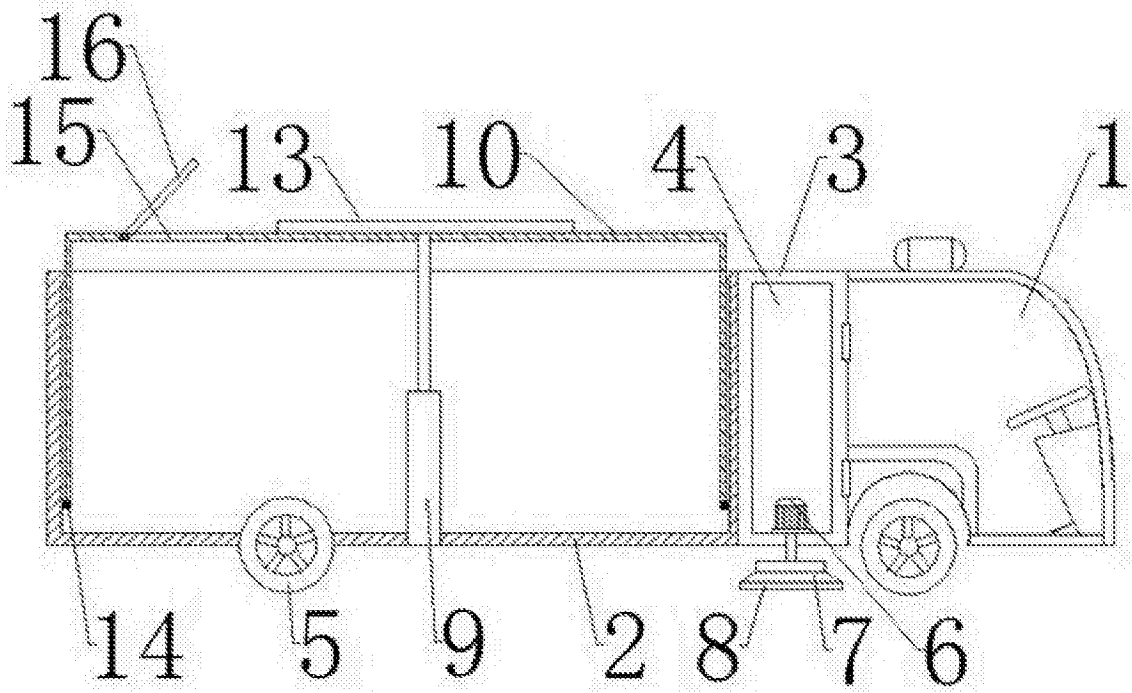


图1

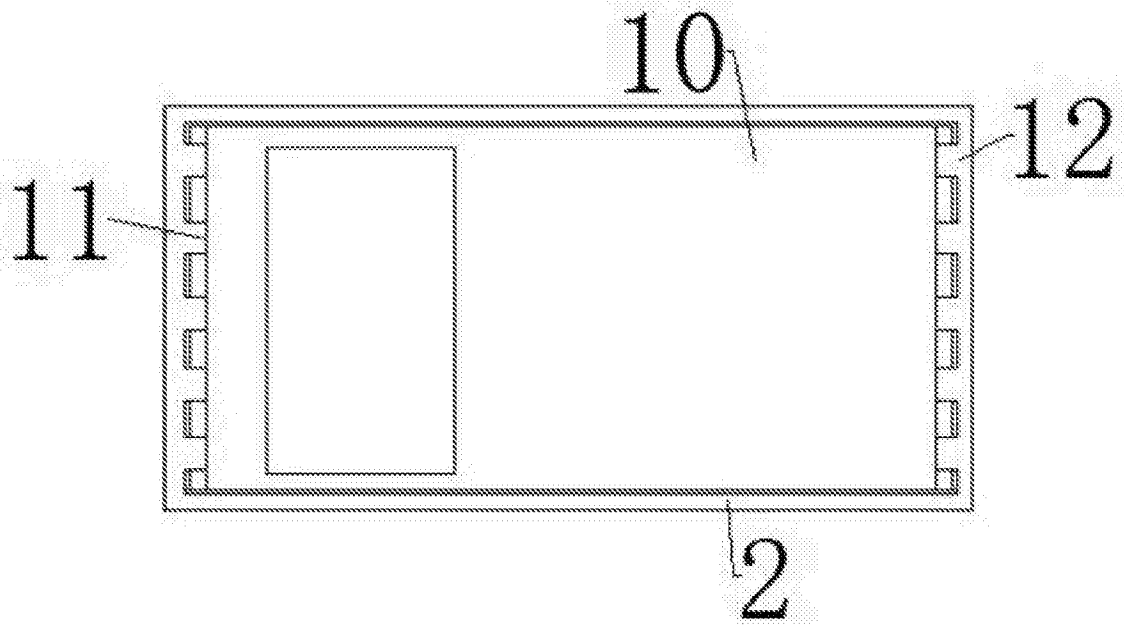


图2

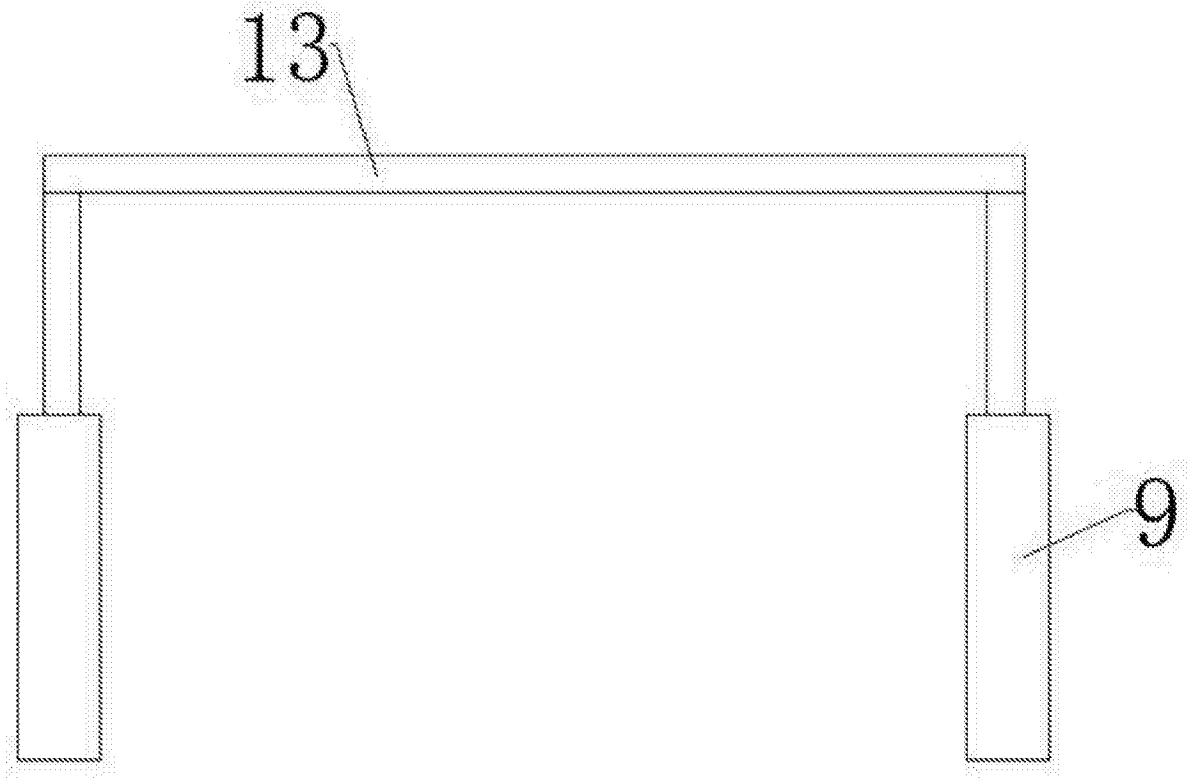


图3