



(12) 发明专利申请

(10) 申请公布号 CN 112292702 A

(43) 申请公布日 2021.01.29

(21) 申请号 201980041493.4

(22) 申请日 2019.05.17

(30) 优先权数据

18178790.4 2018.06.20 EP

(85) PCT国际申请进入国家阶段日

2020.12.18

(86) PCT国际申请的申请数据

PCT/EP2019/062777 2019.05.17

(87) PCT国际申请的公布数据

WO2019/242956 DE 2019.12.26

(71) 申请人 西门子股份公司

地址 德国慕尼黑

(72) 发明人 约翰内斯·莱纳

(74) 专利代理机构 北京康信知识产权代理有限

责任公司 11240

代理人 陈方鸣

(51) Int.Cl.

G06Q 10/06 (2006.01)

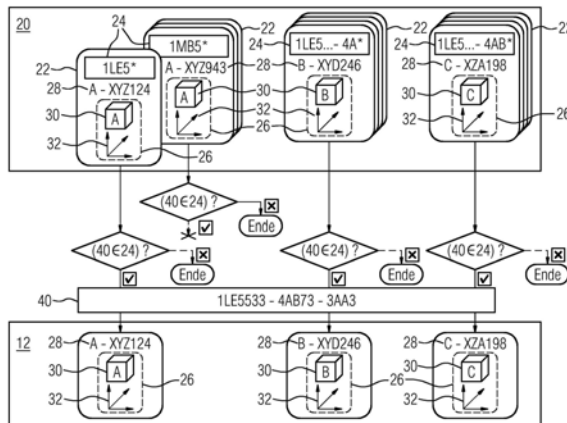
权利要求书1页 说明书6页 附图3页

(54) 发明名称

用于创建数字孪生的方法

(57) 摘要

本申请涉及一种用于在给定的产品知识(20)的基础上创建起到技术产品(10)的数字孪生(12)作用的软件对象的方法,其中,产品知识(20)以能自动处理的形式被提供并且包括数据集作为对象变量(22),数据集具有用于技术产品(10)的至少一个部件的不同变量的数据,其中,对象变量(22)分别配属有用作为明确标识的对象变量分类(24)以及几何数据(30)和位置数据(32),其中,其对象变量分类(24)与已预设或能预设的物品代码(40)相匹配的每个对象变量(22)都被处理为属于数字孪生(12),并且其中,对每个属于数字孪生(12)的对象变量(22)都根据相应的对象变量(22)的位置数据(32)定位一个或多个借助于相应的对象变量(22)的几何数据(30)描述的几何对象。



1. 一种用于在给定的产品知识 (20) 的基础上自动创建软件对象的方法, 所述软件对象用作为技术产品 (10) 的数字孪生 (12),

其中, 所述产品知识 (20) 以能自动处理的形式被提供并且包括数据集作为对象变量 (22), 所述数据集具有用于所述技术产品 (10) 的至少一个部件的不同变量的数据,

其中, 所述对象变量 (22) 分别配属有用作为明确标识的对象变量分类 (24),

其中, 所述对象变量 (22) 分别配属有几何数据 (30) 和位置数据 (32),

其中, 所述对象变量分类 (24) 与已预设或能预设的物品代码 (40) 相匹配的每个对象变量 (22) 被处理为属于所述数字孪生 (12),

其中, 对于属于所述数字孪生 (12) 的每个对象变量 (22), 根据相应的所述对象变量 (22) 的所述位置数据 (32) 定位一个或每个借助于相应的所述对象变量 (22) 的所述几何数据 (30) 描述的几何对象, 并且

其中, 在考虑属于所述数字孪生 (12) 的所有对象变量 (22) 的情况下自动确定重量值和/或重心。

2. 根据权利要求1所述的方法, 其中, 所述对象变量分类 (24) 以形式语言中对集合进行限定的表达的形式存在, 并且其中, 当所述物品代码 (40) 是由所述对象变量分类 (24) 限定的集合的元素时, 所述对象变量分类 (24) 和所述物品代码 (40) 被评估为相互匹配的。

3. 根据权利要求1或2所述的方法, 其中, 在考虑所有属于所述数字孪生 (12) 的所述对象变量 (22) 的情况下自动地生成尺寸图。

4. 根据前述权利要求中任一项所述的方法, 其中, 为了获得所述技术产品 (10) 的所述数字孪生 (12) 的描述, 存储所有被确定为属于所述数字孪生 (12) 的所述对象变量 (22) 的相关的对象变量数据 (26)。

5. 一种具有程序代码构件的计算机程序, 当在计算机上执行所述计算机程序时, 执行根据权利要求1至4中任一项的所有步骤。

6. 一种具有能电子读取的控制信号的数字存储介质, 所述控制信号能够与计算机共同作用, 从而实施根据权利要求1至4中任一项所述的方法。

用于创建数字孪生的方法

技术领域

[0001] 本发明涉及一种用于创建技术产品的数字孪生的方法。数字孪生是软件对象，其代表了相应的技术产品。

背景技术

[0002] 在工业4.0时代对技术产品的直接性能和间接性能的要求不断增加。除了产品的直接技术特征、例如结构空间或功率之外，也必须对间接特征给与更多考虑。也就是说，在工业化环境中客户现今期待的是，在购买技术产品时除了其重量、重心和尺寸图之外还得到其数字孪生，数字孪生例如能够考虑用于设施规划。

发明内容

[0003] 本发明的目的在于，给出一种用于创建数字孪生的特别简单的方法。

[0004] 根据本发明，该目的借助于具有根据权利要求1所述的特征的方法实现。在此，为了创建起到技术产品的数字孪生作用的软件对象而提出：

[0005] 在给定的产品知识的基础上创建数字孪生。产品知识以能自动处理的形式被提供。产品知识包括具有用于相应的技术产品的至少一个部件的不同变量的数据的数据集或具有用于不同的技术产品的不同部件的不同变量的数据的数据集。这样的数据集在下面被称为对象变量。

[0006] 对象变量分别配属有用作为明确标识的对象变量分类。此外，对象变量分别至少配属有几何数据和位置数据。

[0007] 为了创建技术产品的数字孪生，例如输入或选择相应的技术产品的物品代码。根据物品代码进行各个对象变量的自动选择。对于所有由产品知识包括的对象变量来说，该选择包括检查对象变量的对象变量分类与相应的物品代码是否相互匹配。每当相互匹配时，相应的对象变量被处理为属于数字孪生或由数字孪生包括的，这例如通过将相应的对象变量的数据或对象变量的基本数据直接或间接地添加给所产生的软件对象、数字孪生来实现。

[0008] 在评估所生成的数字孪生的数据时，对于每个属于数字孪生的对象变量，根据相应的对象变量的位置数据定位一个或每个借助于相应的对象变量的几何数据描述的几何对象。

[0009] 本发明的优点在于，在产品知识的基础上产生数字孪生，并且以该方式再次使用已经提供的数据。

[0010] 因此，本发明是从具有产品知识的数据库中自动提取出对于创建具体技术产品的数字孪生来说所需要的数据。该数据库包括呈相应技术产品的完整描述形式的产品知识、例如以CAD数据形式。该完整描述还包括前述对象变量、即例如相应产品的不同部件的描述或在部件的设计和/或位置方面有变化的部件描述、特别是以CAD数据形式。为了在本文所提出的方案的范畴中能应用并自动寻找到这种对象变量，仅需要利用明确的对象变量分类

来标识相应数据即可。

[0011] 作为该方法的结果,在考虑所有属于数字孪生的对象变量数据的情况下确定重量值和/或重心。所确定的重量值或重心对应于借助数字孪生代表的技术产品的重量值或者重心。

[0012] 本发明的有利设计方案是从属权利要求的内容。在此,权利要求之中应用的引用关系通过相应的从属权利要求的特征指向所援引的权利要求的内容的其他设计方案。这不能理解为放弃取得对从属权利要求的特征或特征组合的独立的具体的保护。此外,关于权利要求的解释以及在将从属权利要求中的特征详细具体化时的描述,应认为在各个在前的权利要求以及本方法的一般实施方式中不存在这样的限制。相应地,说明书中对从属权利要求的各方面的每次引用即使没有特别说明也应明确理解为可选特征的描述。

[0013] 在该方法的另一个实施方式中,对象变量数据存储存储在生成的软件对象、数字孪生中。数字孪生由于接管对象变量数据而独立于产品知识和/或其可用性。因此,数字孪生、即软件对象例如也能够传递给第三方,该第三方不具有对产品知识的访问又或者完全不应当具有这样的访问。

[0014] 在该方法的又另一个实施方式中,形式语言中的表达,例如正则表达起到对象变量分类的作用。应用形式语言中的表达、特别是应用正则表达,允许将本文提出的方法集成到更深层的数据处理、例如电动机制造商的数据处理中。相应的技术产品(即例如电动机)在这样的数据处理之中按规则地总归以能机读的形式被标注,特别是借助于能机读的工厂标记(MLFB)形式的物品代码。例如由于设计数据(例如CAD数据)产生的这些数据能作为产品知识被应用。这确保了数字孪生特别在其几何方面和其尺寸方面准确地与相应代表的技术产品一致。

[0015] 下面描述的方法为了自动实施而优选地以计算机程序的形式实现。因此,本发明一方面也是具有能通过计算机执行的程序代码指令的计算机程序,并且另一方面是具有这样的计算机程序的存储介质、即具有程序代码构件的计算机程序产品,以及最后也是基本上已知的计算机或基本上已知的计算机系统,在计算机的存储器中加载有或者能够加载这样的计算机程序作为用于实施该方法和其设计方案的构件。

附图说明

[0016] 下面根据附图详细阐述本发明的实施例。相互对应的对象或元素在所有的附图中设有相同的附图标记。在此示出:

[0017] 图1是技术产品,

[0018] 图2是代表图1中的技术产品的数字孪生,

[0019] 图3是产生数字孪生的示意性简化说明,并且

[0020] 图4是由于根据图3的生成而得到的数字孪生。

具体实施方式

[0021] 为了在语言上简单地继续描述,图1的示图示出示意性的强烈简化的真实的技术产品10。产品10例如是电动机。同样地,产品10例如能够是坐具。这不取决于产品10的类型。

[0022] 对原则上任意的技术产品10应当创建所谓的数字孪生12、即软件对象,其描述了

相应的技术产品10的基本属性。产生的软件对象是数字孪生12,并且相应地同义使用术语“数字孪生”12和“软件对象”。

[0023] 图2的示图示出了代表图1中的技术产品10的数字孪生12。技术产品10一方的图示(图1)和代表其的数字孪生12一方的图示(图2)当然几乎没有区别。图2中的数字孪生12的图示还包括由数字孪生12包括的对象的符号标识符。

[0024] 明显地,根据图1的技术产品10在所示的实例中包括三个单独的对象。该对象当前(然而仅示例性地)是立方体。对象(立方体)以具体的几何关系相互布置:在第一立方体旁边是第二立方体,并且在第一立方体上是第三立方体。这三个立方体在图2中的数字孪生12的示图中符号化地以“A”(第一立方体)、“B”(第二立方体)和“C”(第三立方体)标注。

[0025] 图2中的示图基本上已经示出了关于真实的技术产品10创建数字孪生12的结果。下面描述自动得到这样的数字孪生12的途径。

[0026] 数字孪生12,如名字所说的那样,是相应的待示出的技术产品10的数据技术对应物。因此,数字孪生12从广义上讲是数据集,其直接或间接地包括所有这样的数据,该数据对于描述技术产品10的相关属性、特别是技术产品10的几何属性和/或与之相关的属性来说是必要的。这些相关的技术属性例如是技术产品10的尺寸、围绕技术产品10的包络轮廓的规格、技术产品10的重量、技术产品10的重心等。

[0027] 为了在数字孪生12内设立由待代表的技术产品10包括的物理对象的数据技术对应物,理论上能够为此设立单个对象,例如单独借助于CAD程序绘制并且随后组合成数字孪生12。其意味着所代表的技术产品10的图形的图示,但是不允许考虑属性、例如技术产品10的重量或重心。此外,重新设计这样的对象是不必要的昂贵的,因为其总归通常与相应的技术产品10的开发和/或制造连同出现。

[0028] 因此有利地,为了自动创建数字孪生12而援引这种对象的数据,该对象接下来被称为“产品知识”20(图3)。

[0029] 图3中的示图以示意性简化的方式和方法阐述了在此提出的用于创建数字孪生12的方法。数字孪生12是在该方法期间在计算机的存储器中产生的数据集。对于后续描述来说,为了更好的可读性,在应用术语(例如术语“数字孪生”12)时未明确地指出术语分别表明计算机的存储器中的数据集。这相应地在下文始终一起被读取并且也适用于其它元素和分别基于此的数据集。

[0030] 数据集以使用已经存在的产品知识20为基础。产品知识20以能自动处理的形式被提供,即以具有对象变量22(数据集)的数据库(数据库表现了产品知识20并且包括产品知识20)的形式,对象变量分别描述了具体的技术产品10的部件的变量。在作为技术产品10的电动机中,作为变量例如能够考虑不同的接线盒,接线盒在其几何方面和/或其相对于电动机的壳体(定子壳体)的位置方面不同。接着,产品知识20包括相应的对象变量22。在复杂的产品中(例如在电动机中)原则上考虑所有由其包括的部件并且考虑以对象变量22的形式展示(例如具有或没有散热片的壳体、具有不同散热片的壳体、不同长度的发动机轴等)。

[0031] 每个对象变量22(数据集)都包括对象变量分类24。对象变量分类用作为相应的对象变量22的明确标识。优选提出,对象变量分类24根据文字数字的规则分类对象变量22,并且例如遵循技术产品10的物品代码40。

[0032] 每个对象变量22都包括对象变量数据26(数据集)、特别是对象变量数据26以及明

确的对象变量ID28。属于对象变量数据26的至少有几何数据30和位置数据32。几何数据30(数据集)描述了至少一个几何对象(即例如立方体、圆柱体等),几何对象属于相应的对象变量22。在变量的复杂的空间形状的情况下,多个几何对象属于相应的对象变量22,并且几何数据30包括几何对象的全体。

[0033] 几何数据30涉及局部坐标系。位置数据32描述了借助于几何数据30描述的对对象的整体相对于相应的技术产品10的位置。几何数据30例如描述了至少一个几何对象,该几何对象代表了电动机的接线盒。位置数据32描述了接线盒在电动机处的位置,例如在定子壳体之上或在定子壳体的侧面。

[0034] 作为对于数字孪生12的规格的基础起作用的是物品代码40。借助于物品代码40在该方法的范畴中详细说明的是,应当为哪个具体的技术产品10生成数字孪生12。物品代码40在一个具体的实施方式中分别涉及正好一个具体的技术产品10,即例如具有确定的功率等级并且另外的属性的电动机,其中,属于另外的属性的例如是电动机的接线盒安装在侧面。在该方法的范畴中,物品代码40被输入或者从多个物品代码40、特别是多个设立的物品代码40中选择出。

[0035] 属于产品知识20的例如还有对象变量22,对象变量涉及不同的接线盒和/或在不同位置处的接线盒。每个对象变量22被处理为属于数字孪生12,其中,对象变量的对象变量分类24与物品代码40相互匹配,其中每个对象仅能够包括一个有效的对象变量22。然后,当对象变量分类24或对象变量分类24的一部分包含在物品代码40中时,对象变量分类24例如匹配物品代码40。例如借助于原则上已知的字符串运算(所谓的串行运算)检查对象变量分类24或对象变量分类24的一部分是否包含在物品代码40中。

[0036] 可替代的检查方法由此出发,即对象变量分类24以正则表达的形式存在。因此,对象变量分类24限定了集合。例如,对象变量分类24、如“1LE5*”由于作用为占位符的星号而限定了字符串的无限集合,在这字符串中,其中包括的每个字符串都以“1LE5”开始。紧接着“1LE5”的字符串的延续部分是不相关的。集合所包括的字符串能够是任意长的,只要字符串包括“1LE5”作为第一字符并且包括紧接着“1LE5”任意字符。在该检查方法中,对象变量分类24(即例如“1LE5*”)和物品代码40(例如“1LE5533-4AB73-3AA24”)相互匹配,因为物品代码40是通过对象变量分类24限定的集合的元素。

[0037] 图3中的示图以示意性简化的方法和方式图形地示出检查对象变量分类24是否匹配相应的物品代码40,在实施在此提出的方法期间自动执行该检查。检查对象变量分类24是否匹配相应的物品代码40在示图中参考应用于对象变量分类24和物品代码40的附图标记表达,并且分别在流程图符号内对于分支(情况区分)写为“(40 \in 24)?”。

[0038] 在所示的情况中,物品代码40(“1LE5533-4AB73-3AA24”)属于以正则表达的形式通过对象变量分类24“1LE5*”限定的集合。具有该对象变量分类24的对象变量22接下来被识别为属于数字孪生12。另一方面,上述物品代码40不属于通过对象变量分类24“1MB5*”限定的集合。所属的对象变量22接下来不成为数字孪生12的一部分。这相应地适用于其它在图3中示例性地示出的对象变量分类24。

[0039] 为了自动创建数字孪生12而搜索产品知识20。这意味着,以上述方法和方式检查所有形成产品知识20的对象变量22或形成产品知识20的对象变量22的预设或能预设的子集。每当检查的结果是肯定时,属于相应的对象变量分类24的(通过对象变量分类24标记)

的对象变量22被处理为属于数字孪生12,其中,每个对象仅能够包括一个有效的对象变量22。该从属性在图3的示图中以对象变量数据和对象变量ID28的图示的形式在数字孪生12的范围中示出。

[0040] 这些数据,即至少是具有几何数据30的对象变量数据和位置数据32、特别是几何数据30、位置数据32和对象变量ID28现在起直接或间接地属于数字孪生12。当前述数据直接属于数字孪生12时,这例如是复制过程的结果,其中,前述数据从对象变量22被复制到数字孪生12中。当前述数据间接地属于数字孪生12时,数字孪生12例如包括数据的引用,例如以所谓的到相应的对象变量22或对象变量的对象变量数据26的指针的形式。这样的引用示意性简化地在图4的示图中示出。然后,数字孪生12例如包括以一次或多次连接的表格的形式或根据一次或多次连接的表格的类型的数据结构,其中,这样的表格的元素引用相应的数据。

[0041] 对于每个以该方式属于数字孪生12的测定的对象变量22,根据相应的对象变量22的位置数据32,定位这个或每个借助于相应的对象变量22的几何数据30描述的几何对象。

[0042] 因此创建数字孪生12。其所包括的数据例如能够特别地以几何数据30的全体的图形示图的形式在计算机显示器上示出。同样地,能够根据几何数据30的全体和由其分别编码的图形对象相对彼此的具体定位自动生成尺寸图和/或测定重量值或重心。

[0043] 图4的示图示出了数字孪生12的符号的示图,如作为在图3中阐述的用于生成数字孪生12的方法的结果那样得出。在所示的情况下,数字孪生12包括对被确定为属于数字孪生12的对象变量22的引用(或者包括对这样的对象变量22的对象数据26的引用,该对象变量被确定为属于数字孪生12)。

[0044] 可选地,数字孪生12包括用于其命名的标识符42。该命名能够指向分别代表的技术产品10,从而例如考虑如“电动机7.5kW,侧面接线盒”的命名。

[0045] 在选择(极其简化)的实例中代表的情况是,数字孪生12间接或直接地包括被引用的对象变量22的全部相关数据,即借助于引用限定的是,数字孪生12包括三个对象、即第一立方体(“A”)、第二立方体(“B”)和第三立方体(“C”)。经由对象变量22包括的数据,对于数字孪生12还直接存在其对象变量数据26。由对象变量数据26包括的几何数据30描述了各个立方体的尺寸和定位。但是,在图1中示出的实际的技术产品10给出的情况为,这些立方体相互连接并且仅在相连的情况下得出技术产品,并且在各个立方体之间不存在任意的连接,而是存在特定的连接,即以下连接,第二立方体(“B”)在侧面与第一立方体(“A”)邻接,并且第三立方体(“C”)在第一立方体(“A”)上面。

[0046] 对此,除了对象变量22包括的对象变量数据26以外,各个立方体的位置也以用于每个对象变量22的位置数据32的形式直接存在。位置数据32在图3和图4的示图中符号化地以坐标系的形式示出。借助于位置数据32,在适用于数字孪生12的坐标系中定位被确定为属于数字孪生12的每个对象变量22。位置信息32(以原则上已知的方法和方式)描述了数字孪生12的全局坐标系的原点($x=0, y=0, z=0$)与涉及其几何数据30的每个对象变量22的局域坐标系的原点之间的偏移。

[0047] 借助于这样的位置数据32能够正确地相对于每个其它属于数字孪生12的对象变量22定位对象变量22的一个或每个通过几何数据30描述的对象。因此(关于在此选择的简单的实例)给出的可行性为,第二立方体(“B”)在第一立方体(“A”)旁边并且平面地邻接在

第一立方体上地定位,以及第三立方体(“C”)在第一立方体(“A”)上定位。这相应地适用于复杂的数字孪生12(和相应的基础的技术产品10)。

[0048] 例如,在所选的实例中代表第一立方体(“A”)的对象变量22代表电动机的定子壳体而不是立方体,在所选的实例中代表第二立方体(“B”)的对象变量22代表电动机的发动机轴而不是立方体,并且在所选的实例中代表第三立方体(“C”)的对象变量22代表电动机的接线盒而不是立方体。然后,也借助于位置数据32相对彼此准确地定位电动机的各个被识别为属于数字孪生12的部件的对象变量22。

[0049] 利用识别为属于数字孪生12的对象变量22的数据、特别地利用由此(例如作为几何数据30的组成部分)包括的材料信息或直接的重量信息,能够为数字孪生12确定重量值,重量值对应代表的技术产品10的重量。利用对象变量数据26和位置数据32能够一方面确定中心并且另一方面确定数字孪生12的尺寸(长度、宽度、高度)。这些值也与代表的技术产品10的相应的值相对应。

[0050] 基于访问产品知识20能够轻易改变数字孪生12和/或能够轻易生成多个数字孪生12。通过输入相应的物品代码40例如生成电动机的数字孪生12,电动机的接线盒位于电动机的定子壳体的上面。

[0051] 借助于对象变量ID28能够实现由数字孪生12包括的数据与其它数据库的链接。例如,根据由数字孪生12包括的对象变量ID28,依次借助于相应的对象变量ID28能够实现对具有成本信息的数据库的访问,以便测定通过数字孪生12代表的技术产品10的整体成本信息。

[0052] 尽管通过实施例在细节上详细地阐述并描述了本发明,但本发明并不受所公开的实例的限制,并且本领域的专业人员在不脱离本发明的保护范围内能够由此得出其他变体方案。

[0053] 最后,概括地,能够简短地如下描述在此提出的创新:基于给定的产品知识20给出一种用于分类产品知识20和用于创建起到技术产品10的数字孪生12作用的软件对象的方法,其中,产品知识20以能自动处理的形式被提供并且包括数据集作为对象变量22,数据集具有用于技术产品10的至少一个部件的变量的数据,其中,对象变量22分别配属有用作为明确标识的对象变量分类24以及几何数据30和位置数据32,其中,其对象变量分类24与已预设或能预设的物品代码40相匹配的每个对象变量22都被处理为属于数字孪生12,并且其中,对每个属于数字孪生12的对象变量22,根据相应的对象变量22的位置数据32定位一个或每个借助于相应的对象变量22的几何数据30描述的几何对象。

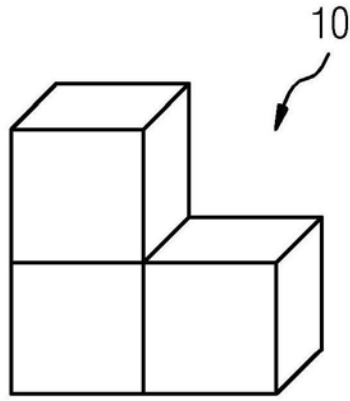


图1

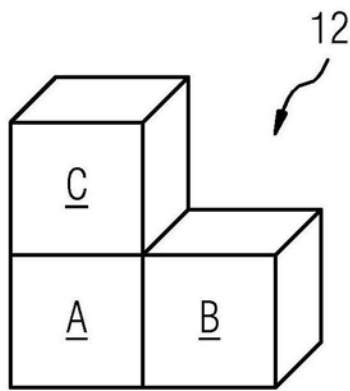


图2

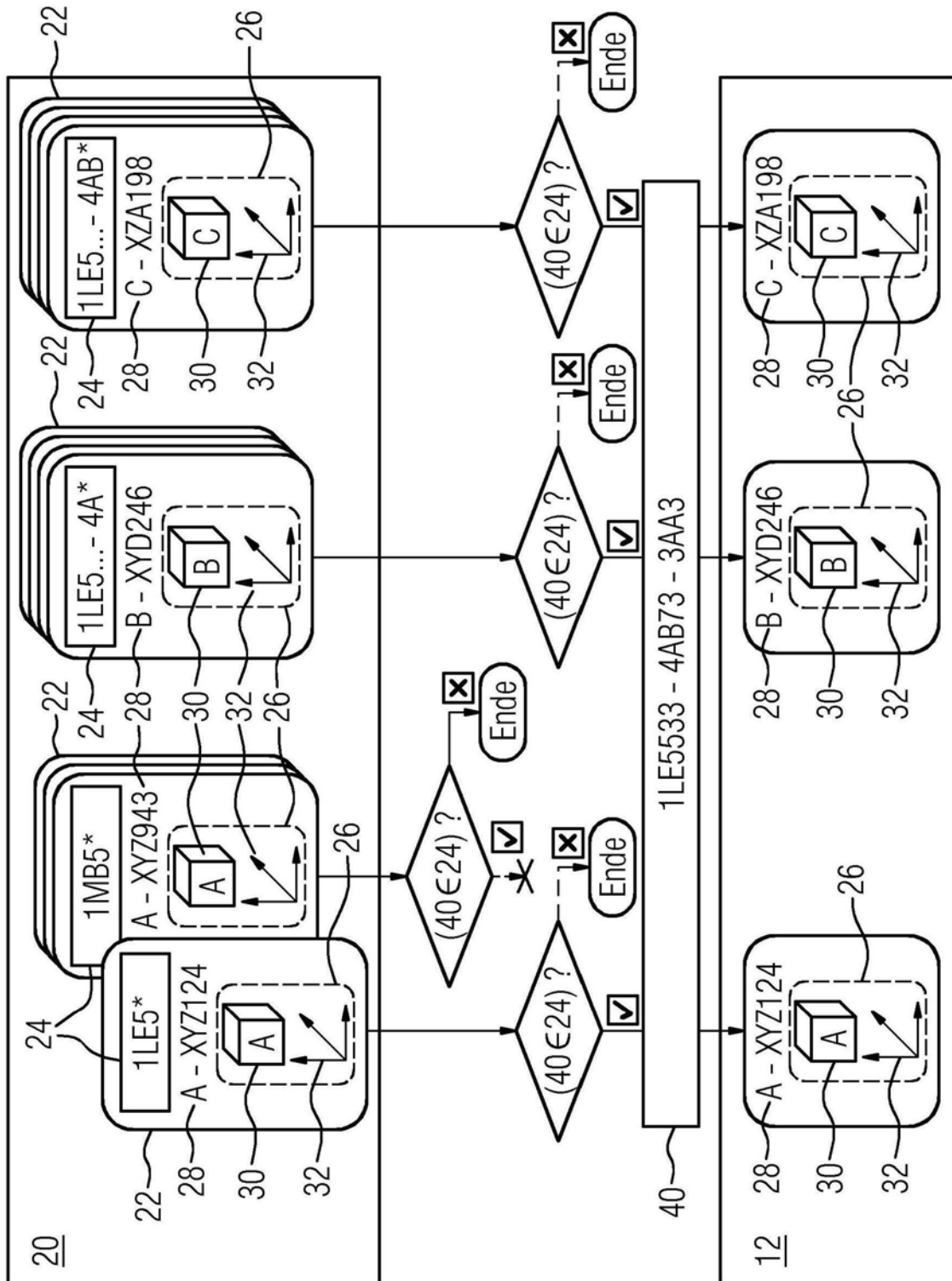


图3

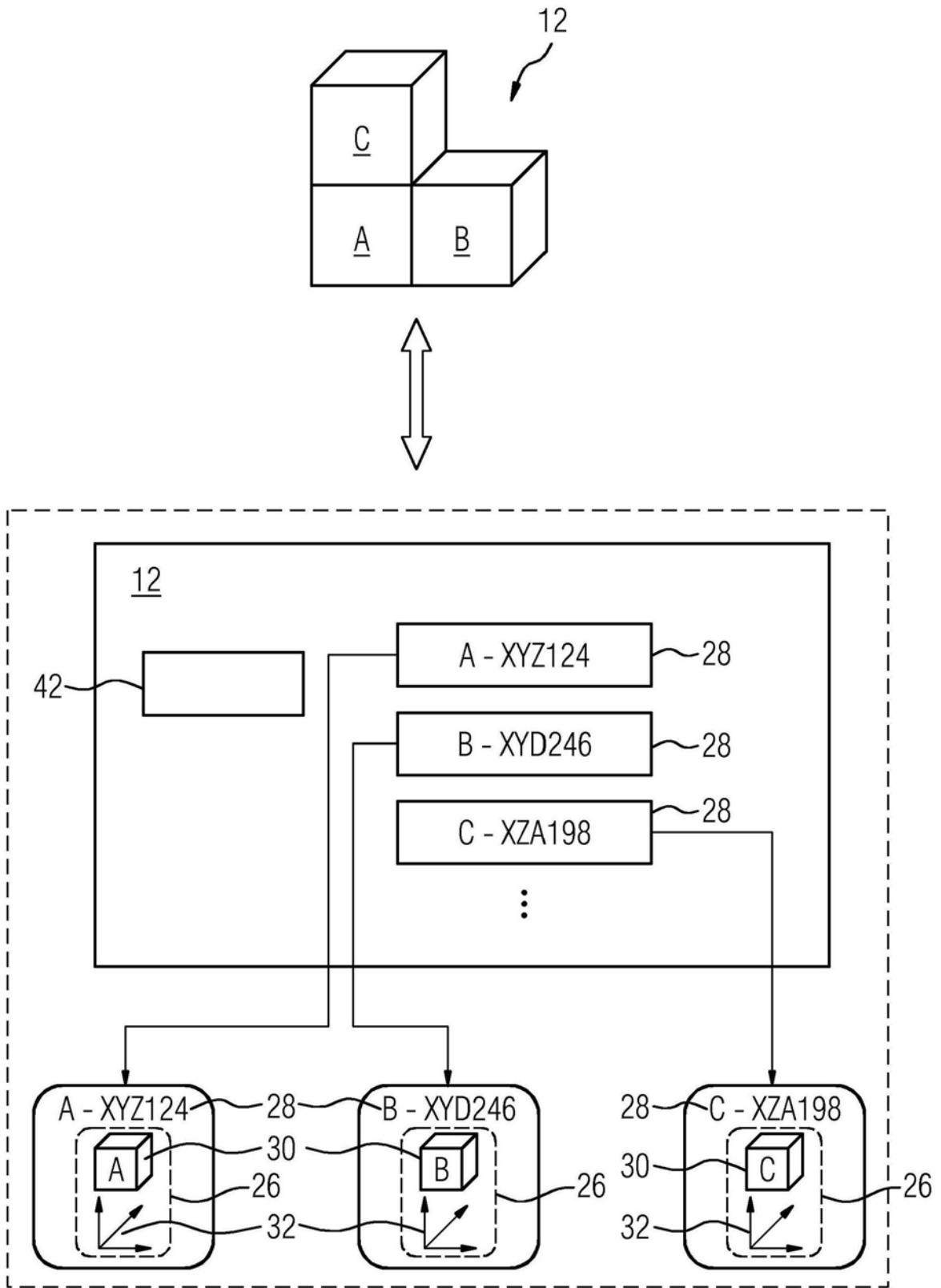


图4