



(12) 实用新型专利

(10) 授权公告号 CN 216453846 U

(45) 授权公告日 2022. 05. 10

(21) 申请号 202023272198.9

(22) 申请日 2020.12.30

(73) 专利权人 江苏如高第三代半导体产业研究院有限公司

地址 226500 江苏省南通市如皋市城南街道万寿南路999号

(72) 发明人 孙智江 丁恒 谢超群 王书昶

(74) 专利代理机构 北京一格知识产权代理事务所(普通合伙) 11316

专利代理师 徐文 万小侠

(51) Int. Cl.

A45F 3/04 (2006.01)

A45C 13/02 (2006.01)

A45C 13/10 (2006.01)

(ESM) 同样的发明创造已同日申请发明专利

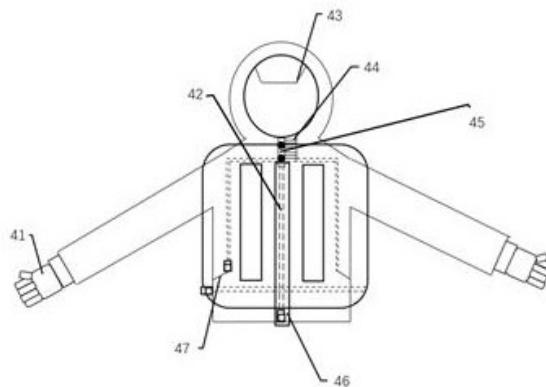
权利要求书1页 说明书2页 附图2页

(54) 实用新型名称

一种半导体外延室维护背包

(57) 摘要

本实用新型涉及一种半导体外延室维护背包,包括:防护衣层、储物层、副储物层、杂物层、背带、手提带、防护衣上半部、防护衣下半部,所述背包最内侧设有防护衣层,防护衣层外侧上端设有C字型拉链用于装入防护衣上半部,防护衣层外侧下端设有一字型拉链用于装入防护衣下半部,防护衣上设有拉链用于穿戴时的连接;本发明专利穿戴方便,背包容量大,通过拉合背包以及防护衣上的拉链,即可在不脱鞋,不脱背包的情况下穿脱防护衣。



1. 一种半导体外延室维护背包,包括防护衣层、储物层、副储物层、杂物层、背带、手提带、防护衣上半部、防护衣下半部,其特征在于:所述防护衣层位于书包最内层,与储物层一侧相连,

所述副储物层与储物层另一侧相连,

所述杂物层位于书包最外层,与副储物层相连,

所述背带穿过所述防护衣层与储物层连接,

所述手提带位于储物层上侧,

所述防护衣上半部分为帽部、上半身部和手部,收起时放在所述防护衣层内上侧,

所述防护衣下半部收起时放在所述防护衣层内下侧,

所述防护衣、背包外表面以及防护衣层整体皆采用防水材料。

2. 根据权利要求1所述的一种半导体外延室维护背包,其特征在于:所述防护衣层外侧表面设有C字型与一字型拉链,所述防护衣上半部折叠通过所述C字型拉链口放入防护衣层内上半部,所述防护衣上半部折叠通过所述一字型拉链口放入防护衣层内下半部。

3. 根据权利要求1所述的一种半导体外延室维护背包,其特征在于:所述储物层上侧设有拉链且拉链外侧设有遮挡的防水布料,储物层与防护衣层相连部分采用防水材料并涂有防水涂层。

4. 根据权利要求1所述的一种半导体外延室维护背包,其特征在于:所述杂物层采用防水盖布加纽扣的方式作为袋口。

5. 根据权利要求1所述的一种半导体外延室维护背包,其特征在于:所述背带共有两条,上下两侧穿过防护衣层与储物层连接,且所述背带与防护衣层相交部分缝制固定。

6. 根据权利要求1所述的一种半导体外延室维护背包,其特征在于:所述防护衣的帽部设有和防护衣连接一体的帽檐,帽部下方设置可伸缩衣领,所述衣领通过纽扣与另一侧衣领连接固定。

7. 根据权利要求1所述的一种半导体外延室维护背包,其特征在于:所述防护衣上半部的上半身部中间设有从上半身底部到顶部的拉链,且拉链外侧设有遮挡的防水布料。

8. 根据权利要求1所述的一种半导体外延室维护背包,其特征在于:所述防护衣上半部的手部特征在于手套和衣袖相连,手套手面设有防滑颗粒。

9. 根据权利要求1所述的一种半导体外延室维护背包,其特征在于:所述防护衣下半部设有三条可拆式拉链,两条分别从两端裤腿底延伸至裤腿最上端,一条设于裆部中间,且拉链外侧设有遮挡的防水布料。

一种半导体外延室维护背包

技术领域

[0001] 本实用新型涉及半导体技术领域,尤其涉及一种半导体外延室维护背包。

背景技术

[0002] 普通雨伞防护衣,携带非常不便,且普通防护衣多为覆盖式,体积较大,穿着时行动极其不便,且雨水很容易溅到裤子上,而市场上现有的连体防护衣穿戴时需要脱掉鞋子以及身上的背包,现提出一种半导体外延室维护背包解决以上问题。

实用新型内容

[0003] 为了克服现有技术的不足,本实用新型提出一种半导体外延室维护背包。

[0004] 为解决上述技术问题,本实用新型的技术方案为:一种半导体外延室维护背包,包括防护衣层、储物层、副储物层、杂物层、背带、手提带、防护衣上半部、防护衣下半部,其特征在于:

[0005] 所述防护衣层位于书包最内层,与储物层一侧相连,

[0006] 所述副储物层与储物层另一侧相连,

[0007] 所述杂物层位于书包最外层,与副储物层相连,

[0008] 所述背带穿过所述防护衣层与储物层连接,

[0009] 所述手提带位于储物层上侧,

[0010] 所述防护衣上半部分为帽部、上半身部和手部,收起时放在所述防护衣层内上侧,所述防护衣下半部收起时放在所述防护衣层内下侧,

[0011] 所述防护衣、背包外表面以及防护衣层整体皆采用防水材料。

[0012] 进一步的,所述防护衣层外侧表面设有C字型与一字型拉链,所述防护衣上半部折叠通过所述C字型拉链口放入防护衣层内上半部,所述防护衣上半部折叠通过所述一字型拉链口放入防护衣层内下半部。

[0013] 进一步的,所述储物层上侧设有拉链且拉链外侧设有遮挡的防水布料,储物层与防护衣层相连部分采用防水材料并涂有防水涂层。

[0014] 进一步的,所述杂物层采用防水盖布加纽扣的方式作为袋口。

[0015] 进一步的,所述背带共有两条,上下两侧穿过防护衣层与储物层连接,且所述背带与防护衣层相交部分缝制固定。

[0016] 进一步的,所述防护衣的帽部设有和防护衣连接一体的帽檐,帽部下方设置可伸缩衣领,所述衣领通过纽扣与另一侧衣领连接固定。

[0017] 进一步的,所述防护衣上半部的上半身部中间设有从上半身底部到顶部的拉链,且拉链外侧设有遮挡的防水布料。

[0018] 进一步的,所述防护衣上半部的手部特征在于手套和衣袖相连,手套手面设有防滑颗粒。

[0019] 进一步的,所述防护衣下半部设有三条可拆式拉链,两条分别从两端裤腿底延伸

至裤腿最上端,一条设于裆部中间,且拉链外侧设有遮挡的防水布料。

[0020] 本实用新型的优点在于:

[0021] 本实用新型中的背包最内侧设有防护衣层,防护衣层外侧上端设有C字型拉链用于装入防护衣上半部,防护衣层外侧下端设有一字型拉链用于装入防护衣下半部,防护衣上设有拉链用于穿戴时的连接,本实用新型穿戴方便,背包容量大,通过拉合背包以及防护衣上的拉链,即可在不脱鞋,不脱背包的情况下穿脱防护衣。

附图说明

[0022] 下面结合附图和具体实施方式对本实用新型作进一步详细的说明。

[0023] 图1为本发明实施例1背包的侧面图。

[0024] 图2为本发明实施例1背包的背面图。

[0025] 图3为本发明实施例1防护衣下半部展开图。

[0026] 图4为本发明实施例1防护衣下半部展开图。

[0027] 其中,背带11,防护衣层12,手提带13,储物层14,副储物层15,杂物层16,背带21,C字型拉链22,一字型拉链23,裆部拉链31,腿部拉链32,遮挡布料33;防水手套41,胸前拉链42,帽檐43,可伸缩衣领44,纽扣45,遮挡布料46,防护衣和书包连接处47。

具体实施方式

[0028] 结合图1和图2所示,一种半导体外延室维护背包包括防护衣层12、储物层14、副储物层15、杂物层16、背带11、手提带13,所述防护衣层12位于书包最内层,与储物层14一侧相连,所述副储物层15与储物层14另一侧相连,所述杂物层16位于书包最外层,与副储物层14相连,所述背带11穿过所述防护衣层12与储物层14连接,所述手提带13位于储物层14上侧,所述防护衣层12外侧表面设有C字型拉链22与一字型拉链23,结合图3图4所示,所述防护衣上半部分帽檐43和防护衣连为一体,帽部下方设置可伸缩衣领44通过纽扣45与另一侧衣领连接固定,中间设有从上半身底部到顶部的胸前拉链42,且拉链外侧设有遮挡的遮挡布料46,所述防水手套41和衣袖相连,手套手面设有防滑颗粒,防护衣和书包连接处47水平,防护衣上半身下端延长。

[0029] 本行业的技术人员应该了解,本实用新型不受上述实施例的限制,上述实施例和说明书中描述的只是说明本实用新型的原理,在不脱离本实用新型精神和范围的前提下,本实用新型还会有各种变化和改进,这些变化和改进都落入要求保护的本实用新型范围内。本实用新型要求保护范围由所附的权利要求书及其等效物界定。

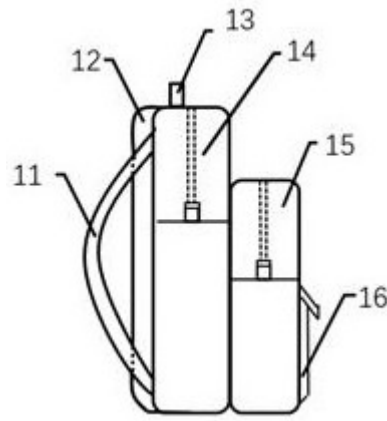


图1

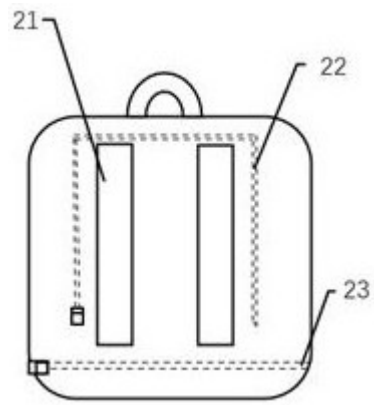


图2

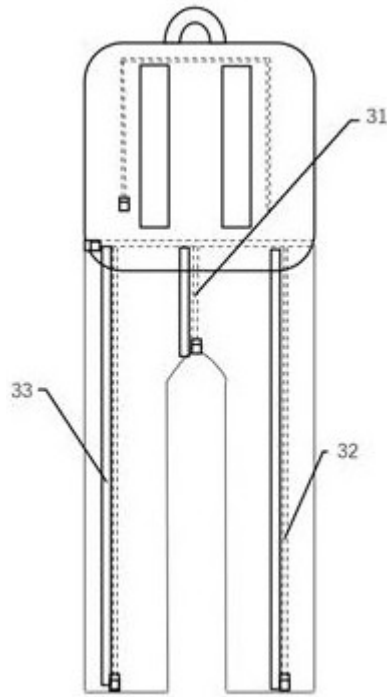


图3

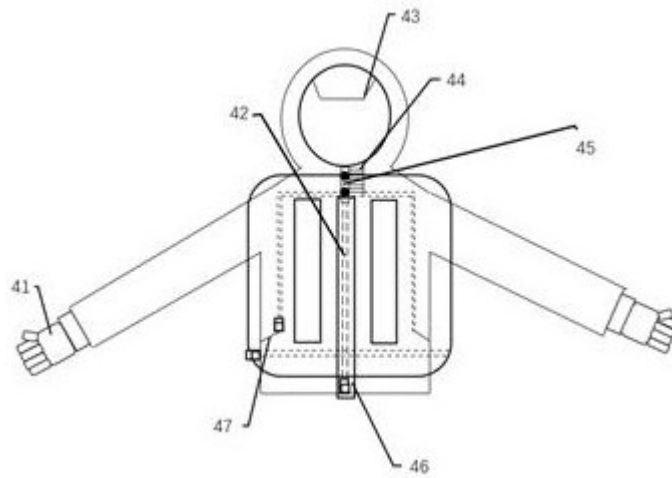


图4