



(12) 发明专利

(10) 授权公告号 CN 102625971 B

(45) 授权公告日 2015. 01. 28

(21) 申请号 201080047882. 7

(22) 申请日 2010. 06. 28

(30) 优先权数据

61/236, 388 2009. 08. 24 US

12/791, 560 2010. 06. 01 US

(85) PCT国际申请进入国家阶段日

2012. 04. 24

(86) PCT国际申请的申请数据

PCT/US2010/040139 2010. 06. 28

(87) PCT国际申请的公布数据

W02011/028318 EN 2011. 03. 10

(73) 专利权人 捷通国际有限公司

地址 美国密执安州

(72) 发明人 D. M. 巴曼

(74) 专利代理机构 中国专利代理(香港)有限公司

72001

代理人 马永利 李家麟

(51) Int. Cl.

H02J 5/00(2006. 01)

H02J 7/02(2006. 01)

(56) 对比文件

CN 1691603 A, 2005. 11. 02,

WO 2004/073176 A2, 2004. 08. 26,

EP 0820653 B1, 1999. 06. 02,

US 7020701 B1, 2006. 03. 28,

CN 1695283 A, 2005. 11. 09,

审查员 徐金环

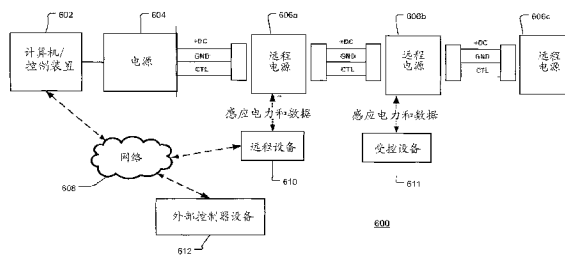
权利要求书3页 说明书12页 附图16页

(54) 发明名称

无线电力分配和控制系统

(57) 摘要

一种无线电力分配和控制系统可用于无线地向各种设备供应电力。系统中的设备可以具有对系统和/或对其他设备的某些特征的控制。例如,在无线电力分配和控制系统中充电的智能电话可以具有对系统中的其他设备(诸如头顶灯、或者会议室中的投影仪)的接入和控制。其他设备的标识以及用于控制这些设备的命令可以通过无线电力链路传递。该系统中的每个设备的控制的类型和程度可以基于电源和连接的设备的接入控制级别而变化。接收电力的设备可以被配置成自动地与电力分配系统连接并且监视连接到系统的其他设备。



1. 一种无线电力分配系统,包括:

电源;

多个远程无线电源,其与所述电源耦接并且被单独地配置成向一个或多个远程设备无线地提供电力;以及

控制器设备,其被配置成从所述多个远程无线电源中的一个无线地接收电力,以及被配置成无线地接收从所述远程无线电源中的一个或多个接收电力的远程设备的列表以及接收用于所述远程设备的控制命令;

其中所述控制器设备利用所述控制命令来控制所述一个或多个远程设备。

2. 根据权利要求1所述的无线电力分配系统,进一步包括:外部远程设备,其从外部位置接收所述控制命令。

3. 根据权利要求1所述的无线电力分配系统,其中所述远程设备中的至少一个被配置成无线地接收其他远程设备的子集的列表以及其他远程设备的子集的控制命令。

4. 根据权利要求1所述的无线电力分配系统,其中所述控制器设备位于所述电源以及所述远程无线电源的外部,此外其中所述控制器设备被配置成从所述外部位置为所述远程设备提供控制命令。

5. 根据权利要求1所述的无线电力分配系统,进一步包括:

外部控制器设备,其位于所述电源以及所述远程无线电源的外部,其中所述外部控制器设备利用所述控制命令来控制所述远程设备中的至少一个。

6. 根据权利要求1所述的无线电力分配系统,其中所述电力分配系统具有小于50伏特的直流电(“VDC”)。

7. 根据权利要求1所述的无线电力分配系统,其中所述控制器设备包括:

电力接收器,其与所述电源或者所述多个远程无线电源中的一个耦接并且从所述电源或者所述多个远程无线电源中的一个无线地接收电力;

软件接口,其被配置成当所述控制器设备与无线电力分配系统耦接时接收指示,并且被配置成当满足接入限制时控制所述无线电力分配系统中的远程设备;以及

显示器,其包括可用于由所述控制器设备进行控制的特征,其中这些特征能够利用控制器设备进行调整。

8. 根据权利要求7所述的无线电力分配系统,其中所述软件接口与存储控制命令的存储器耦接。

9. 根据权利要求1所述的无线电力分配系统,其中所述多个远程无线电源中的每一个与特定位置相关联,并且远程设备的列表被限制于与无线地提供电力的所述多个远程无线电源中的一个相关联的那些设备。

10. 根据权利要求9所述的无线电力分配系统,其中所述远程设备中的每一个与一个位置相关联,并且当所述控制器设备处于相关联的位置时,仅在所述列表中提供所述远程设备的每一个。

11. 根据权利要求1所述的无线电力分配系统,进一步包括另一控制器设备,其通过网络与所述无线电力分配系统耦接并且被配置成接收系统中的远程设备的列表以及用于这些远程设备的控制命令,其中所述另一控制器设备利用所述控制命令来控制所述远程设备中的至少一个。

12. 根据权利要求 1 所述的无线电力分配系统,其中所述控制器设备控制所述电源的电压或电流性质。

13. 一种计算机可读存储介质,在其中存储表示可由编程处理器执行的用于与无线电力分配网络连接并且建立所述无线电力分配网络中的控制的指令的数据,所述存储介质包括能够操作用于如下内容的指令:

标识所述无线电力分配网络;

接收作为无线电力连接的一部分的与所述无线电力分配网络耦接的其他设备的指示;

建立关于其他设备中的每一个的接入控制,其中所述接入控制包括能够被控制的其他设备的特征;以及

根据所述接入控制来控制其他设备。

14. 根据权利要求 13 所述的计算机可读存储介质,进一步包括:

存储其他设备的指示;以及

接收命令以便控制所述其它设备作为无线电力连接的一部分。

15. 根据权利要求 13 所述的计算机可读存储介质,其中所述其它设备位于所述无线电力分配网络的外面。

16. 根据权利要求 15 所述的计算机可读存储介质,其中所述接入控制包括所述无线电力分配网络的负载信息。

17. 一种用于在不同的无线电力分配网络中建立对设备的控制的方法,包括:

在控制器设备处接收在控制器设备附近的无线电力分配网络的指示;

自动地接收所指示的无线电力分配网络内的可用的电源和其他设备的列表;

访问关于所述可用电源中的至少一些和其他设备中的至少一些的命令;以及

当准许访问时,基于对所述控制器设备的准许的访问来控制所述可用电源或其他设备中的至少一些。

18. 根据权利要求 17 所述的方法,其中在所述控制器设备处接收作为无线电力连接的一部分的命令。

19. 根据权利要求 17 所述的方法,进一步包括:

当设备处于所述设备附近的另一无线电力分配网络附近时,在所述设备处接收所述另一无线电力分配网络的指示。

20. 根据权利要求 17 所述的方法,其中控制可用电源中的至少一些包括调整所述可用电源中的至少一些的电压或电流性质。

21. 一种用于允许通过无线电力分配网络进行控制的方法,包括:

对与所述无线电力分配网络连接的设备进行标识,其中所述网络被配置成通过一个或多个电源向所连接的设备无线地提供电力;

确定关于所连接的设备的接入控制限制;

向其接入控制限制允许对其他设备进行控制的那些设备提供连接到的设备的列表以及关于某些设备的命令代码;以及

从用于控制其他设备的那些设备接收所述命令代码。

22. 根据权利要求 21 所述的方法,其中所述标识包括关于每个所连接的设备的标识。

23. 根据权利要求 22 所述的方法,其中关于每个所连接的设备标识包括用于每个设备的序列号。

无线电力分配和控制系统

[0001] 优先权

[0002] 本申请根据 35 U.S.C. § 119(e) 要求于 2009 年 8 月 24 日提交的题为“Wireless Power Distribution and Control System”的美国临时专利申请第 61/236,388 号（代理人卷号为 13746-25 BH2138）的优先权，其整体公开内容通过引用合并于此。本申请进一步涉及于 2010 年 4 月 20 日提交的题为“Physical and Virtual Identification in a Wireless Power Network”的美国专利申请序列号为第 12/763,622 号（代理人卷号为 13746-34 BH2142），其整体公开内容通过引用合并于此。

背景技术

[0003] 由于膝上型计算机、蜂窝电话、音乐播放器、个人数字助理以及需要定期充电的其他自供电可再充电远程和 / 或便携设备的扩增，存在大量的和持续增加的对广泛可用的针对电力的接入的需要，特别是在消费者和商业电子设备的领域中。在许多公共场所，由于需要用于有线连接的物理电源插座，因此电力对于一般公众不易于得到。随着这些设备变得更加丰富并且更加渴求电力，插座的可用性和对接入电力电源的需要已变得更加普遍，从而增加了用户对可用插座的竞争并且使得公共场所的操作者因费用而限制接入。设备的数目和每个人的使用量加剧了这一点。此外，电动车辆充电现在可依赖于使用标准电源插座，这对公众的供电需要做出贡献。在电力分配系统中建立、维护和控制设备的费用和技术困难会是显著的。

附图说明

[0004] 通过参照下面的附图和描述可以更好地理解该系统和方法。参照附图描述了非限制性的和并非无遗漏的实施例。图中的部件不一定依比例绘制，而是将重点置于说明本发明的原理。在附图中，相同的附图标记在所有不同的视图中表示对应的部分。

[0005] 图 1 图示了无线电力分配系统；

[0006] 图 2 图示了提供无线电力输送的示例性表面；

[0007] 图 3 图示了备选的无线电力分配系统；

[0008] 图 4 图示了示例性控制接口；

[0009] 图 5 图示了备选的无线电力分配系统；

[0010] 图 6 图示了备选的无线电力分配系统；

[0011] 图 7 图示了用于报告标识(identification)的过程；

[0012] 图 8 图示了示例性控制类型；

[0013] 图 9 图示了示例性控制示例；

[0014] 图 10 图示了用于电源的示例性集线器地址；

[0015] 图 11 图示了用于标识和控制网络设备的过程；

[0016] 图 12 图示了用于在家庭环境中使用的无线电力分配系统；

[0017] 图 13 图示了用于在办公室环境中使用的无线电力分配系统；

- [0018] 图 14 图示了用于在办公室环境中使用的备选的无线电力分配系统；
- [0019] 图 15 图示了用于在礼堂中使用的无线电力分配系统；
- [0020] 图 16 图示了具有使用直流电(“DC”)输出的多个控制和电力选项的无线电力分配系统；以及
- [0021] 图 17 图示了使用寻址和标识的控制。

具体实施方式

[0022] 存在相当多的和持续增长的对无线电力供给 / 输送系统的关注,以满足消费者对便利地接入电力的需要。无线电力供给系统提供了优于传统的有线连接的多种益处。最显著地,它们消除了对各种充电线的需要和重复地插入和拔出电子设备用于再充电的需要,由此降低了成本并且改进了使用的简易性和便利性。公众可用的无线充电对于消费者是非常便利的和有用的。因此,无线电力分配系统可以被建立用于无线地提供电力。令人向往的是,尽可能简单地进行电气安装、分配和控制。这些电力分配系统可以允许某些设备具有对系统和 / 或其他设备的接入控制,诸如出于调节、测量、报告和 / 或获得用于电力输送的补偿的目的。该控制系统可以包括设备和电源标识,以及对于电力分配系统中的设备的接入限制。标识、接入限制以及控制命令可以经由无线电力链路传递。无线电力分配系统和传统分配系统之间的一个区别在于控制可以是无线电力的固有方面。如果控制使得主驱动器振荡,则主驱动器或无线电源接通。不需要另外的继电器和控制电路,因为其已成为无线电力的一部分。一个其他特征在于在没有针对这些设备的导线和电力连接的情况下的控制和信息的交换可以使其便于配置和使用。

[0023] 作为介绍,所公开的实施例涉及一种用于系统中的设备的无线电力分配和控制的系统和方法。电力分配系统可以包括电源,其向该分配系统中的设备和 / 或部件提供电力。在一些系统中,可以存在控制其他设备的控制设备或控制器。接收电力的设备可以被配置成与电力分配系统自动连接并且监视连接到该系统的其他设备。设备的控制可以基于通过无线电力基础设施传递的命令。在一个实施例中,命令作为由电源提供的无线输送的电力的一部分而被无线地传递。在与电力分配系统连接时,设备和 / 或系统可以建立关于该设备的接入级别。某些设备可以具有对电力分配系统中的所有设备的接入和控制。该接入以及设备的标识也可以作为无线电力链路的一部分而传送。特定设备可以被配置成在诸如家庭或工作的不同环境中接收通过多个电力分配系统的充电。

[0024] 如所描述的,无线电力分配系统无线地将电力分配到电源附近的设备。将认识到,可以从电源通过其向设备无线输送电力的范围取决于实施方式并且该范围可以从紧邻电源的设备到基本上远离电源的设备变动,诸如从小于 1 英寸到大于 10 英尺变动。在一个实施例中电力分配系统可以包括分配低压电力。低压电力的分配可以是有利的,因为低压分配不需要同一程度的调节和安装复杂性。例如,低压调节可以不遵从 UL 认证列表。低压无线电力分配系统可以较容易地安装、修改和启动。低压可以由本地和国家电气规程限定。在一个示例中,低压无线电力分配系统可以在 48 伏特的连续电流(“VDC”)下提供电力。备选地,电力分配和控制系统可以在较高的电压下分配无线电力。低压系统也可以较容易地配置、安装和修改,而没有与较高电压的分配系统相关联的材料和成本。

[0025] 图 1 图示了无线电力分配系统 100。控制器 102 与电源 104 耦接,该电源 104 提供

用于远程无线电源 106、108 的电力。远程无线电源 106、108 分别对远程设备 110、112 充电。远程设备 110、112 可以包括必须被再充电或者需要用于操作的电源的电池。将认识到,所公开的实施例可用于向非电池操作设备供电,这些设备需要在操作时输送操作电力。在本公开通篇中术语充电可被用于包括提供用于对电池再充电的电力以及出于除了对电池充电以外的原因(诸如对设备供电)提供或输送电力。远程设备 110、112 可以包括蜂窝电话、智能电话、Blackberry®、个人数字助理(PDA)、笔记型/膝上型计算机、上网本、便携式多媒体播放器(播放视频/音频文件、Blu-Ray、DVD、CD 等)、视频游戏播放器(例如 Gameboy®、Playstation Portable®)、mp3 播放器、iPod® 或者可以利用存储的电力的任何其他设备或电气电源。

[0026] 远程设备 110、112 可以被配置成从远程无线电源 106、108 无线地接收电力。如图所示,远程设备 110 与远程无线电源 106 耦接,并且远程设备 112 与远程无线电源 108 耦接。在一个示例中,远程设备 110、112 中每一个可以包括用于从远程无线电源 106、108 无线地接收无线电力的适配器或者其他接口(未示出),远程无线电源 106、108 中每一个也可以包括对应的适配器或接口(未示出)。用于电源系统 100 的适配器可以与用于从电源 104 接收有线电力的标准电源插座连接。这些适配器可用于另外的不能接收无线电力的设备。这些设备可以插入到适配器中,该适配器接收无线电力并且然后通过适配器连接将其输送到这些设备。可以存在向许多不同设备提供电力的统一适配器。例如,统一适配器可以包括适合不同设备的多个插头,用于在无线地接收电力时提供充电。在题为“ADAPTER”的美国专利公布第 2004/0150934 号中进一步描述了无线电力传输和适配器,其通过引用合并于此。

[0027] 电源 104 向远程无线电源 106、108 提供电力,并且远程无线电源 106、108 向远程设备 110、112 无线地提供电力以对设备充电或者以其它方式操作设备。如所描述的,电力或能量可以处于电流(AC 或 DC)的形式,该电流从电源插座或供电终端传递到远程设备。电力可以通过感应来提供,其在消费者的设备处生成对该设备充电的电流。可以通过无线电力网络控制电源 104 的电压性质或电流性质。在题为“POWER SUPPLY”的本申请人共有的美国专利公布第 2008/0231211 号中进一步描述了无线电力传输,其通过引用合并于此。在题为“SYSTEM AND METHOD FOR INDUCTIVELY CHARGING A BATTERY”的美国专利公布第 2008/0079392 号和题为“INDUCTIVE POWER SUPPLY, REMOTE DEVICE POWERED BY INDUCTIVE POWER SUPPLY AND METHOD FOR OPERATING SAME”的美国专利公布第 2007/0042729 号中进一步描述了无线电力充电,此两者通过引用合并于此。图 2 图示了用于无线充电的示例性表面。

[0028] 控制器 102 可以是操作用于配置无线电力分配系统的计算机。例如,控制器 102 可用于建立对于正在或寻求由系统 100 充电的每个远程设备的接入限制。控制器 102 可以是用于访问如下所述的存储在计算机可读介质上的指令的计算机或者其他计算设备。备选地,控制器 102 可以包括一个或多个处理器,其被配置用于执行一个或多个存储器中存储的计算机程序逻辑或者其他指令。控制器 102 可以进一步包括用于访问存储的指令或者存储在一个或多个存储器中的其他数据的接口。如关于图 6 所述,控制器 102 可以与诸如互联网的网络耦接,并且包括用于修改无线电力分配系统的接口。控制器 102 可用于建立或修改来自特定设备的访问或控制。例如,访问可以包括特定设备可以控制的其他设备以及可以被控制的其他设备的各个特征。如下文所讨论的,控制器 102 可以标识正被充电

的设备。标识可以利用于 2009 年 1 月 6 日提交的题为“WIRELESS CHARGING SYSTEM WITH DEVICE POWER COMPLIANCE”的美国临时专利申请第 61/142,663 号(代理人卷号为 WN3214)和题为“INDUCTIVE POWER SUPPLY WITH DEVICE IDENTIFICATION”的美国专利公布第 2008/0157603 号中描述的通信,此两者通过引用合并于此。远程设备 110、112 中的一个可以具有对其他设备的控制,在该情况下,控制远程设备可以标识或接收关于无线电力分配系统中的其他设备的标识。

[0029] 在一个实施例中,无线电力可以利用有限的用户交互或者在没有用户交互的情况下自动地传输到远程设备。例如,当具有他/她的远程设备的消费者进入无线充电区域中时,在远程设备被标识之后,该远程设备可以自动地开始接收无线电力。无线充电区域可以包括在其上可用无线电力的范围。当远程设备在该范围内时,其可以自动地接收电力,直至其被充满电,此时,其可以停止接收电力。当设备被带入无线电源(例如电源 104 和/或远程无线电源 106、108)的范围内时,可以检测该设备的存在。电源随后可以询问设备以标识它,验证设备的用于接收电力的接入级别并且随后继续输送电力。如果设备未被授权或允许接入,则无线电源可以停止向该设备供电。备选地,自动充电可以需要来自消费者的关于是否应对远程设备进行无线充电的确认,和/或来自电源的允许充电的确认。远程设备可以检测其处于无线电力范围内并且向消费者提供是/否选项以决定是否接收到远程设备的无线电力。远程设备可以自动地请求或接收关于系统、电源和/或其他设备的标识和信息。可以经由无线提供的电力,诸如经由传送能量的选择性的/受控的调制,来传递该信息。该信息可用于建立对系统中的某些设备的控制。

[0030] 图 2 图示了提供无线充电的示例性表面。电源装置 202 可以包括无线充电器 201,其具有与耦接有电源 206 的初级线圈 204 相邻的表面 202。电源 206 向初级线圈 204 提供用于生成磁场的电流。当诸如远程设备 110、112 中的一个的设备被置于表面 202 上或附近时,在远程设备中的次级线圈中从初级线圈 204 感生电荷。无线充电器 201 可以位于图 1 中所示的每个远程无线电源 106、108 的每一个中。在备选实施例中,单个无线充电器 201 可以对多个设备充电。电源装置 202 可以包括对多个设备充电的单个大的无线充电器 201。无线充电器 201 可以位于家庭、办公室、咖啡店、礼堂或者关于图 12 至 15 描述的其他环境中。备选地,无线充电器 201 可以利用机场座位、列车座位、飞机座位、向下折叠桌或者餐桌来定位,用于提供无线充电。诸如桌面、工作表面或者工作台的表面也可以配备有无线充电器 201。

[0031] 信息通过无线电力连接的通信可以包括无线电力的调制。在一个实施例中,设备与电源的感应耦合用于将电力从电源无线传输到设备。作为无线连接的一部分,信息可以从电源传送到设备。如下文所述,该信息可以包括系统中的或者连接到电源的其他设备的列表,以及用于控制其他设备的接入限制、控制代码和/或命令。在一个实施例中,负载调制可用于从设备到电源的传递。出于简化和成本的原因,调制可以在对负载供电时发生。系统可以被设计为收听或暂停。对于发射器和接收器设计可以采用该通信方法。例如,轨电压调制或者频移键控(“FSK”)调制可用于从电源到接收器的无线通信。尽管较难于在对设备供电时接收信号,但是可以利用已知的解码技术用于接收这些消息。每个正被充电的设备或者电力通道(channel)可以通过该电力控制通道建立通信链路。该数据随后可以经由两个和三个有线通信通道在各远程无线电源之间共享。这允许许多设备被多路复用或者允

许许多多电力通道促进许多设备所有都独立地与系统通信。

[0032] 图 3 图示了备选的无线电力分配系统 300。如图 3 中所示,来自图 1 的远程设备 110、112 可以包括房间照明 314、无线投影仪 310 和无线智能电话 312。低压电源 304 可以向远程无线电源 106、108 提供电力。下文关于图 5 讨论来自低压电源 304 的三个有线连接。如所示出的,远程无线电源 106 向无线投影仪 310 无线地提供电力,并且远程无线电源 108 向无线智能电话 312 提供电力。房间照明 314 由低压电源 304 供电或者其可以被无线供电。

[0033] 无线智能电话 312 可以是控制设备或控制器。其可以配备有用于与无线电力分配系统 300 通信以标识系统中的设备以及可以被控制的这些设备的功能的软件。图 8 至 9 中示出了由智能电话 312 传递用于控制其他设备的示例性命令。来自另一设备的任何设备的控制可以由关于控制设备或受控设备的接入限制或控制代码确定。如所示,无线智能电话 312 可以控制房间照明 314。在一个实施例中,接入限制可以允许房间照明 314 的完全控制,或者与调光器控制相对,可以仅允许开 / 关功能控制。无线智能电话 312 还可以通过调整或修改电源性质,诸如电压或电流,在无线连接上控制低压电源 304 或任何远程无线电源 106。

[0034] 图 4 图示了示例性控制接口 402。智能电话 312 可以包括显示的接口 402,可以通过其控制无线电力分配系统上的其他设备。如示例性控制接口 402 上所示,智能电话 312 可以控制无线投影仪 310 的滑动,以及用于无线投影仪 310 的功率和源。此外,智能电话 312 控制房间照明 314。示例性控制接口 402 仅是远程设备可以通过其控制无线电力分配网路中的其他设备的示例性接口。控制设备上存在的软件可以包括用于从用户接收命令的用户接口功能,以及包括关于设备的标识的信息,和控制这些设备的命令,如关于图 8 至 9 所描述的那样。在一个实施例中,当具有对其他设备的接入控制的设备处于无线电源附近时,该设备的软件自动地与电源通信以标识电源和系统中存在的任何设备。设备的标识对于将能够提供对这些设备的控制的设备而言是必要的。

[0035] 无线供电设备的设备标识可以在连接到系统时进行或者系统可以定期地轮询设备以确定谁当前被连接。如所描述的,正在从系统中的电源或远程电源接收无线电力的设备可以被描述为连接的或者在系统内。该设备可以通过到系统的“推送”通信与该系统通信,或者其可以等待对来自系统的标识的请求。系统随后可以维持设备表格或者目录,其列出在任何给定时间连接的设备、用于唯一地与其通信的设备的地址以及关于何时最后报告设备存在的时间戳。此外,该列表可以包括先前连接的设备,当它们再次与系统连接时不必传递所有它们的标识信息。如果时间戳到期,则设备可能需要被重新轮询。在推送系统中,设备可以重复地或定期地标识它们自身以维持表格条目。当设备连接时,它们可以被指定地址。在一个实施例中,寻址可以通过与由计算机使用的动态主机配置协议(“DHCP”)寻址系统相似的系统进行以获得 Wi-Fi 网络上的互联网协议(“IP”)地址。在一个实施例中,设备序列号可以被用作寻址系统的一部分。通过使用 DNS 类型的系统,用户可以使用被翻译成计算机可识别地址的可易于识别的名称来标识诸如“会议室 21A 中的投影仪”的设备。该名称也可以存储在目录中。在一些无线电力输送系统中,可以存在用于寻址方案的域和子域,从而允许单个房间中的设备或者跨越整个建筑物的设备的寻址。在一个示例中,学校中的无线电力输送系统可以向教师给予房间中的设备的控制,而看门人可以控制建筑物中的

所有设备。

[0036] 图 5 图示了备选的无线电力分配系统。具体地,图 5 图示了具有来自低压电源 504 的三线连接并且具有来自低压电源 508 的两线连接的无线电力分配系统。远程设备 506a 至 c 与到低压电源 504 的三线连接耦接。远程设备 510a 至 c 与到低压电源 508 的两线连接耦接。两线连接和三线连接两者均包括 +DC 电力线缆和地 GND 线缆。三线实施例利用控制信号 CTL,其提供与由系统无线供电的远程设备的数据通信。CTL 信号可以包括 RS232 全双工传送路径,用于设备与无线电力分配系统通信并且用于系统与附接的设备通信。通信可以包括设备和 / 或电源的标识,以及用于控制这些其他设备和 / 或电源的命令。在两线系统中,通信可以经过 +DC 电力线缆。终接器 512 可以用在两线或三线系统中以允许电力系统监视或理解跨越导线的损失。在一个实施例中,这可以通过测量这些点处的电压并且将这些电压传递回电源来实现,从而允许系统监视电压并且在需要时调整电压。尽管图 5 图示了系统末端处的终接器 512,但每个节点或无线电源也可以向电源提供测量的电压数据以将电压控制在用于每个电源的适当的阈值内。

[0037] 在图 5 中,可以存在作为单个无线电力输送系统的一部分的多个电源,或者每个电源可以是单个无线电力输送系统的一部分。可以存在用于建筑物的中央控制器,或者可以存在用于每个电源的控制器。在建筑物中,可以在每个房间中存在电源,其中远程电源遍及房间,或者可以在建筑物中存在中央电源,其与每个房间中的所有远程电源连接。可以存在多个控制器或者分等级的控制器以便将建筑物细分为区间。远程电源可以是接入点,其中设备与最近的远程电源连接并且从最近的远程电源接收电力。

[0038] 图 6 图示了备选的无线电力分配系统 600。具体地,图 6 图示了通过系统 600 的部件与外部网络 608 的连接,系统 600 允许通过网络 608 控制无线电力分配系统 600 或者该系统 600 中的设备 / 电源。网络 608 可以连接任何部件以实现数据通信并且可以包括有线网络、无线网络或者它们的组合。无线网络可以是蜂窝电话网络、根据诸如由电气和电子工程师协会公司公布的 IEEE 802. 11、802. 16、802. 20 的标准化协议操作的网络、WiMax 网络或其他无线网络或者它们的组合。此外,网络 608 可以是诸如互联网的公用网络,诸如内联网的专用网络或者它们的组合,并且可以利用现在可用的或者以后开发的多种联网协议,其包括但不限于,基于 TCP/IP 的联网协议。该(一个或多个)网络可以包括局域网(LAN)、广域网(WAN)、诸如通过通用串行总线(USB)端口的直接连接等中一个或多个,并且可以包括构成互联网的互连网络的集合。网络 608 可以包括任何通信方法或者采用任何形式的机器可读介质用于在各设备之间或者从设备到系统传递信息。

[0039] 图 6 的无线电力分配系统 600 包括与电源 604 耦接的计算机 / 控制装置 602,该电源 604 为远程电源 606a 至 c 供电。在远程电源 606a 处对远程设备 610 无线供电,并且受控设备 611 由远程电源 606b 无线供电。外部控制器设备 612 与网络 608 耦接。远程设备 610 和计算机 / 控制装置 602 每个均可以与网络 608 连接用于传送信息。在一个实施例中,外部控制器设备 612 可以接入无线电力分配系统。例如,在工作的用户可以利用计算机或智能电话接入家庭无线电力分配系统以便于对任何灯进行调光或者以其他方式控制在无线电力分配系统内被无线供电的设备。同样地,远程设备 610 可以通过网络 608 通信以提供对诸如受控设备 611 的其他设备的控制,或者接入和 / 或修改计算机 / 控制装置 602。备选地,由于远程设备 610 是本地设备,因此其可以利用无线电力分配与系统中的其他设备

通信或者控制所述其他设备。在一个实施例中,可以存在网站,计算机/控制装置 602 通过该网站被接合以用于控制无线电力分配系统 600。通过网络 608 传送的数据可以包括系统上的设备的识别/标识,以及来自接入其他设备的(一个或多个)设备的命令。负载调制可用于从远程电源传递到主电源 604。主电源 604 可以使用轨电压调制或者频移键控(“FSK”)调制与远程电源通信。可能需要具有较低数据速率的简单通信以允许全范围控制。

[0040] 图 7 图示了用于在无线电力分配系统中报告标识的过程。在一个实施例中,图 6 的计算机/控制装置 602 或图 1 的控制器 102 监视无线电力分配系统以确定电源和/或设备的存在以及关于每个电源和/或设备的标识。具体地,框 701 图示了搜索电源并且框 709 图示了搜索设备。在框 702 中,请求可用的电源标识。无线电力分配系统可以在最初时基于电源标识的列表来确定是否存在任何可用的电源。电源的列表可以包括在该系统内已被使用的任何电源的历史列表。使用电源列表,在框 704 中确定每个电源的连接以标识所连接的电源。当未连接电源时,如框 706 中,系统可以处于待机模式。当连接电源时,电源的标识被登记并且可以检查电源的状态。具体地,如框 708 中,如果电源未接通,则在框 706 中设备可以在待机模式中等待也被接通的可用的连接的电源。不论电源被接通还是断开,可用的和所连接的电源被登记到系统。登记可以包括记录可以由控制器设备或者用于从电源接收无线电力的其他设备使用的可用的和连接的电源的标识。基于这些标识,系统应了解可用的和连接的电源,并且系统还应能够确定这些电源何时接通或断开。

[0041] 尽管在框 701 中系统标识可用的、连接的和有效的电源,但是在框 709 中系统还可以搜索设备。电源可以具有它们之间的简单的控制线以与另外的电源通信并且标识它们。主电源可以是连接到集线器或网络节点以允许远程控制的电源。电源可以首先标识什么电源处于主/从电源网络中并且按电源和远程电源指定特定的标识。每个相应的远程电源可以监视现场的改变或者在其随后通过对设备加电而请求标识之前主动地连接测试(ping)并寻找设备。在某个时间或者特定电量之后为设备供电可以导致设备(例如,远程设备 610)报告设备的标识。如框 710 中,设备随后可以请求网络控制代码。响应于该请求,设备可以接收可允许的设备身份的预设列表,以及用于这些设备的建立了如何控制系统中的其他设备的控制代码(例如命令)。接入和控制的级别可以确定发送到设备的数据、地址和控制代码。设备软件随后使用接收到的控制代码和设备地址来示出准备好控制的允许的控制资产。也如在框 710 中,在框 712 中进行关于设备是否存在或改变的确定。如果不存在设备或者设备列表不变,则利用框 714 中的待机定时器。在待机定时器到期之后,可以再次从框 702 请求电源标识。在框 714 中在待机定时器已到期之前,在框 710 中再次请求设备标识。如果存在新的设备或者设备的列表改变,则如框 716 中,加载控制系统和设备标识。列表可以包括如下的按节点矩阵的节点中的地址:集线器地址、低压电源的地址(标识号)、远程无线电源的地址(标识)、以及随后网络内的设备标识。如图 3 中所示,设备可以是便携的或互连的,图 3 示出了可以与网络互连的照明控制 314。经由其他射频(“RF”)或无线网络,其他控制或设备也可以是远程的。

[0042] 因此,无线电力分配系统维持连接的和/或充电的设备的列表。系统跟踪电源和连接的设备,使得如果电源被移除或切断,或者如果设备被添加/移除,则系统了解哪些电源可用于充电以及哪些设备存在。此外,电源和设备的标识可由连接的设备利用,用于建立控制。图 6 的计算机/控制装置 602 或者图 1 的控制器 102 可以控制任何连接的电源或设

备。备选地,任何设备可以根据接入限制来控制电源或者至少其他设备的子集。例如,远程设备 610 或者外部控制器设备 612 可以控制图 6 中所示的受控设备 611。可用电源和设备的列表可以由远程设备 610 接收,用于允许受控设备 611 的控制。因此,当远程设备 610 处于包括电源 604 或者任何远程电源 604 的系统的附近时,设备 610 与系统通信并且接收电源和 / 或设备的标识。该列表使得远程设备 610 能够控制其他设备。例如,如图 3 中,当无线智能电话 312 与系统和 / 或远程无线电源 108 通信时,通信包括无线投影仪 310 和房间照明 314 的标识。该标识与另外的控制信息组合,允许无线智能电话 312 控制无线投影仪 310 和房间照明 314。关于图 8 描述了另外的控制信息。

[0043] 图 8 图示了示例性控制类型。具体地,图 8 图示了包括设备列表的图表 800。图表 800 包括也可以被称为控制代码的控制命令。接收无线电力或者另外具有存储的图表 800 中的无线电力设备控制信息的设备可以控制其他设备。该控制信息可以作为设备中的软件的一部分而被存储。备选地,当设备与无线电力分配系统连接时,其可以无线地接收该控制信息,或者其可以作为连接的一部分而被通过。如上文所讨论的,在两线示例中,该信息可以作为 DC 电力线的一部分被传递,或者在三线示例中,可以存在通信线,通过该通信线将该信息提供给电源。电源随后可以将该信息传递到无线充电设备。无线电源可以是设备之间的通信的一部分。实现电力控制的同一电力控制元件也可以实现网络通信。

[0044] 对于每个设备,可以提供图表 800 中图示的控制、反馈变量和描述 / 使用。示例性设备是照明、音频、视频、蜂窝电话、膝上型计算机、电力工具或者无线电源。对于每个设备,图示了许多个示例性控制。对于每种控制类型,反馈变量指示为该控制而传送的通信类型。描述 / 使用描述了具体控制。如所示出的,照明设备具有三个示例性控制:1) 电力,2) 调光,和 3) 标识。电力是二进制反馈变量,因为其接通或断开。调光反馈变量是表示调光的程度或数量的级别。该级别可以包括诸如 1 和 10 之间的范围内的数值,其中 1 是最暗的光而 10 是最强的光。标识可以是担当标识设备的每个设备的字母数字字段。在一个实施例中,标识可以是设备的序列号。

[0045] 作为另一示例,图表 800 中的视频设备可以是电视机或者其他显示器。图示的控制是视频设备的功率、输入源、音量、频道、标识、前进 / 后退和标题。因此,音量(作为数值 / 级别反馈变量)可以由另一设备调整。图表 800 中的列表仅是示例性的并且可以存在经受控制的更多的设备,并且图表 800 中所示的设备可以具有另外的或不同的控制和 / 或关于这些控制的反馈变量。

[0046] 图 9 图示了示例性命令示例。当无线电力分配系统内的设备控制该系统中的其他设备时,控制可以作为命令被传递到其他设备。图 9 中的图表 900 图示了由控制器设备用来控制另一设备的示例性命令。例如,音频设备可以接收音量命令,其如图 9 的图表 800 中所示包括数值反馈变量。数值音量命令可以是 5,其表示将设定的音量级别。在一个实施例中,音量可以是 0 至 16。图表 900 图示了来自受控设备的返回消息,可以响应于接收到命令而提供该返回消息。返回消息可以是命令的确认和满足该命令的确收。图表 900 中图示的设备、命令、返回消息和功能仅是示例性的并且可以存在具有更多的命令和返回消息的更多设备。例如,图 8 的图表 800 中图示的每个控制可以包括一个或多个命令。如图 9 中所述,音频设备的音量命令可以包括用于设定从 0 到 16 的音量的 17 个命令。

[0047] 图 10 图示了用于电源的示例性集线器地址。集线器地址可以是用于在互联网上

的远程控制的控制标识的方面。如所示出的,每个主低压电源可以具有集线器地址,其中每个电源具有次地址并且还对其他热点进行寻址用于特定的节点控制和设备接合。图表 1000 包括无线电力分配系统的四个环境:1)家庭,2)办公室,3)汽车和 4)飞机。每个环境可以具有唯一集线器地址。在特定环境内,可以存在多个低压电源区域,诸如家庭环境中的卧室、起居室和厨房。在图 13 至 15 中图示了示例性环境并且关于图 13 至 15 对其进行描述。

[0048] 如关于图 4 所述,可以存在控制域和控制子域。基于接入控制限制,一些设备可以具有系统的某些子域而非整个域上的控制。在一个实施例中,设备的默认接入控制可以是本地设备(例如房间中的设备),而外部设备(例如在网络或互联网上连接的设备)可以不具有其他设备的控制。可以存在主设备,其包括整个域上的控制并且可以控制网络上的域。例如,房子可以是域且各个房间是子域。本地控制可以存在于每个房间中,但是仅向选择的设备给予整个域/房子的控制。通过这种方式你可以断开整个房子,仅断开选择的房间,或者仅断开一个或多个房间内的选择的设备。接入也可以被分开,用于允许父母控制所有设备但是孩子仅可以控制受限的设备集合,或者防止某人从家庭外部控制家庭内部的事物。某些设备可以仅需要本地控制以防止火灾或其他情况,诸如炉子的控制。

[0049] 无线电力系统提供物理位置内的物品或设备的本地化知识。基于该知识,可以提供各种设备的特定的和本地化的控制。该知识可以包括特定地址或其他标识。在一个示例中,设备描述、序列号、型号或者其他标识符可用于某一位置处的每个设备。该地址或标识信息可用于连接或控制该设备。利用无线电力网络提供了仅标识诸如特定房间的一个位置的设备的方法。该控制可以允许在没有来自不同位置的干扰的情况下在特定位置发送/接收信息。该系统通过使用无线电力网络具有对特定位置内的设备的理解。

[0050] 与无线电力网络的连接可以包括接收与该特定网络和/或位置相关联的设备的标识。在一个示例中,与特定房间中的无线电力系统耦接的设备可以能够标识仅该特定房间中的而非相邻的酒店房间中的电视机。设备的物理位置可由无线电力系统标识以避免接入不同房间中的设备。尽管可以检测另一房间中的设备,但是该系统可以标识该房间中的设备。例如,监视器、电视机和打印机可以处于酒店会议室中并且仅在该会议室中是可接入的。随后可以使用该检测用于进行与这些设备的次级无线连接,诸如通过超宽带(“UWB”)。备选连接方法可以是可用的,包括无线 USB、WAN 或者通过无线电力网络。

[0051] 无线充电设备的物理位置确定了利用该物理位置标识哪些设备。用户逐个房间地移动并且对每个房间中的他们的设备进行无线充电。当在每个房间中并且接入无线电力网络时,用户的设备了解该房间中的设备并且可以接入/控制这些设备。用户可以容易地改变房间并且在与不同房间的无线电力系统连接时,用户获得对该不同房间中的设备的接入/控制。例如,用户可以将具有图像呈现(presentation)的膝上型计算机运送到不同的房间并且接入每个房间的显示设备或监视器,用于显示该图像呈现。在一个实施例中,设备之间的连接可以通过超宽带(“UWB”)。膝上型计算机可以通过 UWB 与显示设备连接以显示该图像呈现。显示设备的标识可以通过与无线电力系统的连接而发生。换言之,当用户与特定房间中的无线电力系统连接时,该房间中的每个设备被标识。用户随后可以通过诸如 UWB 的其他连接手段与这些设备连接。

[0052] 在另一示例中,飞机乘客可以利用手持设备控制与该乘客的座位相关联的所有本地设备,诸如座位后倾、音频音量、电视机/监视器显示等。控制设备可以在该座位处并且

通过无线电力系统无线充电,与该特定座位相关联的每个设备将被标识。这些标识的设备随后可以由控制设备接入或控制。控制将仅限制于该特定座位并且将不会影响相邻乘客的座位。控制设备及其与无线电力系统的连接的物理位置确定了控制哪些设备。乘客随后可以改变座位并且一旦控制设备移动到不同的无线充电位置,则手持设备将随后限于与新座位相关联的设备。

[0053] 受控设备或物品可以变化。在各种桌子处具有无线电力的餐厅中,用户可以控制照明、窗帘、音频、视频或者与特定桌子相关联的其他特征。消费者可以将控制设备(例如蜂窝电话或膝上型计算机)放在桌子上用于接收无线电力,并且该设备还可以接收与该特定无线电力位置相关联的每个设备或物品的标识。控制设备随后可以接入或控制这些标识的设备或物品。

[0054] 图 11 图示了用于标识和控制其他设备的过程。在框 1102 中,无线电力分配系统可以请求关于可用的那些电源的电源标识。在框 1104 中,做出关于是否连接可用的电源的确定。如果不存在可用的电源或者不存在连接的电源,则在框 1102 中系统继续请求电源标识。如果存在可用的和连接的电源,则在框 1106 中系统请求设备标识。在框 1108 中做出关于所请求的设备是否与电源链接的确定。如果没有请求的设备与电源链接,则在框 1102 中系统请求电源标识。当电源与设备链接时,在框 1110 中检查电源状态和本地区域控制地址。如框 1112 中,系统随后确定是否已建立与设备的通信。与设备的通信可以包括其他设备和 / 或电源的标识以及关于这些设备的命令,诸如图 8 的图表 800 中的命令。如果不存在与设备的通信,则系统返回框 1102 中的请求电源标识。

[0055] 当在框 1114 中建立与系统和设备的通信时,系统做好准备由一个或多个设备来控制其他设备。控制可以取决于接入级别。在一个实施例中,系统附近的本地设备或设备可以具有特定的接入,而外部设备(例如图 6 的外部控制器设备 612)可以具有不同的接入。例如,本地设备可以能够控制房间灯的开 / 关和调光器,但是外部设备可能限于控制房间灯的开 / 关开关。每个受控设备可以具有接入级别不同的某些功能。在一个实施例中,可以存在地址的本地区域和全局区域。在框 1116 中,如果控制未被施加到本地区域,则在框 1118 中,检查全局区域。如果控制未被施加到全局区域或本地区域,则系统继续在框 1114 中做好准备。如果控制被施加到本地区域,则如框 1120 中,控制被激活并且系统将反馈传递到电源或者电源的控制装置 / 计算机。当控制并非针对本地区域而是针对全局区域时,则如框 1122 中,控制被激活并且系统通过网络或互联网传递反馈。全局区域是远离系统定位并且在诸如互联网的网络上与系统连接的设备。在框 1124 中,当控制在本地区域上或者在全局区域上被激活时,更新控制。

[0056] 图 12 至 16 图示了其中可以使用无线电力分配系统的各种环境。图 12 图示了家庭无线电力分配系统 1200。系统 1200 包括 AC/DC 低压电源多通道 1202,其向家庭环境内的电源提供电力。具体地,系统 1200 包括用于墙壁、天花板和 / 或地板的电源 1204。电源 1204 可以包括多个电力热点。此外,电源 1202 可以对茶几电力热点 1206、咖啡桌电力热点 1208、沙发电力热点 1210 和 / 或针对椅子的电力热点 1212 供电。电力热点可以是无线地向设备提供电力或充电的远程电源。

[0057] 图 13 图示了办公室无线电力分配系统 1300。系统 1300 包括 AC/DC 低压电源多通道 1302,其向办公室环境内的电源提供电力。具体地,系统 1300 包括用于墙壁、天花板、面

板和 / 或地板的电源 1304。电源 1304 可以包括多个电力热点。此外,电源 1302 可以对具有多个电力热点的会议桌 1306 供电,并且向办公桌 1308、1310,和桌子电力热点 1312 处的电力热点提供电力。电力热点可以是远程电源,其无线地向设备提供电力或充电。

[0058] 图 14 图示了备选的办公室无线电力分配系统 1400。系统 1400 包括 AC/DC 低压电源多通道 1402,其向备选的办公室环境内的电源提供电力。具体地,系统 1400 包括用于具有多个电力热点的大的桌面 1404 的电源。同样地,电源 1402 对具有多个电力热点的工作台面 1406 供电。此外,电源 1402 可以向桌子 1408、1410、1412 处的电力热点提供电力。电力热点可以是无线地向设备提供电力或充电的远程电源。

[0059] 图 15 图示了礼堂无线电力分配系统。系统 1500 包括 AC/DC 低压电源多通道 1502,其向礼堂内的电源提供电力。具体地,系统 1500 向礼堂中的各个席位或桌子提供充电。每个席位或桌子可以是远程电源。可以向每个设备给予与其中设备可以或者已被无线供电的每个环境内的控制接入相关的集线器地址、控制标识和 / 或控制代码。每个无线电力环境可以维持具有集线器地址和控制属性的日志以及构成关于可用控制特征的设备内的列表的元素。设备可以维持标识、控制代码和命令的单个集合,其在每个环境中使用。设备可以被编程为理解环境的背景以及适用于该环境的仅某些呈现 / 允许命令,尽管包括关于其他环境的编程。备选地,每个环境可以传递新的标识、控制代码和命令。当设备被引入到环境中时,系统可以向设备推送允许的命令 / 功能。这可以允许系统动态地改变设备的能力。一些环境可以需要控制 / 命令的预设编程,但是仍向设备提供某些信息,诸如关于与系统连接的所有设备的标识信息。

[0060] 图 16 图示了具有使用直流电 (“DC”) 输出的多个控制和电力选项的无线电力分配系统 1600。系统 1600 包括 AC/DC 低压电源多通道 1602,其向诸如桌电源 1604 的电源提供电力。桌电源 1604 可以包括无线电源以及 DC 电源插孔。同样地,会议桌 1606 可以包括多个无线电力热点。此外,会议桌 1606 也可以包括 DC 电源插孔。另一会议桌 1608 也可以包括多个无线电力热点,以及与主电力热点 1610 耦接的 DC 电源插孔 1612。主无线电力热点 1610 可以控制会议桌 1608 中的其他无线电力热点。主无线电力热点 1610 可以诸如通过控制电源的电压性质或电流性质,来控制 AC/DC 低压电源多通道 1602。电力热点可以是无线地向设备供应电力或充电的远程电源。

[0061] 图 17 图示了使用寻址和标识的控制。图 17 图示了设备如何使用从无线电力连接到多个无线电力分配系统的全局寻址和标识而具有控制。每个地址可以是当传输电力时共享的本地标识符并且如果允许全局控制,则可用于全局控制(通过互联网)。在远程控制时,每个设备标识可以连同集线器地址(例如关于主电源)和电源标识一起用于地址的一部分。每个电源也可以被指定关于节点的标识号用于网络内的节点控制。在一个实施例中,标识或地址是电子邮件地址,其用于传递关于系统 1700 的信息。在一个实施例中,电子邮件消息可以包括用于建立控制的命令。

[0062] 上述系统和过程至少部分地编码在信号承载介质、诸如存储器的计算机可读介质中,编程在诸如一个或多个集成电路、一个或多个处理器的设备内,或者由控制器或计算机处理。可以在计算机系统中分析该数据并且使用其来生成谱。如果方法由软件执行,则该软件可以驻留在驻于或接合于存储设备、同步器、通信接口的存储器中,或者与发射器通信的非易失性或易失性存储器中。电路或电子设备被设计成向另一位置发送数据。存储器可

以包括用于实现逻辑功能的可执行指令的有序列表。所描述的逻辑功能或任何系统元件可以通过光学电路、数字电路,通过源代码,通过模拟电路,通过诸如模拟电信号、音频信号或视频信号或组合的模拟源来实现。软件可以以任何计算机可读或信号承载介质来实施,由指令可执行系统、装置或设备使用或者与指令可执行系统、装置或设备结合使用。该系统可以包括基于计算机的系统、包含处理器的系统或者也可执行指令的可以从指令可执行系统、装置或设备有选择地取得指令的另一系统。

[0063] 计算机可读介质、机器可读介质、传播信号介质和 / 或信号承载介质可以包括如下任何设备,这些设备包括、存储、传递、传播或者运送由指令可执行系统、装置或设备使用或者与之结合使用的软件。机器可读介质可以有选择地是,但不限于,电子、磁、光、电磁、红外或半导体系统、装置、设备或传播介质。机器可读介质的示例的非无遗漏的列表包括:具有一条或多条导线的电连接“电子装置”、便携磁盘或光盘、诸如随机存取存储器“RAM”的易失性存储器、只读存储器“ROM”、可擦除可编程只读存储器(EPR0M 或闪速存储器)、或者光纤。在软件可以被电子存储为图像或者另一格式(例如通过光学扫描),随后可以被编译和 / 或解释或另外处理时,机器可读介质还可以包括有形介质,其上打印有软件。随后经处理的介质可以存储在计算机和 / 或机器存储器中。

[0064] 以上公开的主题内容将被视为说明性的而非限制性的,并且所附权利要求旨在涵盖所有这样的修改、增强以及落在本发明的真正精神和范围内的其他实施例。因此,在法律允许的最大程度上,本发明的范围由所附权利要求及其等同物的最广泛的可允许的解释确定,并且不应受前面的详细描述约束或限制。尽管已描述了本发明的各种实施例,但是对于本领域普通技术人员明显的是,在本发明的范围内许多更多的实施例和实施方式是可能的。因此,本发明不受除根据所附权利要求及其等同物以外的限制。

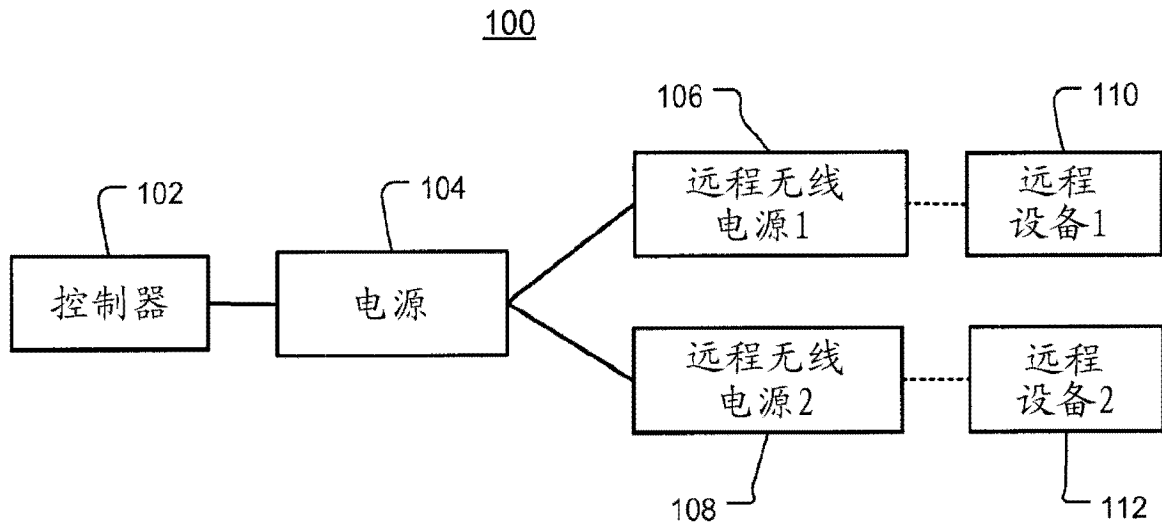


图 1

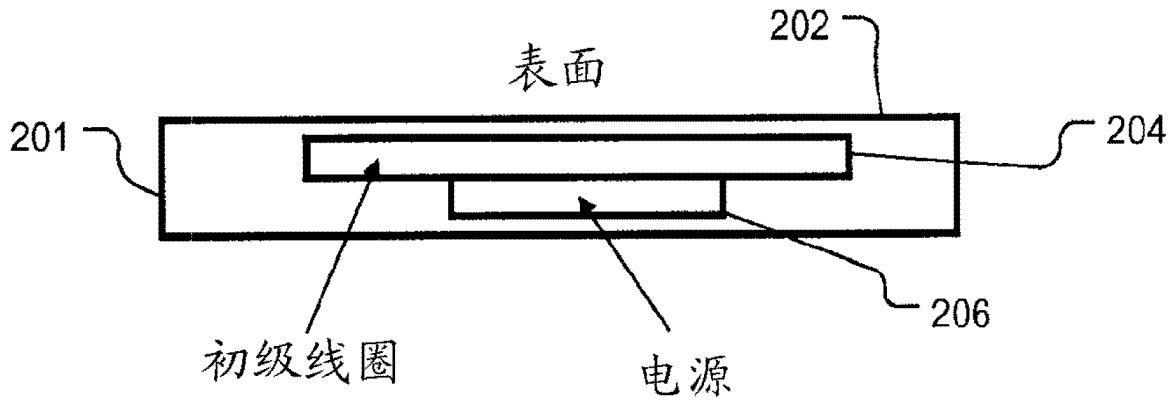


图 2

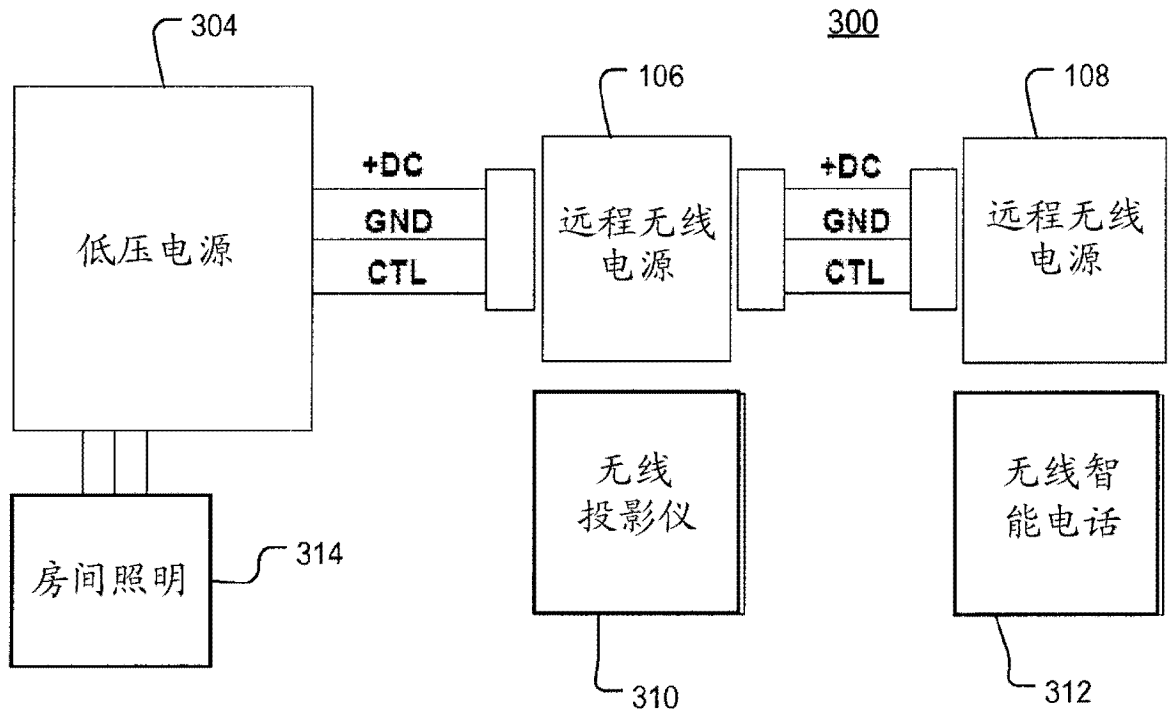


图 3

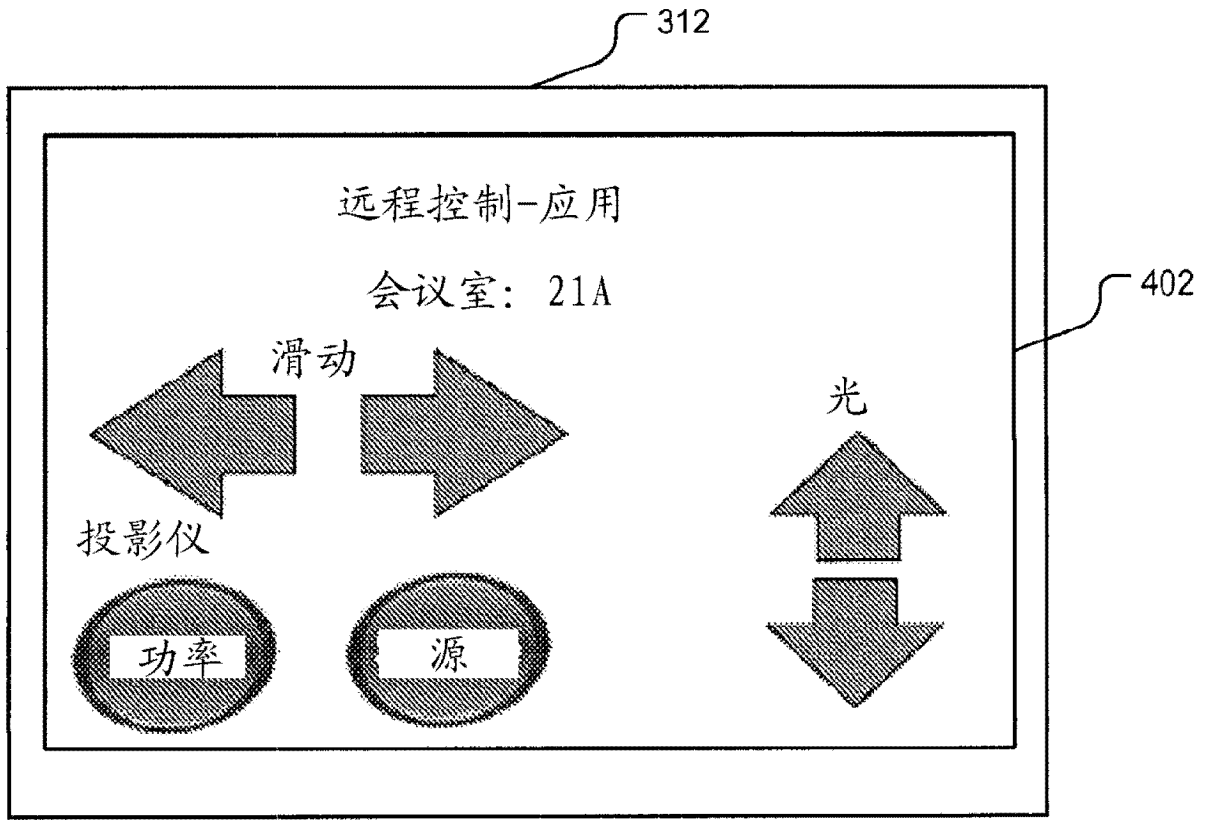


图 4

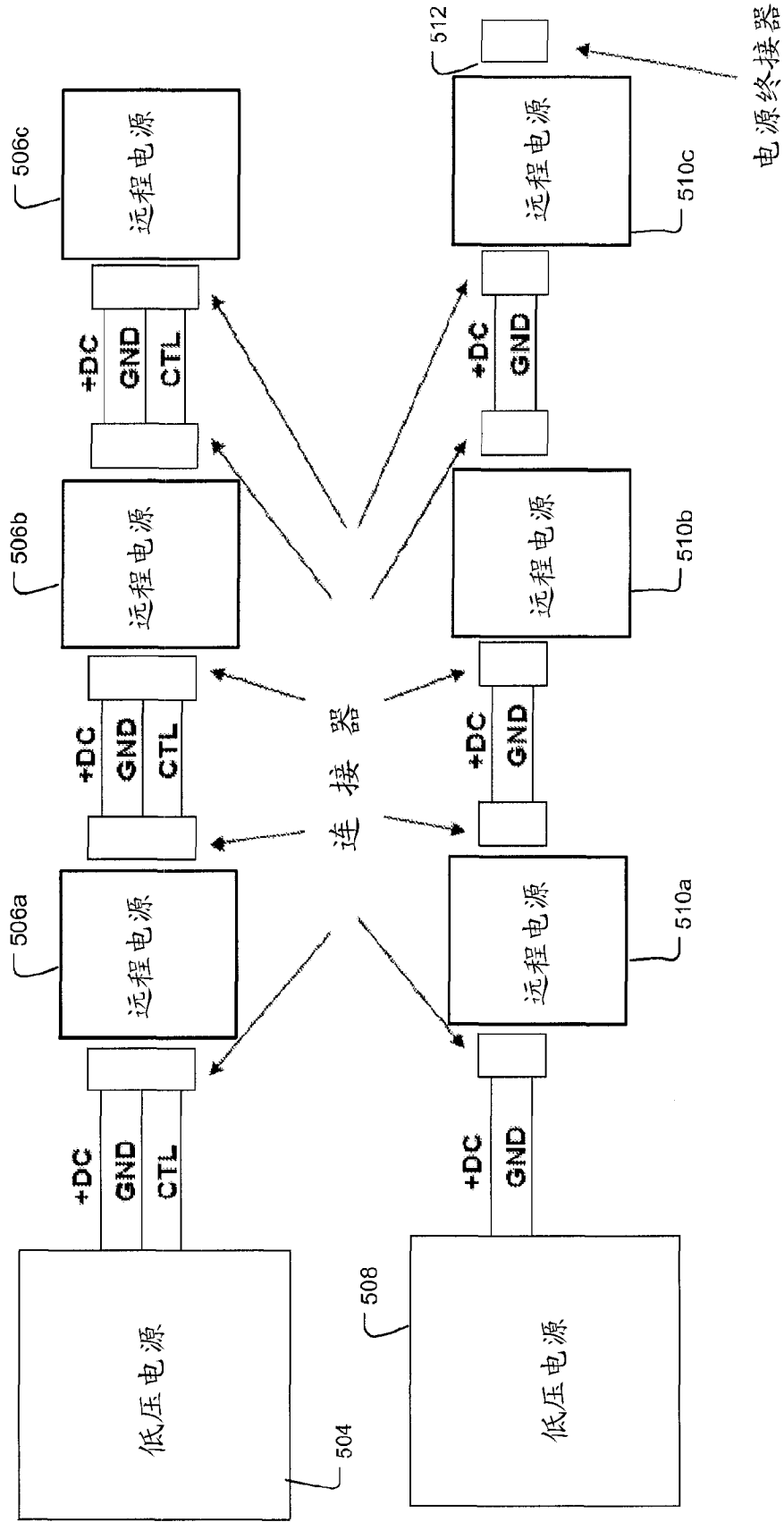


图 5

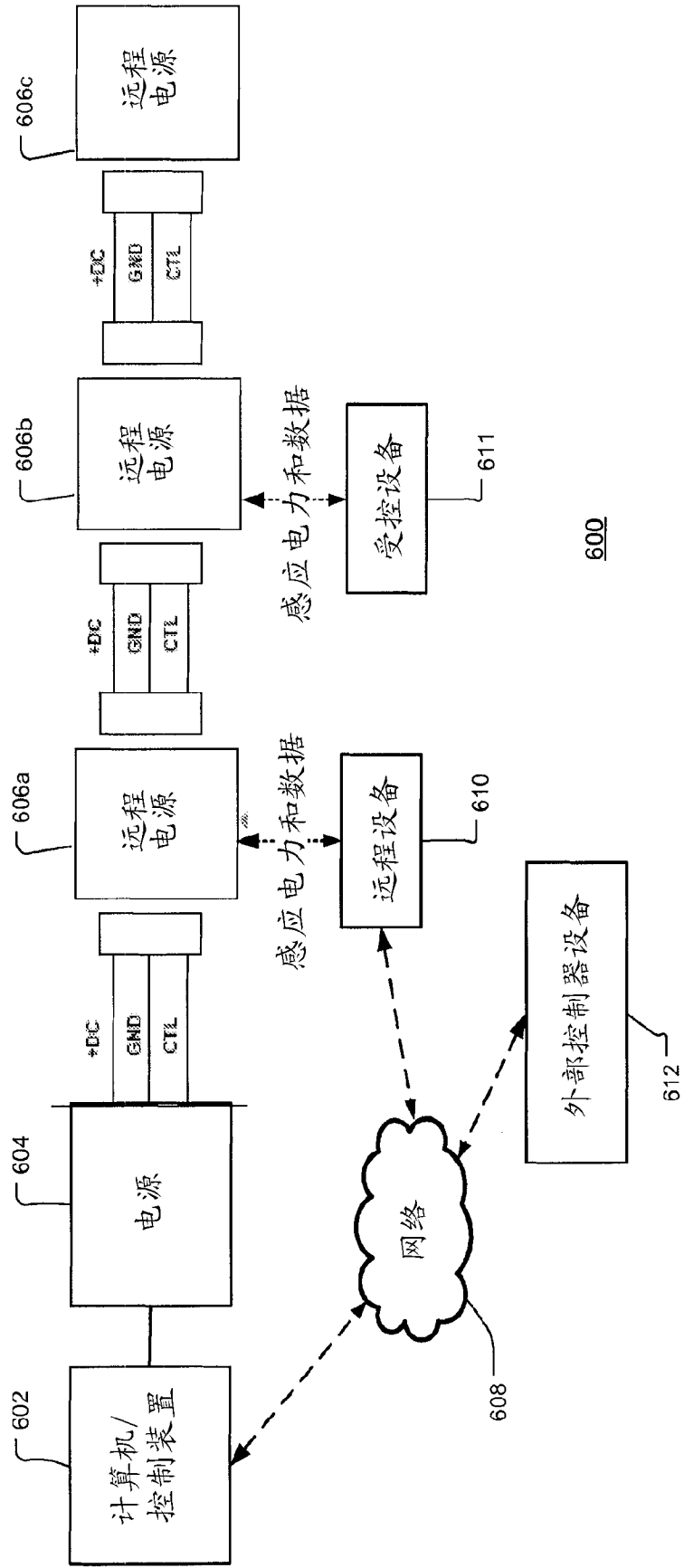


图 6

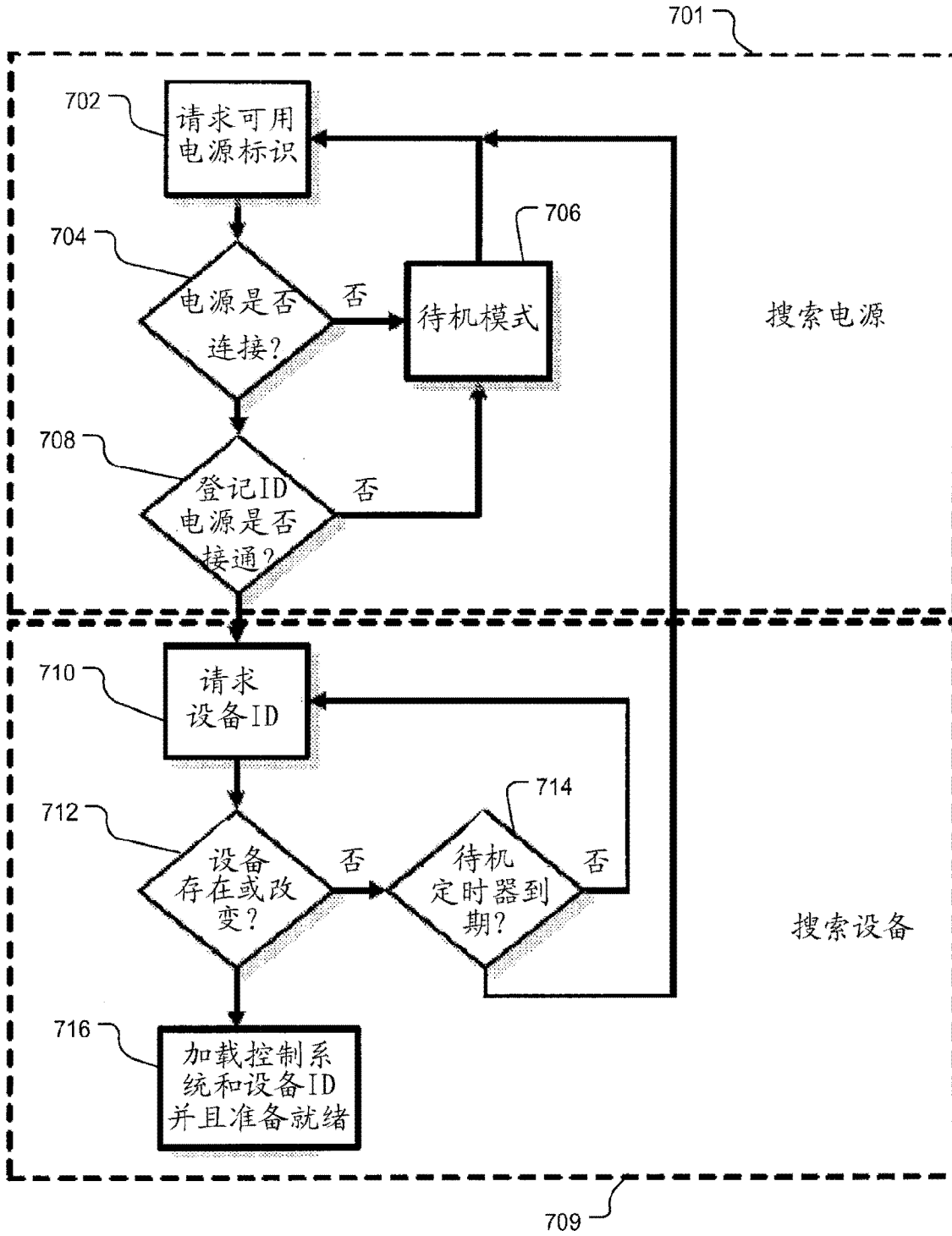


图 7

800

无线电力设备控制			
设备	控制	反馈变量	描述和使用
照明	电源	二进制	开/关
	调光	级别	级别
	标识	字母数字	ID-设备
音频	电源	二进制	开/关
	播放/暂停	二进制	播放/暂停
	音量	数值	音量级别
	充电状态	数值	充电级别
	前进/后退	二进制	前进/后退
	标题	字母数字	标题
	标识	字母数字	ID-设备
视频	电源	二进制	开/关
	输入源	数值	A, B, C, D
	音量	数值	级别
	频道	数值	频道编号
	标识	字母数字	ID-设备
	前进/后退	二进制	前进/后退
	标题	字母数字	标题
蜂窝电话	电源	二进制	开/关
	铃音模式	数值	静音、振动、低、中、高
	充电状态	数值	充电级别
	消息	数值	消息的编号
	标识	字母数字	ID-设备
膝上型计算机	电源	二进制	开/关
	充电状态	数值	充电级别
	消息	数值	其数目
	电子邮件	数值	其数目
	发信者	数值	其数目
	播放/暂停	二进制	播放/暂停
	音频/视频	二进制	音频/视频模式
	前进/后退	二进制	前进/后退
	标题	字母数字	标题
	音量	数值	音量级别
	标识	字母数字	ID-设备
电力工具	充电状态	数值	充电级别
	标识	字母数字	ID-设备
无线电源	标识	字母数字	ID-位置
	瓦数	数值	可用瓦数
	功率级别	数值	目前功率
	设备标识	字母数字	目前设备的设备ID
	计量功率	数值	功率使用

图 8

900

命令示例			
设备ID特定	发送到设备的命令	返回消息	功能
音频	音量=5	V5	音量被设定为16中的5
无线电源	ID	1	电源标识是数值1并且可以链接到如主卧室的物理位置
蜂窝电话	MSG	MO	无消息
无线电源	DID	DID102120001233 AppleNano	设备ID是 102120001233AppleNano
照明	PWR0	PWR0	灯被关闭
蜂窝电话	RMD	RMD	电话被静音

图 9

1000

集线器地址控制图表

集线器地址	描述	低压电源区域	类型	电源控制节点ID
LVC00912778@DWB00092322.com	家庭控制	卧室	长期	HCC001
LVC00912778@DWB00092322.com	家庭控制	起居室	长期	HCC002
LVC00912778@DWB00092322.com	家庭控制	厨房	长期	HCC003
LVC00912778@DWB00092323.com	办公室	办公室	长期	QFH031-3ADWB0001
LVC00912778@DWB00092324.com	汽车	汽车	长期	SN2311998FV23WSS1001
N/A	飞机	飞机座位	临时	21A

图 10

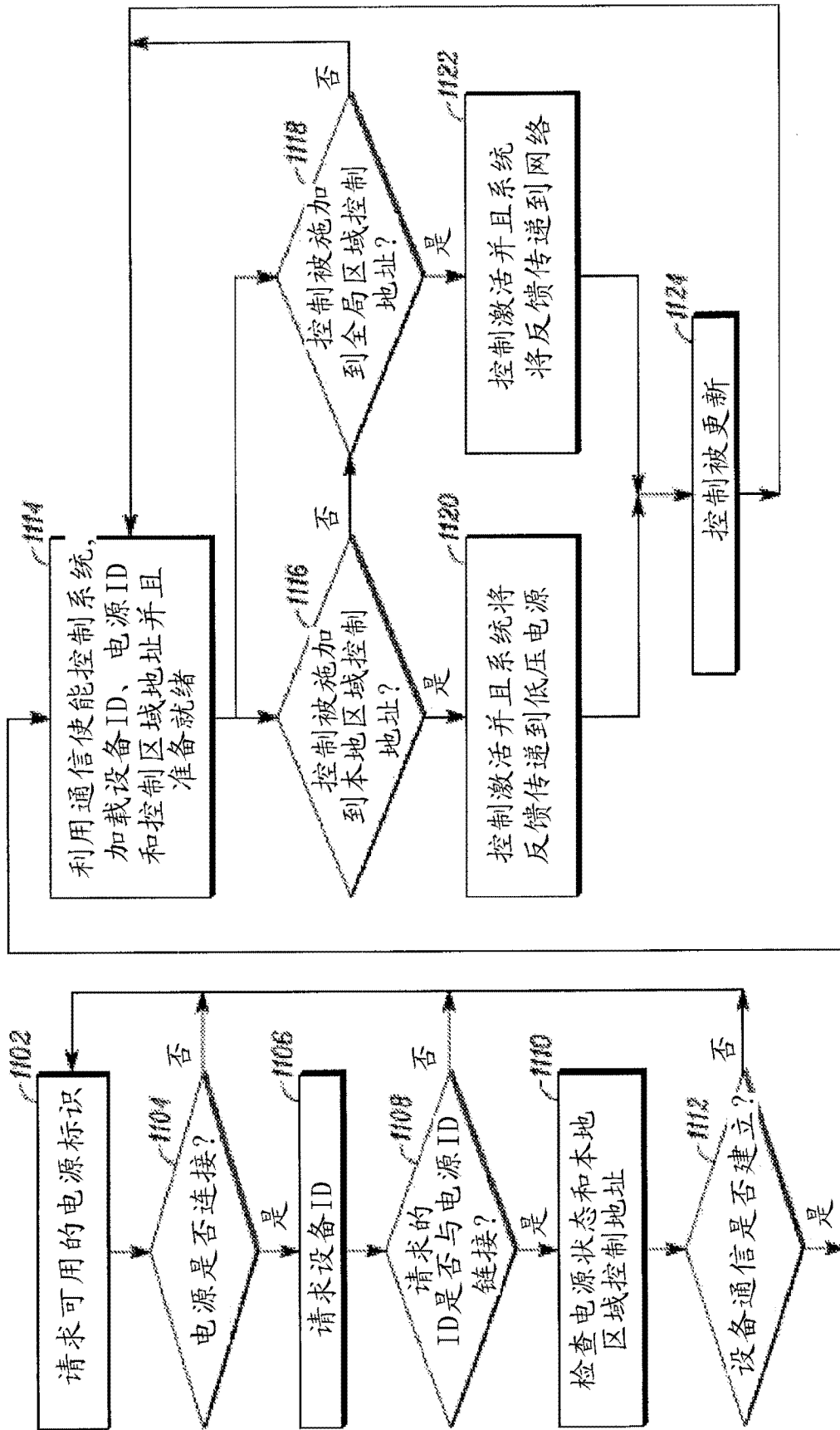


图 11

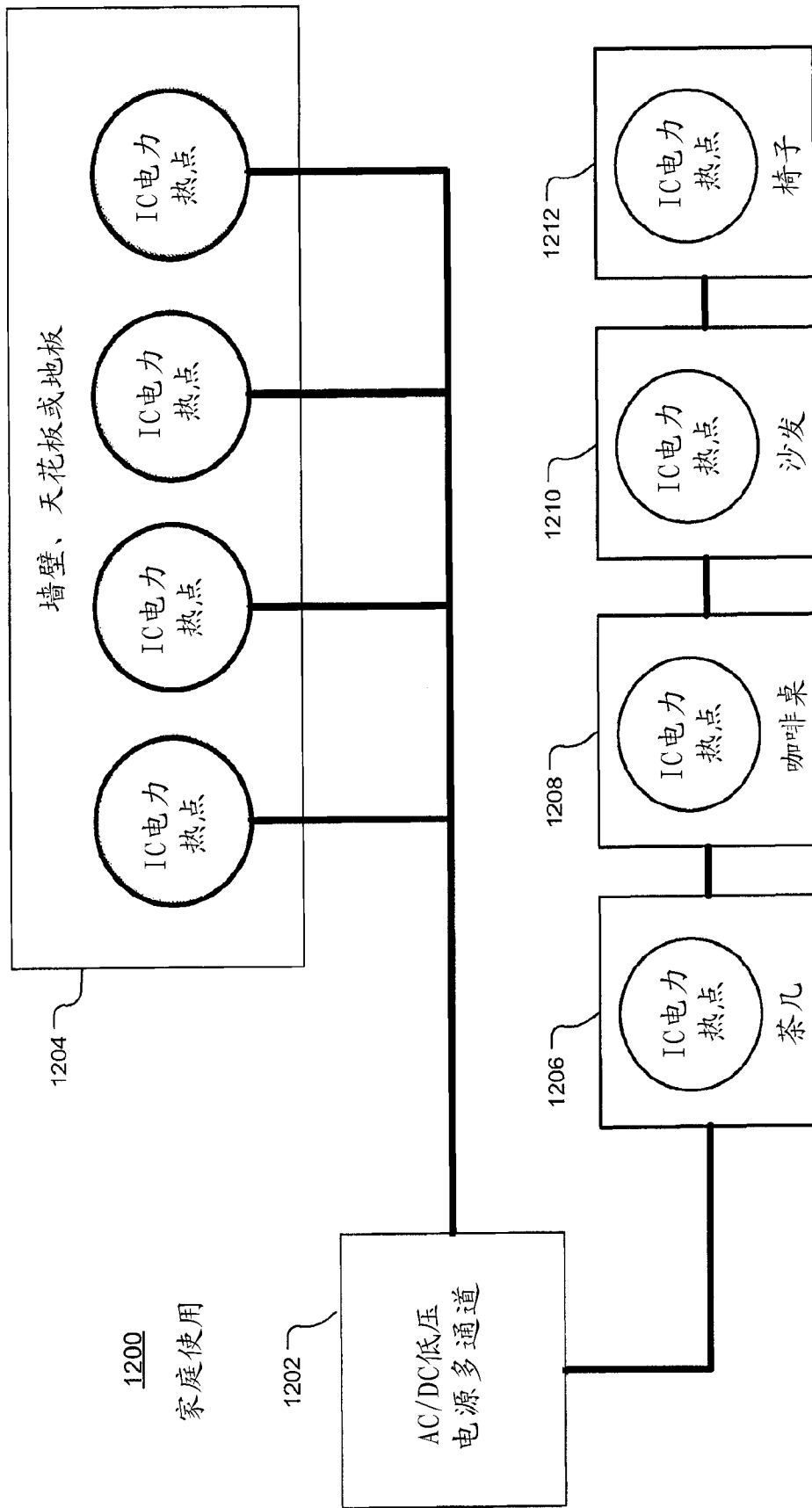


图 12

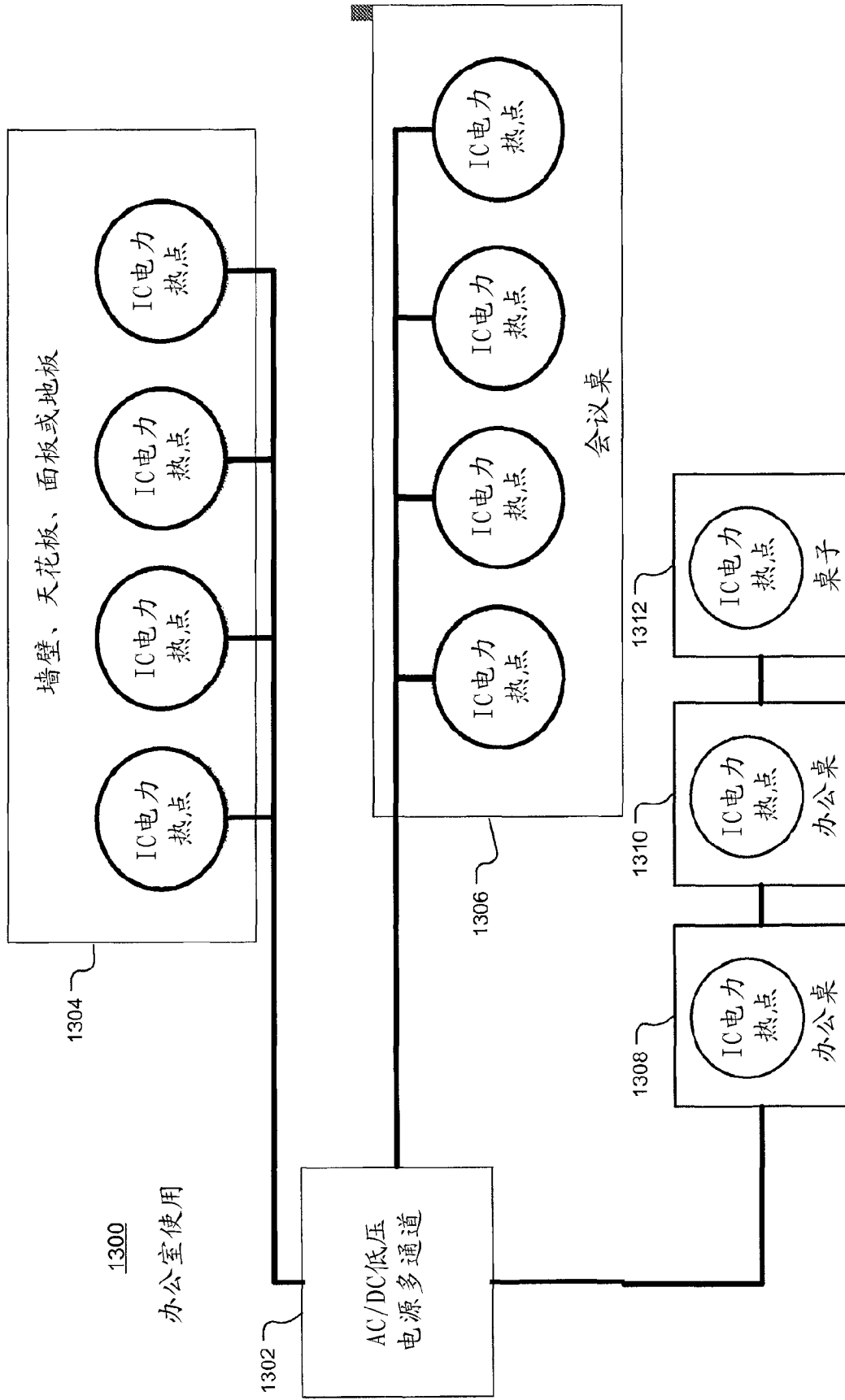


图 13

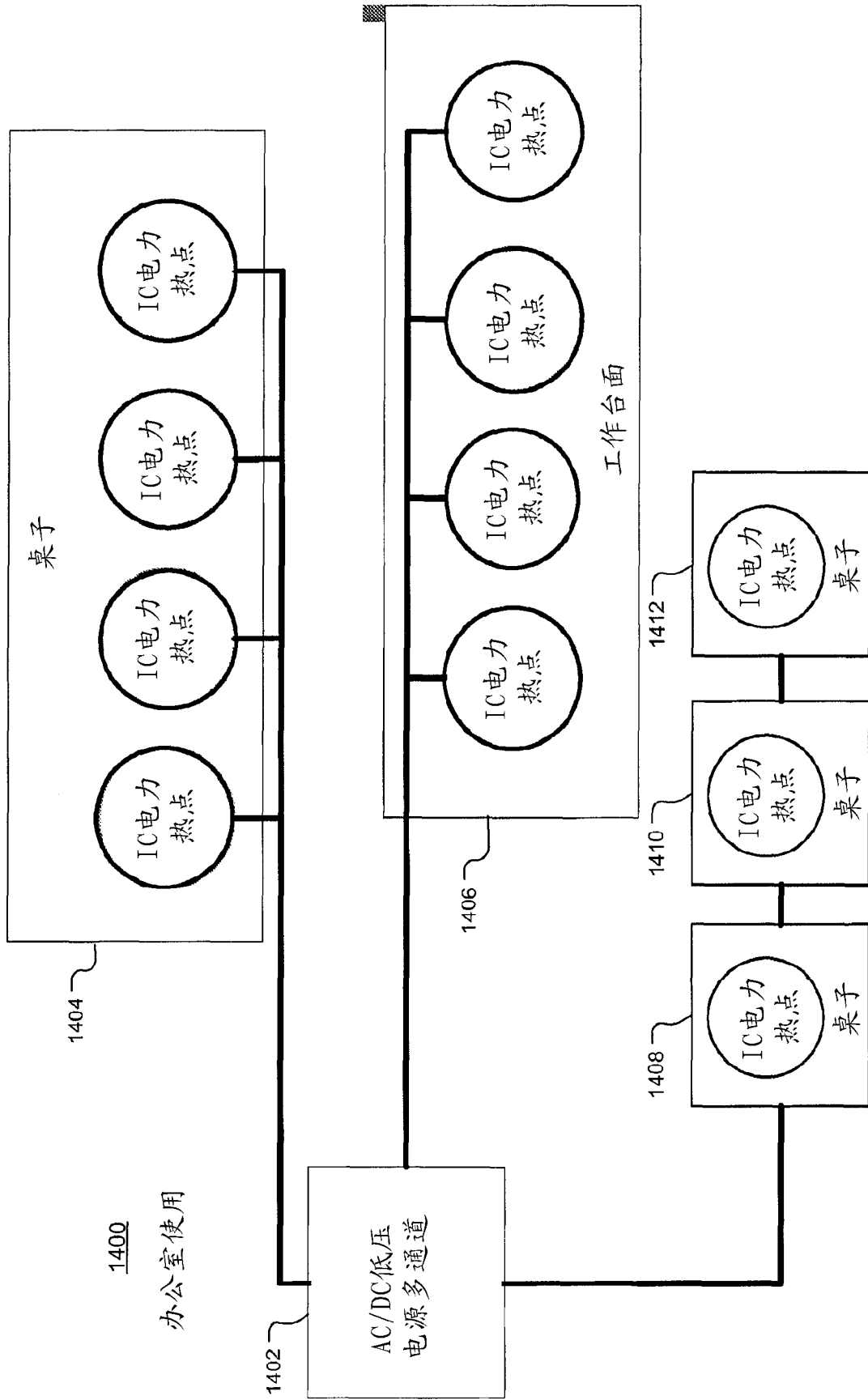


图 14

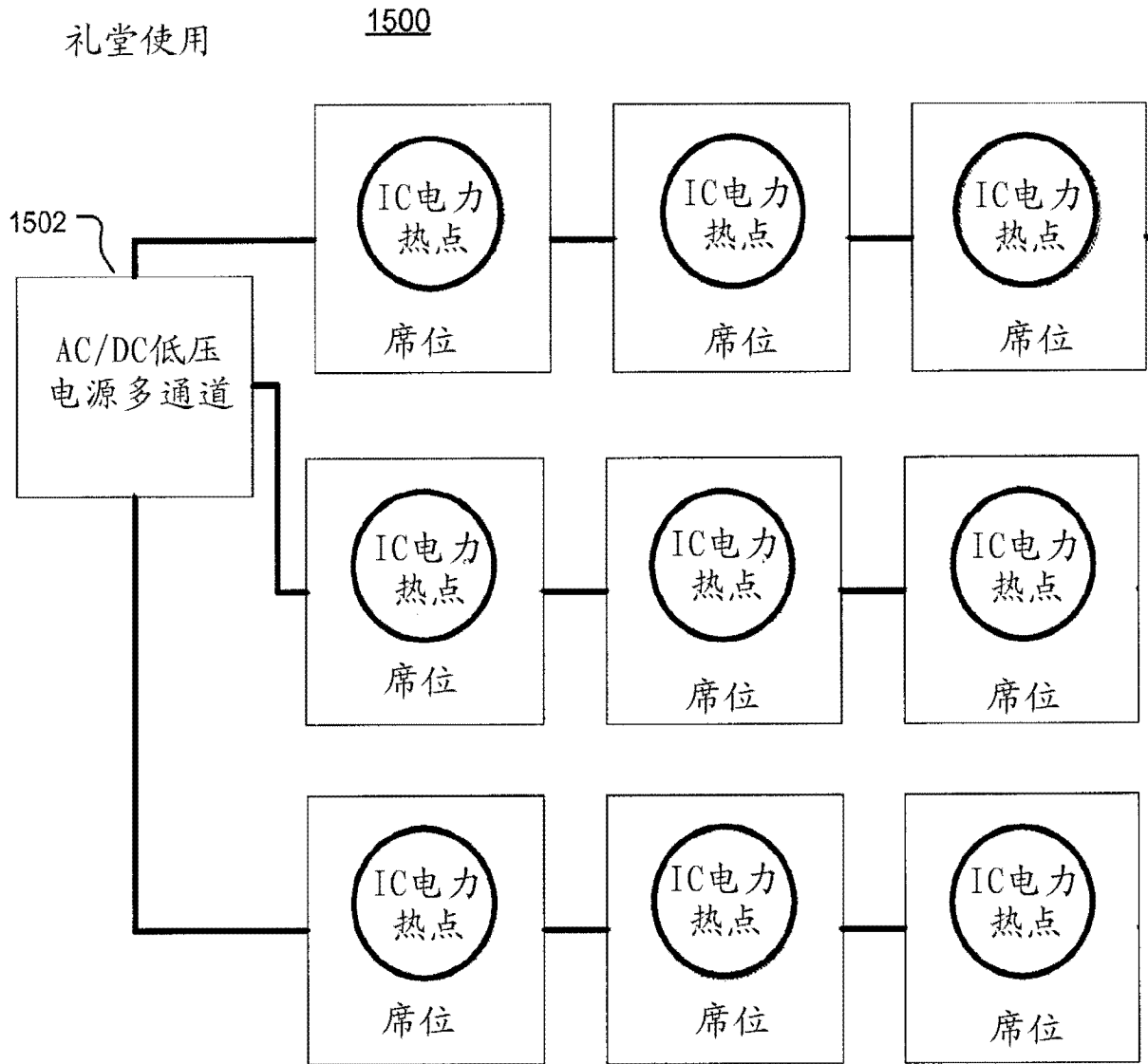


图 15

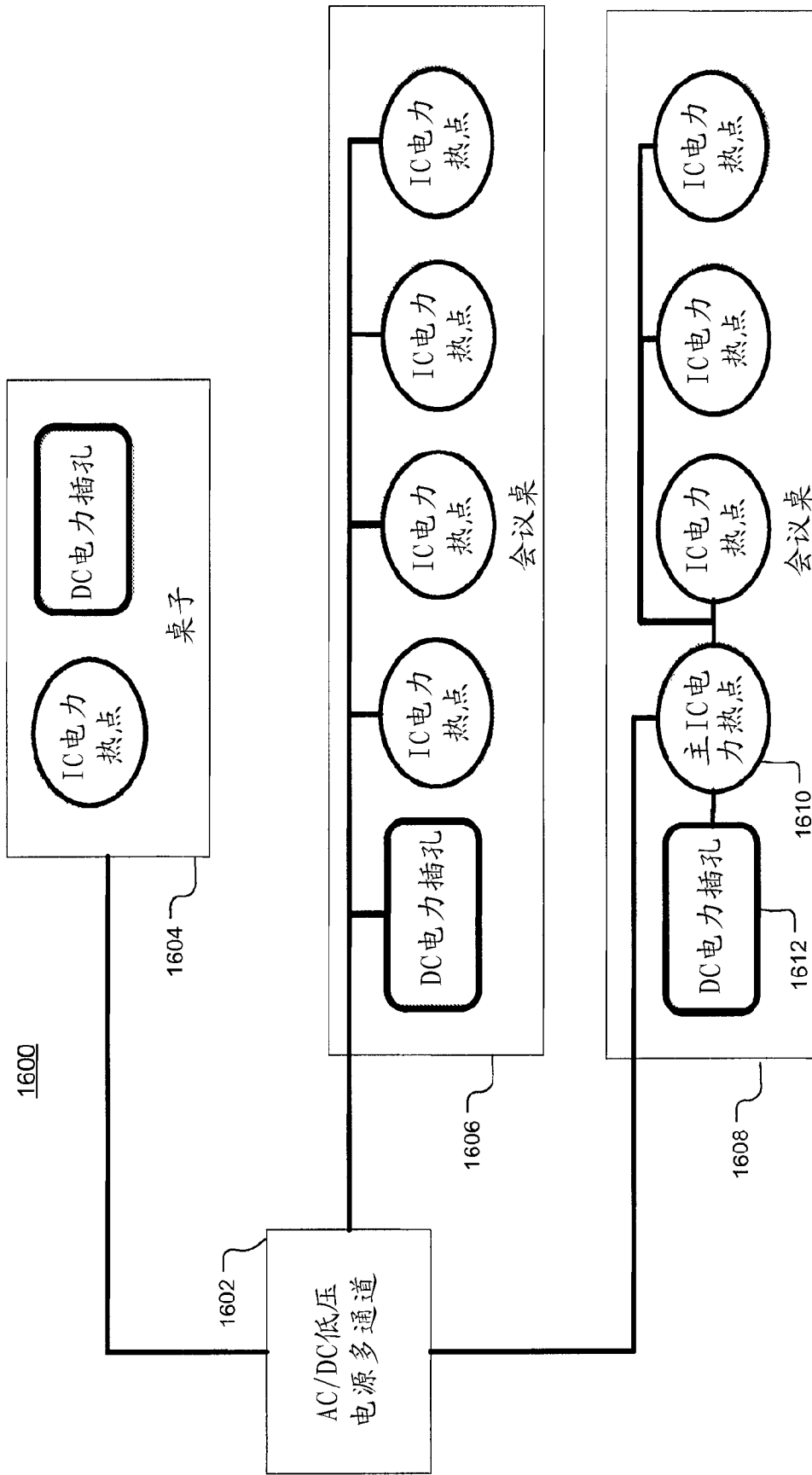


图 16

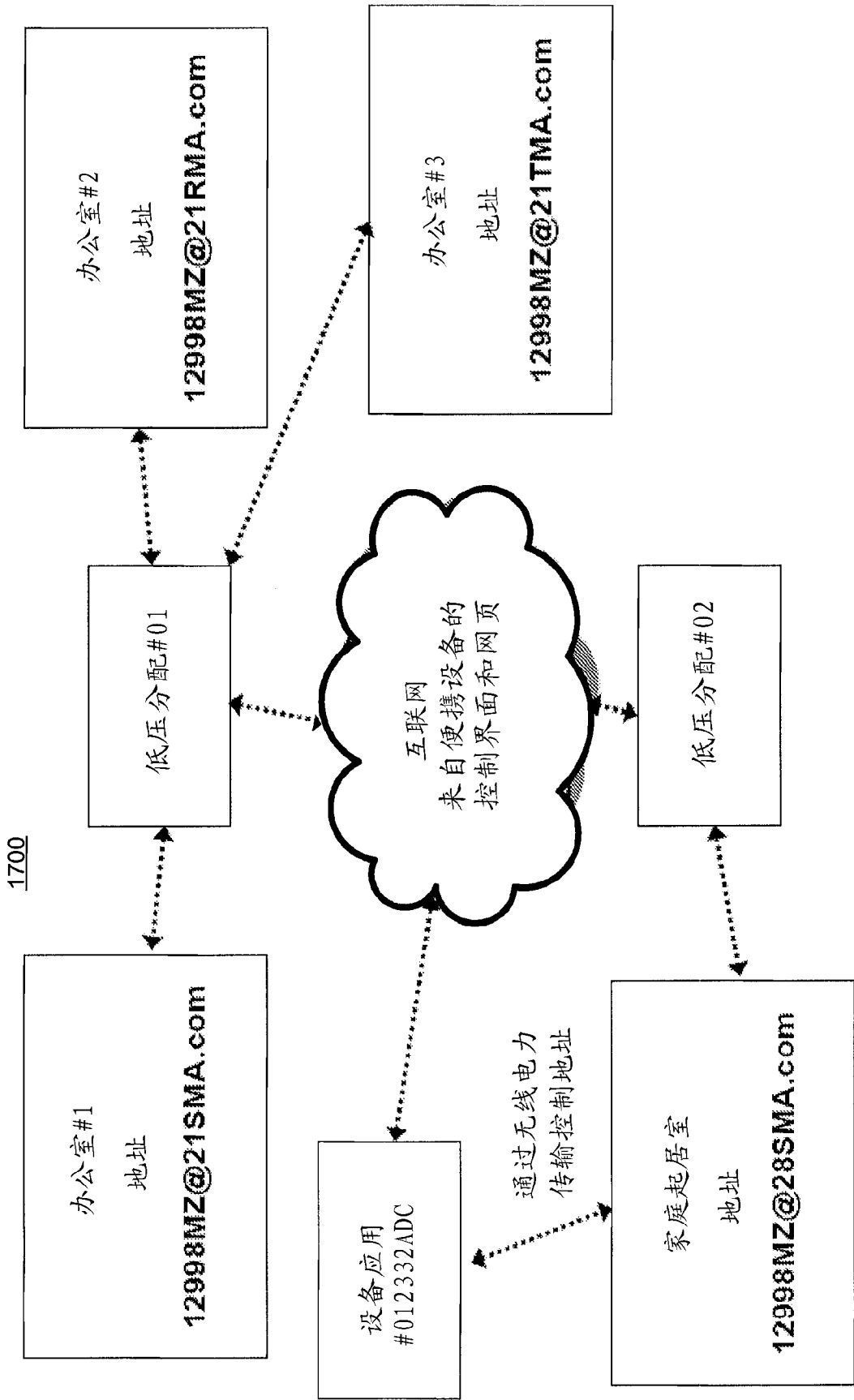


图 17