

F 16 C

Ans.nr.: 1243/84

Indleveret: 29 feb 1984

Løbedag: 29 feb 1984

Alm. tilgængelig: 30 aug 1985

Prioritet: -

NIELS *ANDERSEN; Odense, DK, HANS
MØLLER *RASMUSSEN; Odense, DK.

Opfinder: Samme

Fuldmægtig: Larsen & Birkeholm A/S Skandi-
navisk Patentbureau
Ekscentrik med polygone trykflader og integral
tryksmøring

S a m m e n d r a g

1243-84

Ekscentrikring (1) med ekscentrik (8), hvoraf ekscentrikringens yderside er polygonformet med plane flader (2), som med smørekanaler (5) er rorbundet med lejefladen (6), der iøvrigt er forsynet med spiralskårne riller (7).

Rillernes udformning er således, at de sammen med lejetappen på ekscentrikken (8) og smøremidlets vedhængning til denne accelererer smøremidlet i retning mod lejets midte, således at der her opstår et hydraulisk tryk, som presser smøremiddel gennem smørekanalerne (5) ud til de plane polygonflader (2).

1243-84

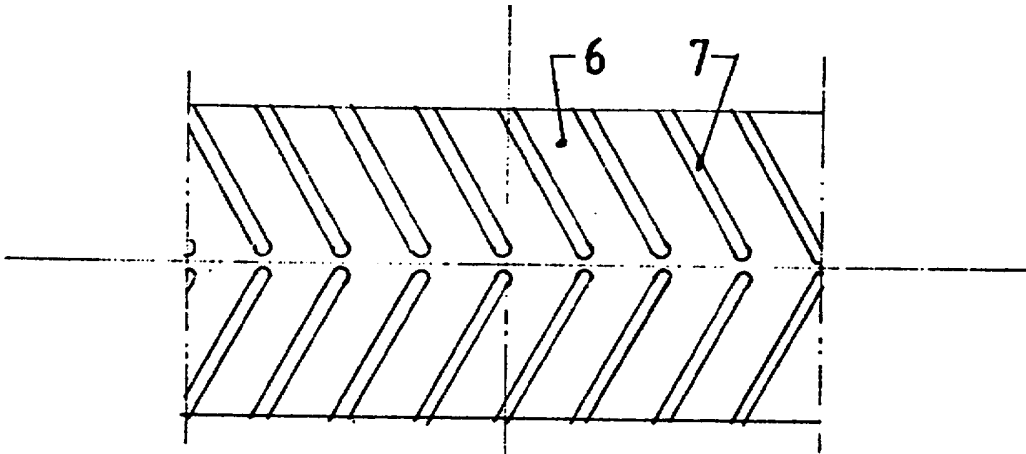


Fig. 2

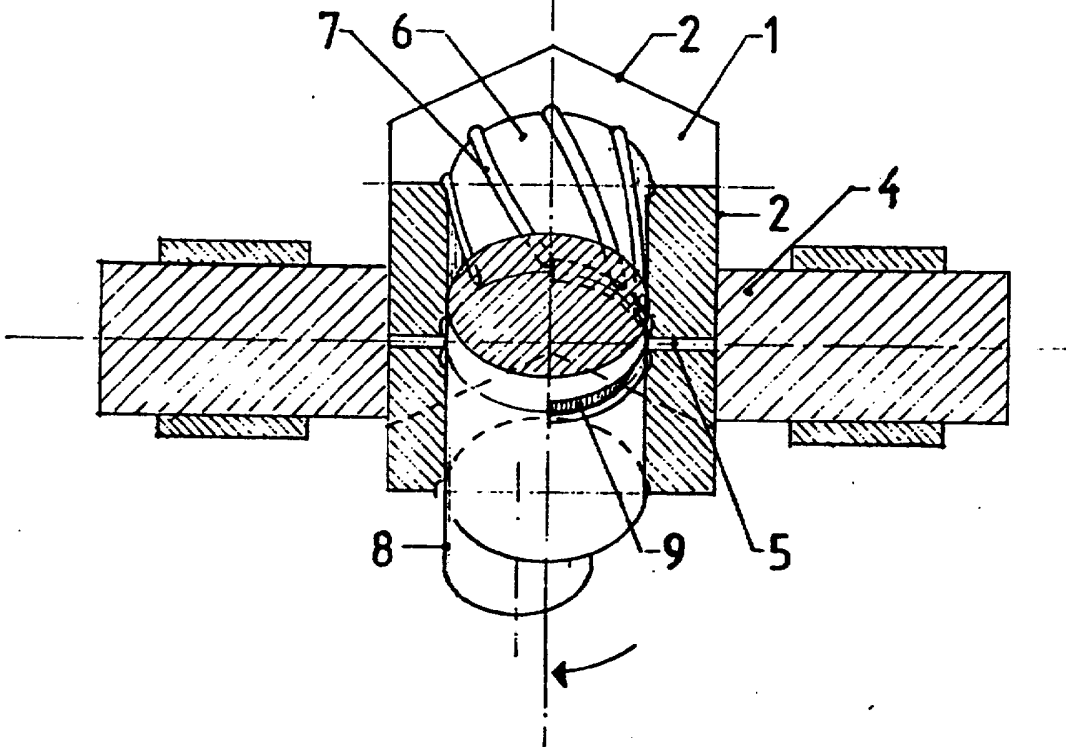


Fig. 1