



# (12)发明专利

(10)授权公告号 CN 105966116 B

(45)授权公告日 2017.10.10

(21)申请号 201610420975.9

审查员 章增锋

(22)申请日 2014.06.20

(65)同一申请的已公布的文献号

申请公布号 CN 105966116 A

(43)申请公布日 2016.09.28

(62)分案原申请数据

201410280961.2 2014.06.20

(73)专利权人 刘乐凝

地址 528463 广东省中山市三乡镇三鑫双

语学校高中部高二年级(3)班

(72)发明人 不公告发明人

(51)Int.Cl.

B43K 5/06(2006.01)

B43K 5/10(2006.01)

B43K 5/18(2006.01)

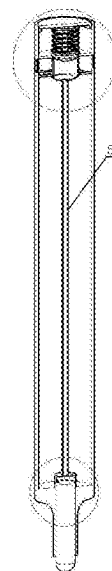
权利要求书2页 说明书4页 附图7页

(54)发明名称

带储墨腔的笔

(57)摘要

一种带储墨腔的笔,主要由笔杆、笔帽、笔芯和墨水组成,所述的笔杆中空,墨水储存在笔杆内孔中,笔身的一端缩小形成笔尖,另一端与笔帽相连。通过活塞向储墨腔供应墨水,改善供墨情况,减少断墨现象,使书写更为流畅;能够多次加墨,延长白板笔的使用寿命。



1. 带储墨腔的笔, 主要由笔杆(1)、笔帽(2)、笔芯(3)和墨水组成, 所述的笔杆中空, 墨水储存在笔杆内孔中, 笔杆的一端缩小形成笔尖(4), 另一端与笔帽相连, 沿笔尖(4)的中轴线设有笔芯固定孔, 笔芯自外向内插入笔芯固定孔固定; 笔芯固定孔向笔帽的方向突起形成笔芯固定柱(41), 所述的笔芯固定柱朝向笔帽一端的边缘向内突起形成笔芯止位突缘(42), 笔芯止位突缘的内孔直径小于笔芯的直径, 使笔芯不能向上移动堵塞输墨管的出口端; 其特征在于: 所述的带储墨腔的笔还包括输墨管(5)、安置在笔帽中的输墨装置和活塞(6); 输墨管(5)朝向笔尖一端的端面向外扩大形成储墨腔(51), 储墨腔(51)远离输墨管(5)的边缘联接在笔芯固定柱朝向笔帽一端的端面上或笔芯止位突缘上, 使笔杆内的墨水只能从储墨腔进入笔芯固定柱的内孔; 输墨管(5)朝向笔帽一端的端面向外扩大形成柱状中空的活塞缸(52), 在笔杆(1)靠近笔帽的内壁设有带中心孔的支撑架(11), 输墨管的活塞缸(52)位于支撑架(11)的中心孔内, 活塞缸的壁面上设有进墨孔(521), 进墨孔与笔杆的内孔相连通; 在笔帽(2)内还设有固定板(21), 在固定板(21)上设有向笔帽顶部突起的活塞固定柱(22), 在活塞固定柱内设有与固定板(21)平行的分隔板, 分隔板上设有活塞固定孔; 在笔帽的顶端设有按压键(7), 所述的按压键能够在外力的作用下沿笔帽的内孔前后移动; 活塞(6)从笔帽一端进入活塞缸, 与活塞缸内壁形成紧密配合; 活塞杆(61)从笔杆一端穿过分隔板上的活塞固定孔, 再穿过弹簧(8), 末端固定在按压键(7)内壁上; 所述的弹簧(8)一端抵紧按压键的内壁, 另一端进入活塞固定柱(22)抵紧分隔板; 未按下按压键(7)时, 活塞(6)在弹簧(8)的张力作用下向上移动进入活塞固定柱(22)朝向笔尖的内孔中; 需要供墨时, 使笔尖朝下或倾斜朝下, 按下按压键后, 弹簧(8)受到挤压向笔尖的方向变形, 按压键(7)向笔尖的方向推动活塞(6)在活塞缸内向笔尖移动, 将活塞缸内的墨水挤入输墨管(5), 使墨水到达储墨腔(51)和笔芯固定柱内孔, 位于笔芯固定柱内孔中的笔芯(3)就能够吸到墨水, 实现对笔芯(3)的供墨, 这时, 笔杆内形成负压, 外界的空气通过按压键与笔帽之间的空隙进入笔帽内, 再通过活塞杆与分隔板之间的空隙进入活塞缸, 进而通过进墨孔进入笔杆, 使气压趋于平衡, 放开按压键, 在弹簧的张力作用下, 按压键和活塞向笔帽的顶部复位, 在活塞与输墨管之间的活塞缸内形成负压, 笔杆内的部分空气会自动通过进墨孔进入活塞与输墨管之间的活塞缸内, 使负压减小; 当活塞位于进墨孔与按压键之间时, 只要将笔尖朝上, 笔杆中的墨水就会通过进墨孔流入活塞缸内, 为下一次供墨做好准备; 储墨腔的截面积大于输墨管的截面积; 使活塞缸位于笔杆内孔的中心线上, 以便于装配时使活塞进入活塞缸。

2. 根据权利要求1所述的带储墨腔的笔, 其特征在于: 活塞固定孔朝向按压键的边缘向按压键的方向突起形成密封柱(23), 在活塞杆(61)与活塞固定孔内壁及活塞杆与密封柱的内壁之间设置带有多层平行齿的齿形密封圈(9), 齿形密封圈的齿自笔帽向输墨管的方向倾斜。

3. 根据权利要求2所述的带储墨腔的笔, 其特征在于: 在密封柱(23)上设有与其通过螺纹连接的固定帽(24)。

4. 根据权利要求1所述的带储墨腔的笔, 其特征在于: 在按压键朝向固定板的壁面上设有向固定板方向突起的弹簧定位突缘, 弹簧的一端安置在弹簧定位突缘内。

5. 根据权利要求1所述的带储墨腔的笔, 其特征在于: 在按压键朝向固定板的壁面设有活塞杆固定突缘, 所述的活塞杆固定突缘以按压键的中心轴为中心轴, 活塞杆的末端固定在活塞杆固定突缘内。

6. 根据权利要求1所述的带储墨腔的笔,其特征在于:所述的进墨孔(521)设置在靠近固定板(21)的位于笔杆内的活塞缸(52)的壁上。

7. 根据权利要求1所述的带储墨腔的笔,其特征在于:所述的固定板(21)朝向笔尖一端的壁面与分隔板朝向笔尖一端的壁面的距离大于或等于活塞的高度。

8. 根据权利要求1所述的带储墨腔的笔,其特征在于:在活塞缸的外壁设有向外突起的固定突缘,用于固定支撑架。

9. 根据权利要求1所述的带储墨腔的笔,其特征在于:所述的输墨管的内孔直径小于活塞缸的孔径和充墨腔的孔径。

## 带储墨腔的笔

### 技术领域

[0001] 本发明涉及一种用于在白板上进行书写的带储墨腔的笔,属于白板笔的优化技术。

### 背景技术

[0002] 白板笔是教学中不可缺少的使用量较大的用具,也是办公室常用的办公用品,现有的白板笔,结构上主要采用吸墨纤维储存墨水,这种方式主要存在以下不足:一是储墨容量有限,二是供墨效率低,在连续书写过程中常出现断墨、书写不流畅的现象,三是不能加墨,因为,当使用到没墨时笔尖就会干燥出现断墨现象,再加墨其吸墨能力也很难恢复。所以日常使用时需要稍停片刻等墨供应上来才能继续使用,为验证墨是否供应上来,很多使用者还会用笔在白板上胡乱的划线,等能够划出连续的清晰线条再继续使用不但影响工作效率和使用者的思路,还会影响使用者的情绪。

[0003] 因此,需要寻找一种储墨量大能够有效改善供墨效率的白板笔。

### 发明内容

[0004] 本发明的目的是提供一种储墨量大能够有效改善供墨效率的白板笔。

[0005] 本发明的技术方案是:带储墨腔的笔,主要由笔杆1、笔帽2、笔芯3和墨水组成,所述的笔杆中空,墨水储存在笔杆内孔中,笔杆的一端缩小形成笔尖4,另一端与笔帽相连,沿笔尖4的中轴线设有笔芯固定孔,笔芯自外向内插入笔芯固定孔固定;笔芯固定孔向笔帽的方向突起形成笔芯固定柱41,所述的笔芯固定柱朝向笔帽一端的边缘向内突起形成笔芯止位突缘42,笔芯止位突缘的内孔直径小于笔芯的直径,使笔芯不能向上移动堵塞输墨管的出口端;所述的带储墨腔的笔还包括输墨管5、安置在笔帽中的输墨装置和活塞6;输墨管5朝向笔尖一端的端面向外扩大形成储墨腔51,储墨腔51远离输墨管5的边缘联接在笔芯固定柱朝向笔帽一端的端面上或笔芯止位突缘上,使笔杆内的墨水只能从储墨腔进入笔芯固定柱的内孔;输墨管5朝向笔帽一端的端面向外扩大形成柱状中空的活塞缸52,在笔杆1靠近笔帽的内壁设有带中心孔的支撑架11,输墨管的活塞缸52位于支撑架11的中心孔内,活塞缸的壁面上设有进墨孔521,进墨孔与笔杆的内孔相通;在笔帽2内还设有固定板21,在固定板21上设有向笔帽顶部突起的活塞固定柱22,在活塞固定柱内设有与固定板21平行的分隔板,分隔板上设有活塞固定孔;在笔帽的顶端设有按压键7,所述的按压键能够在外力的作用下沿笔帽的内孔前后移动;活塞6从笔帽一端进入活塞缸,与活塞缸内壁形成紧密配合;活塞杆61从笔杆一端穿过分隔板上的活塞固定孔,再穿过弹簧8,末端固定在按压键7内壁;所述的弹簧8一端抵紧按压键的内壁,另一端进入活塞固定柱22抵紧分隔板;未按下按压键7时,活塞6在弹簧8的张力作用下向上移动进入活塞固定柱22朝向笔尖的内孔中;需要供墨时,使笔尖朝下或倾斜朝下,按下按压键后,弹簧8受到挤压向笔尖的方向变形,按压键7向笔尖的方向推动活塞6在活塞缸内向笔尖移动,将活塞缸内的墨水挤入输墨管5,使墨水到达储墨腔51和笔芯固定柱内孔,位于笔芯固定柱内孔中的笔芯3就能够吸到墨水,实现

对笔芯3的供墨,这时,笔杆内形成负压,外界的空气通过按压键与笔帽之间的空隙进入笔帽内,再通过活塞杆与分隔板之间的空隙进入活塞缸,进而通过进墨孔进入笔杆,使气压趋于平衡,放开按压键,在弹簧的张力作用下,按压键和活塞向笔帽的顶部复位,在活塞与输墨管之间的活塞缸内形成负压,笔杆内的部分空气会自动通过进墨孔进入活塞与输墨管之间的活塞缸内,使负压减小;当活塞位于进墨孔与按压键之间时,只要将笔尖朝上,笔杆中的墨水就会通过进墨孔流入活塞缸内,为下一次供墨做好准备;储墨腔的截面积大于输墨管的截面积;使活塞缸位于笔杆内孔的中心线上,以便于装配时使活塞进入活塞缸。

[0006] 活塞固定孔朝向按压键的边缘向按压键的方向突起形成密封柱23,在活塞杆61与活塞固定孔内壁及活塞杆与密封柱的内壁之间设置带有多层平行齿的齿形密封圈9,齿形密封圈的齿自笔帽向输墨管的方向倾斜。

[0007] 在密封柱23上设有与其通过螺纹连接的固定帽24。

[0008] 在按压键朝向固定板的壁面上设有向固定板方向突起的弹簧定位突缘,弹簧的一端安置在弹簧定位突缘内。

[0009] 在按压键朝向固定板的壁面设有活塞杆固定突缘,所述的活塞杆固定突缘以按压键的中心轴为中心轴,活塞杆的末端固定在活塞杆固定突缘内。

[0010] 所述的进墨孔521设置在靠近固定板21的位于笔杆内的活塞缸52的壁上。

[0011] 所述的固定板21朝向笔尖一端的壁面与分隔板朝向笔尖一端的壁面的距离大于或等于活塞的高度。

[0012] 在活塞缸的外壁设有向外突起的固定突缘,用于固定支撑架。

[0013] 所述的输墨管的内孔直径小于活塞缸的孔径和充墨腔的孔径。

[0014] 有益效果

[0015] 1、通过活塞向储墨腔供应墨水,改善供墨情况,减少断墨现象,使书写更为流畅;

[0016] 2、能够多次加墨,延长白板笔的使用寿命。

## 附图说明

[0017] 图1是本发明的外观示意图;

[0018] 图2是本发明的剖面图;

[0019] 图3是图2上部的局部放大图;

[0020] 图4是图2下部的局部放大图;

[0021] 图5是本发明的爆开图;

[0022] 图6是图5的局部放大图;

[0023] 图7是本发明的笔帽部分的剖面示意图。

## 具体实施方式

[0024] 如图1和图2所示,带储墨腔的笔,主要由笔杆1、笔帽2、笔芯3和墨水组成,所述的笔杆中空,墨水储存在笔杆内孔中,笔杆的一端缩小形成笔尖4,另一端与笔帽相连。

[0025] 如图2和图5所示,所述的带储墨腔的笔还包括输墨管5、安置在笔帽中的输墨装置和活塞6。

[0026] 如图4所示,沿笔尖4的中轴线设有笔芯固定孔,笔芯自外向内插入笔芯固定孔固

定;笔芯固定孔向笔帽的方向突起形成笔芯固定柱41,所述的笔芯固定柱朝向笔帽一端的边缘向内突起形成笔芯止位突缘42,笔芯止位突缘的内孔直径小于笔芯的直径,使笔芯不能向上移动堵塞输墨管的出口端;输墨管5朝向笔尖一端的端面向外扩大形成储墨腔51,储墨腔51远离输墨管5的边缘联接在笔芯固定柱朝向笔帽一端的端面上或笔芯止位突缘上,使笔杆内的墨水只能从储墨腔进入笔芯固定柱的内孔。当墨水通过输墨管进入储墨腔51,只要笔尖朝下,墨水就会流进笔芯固定柱内孔,浸湿笔芯。由于笔芯通常是采用易吸水的材料制作,墨水会沿笔芯自动扩散到达位于笔尖外的笔芯顶端,从而能够进行书写。储墨腔与笔芯固定柱或笔芯止位突缘之间采用固定连接的方式,使墨水不能从两者之间的间隙流回笔杆内,以保证笔芯能够得到充足的墨水供应。

[0027] 如图3所示,输墨管5朝向笔帽一端的端面向外扩大形成柱状中空的活塞缸52,在笔杆1靠近笔帽的内壁设有带中心孔的支撑架11,输墨管的活塞缸52位于支撑架11的中心孔内,活塞缸的壁面上设有进墨孔521,进墨孔与笔杆的内孔相连通;在笔帽2内还设有固定板21,在固定板21上设有向笔帽顶部突起的活塞固定柱22,在活塞固定柱内设有与固定板21平行的分隔板,分隔板上设有活塞固定孔。

[0028] 在笔帽的顶端设有按压键7,所述的按压键能够在外力的作用下沿笔帽的内孔前后移动;活塞6从笔帽一端进入活塞缸,与活塞缸内壁形成紧密配合;活塞杆61从笔杆一端穿过分隔板上的活塞固定孔,再穿过弹簧8,末端固定在按压键7内壁上;所述的弹簧8一端抵紧按压键的内壁,另一端进入活塞固定柱22抵紧分隔板;未按下按压键7时,活塞6在弹簧8的张力作用下向上移动进入活塞固定柱22朝向笔尖的内孔中。

[0029] 需要供墨时,先让笔尖朝上,使笔杆中的墨水通过进墨孔进入活塞缸,再使笔尖朝下或倾斜朝下,按下按压键后,弹簧8受到挤压向笔尖的方向变形,按压键7向笔尖的方向推动活塞6在活塞缸内向笔尖移动,将活塞缸内的墨水挤入输墨管5,使墨水到达储墨腔51和笔芯固定柱内孔,位于笔芯固定柱内孔中的笔芯3就能够吸到墨水,实现对笔芯3的供墨,这时,笔杆内形成负压,外界的空气通过按压键与笔帽之间的空隙进入笔帽内,再通过活塞杆与分隔板之间的空隙进入活塞缸,进而通过进墨孔进入笔杆,使气压趋于平衡,放开按压键,在弹簧的张力作用下,按压键和活塞向笔帽的顶部复位,在活塞与输墨管之间的活塞缸内形成负压,笔杆内的部分空气会自动通过进墨孔进入活塞与输墨管之间的活塞缸内,使负压减小。在复位状态下,活塞位于进墨孔与按压键之间的活塞缸内,不会堵塞进墨孔。

[0030] 当活塞位于进墨孔与按压键之间时,只要将笔尖朝上,笔杆中的墨水就会通过进墨孔流入活塞缸内,为下一次供墨做好准备。

[0031] 如图6和图7所示,活塞固定孔朝向按压键的边缘向按压键的方向突起形成密封柱23,在活塞杆61与活塞固定孔内壁及活塞杆与密封柱的内壁之间设置带有多层平行齿的齿形密封圈9,齿形密封圈的齿自笔帽向输墨管的方向倾斜。在活塞复位的过程中,如果活塞与分隔板之间有墨水,会通过进墨孔流回笔杆内,或通过活塞与活塞缸之间的空隙流到活塞与输墨管之间的活塞缸内,由于设有齿形密封圈9,使墨水不能经过活塞杆与分隔板的空隙流进分隔板上方的笔帽内,外界的空气能够挤开齿形密封圈9进入活塞缸内。

[0032] 在密封柱23上设有与其通过螺纹连接的固定帽24。

[0033] 所述的进墨孔521设置在靠近固定板21的位于笔杆内的活塞缸52的壁上。

[0034] 所述的固定板21朝向笔尖一端的壁面与分隔板朝向笔尖一端的壁面的距离大于

或等于活塞的高度。

[0035] 所述的输墨管的内孔直径小于活塞缸的孔径和充墨腔的孔径。当活塞缸内形成负压时,输墨管中的部分墨水会倒流回到活塞缸内,由于输墨管较细且较长,活塞缸内的负压对距离活塞缸较远的输墨管内的墨水形成的回吸力就会降低,并且,由于储墨腔的截面积大于输墨管的截面积,储墨腔的墨水不易被回吸到活塞缸内。由于笔芯具有较高的密度和较好的固水性,笔芯内的墨水由于活塞缸内的负压被倒吸回活塞缸内的可能性非常低。只有在活塞的推动下,才能使墨水从活塞缸被挤入储墨腔,反过来,活塞复位时,储墨腔内的墨水难以通过输墨管回到活塞缸。在活塞不动的情况下,白板笔内部形成一个较为稳定的平衡状态,活塞缸内的墨水也难以通过输墨管流到储墨腔,从而储墨腔能够持续地为笔芯供应墨水,只有当储墨腔里没有墨水了,才需要按压按压键,通过活塞把墨水从活塞腔推到储墨腔,实现供墨。

[0036] 在活塞缸的外壁设有向外突起的固定突缘,用于固定支撑架;使活塞缸位于笔杆内孔的中心线上,以便于装配时使活塞进入活塞缸。

[0037] 如图6所示,在按压键朝向固定板的壁面上设有向固定板方向突起的弹簧定位突缘,弹簧的一端安置在弹簧定位突缘内;在按压键朝向固定板的壁面设有活塞杆固定突缘,所述的活塞杆固定突缘以按压键的中心轴为中心轴,活塞杆的末端固定在活塞杆固定突缘内。组装时,活塞杆从活塞缸向按压键的方向进入活塞杆固定突缘内,并通过焊接等方式使两者形成固定连接。

[0038] 笔杆采用透明材料制作以便于观察储墨量。

[0039] 上述实施例仅是用来说明解释本发明的用途,而并非是对本发明的限制,本技术领域的普通技术人员,在本发明的实质范围内,做出各种变化或替代,也应属于本发明的保护范畴。

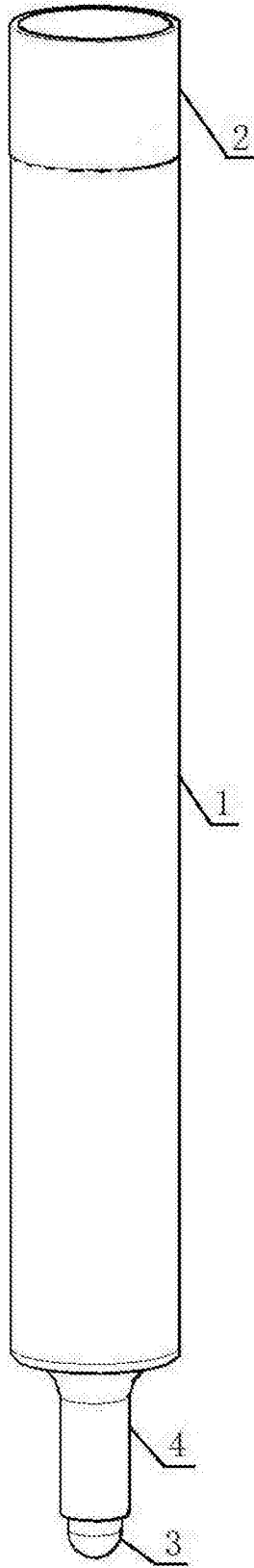


图1



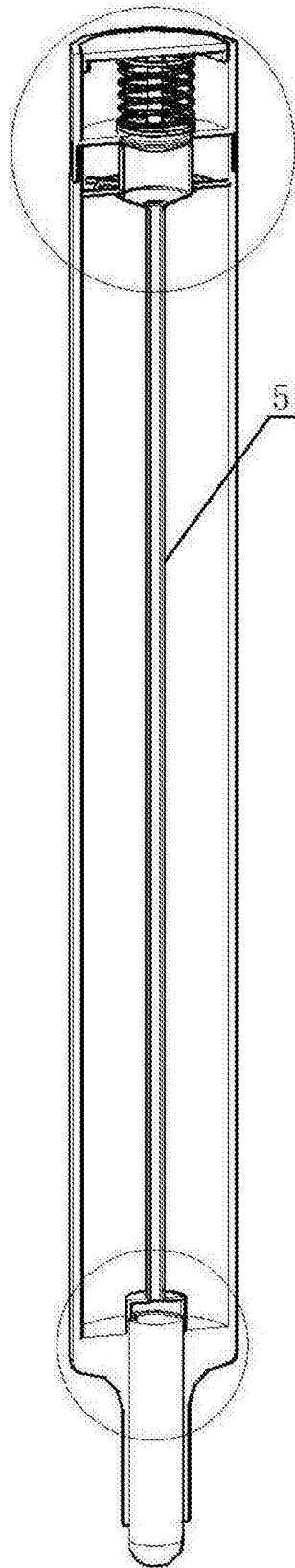


图2

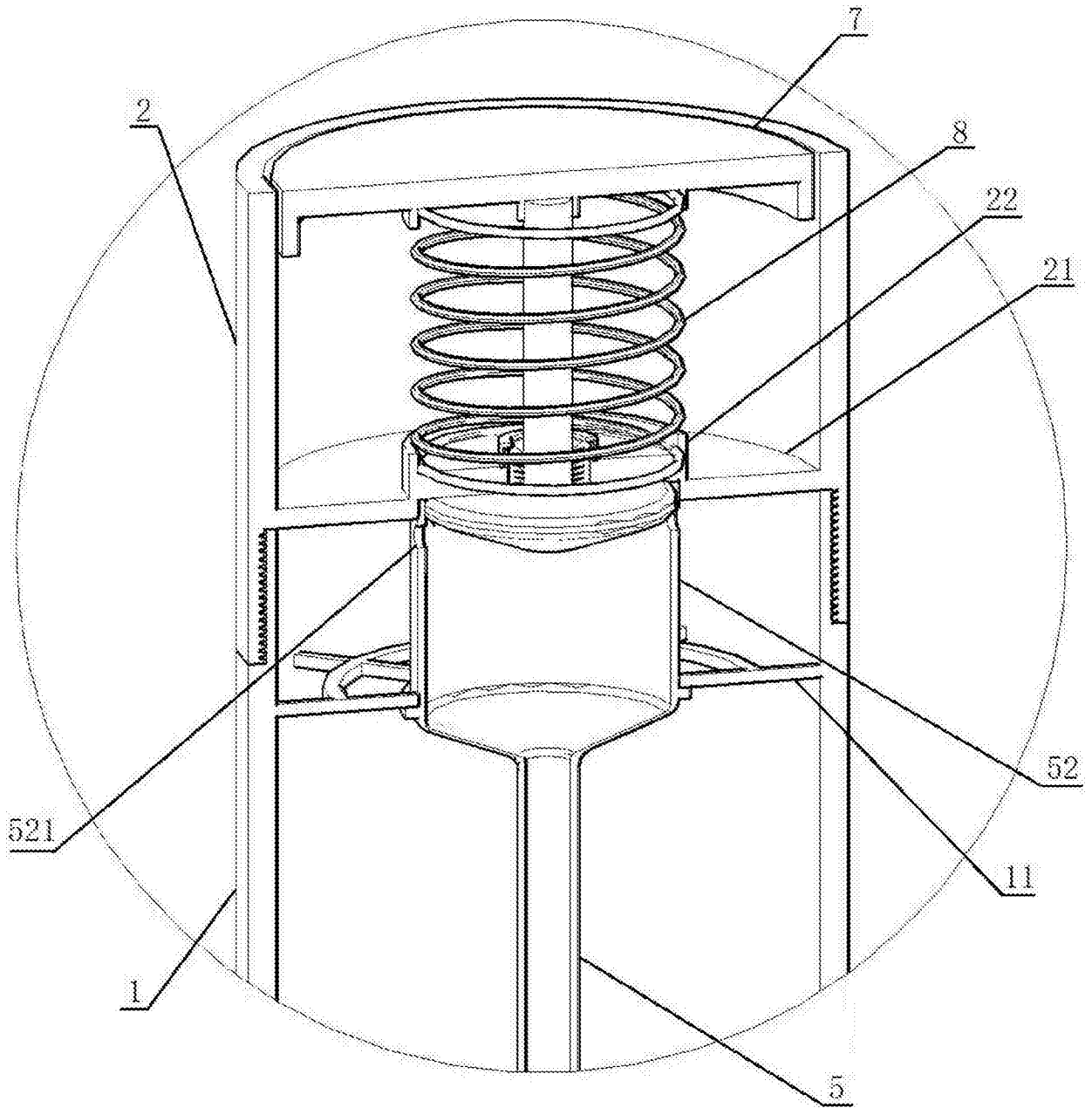


图3

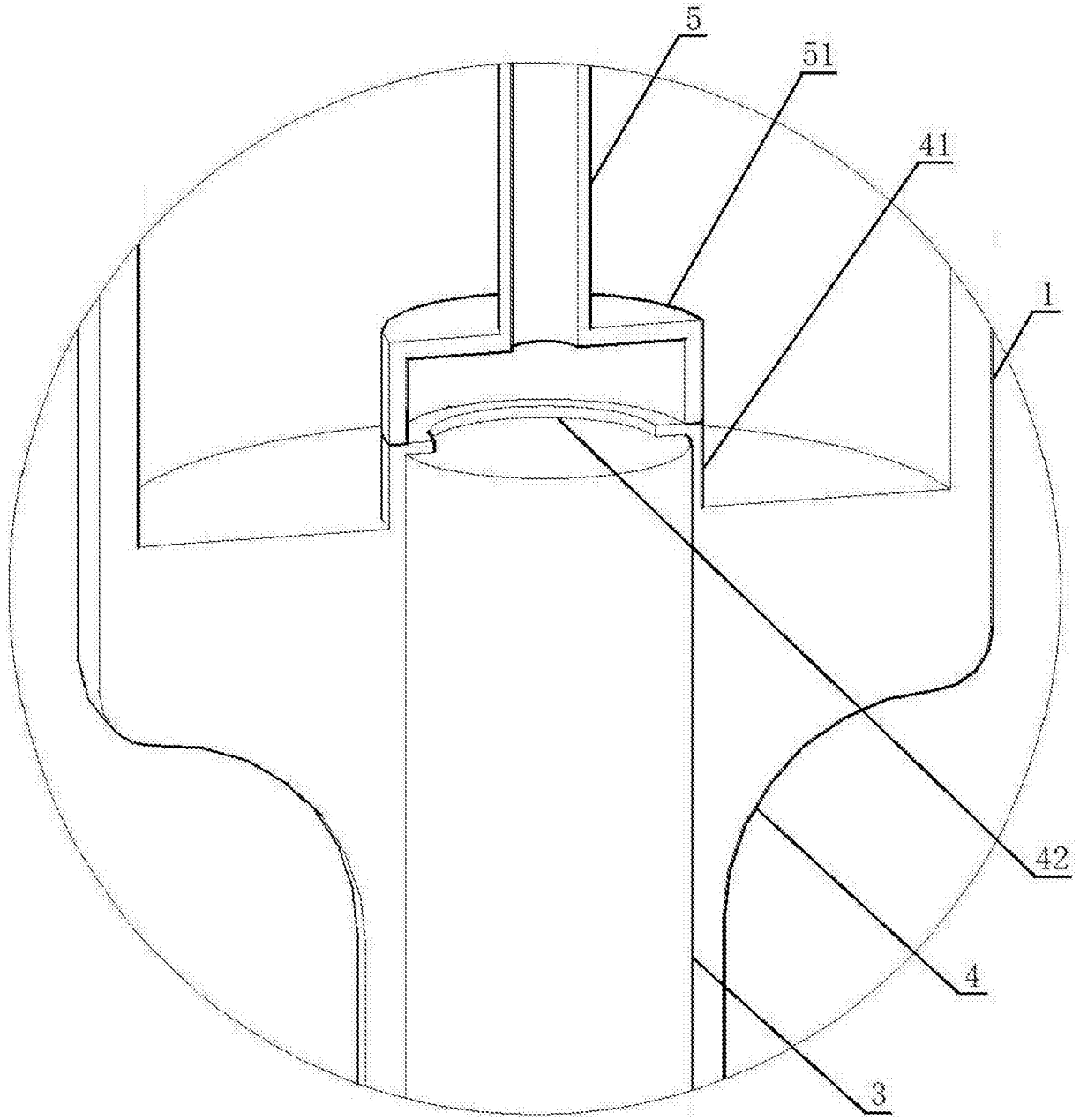


图4

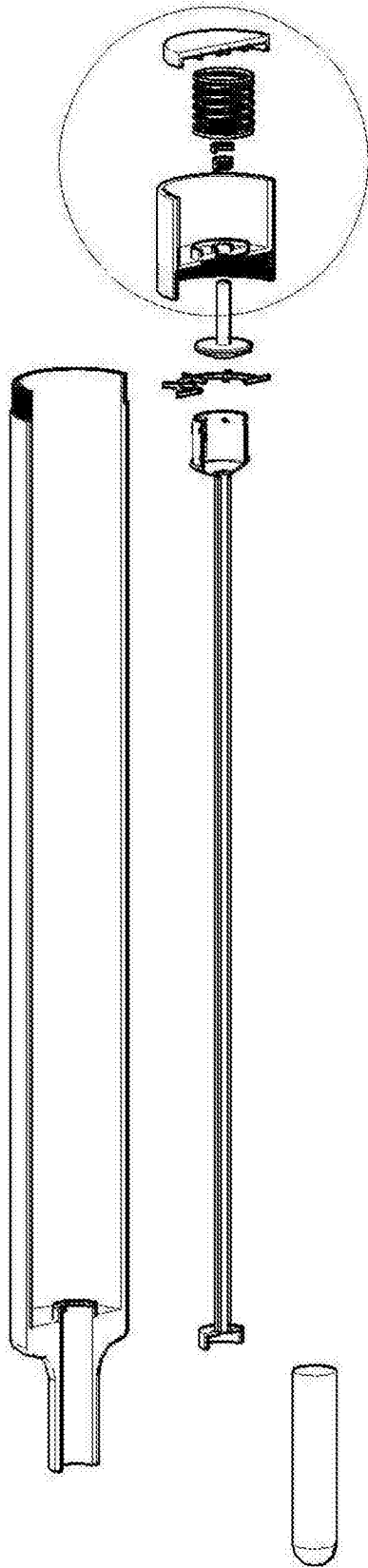


图5

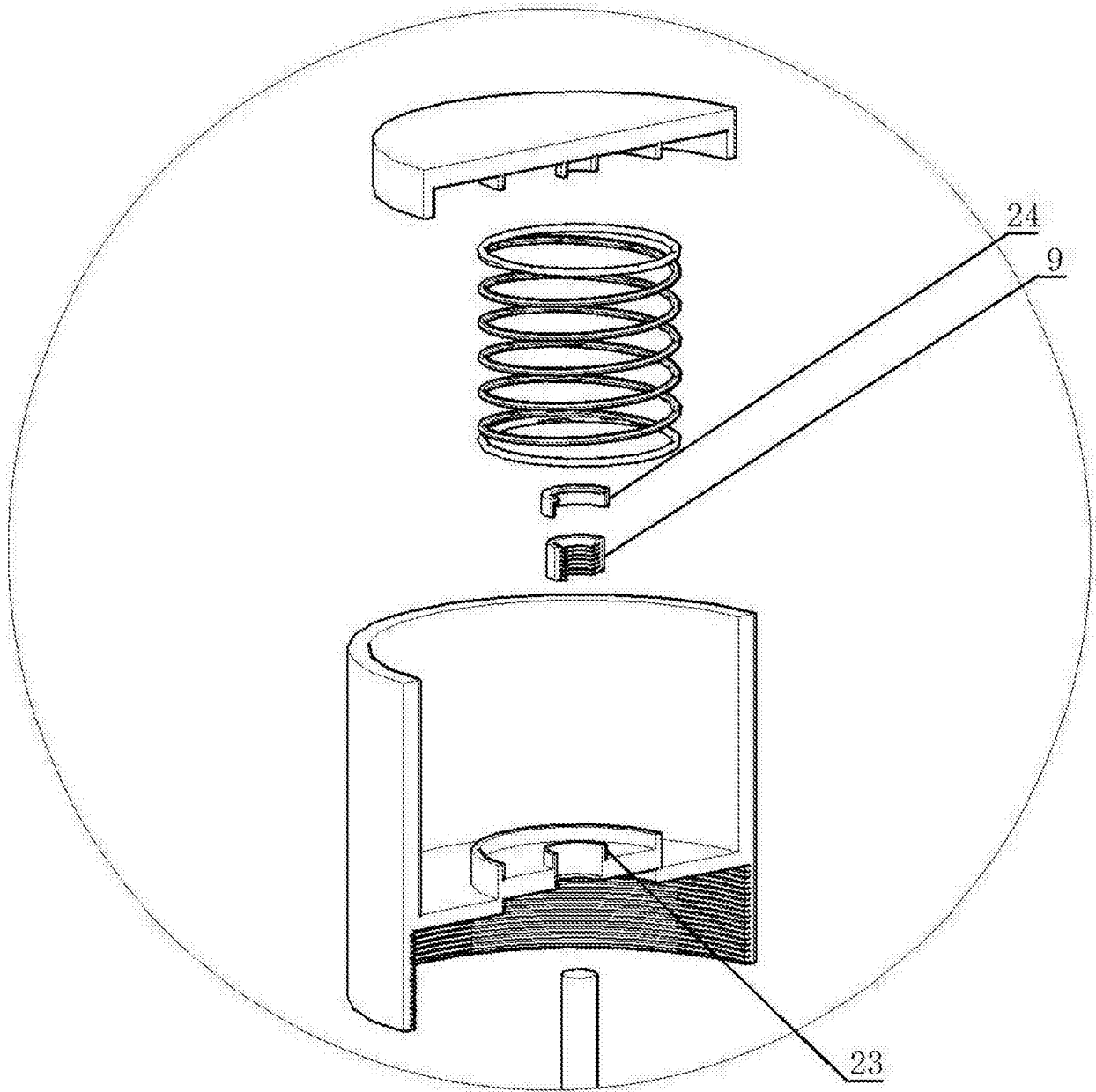


图6

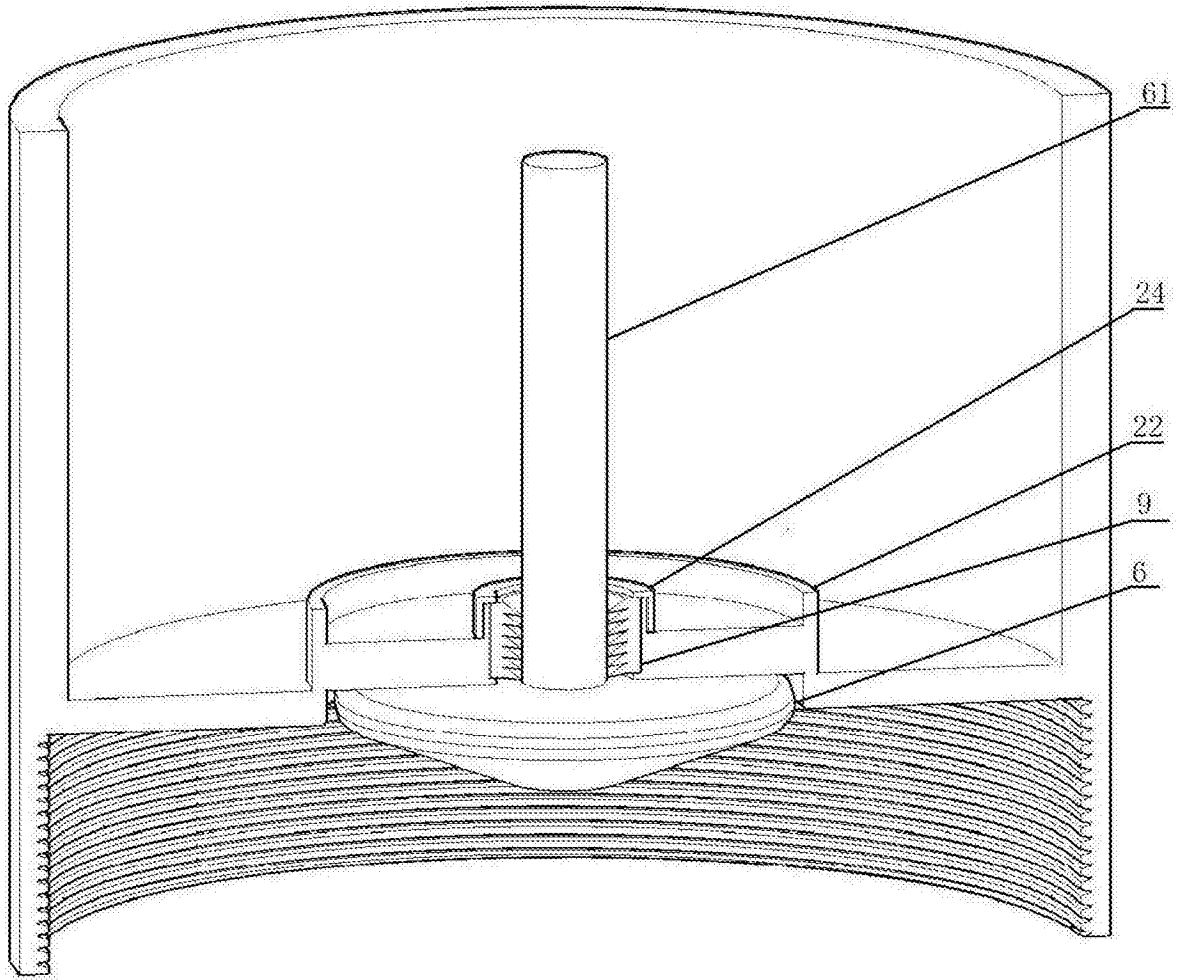


图7