

[19] 中华人民共和国国家知识产权局

[51] Int. Cl.

A46B 11/02 (2006.01)

A46B 17/00 (2006.01)



[12] 实用新型专利说明书

专利号 ZL 200620091118.0

[45] 授权公告日 2007 年 8 月 8 日

[11] 授权公告号 CN 2930425Y

[22] 申请日 2006.5.30

[21] 申请号 200620091118.0

[73] 专利权人 孙华阳

地址 116000 辽宁省大连市西岗区民政街 16
号(大连市第 6 中学)

[72] 设计人 孙华阳

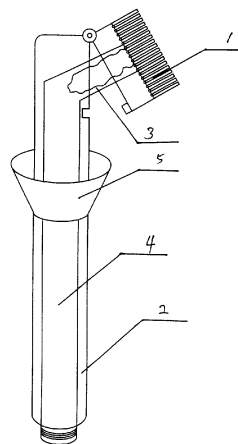
权利要求书 1 页 说明书 2 页 附图 1 页

[54] 实用新型名称

便携式防沫牙刷

[57] 摘要

本实用新型涉及一种便携式防沫牙刷，包括刷头和刷柄，刷头一端连接在刷柄顶头，另一端卡式连接在刷柄上；刷柄内设有橡胶管和储物囊，橡胶管从刷柄伸出后插入刷头，橡胶管另一端与储物囊相连；在刷柄表面套有一圈遮挡物。使用时，人们只需挤压刷柄即可把储物囊中的牙膏挤到刷头上，节省时间；刷牙时，牙膏所产生的牙膏沫顺着刷柄向下流，而遮挡物能把这些牙膏沫收集在一起，避免向下流淌，有效保护使用者手部卫生。本实用新型具有结构简单、外形精美、造型独特、便于携带、操作灵活等优点，牙膏和牙刷完美的结合在一起，便于外出携带和存放；并能在刷牙时保持手部卫生。



1、一种便携式防沫牙刷，包括刷头（1）和刷柄（2），其特征是：刷头（1）的一端活动连接在刷柄（2）顶头，另一端卡式连接在刷柄（2）上；刷柄（2）内设有橡胶管（3）和储物囊（4），橡胶管（3）从刷柄（2）伸出后插入刷头（1），橡胶管（3）另一端与储物囊（4）相连；在刷柄（2）表面套有一圈圆锥形遮挡物（5），且遮挡物（5）的开口方向朝向刷头（1）。

便携式防沫牙刷

技术领域 本实用新型涉及一种牙齿清洁工具，尤其是一种方便携带的多功能牙刷。

技术背景 目前，牙刷仍然是人们生活中最重要的牙齿清洁工具，但是现在的牙刷存在携带和使用不便等问题。因为人们在刷完牙齿前，必须先把牙膏挤在刷毛上，在外出携带时必须同时携带牙膏和牙刷这两种工具，占用空间过大，而且工序繁琐；再者，目前的牙刷不具有防沫功能，在刷牙时牙膏沫会顺着刷柄流到人们手上，非常不卫生。为了解决这些问题，我们很需要一种使用和携带方便又能防止牙膏沫流下头的新型牙刷。

发明内容 本实用新型的目的是提供一种便携式防沫牙刷，用于解决普通牙刷功能简单、不便使用等问题。

为达到上述目的，本实用新型便携式防沫牙刷，包括刷头和刷柄，刷头的一端活动连接在刷柄顶头，另一端卡式连接在刷柄上；刷柄内设有橡胶管和储物囊，橡胶管从刷柄伸出后插入刷头，橡胶管另一端与储物囊相连；在刷柄表面套有一圈圆锥形遮挡物，且遮挡物的开口方向朝向刷头。

采用上述结构后，使用者把牙膏存放在储物囊中，只需挤压刷柄即可把牙膏挤到刷毛上；在清洁刷毛时，只需把刷毛拉起就可清洗；在刷牙时，牙膏产生的牙膏沫顺着刷柄向下流，并最终留在圆锥形遮挡物内，不会轻易流淌到使用者手部。

本实用新型的优点是：结构简单、外形精美、造型独特、便于携带、操作灵活，牙膏和牙刷完美的结合在一起，便于外出携带和存放；并能在刷牙时保持手部卫生。

附图说明 图 1 为本实用新型便携式防沫牙刷的整体结构示意图。

具体实施方式 如图 1 所示，本实用新型便携式防沫牙刷，包括刷头 1 和刷柄 2，刷头 1 的一端活动连接在刷柄 2 顶头，另一端卡式连接在刷柄 2 上；刷柄 2 内设有橡胶管 3 和储物囊 4，橡胶管 3 从刷柄 2 伸出后插入刷头 1，橡胶管 3 另一端与储物囊 4 相连；在刷柄 2 表面套有一圈圆锥形遮挡物 5，且遮挡物 5 的开口方向朝向刷头 1。其中，刷柄 2 末端设有螺纹盖，便于使用者对储物囊 4 添加牙膏；橡胶管 3 与储物囊 4 有机连接；刷头 1 的一端通过转轴活动连接在刷柄 2 顶端，使得刷头 1 的另一端可以上下活动；在刷头 1 另一端顶部设有凸块，在刷柄 2 表面对应凸块的位置处开设插槽，凸块与插槽卡式连接；在刷头 1 下表面开设多个透孔。当使用时，使用者只需轻轻挤压刷柄 2 即可把储物囊 4 中的牙膏顺着橡胶管 3 挤到刷头 1 上，节省大量时间，而且在外出携带时只需携带一种工具即可；在刷牙时，牙膏产生的大量牙膏沫会顺着刷柄 2 向下流淌，而安置在刷柄 2 中段的圆锥形遮挡物 5 能把这些牙膏沫收集在一起，避免它们向下流淌，从而有效保护了使用者手部的卫生安全。

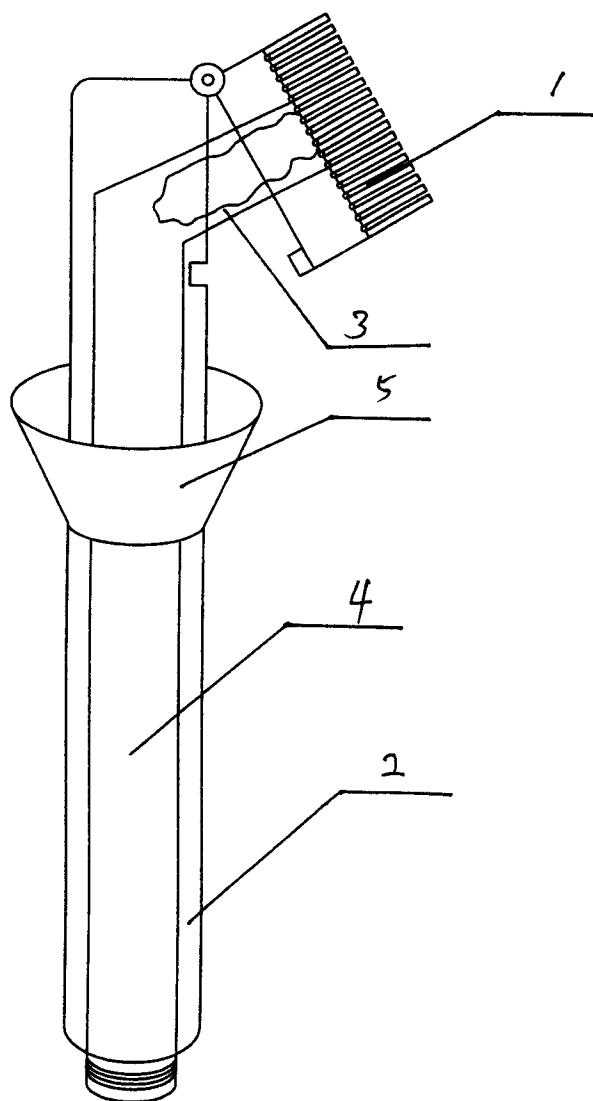


图1