



República Federativa do Brasil
Ministério do Desenvolvimento, Indústria
e do Comércio Exterior
Instituto Nacional da Propriedade Industrial.

(21) **PI0608613-6 A2**



* B R P I 0 6 0 8 6 1 3 A 2 *

(22) Data de Depósito: 15/03/2006
(43) Data da Publicação: 19/01/2010
(RPI 2037)

(51) *Int.Cl.:*
B65D 69/00 (2010.01)
A45C 15/00 (2010.01)

(54) Título: **DISPOSITIVO E MÉTODO PARA O EMPACOTAMENTO E COMERCIALIZAÇÃO DE PRODUTOS PARA CUIDADO DA SAÚDE PESSOAL**

(30) Prioridade Unionista: 06/04/2005 US 60/668,841

(73) Titular(es): MCNEIL-PPC, INC.

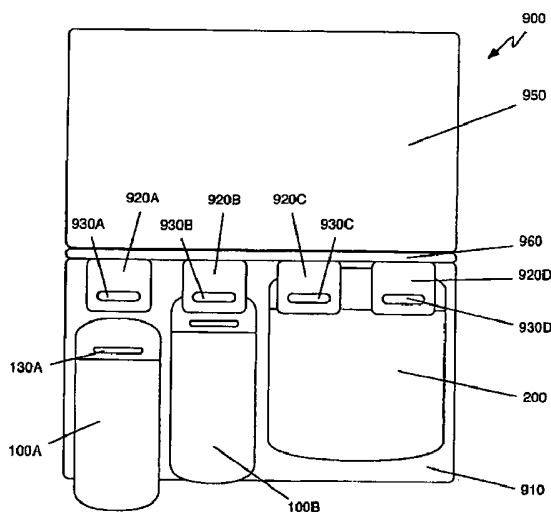
(72) Inventor(es): ALAN REGALA, ANTHONY PIGLIACAMPO, ARVIND GUPTA, BRADFORD GRANT, CHRISTINE MCELHANEY, EMILY MA, ERIN BEAM, HANS-CHRISTOPH HAENLEIN, LARRY CHENG, OPHER YOM-TOV, PRATEEK LAL, RONALD JAKETIC, SHILAJEET BANERJEE, STEPHEN KIM, STEPHEN WAHL, WILLIAM DOSKOCZYNSKI

(74) Procurador(es): Dannemann ,Siemsen, Bigler & Ipanema Moreira

(86) Pedido Internacional: PCT US2006009179 de 15/03/2006

(87) Publicação Internacional: WO 2006/107540 de 12/10/2006

(57) Resumo: DISPOSITIVO E MÉTODO PARA O EMPACOTAMENTO E COMERCIALIZAÇÃO DE PRODUTOS PARA CUIDADO DA SAÚDE PESSOAL. A presente invenção refere-se a um dispositivo e método para empacotamento e comercialização de produtos para cuidado da saúde pessoal. Um primeiro aspecto da invenção fornece um dispositivo para o armazenamento de produtos de saúde, compreendendo: uma pluralidade de recipientes de produto, cada recipiente de produto incluindo: um corpo, uma parte de distribuição, e um acessório de fixação, e um alojamento incluindo um acessório coincidente adaptado para ser compatível com o acessório de fixação de cada um dentre uma pluralidade de recipientes de produto, em que a conexão do acessório de fixação de um recipiente de produto e o acessório coincidente do alojamento prende de forma substancial e não fixa o recipiente do produto ao alojamento.





PI0608613-6

Relatório Descritivo da Patente de Invenção para "**DISPOSITIVO E MÉTODO PARA O EMPACOTAMENTO E COMERCIALIZAÇÃO DE PRODUTOS PARA CUIDADO DA SAÚDE PESSOAL**".

Referência Cruzada a Pedidos Relacionados

5 O presente pedido reivindica os benefícios do pedido de patente provisório U.S. co-pendente nº 60/668.841, depositado em 6 de abril de 2005 que é incorporado aqui.

Antecedentes da Invenção

Campo Técnico

10 A presente invenção refere-se geralmente a produtos para cuidado da saúde pessoal, e mais particularmente, a um sistema e método de empacotamento, comercialização, armazenamento e distribuição de produtos para cuidado da saúde pessoal.

Antecedentes da Técnica

15 Os produtos de saúde pessoa englobam uma ampla variedade de produtos destinados ao tratamento e/ou alívio de condições de saúde. Os produtos para cuidado da saúde pessoal são tipicamente administrados pelo indivíduo com a condição de saúde em particular a ser tratada e/ou aliviada. Tais produtos também podem ser administrados por um profissional que não
20 seja da área de saúde, tal como um parente ou acompanhante de um indivíduo com uma condição de saúde.

Os produtos para cuidado da saúde pessoal incluem medicamentos de primeiros socorros destinados ao tratamento de ferimentos tópicos; enxágües bucais; analgésicos para dentes e gengivas; fio dental; escovas de dentes; refrescantes bucais; tratamentos para condições das vias
25 respiratórias superiores, incluindo descongestionantes, anti-histamínicos, eliminadores de tosse e medicamentos para alergia, resfriados, tosse ou sinusite; remédios antigás; colírios; antiácidos; tratamentos gastrointestinais; preparados para alergia cutânea; bandagens; tratamentos para os lábios;
30 loções; tratamentos para náuseas causadas por movimento; medicamentos para o tratamento de diarreia; analgésicos; medicamentos para alergia; remédios; higienizadores; lenços umedecidos, lenços; óleos antibióticos;

sprays; analgésicos tópicos; adesivos de aquecimento; composições para o tratamento da calvície; tratamentos antiinflamatórios; pastilhas (por exemplo, contendo nicotina, para clareamento dos dentes, etc.); tratamentos antitabaco, etc.

5 Os atuais sistemas e métodos para empacotamento, armazenamento, comercialização, distribuição e utilização de produtos para cuidado da saúde pessoal para consumidores não são adequados para usuários que percebem ter uma maior necessidade de cuidados com a saúde portáteis ou móveis. Por exemplo, os sistemas de comercialização típicos, tal como os
10 empregados em mercados de alimentos e medicamentos, separam os produtos para cuidado da saúde pessoal de acordo com categoria ou sintoma. Por exemplo, várias marcas de produtos para tratamento de dor são agrupados juntos em uma prateleira ou em uma seção enquanto várias marcas de produtos para o tratamento de doenças respiratórias das vias respiratórias superiores são agrupados separadamente em uma prateleira diferente ou
15 em uma seção diferente.

Tais sistemas de comercialização não são idéias para os clientes que possuem uma maior necessidade de cuidados portáteis ou moveis. Os clientes com tempo limitado para comprar e fazer escolhas quanto aos
20 itens de cuidados pessoais pode considerar frustrante ter que atravessar todas as prateleiras, seções ou corredores de uma loja para encontrar e/ou obter os produtos que deseja ou necessita. Os com tempo limitado, que estão viajando constantemente ou que estão longe de casa, ou os que não planejam com antecedência suas necessidades pessoais, podem achar útil
25 ter itens de saúde pessoal selecionados fornecidos em uma área central, localizada e/ou definida.

Outros já tentaram fornecer os dispositivos para conter e/ou distribuir os produtos para cuidado da saúde pessoal para uso quando em viagem. Por exemplo, a patente U.S. nº 5.351.818 de Daneshvar descreve uma
30 caixa para o alojamento de medicamentos em compartimentos separados para auxiliar a adesão a um regime de dosagens. No entanto, o dispositivo de Daneshvar sofre de vários defeitos. Primeiro, é relativamente grande, tor-

nando impraticável para uso em viagem. Em segundo lugar, é capaz de alojar produtos para cuidado da saúde pessoal de apenas poucas formas limitadas. Especificamente, o dispositivo de Daneshvar é capaz de alojar apenas produtos sólidos, tal como pílulas e comprimidos. Em terceiro lugar, os produtos para cuidado da saúde pessoal alojados no dispositivo de Daneshvar ainda devem ser comprados em pacotes típicos (por exemplo, garrafas de pílulas, etc.) e então transferidos para o dispositivo.

A publicação do pedido de patente U.S. nº 2005/0218031 de Murphy descreve unidades de armazenamento de intertravamento, onde unidades individuais podem ser desconectadas de um grupo maior de unidades intertravadas e utilizadas, por exemplo, durante uma viagem. No entanto, como com relação ao dispositivo de Daneshvar discutido acima, o dispositivo de Murphy é incapaz de alojar muitas formas de produtos para cuidado da saúde pessoal, tal como líquidos, gel, e pós. O dispositivo de Murphy também exige a compra dos produtos para cuidado da saúde pessoal em empacotamento típico e então a transferência de tais produtos para o dispositivo.

Até agora, existe a necessidade de se criar um sistema e um método de empacotamento, comercialização, armazenamento e/ou distribuição de produtos para cuidado da saúde pessoal que não sofra dos defeitos dos sistemas e métodos conhecidos.

Sumário da Invenção

A invenção fornece um dispositivo e método para o empacotamento e comercialização de produtos para cuidado da saúde pessoal.

Um primeiro aspecto da invenção fornece um dispositivo para o armazenamento de produtos de saúde, compreendendo: uma pluralidade de recipientes para produto, cada recipiente para produto incluindo: um corpo; uma parte de distribuição; e um acessório de fixação; e um alojamento incluindo um acessório coincidente adaptado para ser compatível com o acessório de fixação de cada um dentre a pluralidade de recipientes de produto, onde a conexão do acessório de fixação de um recipiente para produto e o acessório coincidente do alojamento prende de forma substancial e não fixa

o recipiente de produto ao alojamento.

Um segundo aspecto da invenção fornece um recipiente para o armazenamento de um produto de saúde, o recipiente compreendendo: um corpo; uma parte de distribuição, e um acessório de fixação, onde o acessório de fixação é adaptado para ser compatível com um acessório coincidente de um alojamento para prender substancialmente o recipiente.

Um terceiro aspecto da invenção fornece um alojamento para prender substancialmente uma pluralidade de recipientes de produto compreendendo: uma parte de base; e uma pluralidade de acessórios coincidentes, cada acessório coincidente sendo adaptado para ser compatível com um acessório de fixação de um recipiente de produto.

Um quarto aspecto da invenção fornece um mecanismo de distribuição à prova de crianças compreendendo: uma parte de tampa incluindo: um elemento fêmea rosqueado; e pelo menos um elemento deformável; e uma parte de base incluindo: um elemento macho rosqueado adaptado para enroscar para dentro e para fora do elemento fêmea rosqueado; e pelo menos um sulco adaptado para receber pelo menos uma parte do pelo menos um elemento deformável, onde o pelo menos um elemento deformável, em um estado não deformado, é localizado dentro do pelo menos um sulco e substancialmente impede que a parte de tampa seja removida de forma desenroscada da parte de base e, em um estado deformado, pode ser removida de pelo menos um sulco à medida que a parte de tampa é removida de forma desenroscada da parte de base.

Um quinto aspecto da invenção fornece um dispositivo de distribuição de líquido compreendendo: uma parte contendo líquido; uma parte intermediária incluindo uma abertura; um elemento de bulbo adaptado para auxiliar o usuário a forçar um líquido dentro da parte contendo líquido através da abertura; e uma parte de cobertura conectada de forma deslizante para a parte intermediária e adaptada para cobrir alternativamente e revelar a abertura, onde a parte de cobertura impede substancialmente que o líquido seja distribuído através da abertura quando a parte de cobertura cobre a abertura.

Um sexto aspecto da invenção fornece um dispositivo de armazenamento compreendendo: um encerramento flexível; uma estrutura rígida para reter o encerramento; e um acessório de fixação disposto na estrutura para prender substancialmente o dispositivo de armazenamento e um envol-
5 tório.

Um sétimo aspecto da invenção fornece um método de comercialização de produtos para cuidado da saúde pessoal, o método compreendendo: o fornecimento, em uma área única de um estabelecimento comercial, uma pluralidade de produtos de saúde pessoal, onde cada um dentre a
10 pluralidade de produtos para cuidado da saúde pessoal é empacotado em um recipiente de produto adaptado a fim de ser preso a um alojamento.

Os aspectos ilustrativos da presente invenção são projetados para solucionar os problemas descritos aqui e outros problemas não discutidos, que são descobertos pelos versados na técnica.

15 Breve Descrição dos Desenhos

Essas e outras características da invenção serão mais prontamente compreendidos a partir da descrição detalhada a seguir dos vários aspectos da invenção levados em consideração em conjunto com os desenhos que apresentam várias modalidades da invenção, nos quais:

20 As figuras de 1A a 1C ilustra um recipiente de produto ilustrativo de acordo com a invenção;

A figura 2 ilustra um recipiente de produto alternativo de acordo com a invenção;

25 As figuras 3A e 3B ilustram um recipiente de produto alternativo de acordo com a invenção;

As figuras de 4A a 4C ilustram um recipiente de produto ilustrativo de acordo com a invenção para o armazenamento e distribuição de dosagens individuais de um líquido ou loção;

30 As figuras 5A a 5E ilustram recipientes de produto ilustrativos de acordo com a invenção para o armazenamento e distribuição de um líquido;

As figuras 6A a 6C ilustram um recipiente de produto ilustrativo de acordo com a invenção para o armazenamento e distribuição de um líqui-

do como um jato;

As figuras 7A a 7D ilustram um mecanismo de distribuição de acordo com a invenção;

5 As figuras 8A a 8D ilustram um alojamento de recipiente de produto ilustrativo de acordo com a invenção;

As figuras 9A a 9G ilustram várias vistas dos mecanismos de envoltório e fixação para o armazenamento dos alojamentos do recipiente do produto de acordo com a invenção;

10 As figuras 10A e 10B ilustram um dispositivo de armazenamento flexível ilustrativo de acordo com a invenção;

As figuras 11A a 11D ilustram mecanismos de fixação alternativos para os alojamentos de recipiente de produto e envoltórios de acordo com a invenção.

15 É notado que os desenhos da invenção não estão em escala. Os desenhos devem representar apenas os aspectos típicos da invenção, e, portanto, não devem ser considerados como limitadores do escopo da invenção. Nos desenhos, a numeração similar representa elementos similares entre os desenhos.

Descrição Detalhada

20 Como indicado acima, a invenção fornece um sistema e método de empacotamento, comercialização, armazenamento e distribuição de produtos para cuidado da saúde pessoal.

25 As figuras 1A a 1C ilustram vistas dianteira e lateral de uma modalidade ilustrativa de um recipiente de produto 100 de acordo com a invenção. Na figura 1A, o recipiente de produto 100 inclui um corpo 110, uma parte de distribuição 120, e um acessório de fixação 130. O corpo 110 pode ser feito a partir de qualquer um dentre vários materiais, dependendo do produto para cuidado da saúde pessoal que deve conter. Por exemplo, o corpo 110 pode compreender um material rígido, no caso de esse recipiente de produto
30 100 conter pílulas, comprimidos, cápsulas, pós ou outros produtos de saúde que exigem pouca ou nenhuma manipulação do corpo 110 para sua distribuição. Alternativamente, o corpo 110 pode compreender um material flexível,

no caso de o recipiente de produto 110 conter um líquido, gel, ou outro produto para cuidado da saúde pessoal, a distribuição do qual possa exigir manipulação (por exemplo, que se aperte) do corpo 110.

Como ilustrado, a parte de distribuição 120 inclui uma tampa 122 (figura 1B) para vedar uma abertura 124 (figura 1C) para distribuição de um produto para cuidado da saúde pessoal a partir do corpo 110. Os dispositivos além da tampa 122 podem ser utilizados de forma similar, como será reconhecido pelos versados na técnica. Dispositivos ilustrativos incluem, por exemplo, mecanismos de deslizamento, mecanismos de botão de pressão, mecanismos de agitação, tampas enroscadas, etc.

O acessório de fixação 130 é ilustrado como uma saliência ou protuberância em uma superfície externa da parte de distribuição 120. Como será explicado com maiores detalhes abaixo, o acessório de fixação 130 permite a fixação do recipiente do produto 100 a um acessório coincidente de um alojamento (não ilustrado). De acordo, qualquer número de outros acessórios de fixação pode ser empregado. Os acessórios de fixação ilustrativos incluem, por exemplo, encaixes por pressão, garras, ímãs, ganchos e alças, lingüetas e sulcos, adesivos, etc. Enquanto ilustrado em uma superfície externa da parte de distribuição 120, o acessório de fixação 130 pode ser localizado em outro lugar no recipiente de produto 100, tal como uma superfície externa do corpo 110.

Finalmente, enquanto ilustrado como possuindo um formato geralmente retangular, o recipiente de produto 100 pode ter qualquer formato, como será reconhecido pelos versados na técnica. Qualquer formato desse não deve, no entanto, impedir o transporte fácil do recipiente do produto, tal como no bolso de um usuário.

Com referência agora às figuras 2 e 3A e 3B, as modalidades alternativas dos recipientes de produto de acordo com a presente invenção são ilustradas. Na figura 2, o recipiente de produto 200 é mais largo do que o recipiente de produto 100 das figuras 1A a 1C. Preferivelmente, cada modalidade alternativa dos recipientes de produto de acordo com a presente invenção é dimensionada de forma a ser um múltiplo de outra das modali-

des alternativas, um inteiro de outra das modalidades alternativas, ou ambos. Por exemplo, o recipiente de produto 200 da figura 2 tem quase que o dobro da largura do recipiente de produto 100 das figuras 1A a 1C. De forma correspondente, o recipiente de produto 100 das figuras 1A a 1C tem aproximadamente metade da largura do recipiente de produto 200 da figura 2. Alternativamente, as modalidades alternativas do recipiente de produto de acordo com a presente invenção podem ter substancialmente o mesmo tamanho. Como será explicado em maiores detalhes abaixo, qualquer uma dessas disposições permite o uso de qualquer número de modalidades alternativas de um recipiente de produto de acordo com a invenção em combinação com um alojamento para a fixação de tais recipientes de produto.

Como na modalidade alternativa das figuras 1A a 1C, o recipiente de produto 220 da figura 2 inclui um corpo 210, uma parte de distribuição 200, e um acessório de fixação 230A. Onde o recipiente de produto 200 é dimensionado para ser um múltiplo de uma modalidade alternativa, os acessórios de fixação adicionais 230B (ilustrados por linhas tracejadas) podem ser opcionalmente incluídos, de forma que cada acessório de fixação 230A, 230B seja espaçado substancialmente como se cada um tivesse sido localizado em uma modalidade alternativa dimensionada por inteiro. Por exemplo, os acessórios de fixação 230A, 230B são espaçados com relação um ao outro substancialmente como se cada um fosse localizado em um dentre um par de recipientes de produto 100 das figuras 1A a 1C, com cada recipiente de produto 100 posicionado adjacente ao outro.

As figuras 3A e 3B ilustram as vistas dianteira e lateral, respectivamente, de outra modalidade alternativa de um recipiente de produto 300 de acordo com a invenção. O corpo 310 do recipiente de produto 300 compreende um material flexível, de forma que o corpo 310 possa ser apertado ou de outra forma manipulado para remover seu conteúdo. Como ilustrado, o corpo 310 inclui partes de extremidade afuniladas 314, 316 e uma parte central distendida 312, apesar de outras disposições serem úteis de forma similar.

No caso de o corpo 310 compreender um material flexível e par-

te de distribuição 320 compreender um material rígido, pode ser desejável se incluir um colar 340 entre o corpo 310 e a parte de distribuição 320. Dessa forma, ao invés de se fixar a parte de distribuição 320 diretamente ao corpo 310, o corpo 310 pode ser fixado (por exemplo, por adesivo, vedação térmica, etc.) ao colar 340. A parte de distribuição 320 pode então ser fixada de
5 maneira fixa ou não ao colar 340. Tal disposição pode ser útil no enchimento do corpo 310 com um produto para cuidado da saúde pessoal, tal como um gel ou uma loção, antes da fixação da parte de distribuição 320.

Como ilustrado na figura 3A, o corpo 310 pode ser mais largo do
10 que a parte de distribuição 320. Tal disposição pode ser desejável, por exemplo, onde o corpo 310 contém uma quantidade relativamente grande de um produto para cuidado da saúde pessoal que exige apenas um mecanismo de distribuição relativamente pequeno.

As figuras 4A a 4C ilustram um dispositivo de distribuição 400
15 para o armazenamento e distribuição de dosagens únicas de um produto para cuidado da saúde pessoal tal como um líquido ou uma loção. Como ilustrado nas figuras 4A e 4B, cada dispositivo de distribuição 400 compreende um ou mais "pods" 402, 404, 406, 408, 410, 412. Preferivelmente, uma pluralidade de "pods" é fornecida, com "pods" individuais sendo conectados,
20 como ilustrado na figura 4A. Cada pod compreende um reservatório 424, uma circunferência do qual é cercada por um anel 422. A fim de se facilitar a remoção do produto para cuidado da saúde pessoal do reservatório 424, o anel 422 e o reservatório 424 incluem uma perfuração 426. Como será reconhecido pelos versados na técnica, a perfuração 426 permite que um usuário rasgue o anel 422 e abra o reservatório 424. Uma vez aberto, o conteúdo do
25 reservatório 424 pode ser removido, por exemplo, apertando-se o reservatório 424.

O dispositivo de distribuição 400 inclui um número de outras perfurações 428A, 428B, 428C. As perfurações horizontais 428A, 428B permitem que um usuário remova pares de "pods", por exemplo, depois de serem
30 esvaziados. Adicionalmente, a perfuração vertical 428C permite que um usuário remova "pods" individuais, quando utilizados em conjunto com uma

perfuração horizontal 428A, 428B.

Como ilustrado na figura 4C, o dispositivo de distribuição 400 pode ser armazenado em um recipiente de produto 100, tal como o das figuras 1A a C, pela dobra do dispositivo de distribuição 400 ao longo da perfuração vertical 428C. Como será explicado abaixo, o armazenamento do dispositivo de distribuição 400 dessa forma, permite seu armazenamento e transporte dentro de um alojamento adaptado para prender um ou mais recipientes de produto.

As figuras 5A a E ilustram várias vistas das modalidades alternativas de um dispositivo de distribuição de líquido de acordo com a invenção. Nas figuras 5A e 5B, uma primeira modalidade de um dispositivo de distribuição de líquido 500 é ilustrada, compreendendo um corpo flexível 510 para o armazenamento de um líquido, uma peça intermediária 530 incluindo uma abertura 532, um bulbo 512 para auxiliar na impulsão de um líquido para dentro do corpo 510 através da abertura 532, e uma tampa 520. O bulbo 512 é ilustrado como uma depressão dentro da superfície do corpo 510, que auxilia no posicionamento adequado por parte do usuário de seu dedo ou polegar quando da distribuição do líquido. O bulbo 512 pode compreender de forma similar uma parte elevada da superfície do corpo 510 ou pode simplesmente compreender uma marcação na superfície do corpo 510. Como notado acima, o corpo 510 é suficientemente flexível de forma que possa ser apertado ou de outra forma manipulado a fim de forçar um líquido de dentro do corpo 510 através da abertura 532.

Como ilustrado nas figuras 5A e B, a tampa 520 é removível do restante do dispositivo de distribuição 500. Preferivelmente, a tampa 520 pode ser fixada de forma não fixa ao corpo 510 e/ou à peça intermediária 530 através de uma junta de interferência, apesar de outros mecanismos também serem possíveis, como será reconhecido pelos versados na técnica. Para auxiliar na remoção da tampa 520, uma superfície pode incluir saliências 522 ou estruturas similares para auxiliar no agarre do usuário da tampa 520. Quando no lugar, a tampa 520 impede substancialmente e preferivelmente a distribuição de um líquido através da abertura 532. Por exemplo, o

mecanismo de tampa adjacente 520 ao corpo 510 e/ou peça intermediária 530 é preferivelmente suficientemente impermeável a ar de forma que qualquer aperto do bulbo 512 quando a tampa 520 está no lugar resultará em um acúmulo de pressão dentro da tampa 520 o suficiente para impedir a distribuição do líquido a partir do corpo 510. Outros mecanismos para impedir a distribuição do líquido são possíveis, tal como um bujão (não ilustrado) em uma superfície interna da tampa 520 adaptado para encaixar dentro da abertura 532 quando a tampa 520 está no lugar.

O dispositivo de distribuição 500 pode ser empregado para armazenar e distribuir qualquer produto para cuidado da saúde pessoal possuindo uma viscosidade relativamente baixa, de forma que o produto seja distribuído substancialmente na forma de gotas ou um filete. Colírios e soluções salinas são particularmente bem adequados para o armazenamento em e distribuição pelo mecanismo de distribuição 500.

Com referência agora à figura 5C, um dispositivo de distribuição de líquido alternativo 502 é ilustrado. Diferentemente da modalidade das figuras 5A e B, o dispositivo de distribuição 502 inclui uma tampa fixada de forma fixa, porém móvel 550. Isto é, ao invés de ser completamente removível, a tampa 550 pode ser movida de forma deslizante para longe do corpo 540 a fim de expor a peça intermediária 560 e a abertura 562. Uma vez exposto, o líquido dentro do corpo 540 pode ser forçado através da abertura 562 apertando-se o bulbo 542. O dispositivo de distribuição 502 é particularmente bem adequado para a distribuição de colírio e soluções salinas. Uma vez que a tampa 550 é movida de forma deslizante para expor a peça intermediária 560 e a abertura 562, a tampa 550 pode ser equilibrada e estabilizada na ponte do nariz do usuário à medida que o colírio ou a solução salina é distribuído para dentro do olho do usuário. Tal disposição aperfeiçoa de forma significativa a precisão da distribuição, em comparação com os dispositivos de distribuição conhecidos, que não permitem que um usuário equilibre ou estabilize dessa forma o dispositivo. A peça intermediária 560 pode compreender adicionalmente um anel 564 em torno da abertura 562, útil para auxiliar o usuário mirar a abertura 562 sobre seu olho.

As figuras 5D e E ilustram outra modalidade alternativa adicional de um dispositivo de distribuição de líquido 504 de acordo com a invenção. O dispositivo de distribuição 504 possui um formato alongado tipo tubo compreendendo um reservatório/bulbo 570 e cabo 580. Na figura 5D, o dispositivo de distribuição 504 é ilustrado em sua posição fechada, onde o cabo 580 e reservatório/bulbo 570 se apóiam. Na figura 5E, o dispositivo de distribuição 504 é ilustrado em sua posição aberta, onde o cabo 580 é estendido para longe do reservatório/bulbo 570 para expor a peça intermediária 590. Como nas modalidades das figuras 5A a C, a peça intermediária 590 inclui uma abertura 592. A fim de se permitir que o cabo 580 deslize sobre a peça intermediária 590, a abertura 592 é disposta dentro de um recesso 594 na peça intermediária 590. Em sua posição aberta, um usuário pode distribuir o conteúdo do reservatório/bulbo 570 através da abertura 592 apertando o reservatório/bulbo 570.

Como acima na figura 4C, um ou mais dispositivos de distribuição 500, 502, 504 das figuras 5A a E podem ser armazenados dentro de um recipiente de produto 100, tal como o das figuras 1A a C. O armazenamento dos dispositivos de distribuição dessa forma 500, 502, 504 permite seu armazenamento e transporte dentro de um alojamento adaptado para prender um ou mais recipientes de produto, como será descrito em detalhes abaixo.

As figuras 6A a C ilustram um dispositivo de distribuição de líquido 600 para o armazenamento e distribuição de um produto para cuidado da saúde pessoal na forma de um filete ou por pulverização. O dispositivo de distribuição 600 inclui um corpo 610 incluindo uma porta 622, uma abertura 620 através da qual um usuário pode colocar um dedo ou polegar, um êmbolo 640, e uma abertura 624. O mecanismo detalhado de distribuição do dispositivo de distribuição 600 é descrito na publicação do pedido de patente U.S. nº 20060032867, depositado em 2 de junho de 2005, que é incorporada aqui por referência. De forma breve, a figura 6A ilustra o dispositivo de distribuição 600 em seu estado inativo. O êmbolo 640 está na posição erguida e a abertura 624 (ilustrada por linhas tracejadas) é disposta acima da porta 622. Em tal estado, o líquido não é distribuído a partir do dispositivo 600. Na

figura 6B, o dispositivo de distribuição 600 é ilustrado em seu estado ativo. O êmbolo 640 está na posição pressionada e a abertura 624 é abaixada para uma posição dentro da porta 622, permitindo que o líquido dentro do corpo 610 seja distribuído através da abertura 624. A figura 6C fornece uma vista lateral parcial do dispositivo de distribuição 600 em seu estado inativo.

Diferentemente dos dispositivos descritos na publicação de pedido de patente U.S. nº 20060032867, o dispositivo de distribuição 600 inclui acessórios de fixação 630 análogos aos do recipiente de produto 100 (figuras 1A a C). Como tal, como será descrito em detalhes abaixo, o dispositivo de distribuição 600 pode ser armazenado e transportado dentro de um alojamento adaptado para prender um ou mais recipientes de produto ou dispositivos de distribuição.

Com referência agora às figuras 7A a C, um mecanismo de distribuição resistente a crianças 800 de acordo com a invenção é ilustrado. Como será descrito abaixo, tal mecanismo de distribuição resistente a crianças pode ser incluído em um recipiente de produto (por exemplo, 100 nas figuras 1A a C), no caso de o acesso a um produto para cuidado da saúde pessoal ser restrito, devido, por exemplo, à sua toxicidade.

Nas figuras 7A a D, um mecanismo de distribuição resistente a crianças 800 é ilustrado compreendendo um elemento de tampa 820 e um elemento de base 840. Nas figuras 7A e B, o mecanismo de distribuição 800 é ilustrado em um corpo de recipiente de produto 810 tal como nas figuras 3A e B (isto é, um corpo flexível), apesar de o mecanismo de distribuição 800 poder ser utilizado com qualquer recipiente de produto possuindo qualquer tipo de corpo. Como será explicado em maiores detalhes abaixo, no caso de o corpo 810 compreender um material flexível, uma nervura interna 818 do elemento de base 840 se estende para dentro do corpo 810, impedindo, assim, que o corpo 810 se desmonte e garantindo que o conteúdo do corpo 810 possa ser distribuído. Preferivelmente, o mecanismo de distribuição 800 inclui um acessório de fixação 830, permitindo o armazenamento e transporte do recipiente de produto ao qual é fixado dentro de um alojamento adaptado para prender um ou mais recipientes de produto ou dispositivos de

distribuição.

Como ilustrado nas figuras 7A a C, o elemento de tampa 820 inclui um acessório fêmea rosqueado 824 adaptado para aceitar um acessório macho rosqueado correspondente 844 no elemento base 840. Alternativamente, o elemento de tampa 820 pode incluir um elemento macho rosqueado e o elemento de base 840 pode incluir um elemento fêmea rosqueado. Outros mecanismos para conexão do elemento de tampa 820 e do elemento de base 840 e prevenção de perda do conteúdo do recipiente serão reconhecidos pelos versados na técnica.

O elemento de tampa 820 inclui pelo menos um elemento deformável 822. O elemento deformável 822 é conectado ao elemento de tampa 820 ao longo de uma borda única (isto é, adjacente a uma superfície superior do elemento de tampa 820). Como tal, as partes deformadas do elemento deformável 822 movem para dentro de uma área interna do elemento de tampa 820. Isto é, à medida que uma força é aplicada ao elemento deformável 822 ao longo do percurso C (figuras 7A, 7C), o elemento deformável 822 move para dentro do elemento de tampa 820, com partes do elemento deformável 822 a partir de seu ponto de fixação com o elemento de tampa 820 movendo mais para dentro do elemento de tampa 820 do que as partes do elemento deformável 822 mais para perto de seu ponto de fixação.

Juntos, o elemento de tampa 820 e o elemento de base 840 fornecem um mecanismo resistente a crianças. Como pode ser observado nas figuras 7A e 7C, uma extremidade livre 826 do elemento deformável 822 se estende abaixo de uma borda inferior do elemento de tampa 820 e para dentro de uma fenda 842 do elemento de base 840. Como tal, em seu estado não deformado, o elemento deformável 822 é retido dentro da fenda 842, impedindo o desenroscar do elemento de tampa 820 do elemento de base 840. No entanto, mediante a aplicação de uma força ao elemento deformável 822 (por exemplo, ao longo do percurso C), o elemento deformável 822, e especificamente a extremidade livre 826, podem ser removidos da fenda 842 através do desenroscar do elemento de tampa 820 do elemento de base 840.

A figura 7C ilustra os acessórios resistentes a crianças do elemento de tampa 820 e do elemento de base 840 em maiores detalhes. Em seu estado não deformado, o elemento deformável 822, incluindo a extremidade livre 826, reside ao longo de uma periferia do elemento de tampa 820.

5 No entanto, mediante a aplicação da força ao longo do percurso C, o elemento deformável 822 e sua extremidade livre 826 se movem para dentro para as posições 822' e 826', respectivamente, dentro do elemento de tampa 820.

Ainda com referência à figura 7C, a fenda 842 do elemento de base 840 é adaptada para restringir o movimento do elemento de tampa 820 no caso de o elemento deformável 822 estar em seu estado não deformado e para permitir o movimento (isto é, desenroscar) do elemento de tampa 820 no caso de o elemento deformado 822 estar em seu estado deformado (isto é, 822'). Mais especificamente, no caso de o elemento deformável 822 estar em seu estado não deformado, a extremidade livre 826 é substancialmente mantida dentro da fenda 842 pelo entalhe 846. No entanto, mediante aplicação de força ao longo do percurso C, a extremidade livre deformada 826' não é mais restringida pelo entalhe 846 e o elemento de tampa 820 pode ser desenroscado do elemento de base 840 mediante aplicação de uma força de rotação ao longo do percurso D.

A figura 7D ilustra um lado de baixo do elemento de base 840 e, mais particularmente, a nervura interna 818 do elemento de base 840 descrito acima. Como apresentado, a nervura interna 818 possui um formato transversal quase em formato de diamante, apesar de outros formatos podem ser utilizados. A nervura interna 818 cerca substancialmente o lado de baixo do acessório macho rosqueado 844, através do qual um produto pode ser distribuído. Como notado acima, no caso de o corpo 810 compreender um material flexível, a nervura interna 818 impede que o corpo 810 desmonte (isto é, o contato das áreas grandes de superfícies internas opostas do corpo 810), que pode impedir a distribuição de um produto do corpo 810. Em uma modalidade preferida, pelo menos uma parte de uma superfície interna do corpo 810 adere a uma superfície da nervura interna 818 utilizando, por

exemplo, um adesivo.

As figuras 8A a D ilustram um alojamento 900 para prender de forma substancial um ou mais recipientes de produto de acordo com a invenção. Na figura 8A, um alojamento 900 de acordo com uma modalidade da presente invenção compreende uma base 910, uma tampa 950, uma articulação 960, entre a base 910 e a tampa 950, e uma pluralidade de lingüetas 920 para prender os recipientes de produto. Como ilustrado, cada lingüeta 920 inclui um acessório coincidente 930 adaptado para ser compatível com um acessório de fixação (por exemplo, 130 da figura 1A) de forma que um emparelhamento do acessório coincidente 930 e do acessório de fixação 130 prenda de forma substancial um recipiente de produto (por exemplo, 100 da figura 1A) ao alojamento 900.

Como notado acima com relação à figura 1A, o acessório de fixação 130 pode incluir qualquer número de dispositivos ou mecanismos, como será reconhecido pelos versados na técnica. Como ilustrado nas figuras 8A a D, e como será descrito em maiores detalhes abaixo, o acessório coincidente 930 compreende um entalhe ou sulco adaptado para ser compatível com a nervura ou protuberância do acessório de fixação 130.

Com referência agora à figura 8B, o alojamento 900 é ilustrado com uma pluralidade de recipientes de produto 100A, 100B, 200, cada um dentre a pluralidade em vários estágios de inserção e fixação substancial com o alojamento 900. O recipiente de produto 100A foi introduzido substancialmente dentro do espaço definido pela base 910A. O recipiente de produto 100B foi inserido adicionalmente no alojamento 900, de forma que uma parte de sua parte de distribuição 120 (figura 1A) resida sob a lingüeta 920B. No entanto, o acessório de fixação 130 (figura 1A) do recipiente de produto 100B ainda não foi preso ao acessório coincidente 930B da lingüeta 920B. O recipiente de produto 200 é ilustrado totalmente inserido no alojamento 900, de forma que o acessório coincidente 930C da lingüeta 920C tenha sido fixado ao acessório de fixação 230A (figura 2). No caso de o recipiente de produto 200 incluir um segundo acessório de fixação 230B (figura 2), o mesmo foi preso de forma similar ao acessório coincidente 930D da lingüeta

920D.

Uma vez que cada recipiente de produto desejado (por exemplo, 100A, 100B, 200) foi totalmente inserido e preso ao alojamento 900, a tampa 950 pode ser girada em torno da articulação 960, movendo o alojamento 900 para uma posição fechada. A tampa 950, a base 910, ou qualquer outra parte do alojamento 900 podem incluir adicionalmente um dispositivo ou mecanismo para prender substancialmente a tampa 950 à base 910, como será reconhecido pelos versados na técnica. Tal modalidade é particularmente útil para o armazenamento e transporte dos produtos para cuidado da saúde pessoal durante uma viagem.

Deve-se notar, no entanto, que outras modalidades do alojamento 900 são, obviamente, possíveis. Por exemplo, o alojamento 900 não precisa incluir a tampa 950 ou articulação 960. Tal modalidade, compreendendo a base 910 e uma ou mais lingüetas 930A a D, pode ser vantajosa para o armazenamento dos produtos para cuidado da saúde pessoal que são acessados com freqüência.

As figuras 8C e D ilustra vistas transversais do recipiente do produto 200 durante e depois, respectivamente, da fixação à lingüeta 920D. Na figura 8C, o recipiente de produto 200 é ilustrado em um ângulo ligeiro (theta) com relação à base 910. Mediante inserção do recipiente de produto 200 ao longo do percurso E e sob a lingüeta 920D, a parte distal da lingüeta 920D é deformada levemente para longe da base 910 a fim de acomodar o recipiente de produto 200. Em uma modalidade preferida, uma profundidade do recipiente de produto (por exemplo, uma profundidade da parte de distribuição 220) é ligeiramente maior do que o espaço entre a lingüeta 920D (em sua posição de descanso, não deformada) e a base 910. Tal disposição fornece uma interferência entre o recipiente de produto 200, a lingüeta 920D, e a base 910.

Na figura 8D, o recipiente de produto 200 foi totalmente inserido entre a lingüeta 920D e a base 910, de forma que o acessório de fixação 230 resida de forma adjacente ao acessório coincidente 930D. A conexão do acessório de fixação 230 e do acessório coincidente 930D, em adição à inter-

ferência entre o recipiente de produto 200, lingüeta 920D, e base 910 descrita acima, prende de forma substancial o recipiente de produto entre a lingüeta 920D e a base 910. Como ilustrado na figura 8D, a extremidade distal da lingüeta 920D retornou total ou substancialmente para sua posição não deformada.

5
10
15
20
25

As figuras 9A a G ilustram outra modalidade da invenção compreendendo um envoltório 1000 dentro do qual um ou mais alojamentos 900 podem ser fixados de forma fixa ou não. Preferivelmente, os alojamentos 900 são fixados de forma não fixa. O envoltório 1000 é uma estrutura tipo caixa compreendendo uma base 1010, uma parede de base 1012 substancialmente perpendicular à base 1010, uma tampa 1050, e uma parede de tampa 1052 substancialmente perpendicular à tampa 1050. O envoltório 1000 pode incluir qualquer número de acessórios adicionais para fornecer a funcionalidade e/ou conveniência adicionais. Por exemplo, uma superfície interna da base 1010 pode incluir um elemento flexível 1014, tal como uma folha de tecido, plástico, elástico, etc., formando, assim, um bolso entre o elemento flexível 1014 e a base 1010. Isso pode ser útil, por exemplo, para o armazenamento de receitas de usuário, instruções para uso de um produto para cuidado da saúde pessoal, etc.

20
25

Como ilustrado na figura 9A, o alojamento 900 é similar ao das figuras 8A e b. No entanto, o alojamento 900 compreende adicionalmente uma fenda 980 para prender o alojamento 900 a uma parte interna do envoltório 1000. O envoltório 1000 inclui uma barra correspondente 1080 adaptada para encaixar dentro da fenda 980, prendendo, assim, substancialmente, o alojamento 900 ao envoltório 1000.

30

As figuras 9B a D ilustram vistas mais detalhadas de fixação do alojamento 900 ao envoltório 1000. A figura 9B ilustra o alojamento 900 e a barra 1080 em seção transversal. A barra 1080 compreende uma haste 1084 possuindo uma seção transversal substancialmente circular e uma aleta 1082 à qual a haste 1084 é fixada. A haste 1084 e pelo menos uma parte da aleta 1082 são adaptadas para encaixar dentro da fenda 980 do alojamento 900.

A figura 9C ilustra uma vista lateral do alojamento 900 e da barra 1080. Como pode ser observado, a haste 1084 possui uma largura B que é preferivelmente ligeiramente maior do que uma largura A da fenda 980, de forma que uma interferência seja formada entre a haste 1084 e a fenda 980 durante a inserção da barra 1080 na fenda 980. Isto é, a haste 1084 inclui extremidades 1086, 1088 que se estendem além da aleta 1082, que são adaptadas para contatar uma superfície do alojamento 900 adjacente à fenda 980 mediante inserção da barra 1080 dentro da fenda 980. Como tal, a haste 1084 é preferivelmente pelo menos parcialmente constituída de um material flexível de forma que as extremidades 1086, 1088 possam deformar à medida que a barra 1080 é inserida na fenda 980. A figura 9D ilustra a barra 1080 seguindo sua inserção dentro da fenda 980 do alojamento 900. Como pode ser observado, a extremidade 1088 é deformada (1088') durante a inserção, de forma que, mediante a inserção, a haste 1084 seja mantida dentro do alojamento 900, prendendo, assim, de forma substancial e não fixa, o alojamento 900 à barra 1080.

As figuras 9E e F ilustram um mecanismo alternativo para fixação de uma barra 1081 (e, portanto, um envoltório, não ilustrado) a um alojamento 900. Como ilustrado nas figuras 9E e f, a haste 1085 é parcialmente dividida em uma direção radial, de forma que, em sua posição relaxada na figura 9E, um diâmetro d_2 seja maior do que um diâmetro d_1 da fenda 980. No entanto, mediante a inserção da haste 1085 na fenda 980, a haste 1085 assuma a posição comprimida da figura 9F, onde a haste 1085 possui um diâmetro d_3 inferior a ou igual ao diâmetro d_1 da fenda 980. Uma vez inserida no alojamento 900, a haste 1085 pode retornar para sua posição relaxada, na qual seu diâmetro d_2 é maior do que o diâmetro d_1 da fenda 980, impedindo, assim, substancialmente, a remoção da barra 1081 do alojamento 900. Para facilitar a mudança na haste 1085 entre sua posição relaxada e a posição comprimida, a haste 1085 é preferivelmente pelo menos parcialmente constituída de um material flexível.

A figura 9G ilustra uma modalidade alternativa de um envoltório 1002 de acordo com a invenção. O envoltório 1002 inclui uma pluralidade de

barras 1080A, 1080B (oculta), 1080C, 1080D para fixação de uma pluralidade (isto é, até quatro) alojamentos 900A, 900B. Como ilustrado na figura 9E, um par de barras é localizado ao longo de uma superfície interna de cada parede de base 1012 e parede de tampa 1052. Qualquer número de disposições alternativas também é possível, como será reconhecido pelos versados na técnica.

Os envoltórios 1000, 1002 de acordo com a invenção podem ser adaptados para conter qualquer número de alojamentos 900. De forma similar, como será reconhecido pelos versados na técnica, os alojamentos 900 contidos dentro do envoltório 100 podem ter tamanhos e formatos variáveis, permitindo a remoção e substituição de um alojamento 900 por outro. Por exemplo, um alojamento menor (não ilustrado) adequado para o armazenamento de um suprimento para um ou dois dias dos produtos para cuidado da saúde pessoal pode ser substituído por um alojamento maior (por exemplo, 900) adequado para o armazenamento de um suprimento para uma semana dos produtos para cuidado da saúde pessoal. Conseqüentemente, os alojamentos 900 podem ser fornecidos para um consumidor totalmente preenchidos com produtos para cuidado da saúde pessoal pré-selecionados, de forma que o consumidor só precise comprar um ou mais alojamentos 900 ao invés dos recipientes de produto individuais.

Voltando-se agora às figuras 10A e B, um saco 1100 é ilustrado adaptado para uso com um envoltório 1000, 1002, tal como os das figuras 9A e 9E. O saco 1100 compreende um corpo flexível 1120 e uma estrutura rígida 1110. A estrutura 1110 inclui uma fenda 1180 similar à ilustrada no alojamento 900 (figuras 9A a e). Como tal, o saco 1100 pode ser fixado de forma substancial e não fixa à barra 1080 e armazenado dentro de um envoltório 1000, 1002 de forma similar à fixação e armazenamento do alojamento 900 descrito acima. O corpo 1120 pode ser preso de forma fixa ou não à estrutura 1110 por qualquer um dos métodos, incluindo por exemplo, adesivo, ganchos e alças e junta térmica.

O saco 1100 permite que um usuário armazene e transporte os produtos para cuidado da saúde pessoal ou outros materiais que não são

fornecidos em recipientes de produto adaptados para uso com um alojamento ou não são adequados para uso em tais recipientes de produto. Exemplos de tais produtos incluem, por exemplo, cosméticos e medicamentos de receita em garrafa. No caso de um usuário precisar ou desejar armazenar e/ou

5 transportar tais produtos, os mesmos podem ser colocados dentro do corpo 1120 do saco 1100, e o saco 1100 preso dentro de um envoltório 1000, 1002 de acordo com a invenção. Tal uso do saco 1100 pode estar no lugar de ou em adição ao uso de um alojamento 900 de acordo com a invenção. Preferivelmente, o corpo 1120 inclui um encerramento 1170 para impedir a perda

10 dos produtos armazenados dentro do mesmo. Como será reconhecido pelos versados na técnica, qualquer número de dispositivos de encerramento pode ser empregado, incluindo, por exemplo, um zíper, um encaixe por pressão, um prendedor, ganchos e alças, um botão e um adesivo. Preferivelmente, o encerramento 1170 inclui um zíper 1172.

15 As figuras de 11A a D ilustram dispositivos alternativos para prender um alojamento 900 ou saco 1100 a um envoltório 1000, 1002 de acordo com a invenção. Nas figuras 11A e B, a barra 980 está localizada no alojamento 900 ao invés de dentro do envoltório 1000 (figuras 9A, 9E). Uma superfície interna da parede de base 1012, por exemplo, inclui um par de

20 hastes paralelas 1282, 1284, entre as quais a haste 984 da barra 980 pode ser localizada. Hastes paralelas 1282, 1284 são espaçadas de forma que uma quantidade de força possa ser aplicada a fim de passar a haste 984 entre as mesmas, como ilustrado na figura 11B. No entanto, como ilustrado na figura 9B, visto que a haste 984 possui uma largura maior do que a da

25 aleta 982, uma vez que a haste 984 é passada entre as hastes paralelas 1282, 1284, uma força similar será exigida para desalojar a barra 980. A barra 980 é sombreada para ajudar a distinguir a mesma das hastes paralelas 1282, 1284, na figura 11B.

30 Como ilustrado nas figuras 11A e B, hastes paralelas 1282, 1284 são mantidas em uma orientação paralela por uma ou mais alças 1286 que correm através de cada haste paralela 1282, 1284 e presas à parede de base 1012, por exemplo, por um ou mais anéis 1288. Outros mecanismos tam-

bém são possíveis, como é sabido pelos versados na técnica.

Nas figuras 11C e D, outro dispositivo alternativo para fixação do alojamento 900 ou saco 1100 a um envoltório 100, 1002 é ilustrado. O alojamento 900 inclui um trilho 980 possuindo uma ou mais aberturas 984 formadas em uma aleta 982. Um envoltório de acordo com a invenção pode conter um ou mais canais correspondentes 1280 possuindo uma base 1286 e um par de elementos de formato crescente 1282, 1284. Um espaço vazio 1288 é formado entre os elementos de formato crescente 1282, 1284 dentro dos quais o trilho 980 pode ser colocado. Mais especificamente, a aleta 982 do trilho 980 pode ser localizada dentro do espaço vazio 1288, enquanto as extremidades livres dos elementos de formato crescente 1282, 1284 passam parcialmente para dentro da abertura 984. Tal disposição permite que o trilho 980 (e, portanto, alojamento 900) articule em torno do trilho 980, muito como uma página em um livro. Qualquer número de dispositivos de fixação similares podem ser empregados de forma similar, como será reconhecido pelos versados na técnica.

Os dispositivos descritos acima possibilitam a comercialização dos produtos para cuidado da saúde pessoal em uma única área de um estabelecimento comercial pelo fornecimento de uma pluralidade de produtos para cuidado da saúde pessoal, cada um sendo empacotado em um recipiente de produto tal como os descritos acima e adaptados para serem presos a um alojamento. Opcionalmente, um ou mais produtos para cuidado da saúde pessoal podem ser fornecidos dentro ou em conjunto com um alojamento e/ou um envoltório, de forma que o comprador não precise ter comprado anteriormente um alojamento ou um envoltório a fim de fazer uso dos recipientes do produto.

A descrição acima de vários aspectos da invenção foi apresentada para fins de ilustração e descrição. Não pretende ser exaustiva ou limitar a invenção à forma precisa descrita, e obviamente, muitas modificações e variações são possíveis. Tais modificações e variações que podem ser aparentes aos versados na técnica devem ser incluídas dentro do escopo da invenção como definido pelas reivindicações em anexo.

REIVINDICAÇÕES

1. Dispositivo para o armazenamento de produtos para cuidado da saúde pessoal, compreendendo:

5 uma pluralidade de recipientes de produto, cada recipiente de produto incluindo:

um corpo;

uma parte de distribuição; e

um acessório de fixação; e

10 um alojamento incluindo um acessório coincidente adaptado para ser compatível com o acessório de fixação de cada um dentre a pluralidade de recipientes de produto;

em que a conexão do acessório de fixação de um recipiente de produto e o acessório coincidente do alojamento prende de forma substancial e não fixa o recipiente de produto para o alojamento.

15 2. Dispositivo, de acordo com a reivindicação 1, no qual um tamanho de cada um dentre a pluralidade de recipientes de produto é pelo menos um dentre: um múltiplo de um tamanho de pelo menos um outro recipiente de produto e um inteiro de um tamanho de pelo menos um outro recipiente de produto.

20 3. Dispositivo, de acordo com a reivindicação 2, no qual o tamanho de cada um dentre a pluralidade de recipientes de produto é pelo menos um dentre: uma largura do recipiente de produto e um volume do recipiente de produto.

25 4. Dispositivo, de acordo com a reivindicação 1, no qual o acessório de fixação inclui uma saliência e o acessório coincidente inclui um canal adaptado para cobrir substancialmente a saliência.

30 5. Dispositivo, de acordo com a reivindicação 1, no qual o corpo de cada um dentre a pluralidade de recipientes de produto é adaptado para conter pelo menos um dos seguintes: comprimidos, pílulas, cápsulas, gel, líquido, pó, um pacote e um dispositivo de distribuição.

6. Dispositivo, de acordo com a reivindicação 1, no qual a parte de distribuição de cada um dentre a pluralidade de recipientes de produto é

adaptada para distribuir pelo menos um dos seguintes a partir de um espaço dentro do corpo de cada um dentre a pluralidade de recipientes de produto: um comprimido, uma pílula, uma cápsula, um gel, um líquido, um pó, um pacote, e um dispositivo de distribuição.

5 7. Dispositivo, de acordo com a reivindicação 1, compreendendo adicionalmente um envoltório adaptado para conter pelo menos um alojamento.

8. Dispositivo, de acordo com a reivindicação 7, no qual o envoltório inclui um dispositivo de fixação para prender de forma não fixa pelo
10 menos um alojamento a uma superfície interna do envoltório.

9. Dispositivo, de acordo com a reivindicação 8, no qual o dispositivo de fixação inclui um elemento alongado adaptado para encaixar dentro de uma fenda alongada dentro de pelo menos um alojamento.

10. Dispositivo, de acordo com a reivindicação 9, no qual a largura de um elemento alongado é maior do que uma largura da fenda alongada.
15 gada.

11. Dispositivo, de acordo com a reivindicação 10, no qual pelo menos uma parte do elemento alongado é flexível.

12. Dispositivo, de acordo com a reivindicação 1, no qual a parte
20 de distribuição inclui:

uma parte de tampa incluindo:

um elemento fêmea rosqueado; e

pelo menos um elemento deformável; e

uma parte de base incluindo:

25 um elemento macho rosqueado adaptado para enroscar para dentro e para fora do elemento fêmea rosqueado; e

pelo menos um sulco adaptado para receber pelo menos uma parte de pelo menos um elemento deformável;

em que pelo menos um elemento deformável, em um estado não
30 deformado, está localizado dentro de pelo menos um sulco e impede substancialmente que a parte de tampa seja removida de forma desenroscada da parte de base e, em um estado deformado, possa ser removida de pelo me-

nos um sulco à medida que a parte de tampa é removida de forma desenroscada da parte de base.

13. Recipiente para armazenar um produto para cuidado da saúde, o recipiente compreendendo:

- 5 um corpo;
 uma parte de distribuição; e
 um acessório de fixação;

 em que o acessório de fixação é adaptado para ser compatível com um acessório coincidente de um alojamento para prender substancialmente o recipiente.

10

14. Recipiente, de acordo com a reivindicação 13, no qual o acessório de fixação inclui uma saliência em pelo menos um dentre o corpo e a parte de distribuição.

15 15. Recipiente, de acordo com a reivindicação 13, no qual o corpo é adaptado para conter pelo menos um dentre os seguintes: um comprimido, uma pílula, uma cápsula, um gel, um líquido, um pó, um pacote e um dispositivo de distribuição.

20 16. Recipiente, de acordo com a reivindicação 13, no qual a parte de distribuição é adaptada para distribuir pelo menos um dos seguintes a partir de um espaço dentro do corpo: um comprimido, uma pílula, uma cápsula, um gel, um líquido, um pó, um pacote e um dispositivo de distribuição.

17. Recipiente, de acordo com a reivindicação 13, no qual a parte de distribuição inclui:

- 25 uma parte de tampa incluindo:
 um elemento fêmea rosqueado; e
 pelo menos um elemento deformável; e
 uma parte de base incluindo:

 um elemento macho rosqueado adaptado para enroscar para dentro e para fora o elemento fêmea rosqueado; e
30 pelo menos um sulco adaptado para receber pelo menos uma parte de pelo menos um elemento deformável;

 em que pelo menos um elemento deformável, em um estado não

deformado, é localizado dentro de pelo menos um sulco e impede substancialmente que a parte de tampa seja removida de forma desenroscada da parte de base e, em um estado deformado, possa ser removida de pelo menos um sulco à medida que a parte de tampa seja removida de forma desenroscada da parte de base.

5

18. Alojamento para prender substancialmente uma pluralidade de recipientes de produto compreendendo:

uma parte de base; e

10

uma pluralidade de acessórios coincidentes, cada acessório coincidente sendo adaptado para ser compatível com um acessório de fixação de um recipiente de produto.

19. Alojamento, de acordo com a reivindicação 18, no qual o acessório coincidente inclui um canal adaptado para cobrir substancialmente uma saliência do acessório de fixação.

15

20. Alojamento, de acordo com a reivindicação 18, compreendendo adicionalmente uma parte de tampa.

21. Alojamento, de acordo com a reivindicação 20, compreendendo adicionalmente meios de fixação da parte de base para a parte de tampa.

20

22. Alojamento, de acordo com a reivindicação 21, no qual o meio de fixação inclui pelo menos um dos seguintes: uma vedação de encaixe por fricção, elementos de intertravamento na parte de base e parte de tampa, um zíper, um encaixe por pressão, um adesivo, e ganchos e alças.

25

23. Mecanismo de distribuição resistente a crianças, compreendendo:

uma parte de tampa incluindo:

um primeiro elemento enroscado; e

pelo menos um elemento deformável; e

uma parte de base incluindo:

30

um segundo elemento rosqueado adaptado para enroscar para dentro e para fora do primeiro elemento rosqueado; e

pelo menos um sulco adaptado para receber pelo menos uma

parte de pelo menos um elemento deformável;

em que pelo menos um elemento deformável, em um estado não deformado, está localizado dentro de pelo menos um sulco e substancialmente impede que a parte de tampa seja removida de forma desenroscada da parte de base e, em um estado deformado, pode ser removida de pelo menos um sulco à medida que a parte de tampa seja removida de forma desenroscada da parte de base.

24. Mecanismo, de acordo com a reivindicação 23, no qual a parte de base é adaptada a fim de ser presa a um recipiente.

25. Mecanismo, de acordo com a reivindicação 23, no qual pelo menos um sulco inclui uma parte de fenda adaptada para receber a parte de pelo menos um elemento deformável e uma parte de borda adaptada para prender de forma substancial a parte de pelo menos um elemento deformável.

26. Mecanismo, de acordo com a reivindicação 23, no qual a parte de tampa inclui dois elementos deformáveis.

27. Mecanismo, de acordo com a reivindicação 26, no qual os dois elementos deformáveis são dispostos em lados opostos da parte de tampa.

28. Mecanismo, de acordo com a reivindicação 23, compreendendo adicionalmente um acessório de fixação adaptado para ser compatível com um acessório coincidente de um alojamento para prender substancialmente o mecanismo de distribuição.

29. Mecanismo, de acordo com a reivindicação 28, no qual o acessório de fixação é localizado em pelo menos um dentre: uma parte de tampa e a parte de base.

30. Dispositivo de distribuição de líquido, compreendendo:

uma parte contendo líquido;

uma parte intermediária incluindo uma abertura;

um elemento de bulbo adaptado para auxiliar um usuário a forçar um líquido de dentro da parte contendo líquido através da abertura; e

uma parte de cobertura conectada de forma deslizante à parte

intermediária e adaptada para cobrir alternativamente e revelar a abertura;

em que a parte de cobertura impede substancialmente que o líquido seja distribuído através da abertura quando a parte de cobertura cobre a abertura.

5 31. Dispositivo, de acordo com a reivindicação 30, no qual o elemento de bulbo inclui um dos seguintes: uma depressão em uma superfície da parte contendo líquido; uma área erguida em uma superfície da parte contendo líquido e uma marcação em uma superfície da parte contendo líquido.

10 32. Dispositivo, de acordo com a reivindicação 30, no qual a parte contendo líquido é adaptada para conter pelo menos um dentre: uma solução de colírio e uma solução salina.

33. Dispositivo, de acordo com a reivindicação 32, no qual a parte de cobertura é adaptada para ser equilibrada no nariz do usuário.

15 34. Dispositivo, de acordo com a reivindicação 32, compreendendo adicionalmente um elemento de anel adaptado para auxiliar um usuário no direcionamento da distribuição do líquido a partir da abertura.

35. Dispositivo de armazenamento, compreendendo:

um encerramento flexível;

20 uma estrutura rígida para manter o encerramento; e

um acessório de fixação disposto na estrutura para prender substancialmente o dispositivo de armazenamento a um envoltório.

36. Dispositivo, de acordo com a reivindicação 35, compreendendo adicionalmente:

25 meios para fechar o encerramento.

37. Dispositivo, de acordo com a reivindicação 36, no qual o dispositivo de fechamento inclui pelo menos um dos seguintes: um zíper, um encaixe por pressão, um botão, um adesivo, ganchos e alças e uma amarração.

30 38. Dispositivo, de acordo com a reivindicação 35, no qual o acessório de fixação inclui uma fenda alongada para receber um acessório coincidente do alojamento, o acessório coincidente incluindo um elemento

alongado adaptado para encaixar dentro da fenda alongada.

39. Dispositivo, de acordo com a reivindicação 35, no qual o encerramento flexível inclui pelo menos um dentre os seguintes: um tecido, uma trama e um plástico.

5 40. Dispositivo, de acordo com a reivindicação 35, no qual o acessório de fixação inclui uma fenda alongada adaptada para receber um elemento alongado disposto no envoltório.

10 41. Dispositivo, de acordo com a reivindicação 40, no qual uma largura do elemento alongado é maior do que uma largura da fenda alongada.

42. Método de comercialização de produtos para cuidado da saúde pessoal, o método compreendendo:

o fornecimento, em uma área única de um estabelecimento comercial, de uma pluralidade de produtos para cuidado da saúde pessoal;

15 em que cada um dentre a pluralidade de produtos para cuidado da saúde pessoal é empacotado em um recipiente de produto adaptado para ser preso a um alojamento.

20 43. Método, de acordo com a reivindicação 42, no qual os produtos para cuidado da saúde pessoal incluem pelo menos um dentre os seguintes: um medicamento de primeiros socorros destinado ao tratamento de ferimentos tópicos; um enxágüe bucal; um analgésico para dentes; um analgésico para gengivas; fio dental; uma escova de dentes; um refrescante bucal; um spray para hálito, um tratamento para condições das vias respiratórias superiores, incluindo um descongestionante, um anti-histamínico, um medicamento para o alívio da tosse, um medicamento para alergia, resfriados, tosse ou sinusite; um remédio antigás; um colírio; um antiácido; um tratamento gastrointestinal; um preparo para alergia cutânea; uma bandagem; um tratamento para os lábios; uma loção, um tratamento para náusea de movimento; um medicamento contra diarreia; um analgésico; um medicamento para alergia; um medicamento; um higienizador; um lenço umedecido; um lenço de papel; um óleo antibiótico; um spray; um analgésico tópico; um adesivo de aquecimento; uma composição para tratamento da calvície; um

25

30

tratamento antiinflamatório; uma goma contendo nicotina; uma goma para clareamento dos dentes; e um tratamento para dependência de tabaco.

44. Método, de acordo com a reivindicação 42, no qual o alojamento é adaptado para ser preso a um envoltório.

5 45. Método, de acordo com a reivindicação 42, no qual o recipiente de produto inclui:

um corpo;

uma parte de distribuição; e

um acessório de fixação,

10 em que o acessório de fixação é adaptado a fim de ser compatível com um acessório coincidente do alojamento para prender substancialmente o recipiente.

46. Método, de acordo com a reivindicação 45, no qual a parte de distribuição inclui:

15 uma parte de tampa incluindo:

um elemento fêmea rosqueado; e

pelo menos um elemento deformável; e

uma parte de base incluindo:

20 um elemento macho rosqueado adaptado para enroscar para dentro e para fora do elemento fêmea rosqueado; e

pelo menos um sulco adaptado para receber pelo menos uma parte de pelo menos um elemento deformável;

25 em que o pelo menos um elemento deformável, em um estado não deformado, está localizado dentro de pelo menos um sulco e impede substancialmente que a parte de tampa seja removida de forma desenroscada da parte de base, e em um estado deformado, possa ser removida de pelo menos um sulco à medida que a parte de tampa é removida de forma desenroscada da parte de base.

FIG. 1A

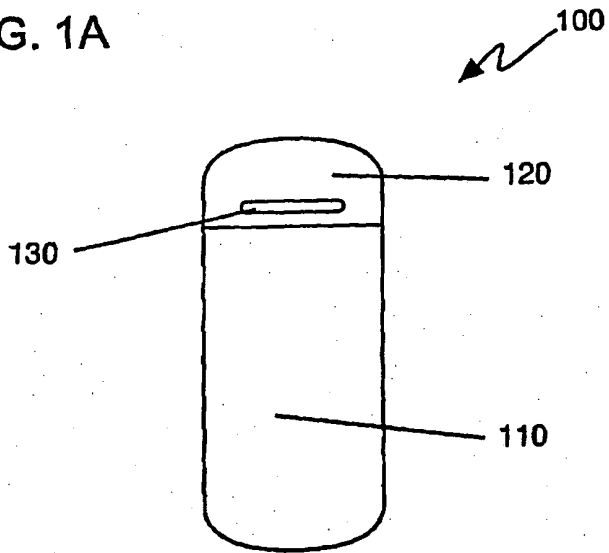


FIG. 1B

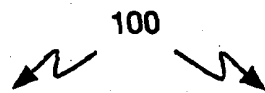


FIG. 1C

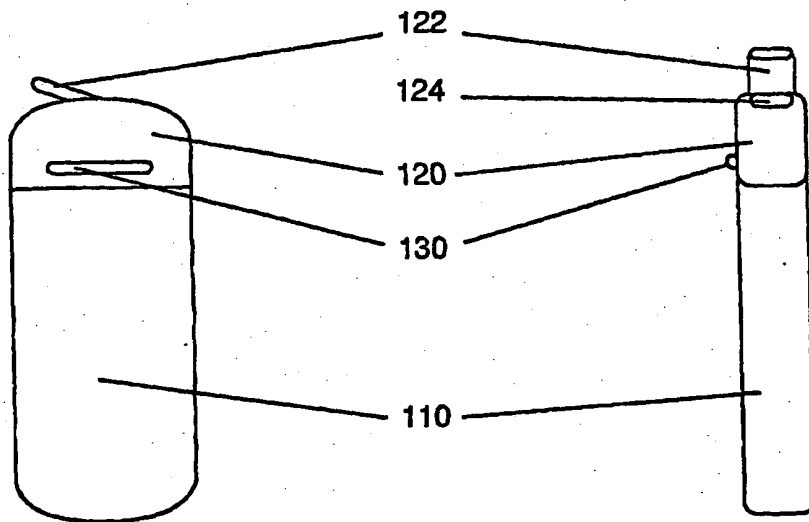


FIG. 2

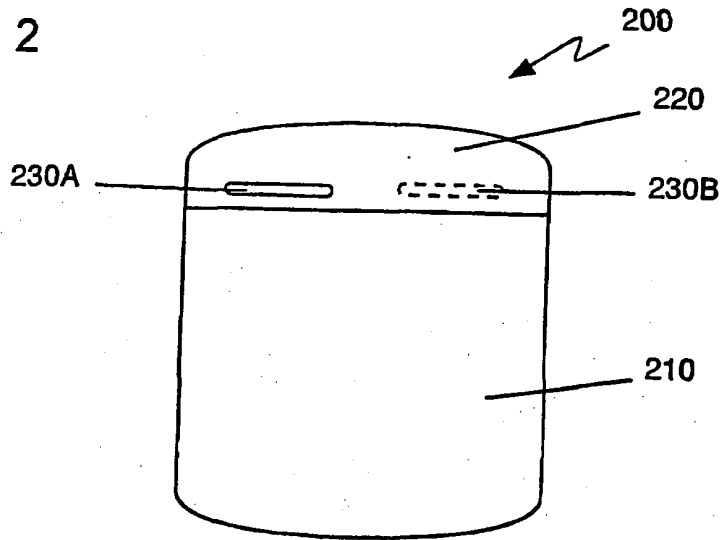


FIG. 3A

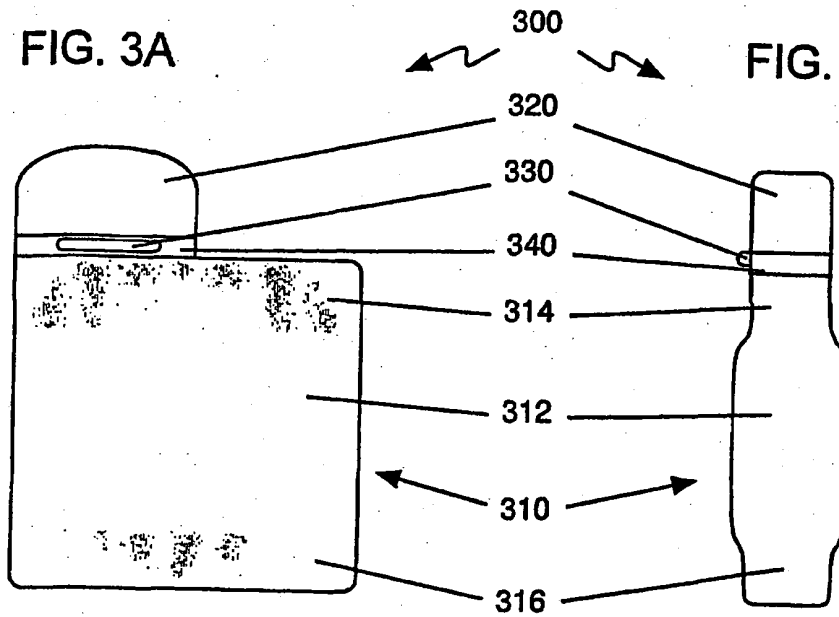


FIG. 3B

FIG. 4A

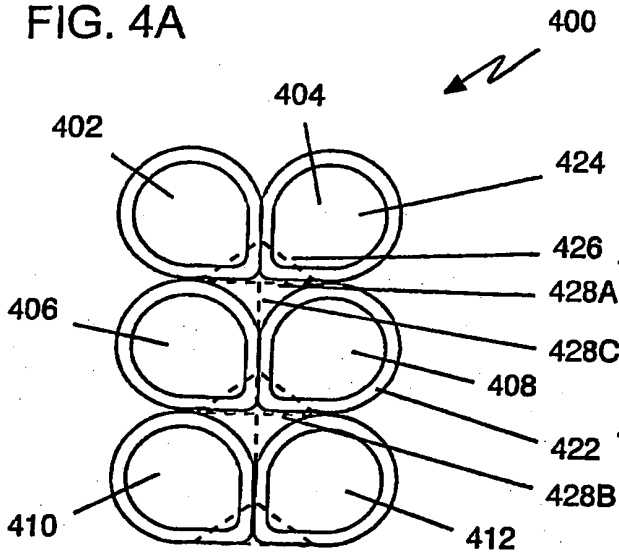


FIG. 4B

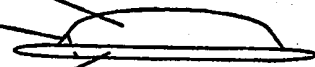


FIG. 4C

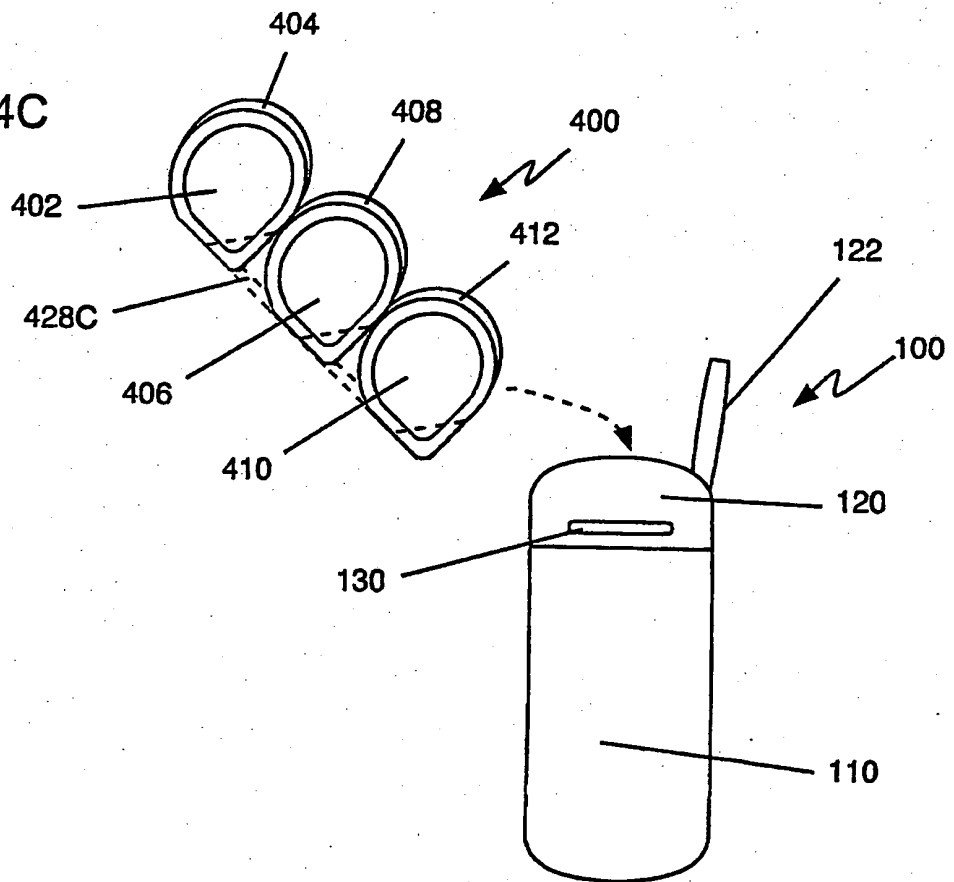


FIG. 5A

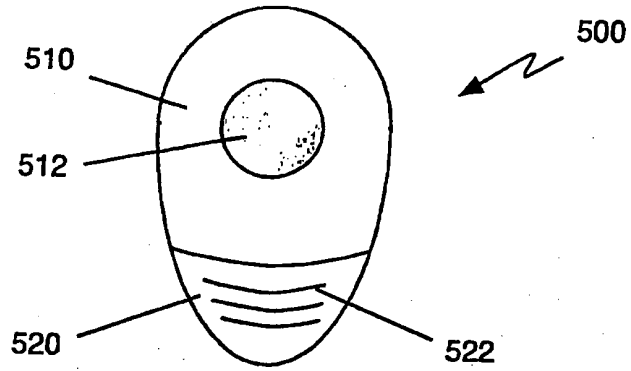


FIG. 5B

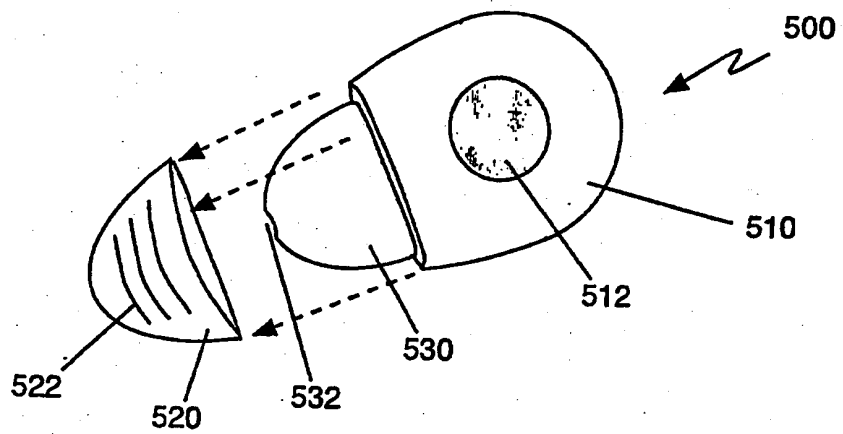


FIG. 5C

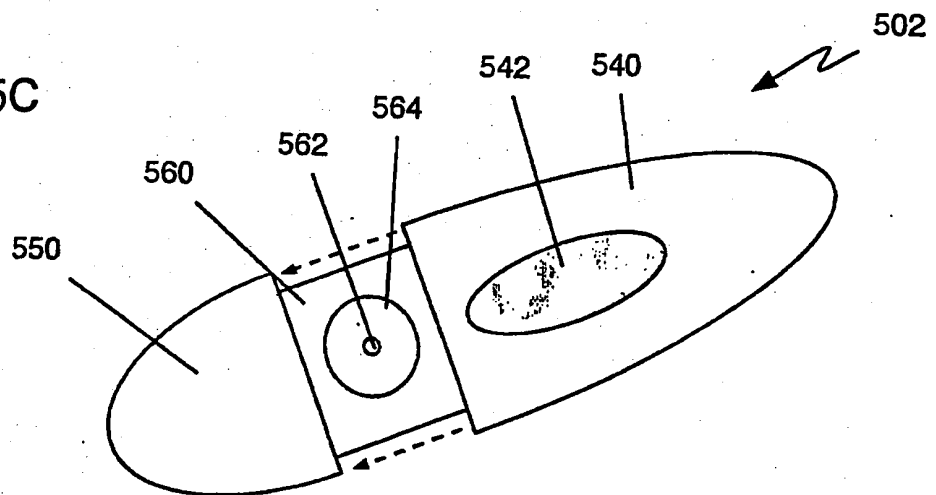


FIG. 5D

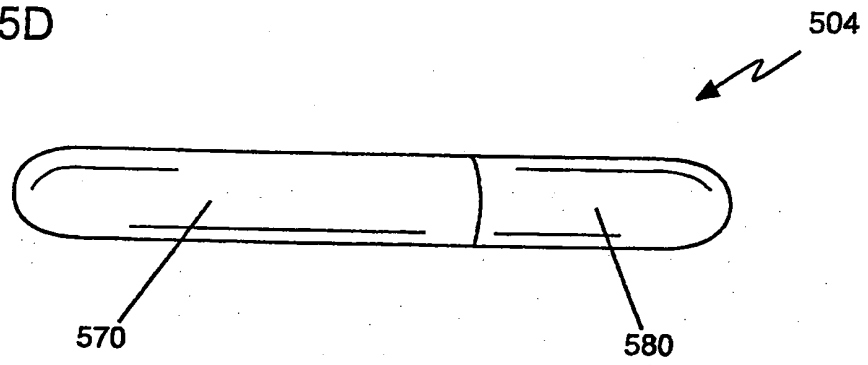


FIG. 5E

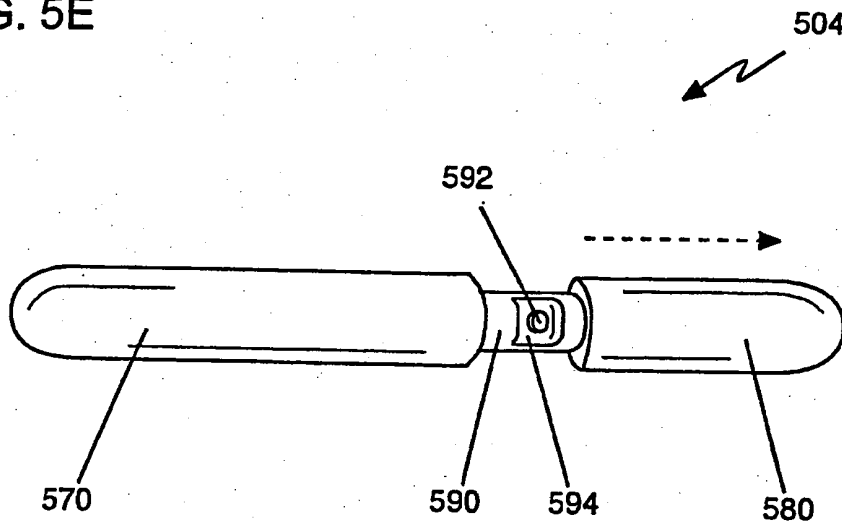


FIG. 6A

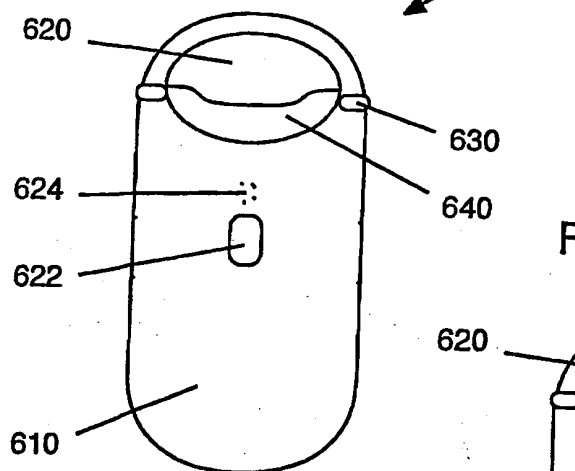


FIG. 6B

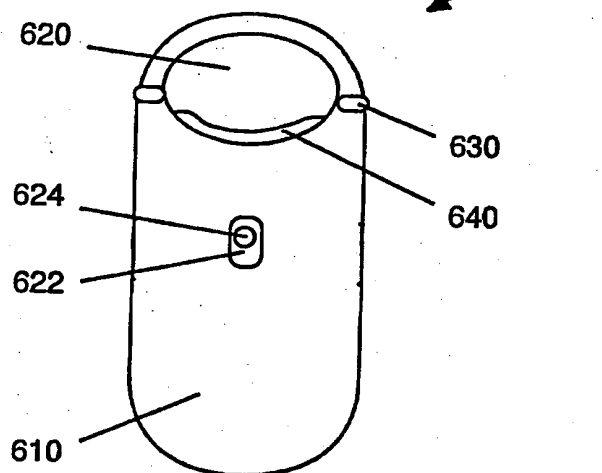


FIG. 6C

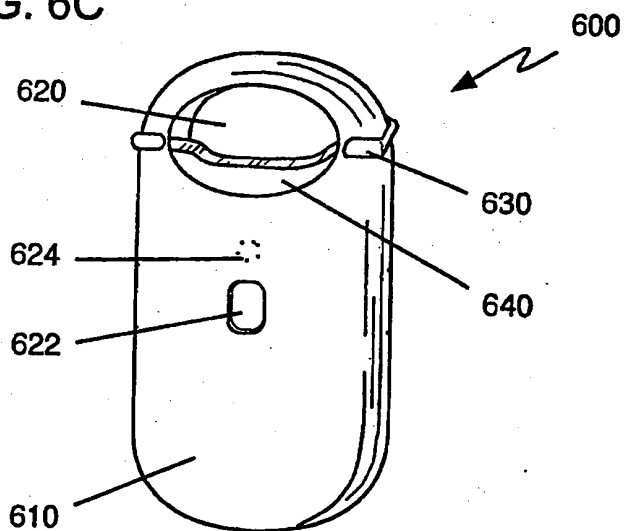


FIG. 7C

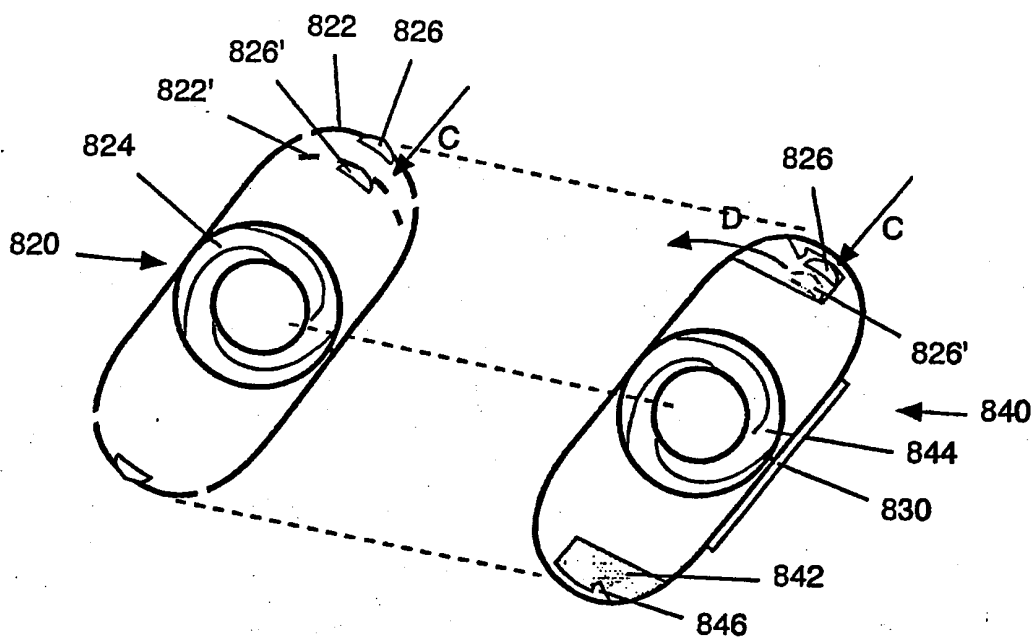
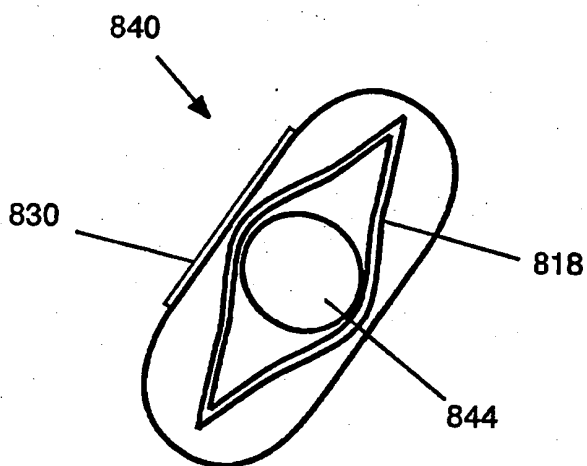


FIG. 7D



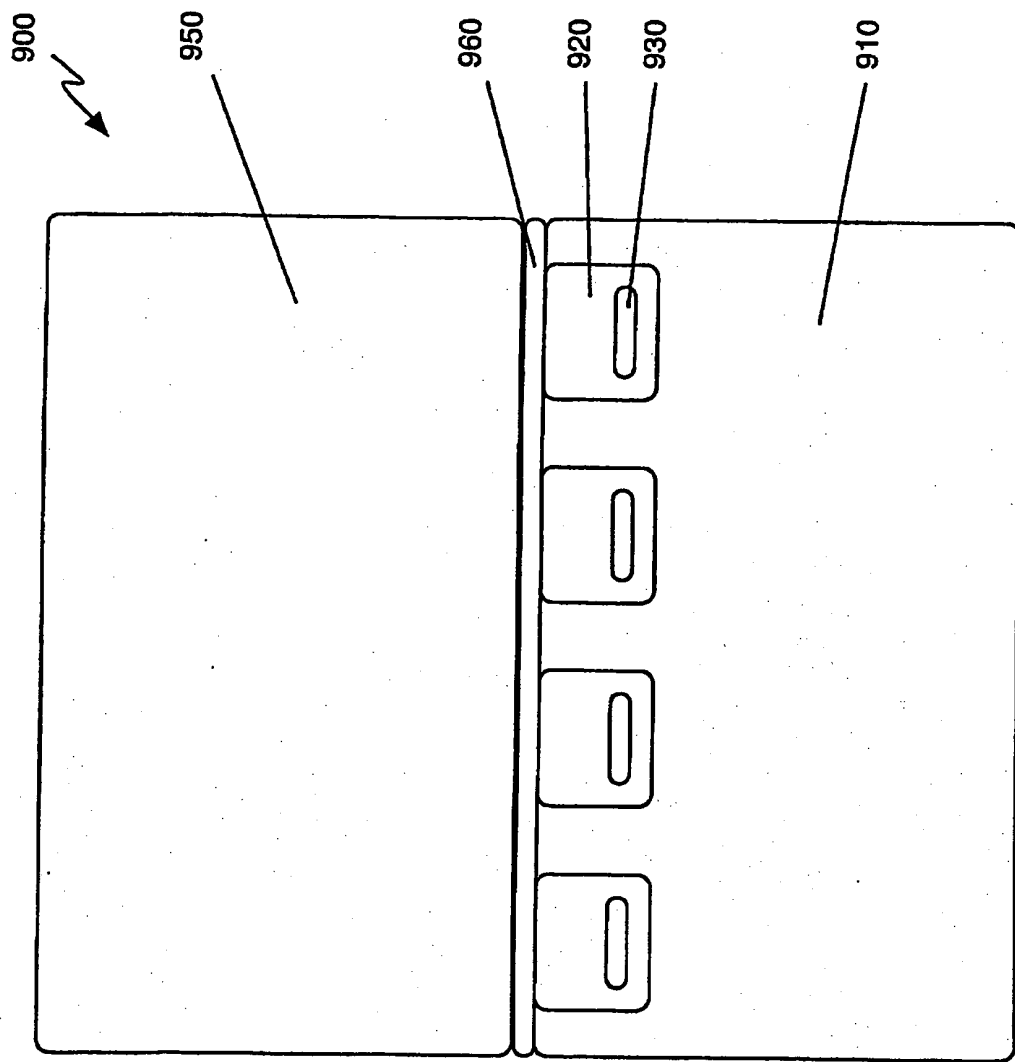


FIG. 8A

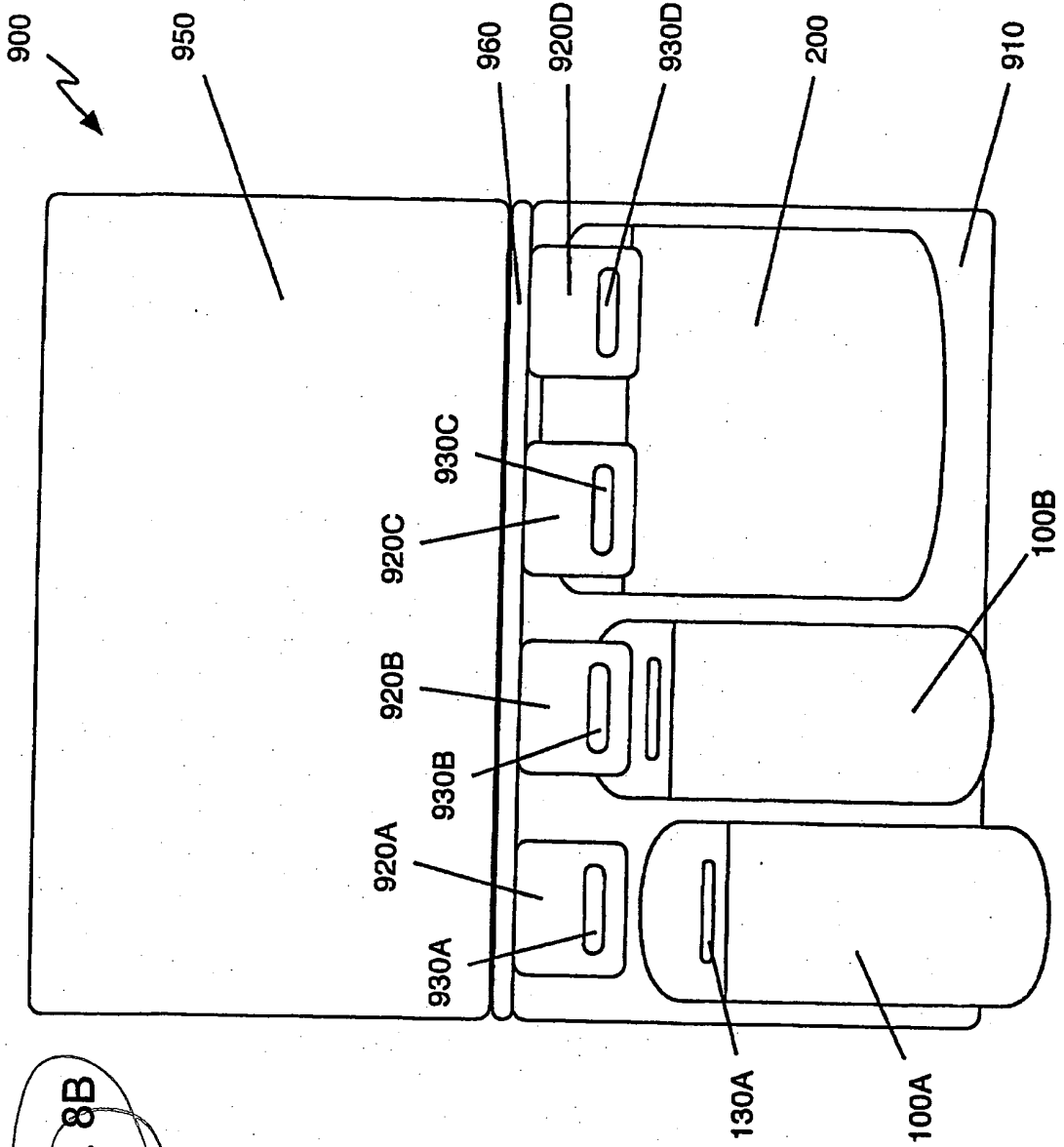


FIG. 8B

FIG. 8D

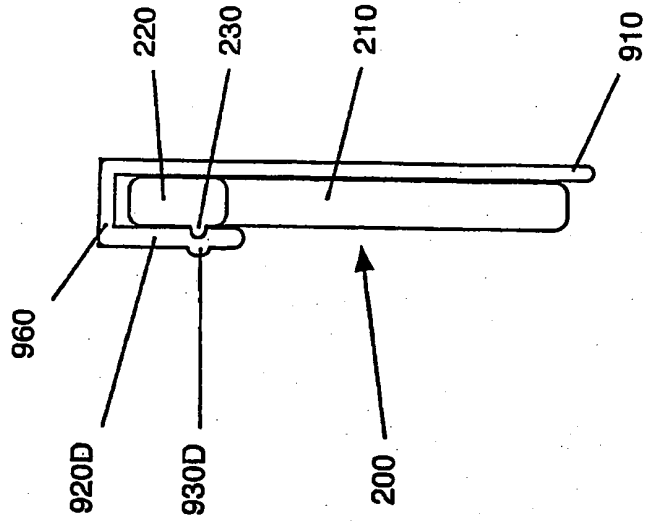
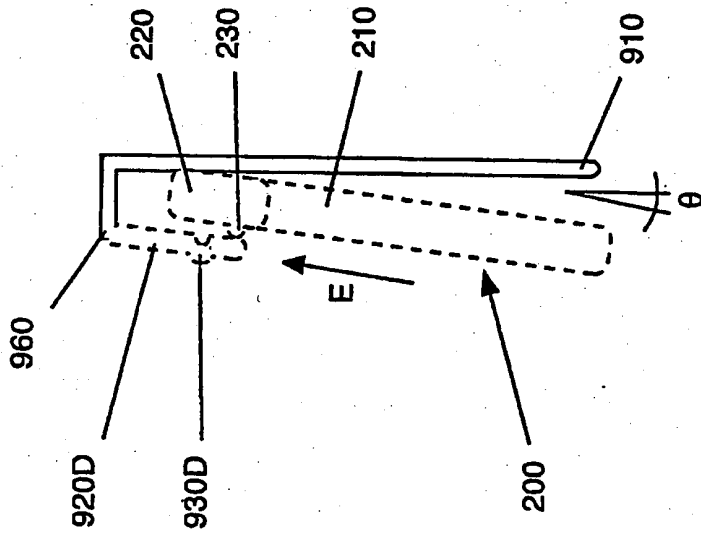
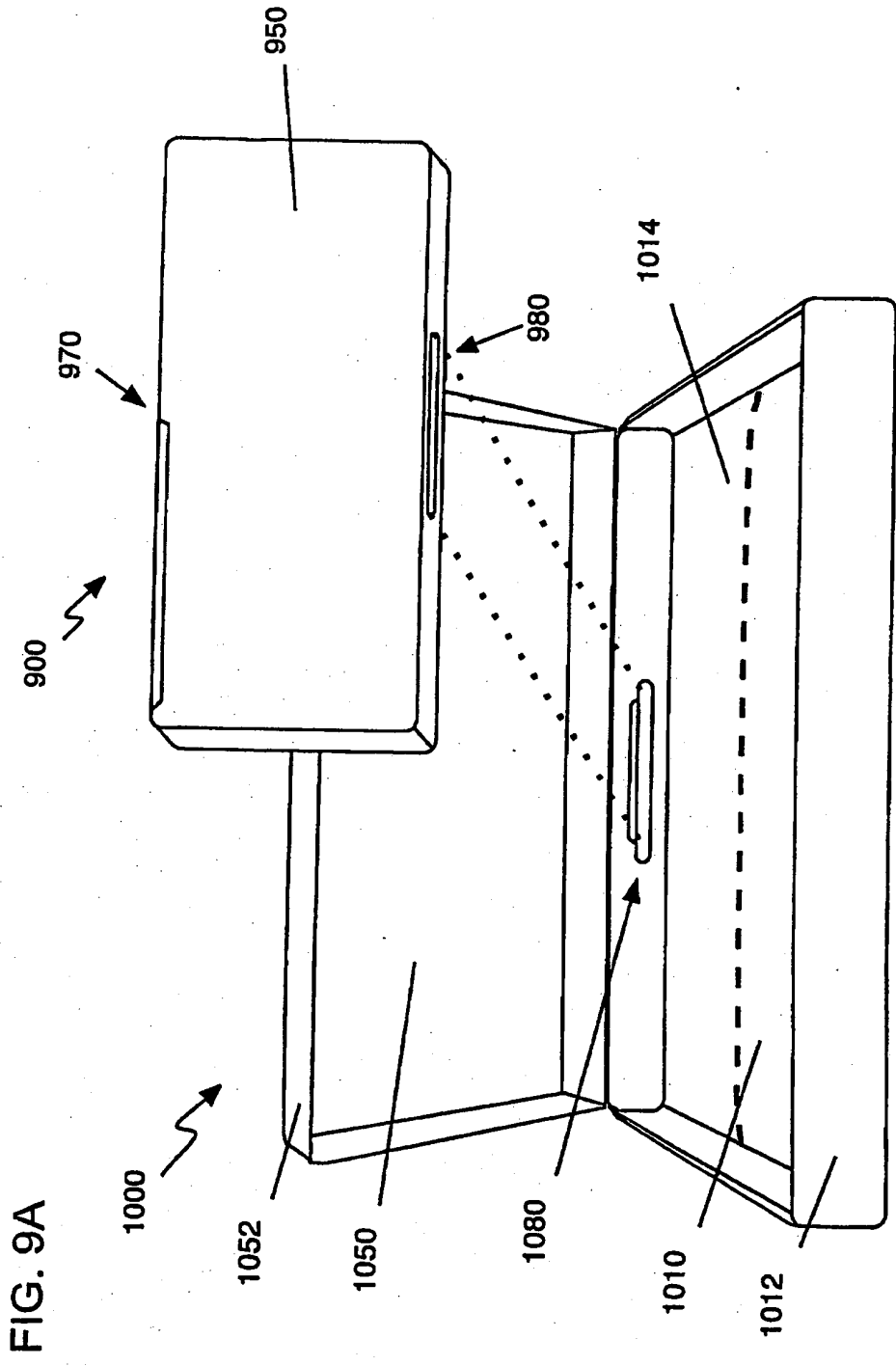


FIG. 8C





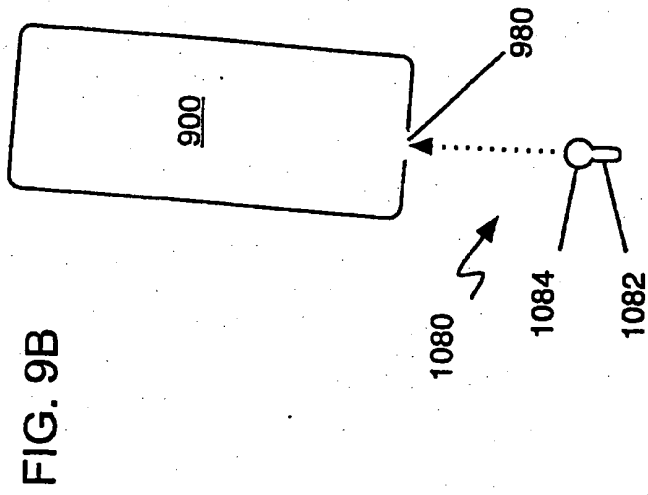


FIG. 9C

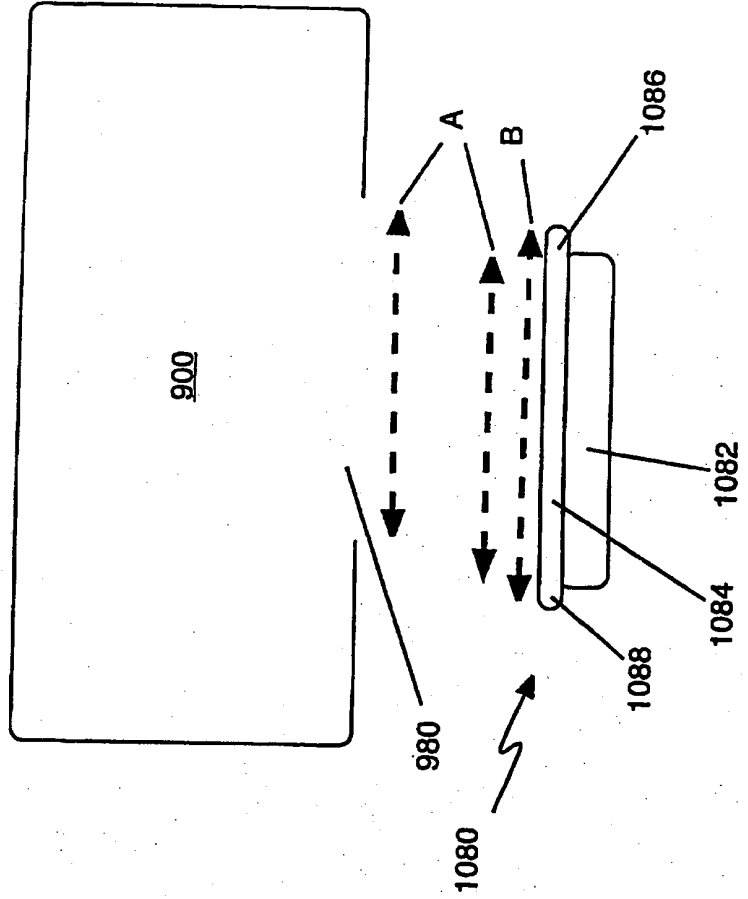


FIG. 9D

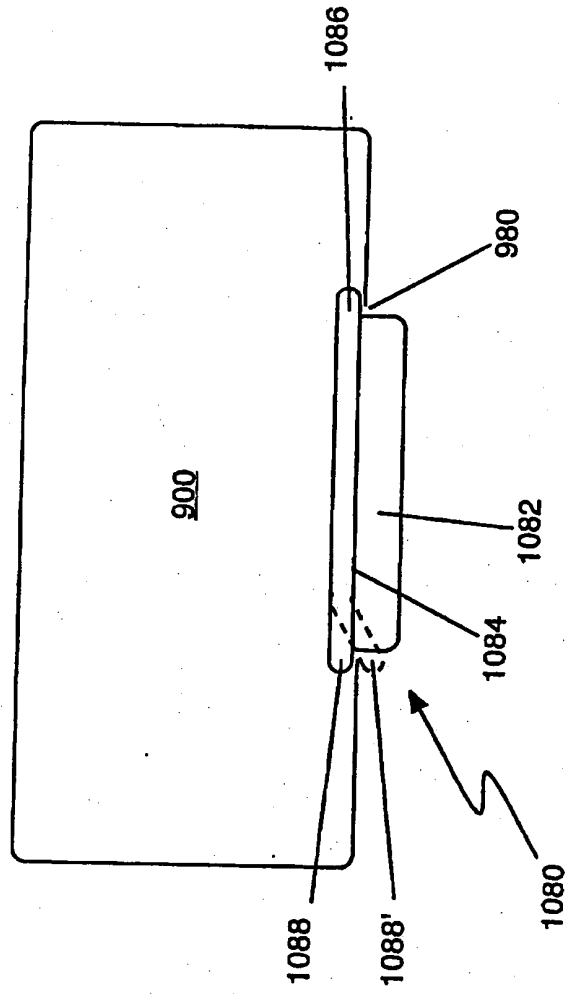


FIG. 9E

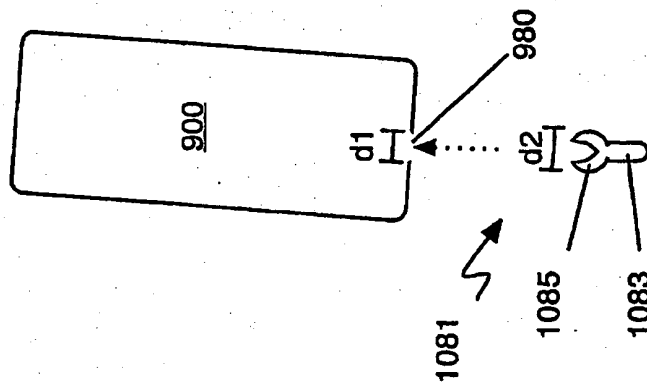
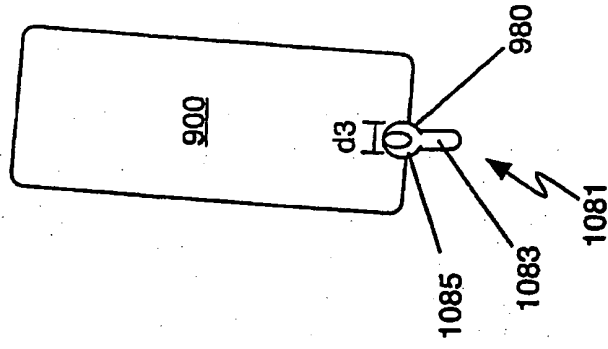


FIG. 9F



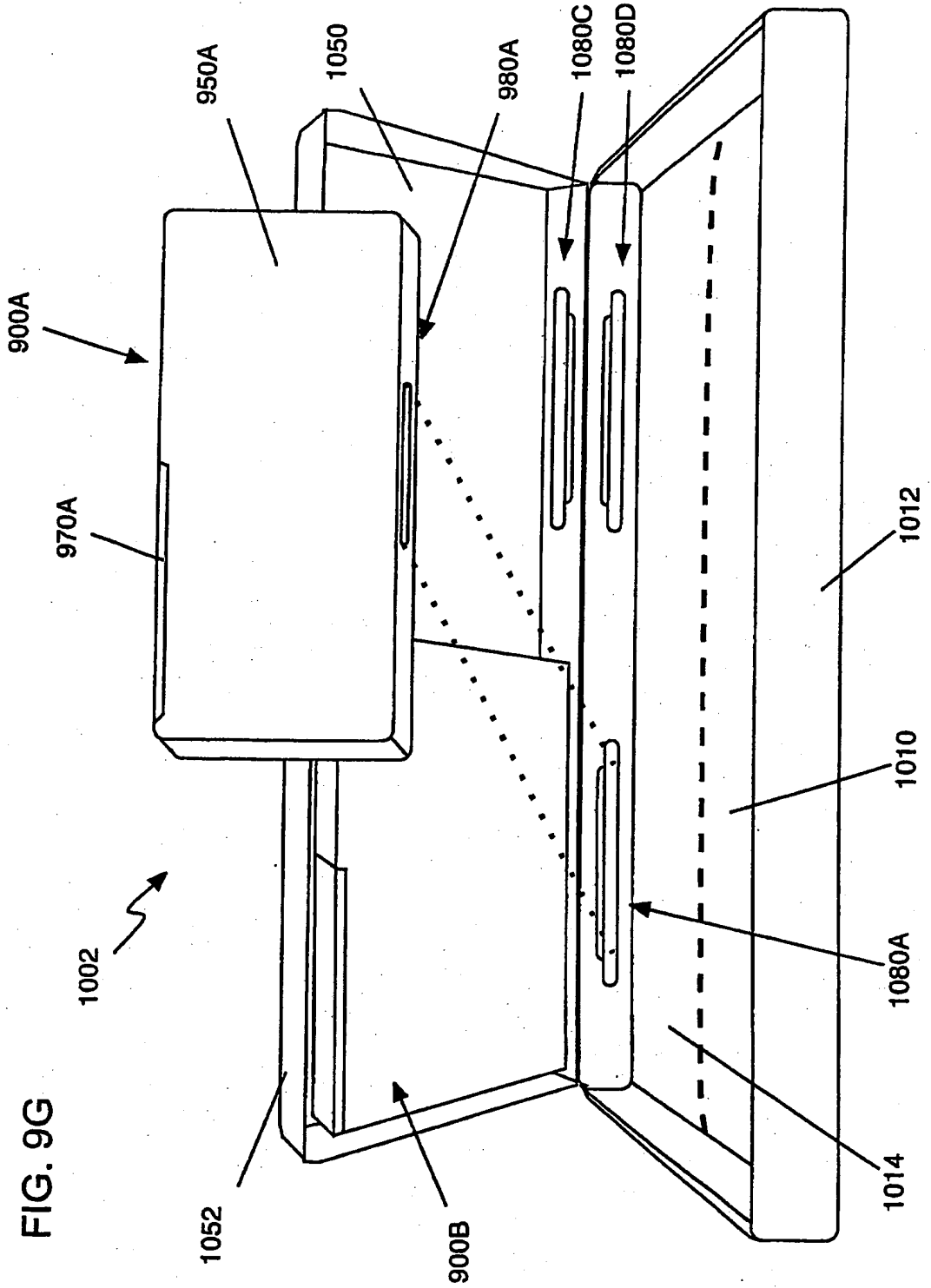


FIG. 9G

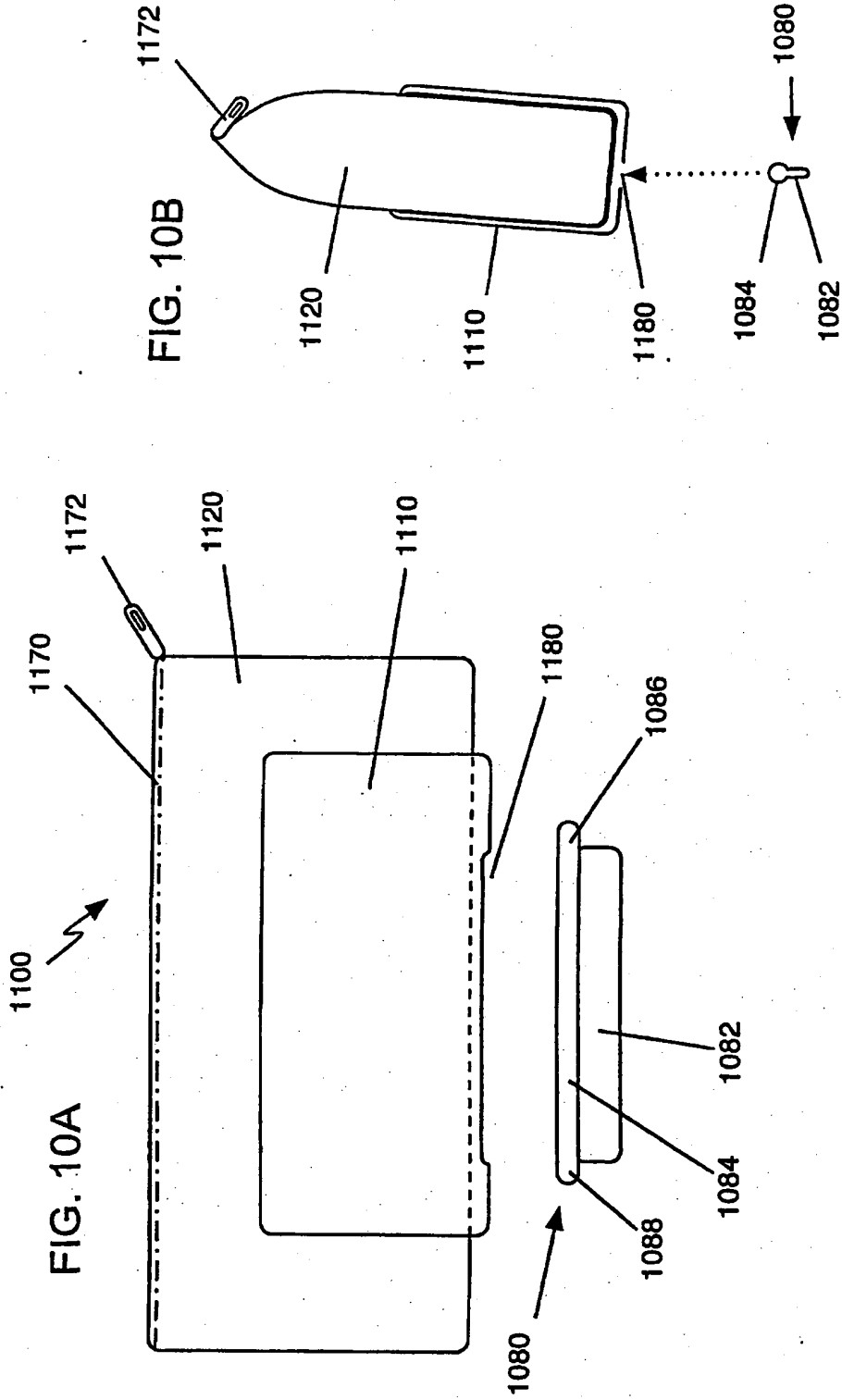


FIG. 11A

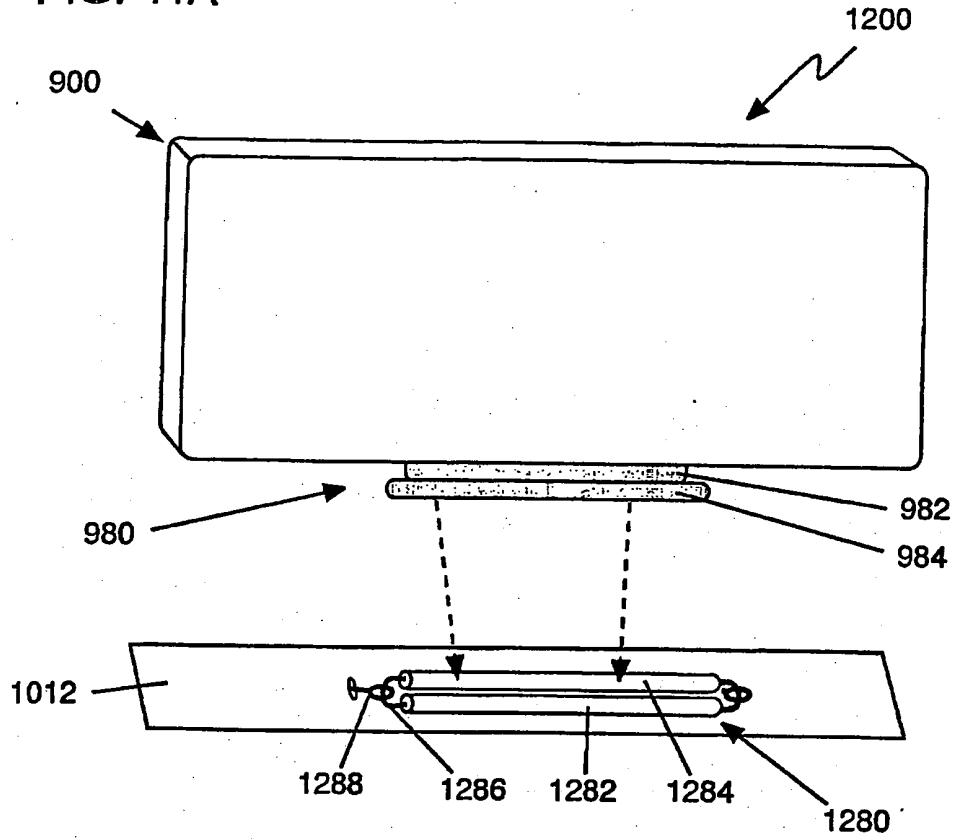


FIG. 11B

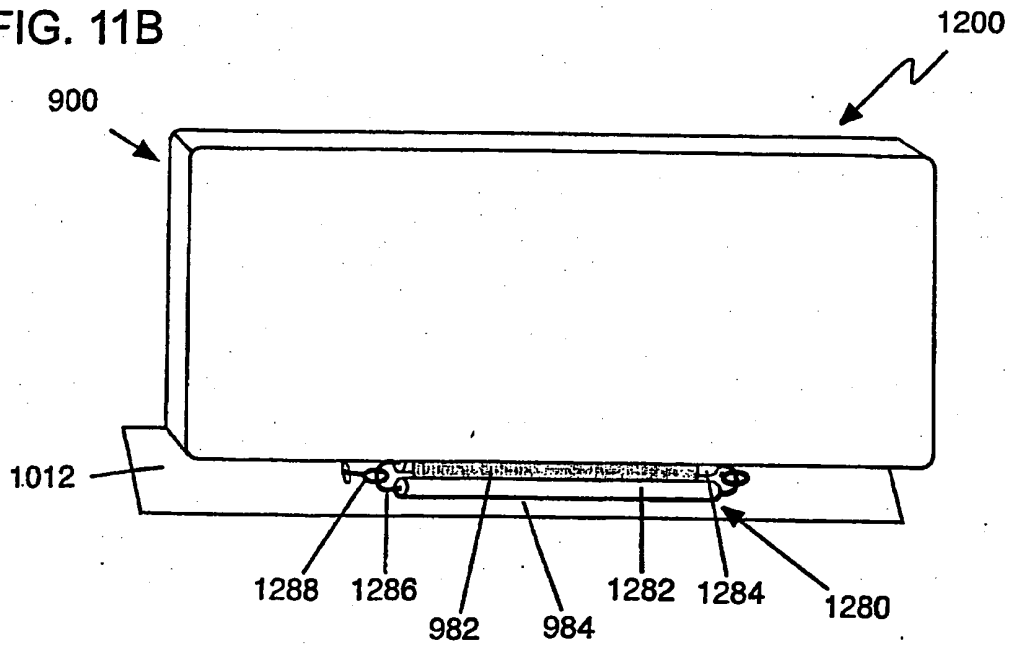


FIG. 11C

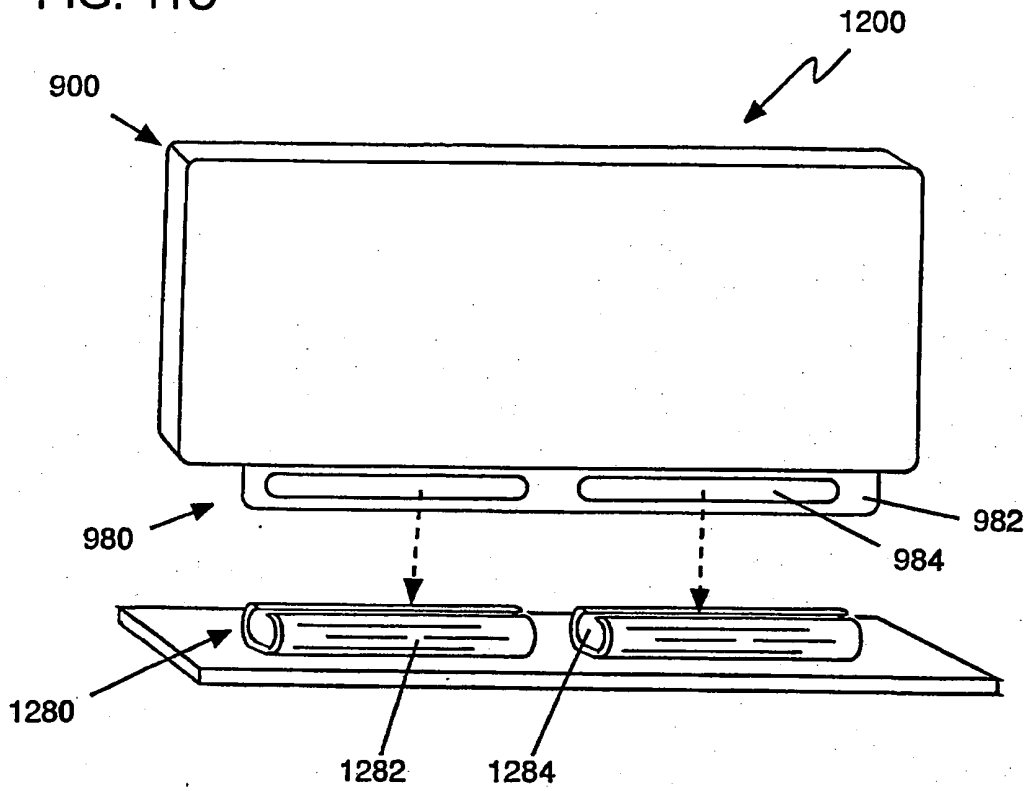
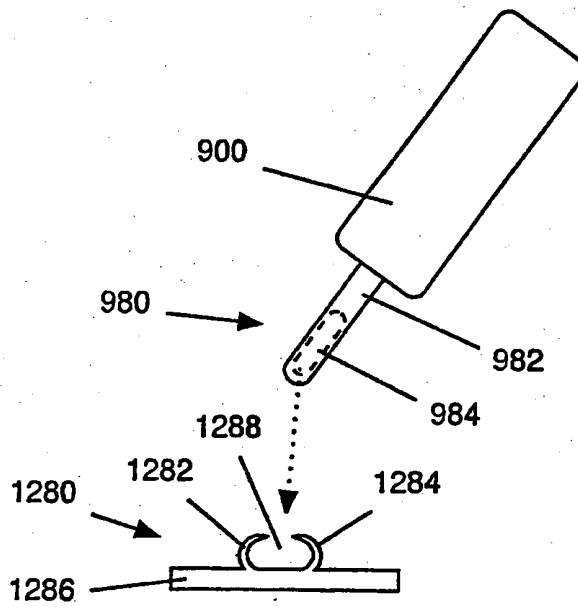


FIG. 11D



PI 0608613-6

RESUMO

Patente de Invenção: **"DISPOSITIVO E MÉTODO PARA O EMPACOTAMENTO E COMERCIALIZAÇÃO DE PRODUTOS PARA CUIDADO DA SAÚDE PESSOAL"**.

5 A presente invenção refere-se a um dispositivo e método para empacotamento e comercialização de produtos para cuidado da saúde pessoal. Um primeiro aspecto da invenção fornece um dispositivo para o armazenamento de produtos de saúde, compreendendo: uma pluralidade de recipientes de produto, cada recipiente de produto incluindo: um corpo, uma parte de distribuição, e um acessório de fixação, e um alojamento incluindo um
10 acessório coincidente adaptado para ser compatível com o acessório de fixação de cada um dentre uma pluralidade de recipientes de produto, em que a conexão do acessório de fixação de um recipiente de produto e o acessório coincidente do alojamento prende de forma substancial e não fixa o recipiente do produto ao alojamento.
15