



(12) 实用新型专利

(10) 授权公告号 CN 212088243 U

(45) 授权公告日 2020.12.08

(21) 申请号 202020377960.0

(22) 申请日 2020.03.09

(73) 专利权人 张迎秋

地址 132001 吉林省吉林市昌邑区桃园山
庄11号楼1单元201信箱

(72) 发明人 张迎秋

(51) Int. Cl.

A41D 13/11 (2006.01)

A62B 7/10 (2006.01)

A62B 9/06 (2006.01)

(ESM) 同样的发明创造已同日申请发明专利

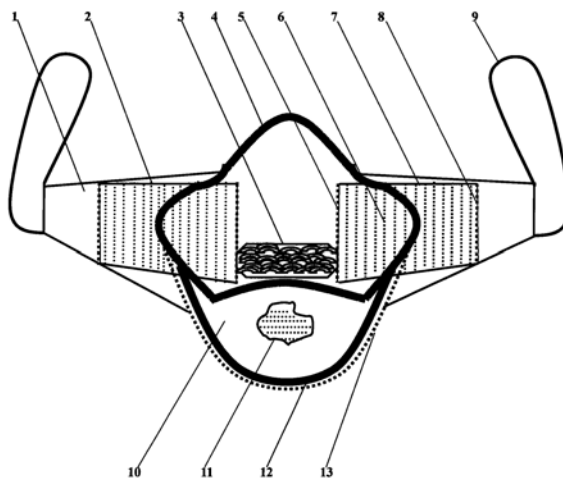
权利要求书1页 说明书4页 附图3页

(54) 实用新型名称

疫情防护硅胶口鼻罩

(57) 摘要

本实用新型涉及一种疫情防护硅胶口鼻罩，包括鼻部密封罩、口部密封罩、空气膜，其特征是，在鼻部密封罩的左右侧设有抗菌过滤通道，下部设有防瘟疫香薰腔，鼻部密封罩与口部密封罩连成一体，口部密封罩镶嵌抗菌过滤膜，防疫口鼻罩主体负载抗菌材料。本发明的有益效果是，把草药香薰与口鼻罩结合，呼吸草药气味，阻止瘟疫侵害，过滤通道和通气格栅抗菌，口鼻罩的各个部位抗菌，整个面部被抗菌材料封闭细菌病毒不能进入，且呼吸顺畅不憋闷。更换中草药可以缓解多种症状，如鼻炎、失眠、打鼾、晕车、咽炎、哮喘及戒烟清肺、防护尘肺病等。本实用新型结构创新，功能创新，疫情与平时都可以佩戴，清洗后功能不变，可反复使用，市场前景十分广阔。



1. 一种疫情防护硅胶口罩,包括鼻部密封罩(4)、清洁空气口(5)、外空气口(8)、挂带(9)、口部密封罩(10)、通气网(18)、空气膜(24),其特征在于:在抗菌材料盒(19)中放置抗菌过滤材料(6),防疫口罩主体(1)上部设有鼻部密封罩(4),在鼻部密封罩(4)的左侧经过滤通道安装口(15)将抗菌材料盒(19)装进过滤通道固定卡件(14),成为左抗菌过滤通道(2),在鼻部密封罩(4)的右侧经过滤通道安装口(15)将抗菌材料盒(19)装进过滤通道固定卡件(14),成为右抗菌过滤通道(7),在防疫口罩主体(1)下部设有草药盒固定卡件(16),将草药盒(22)装入草药盒固定卡件(16),成为防瘟疫香薰腔(3),鼻部密封罩(4)与口部密封罩(10)连成一体,口部密封罩(10)的周围设有抗菌通气格栅(13),抗菌通气格栅(13)的内侧镶嵌抗菌过滤膜(12)。

2. 根据权利要求1所述的疫情防护硅胶口罩,其特征是,防疫口罩主体(1)包括鼻部密封罩(4)、挂带(9)、口部密封罩(10)、抗菌通气格栅(13)、过滤通道固定卡件(14)、草药盒固定卡件(16)均负载抗菌材料(11),抗菌过滤材料(6)和抗菌过滤膜(12)的负载主体均为空气膜(24)。

3. 根据权利要求1所述的疫情防护硅胶口罩,其特征是,抗菌材料盒(19)的左右侧设有通气网(18),抗菌材料盒(19)的上面设有抗菌材料盒盖(20),草药盒(22)的上面设有草药盒盖(23),草药盒(22)设有镂空散发孔(21)。

疫情防护硅胶口罩

技术领域

[0001] 一种疫情防护硅胶口罩,属生活用品技术领域。

背景技术

[0002] 2019年12月,武汉市医院陆续发现了多例新型冠状病毒感染病例,被确定为急性呼吸道传染病。新冠肺炎传播途径主要为直接传播及气溶胶传播。直接传播是指患者喷嚏、咳嗽、说话的飞沫,呼出的气体近距离直接吸入导致的感染;气溶胶传播是指飞沫混合在空气中,形成气溶胶,吸入后导致感染。新型冠状病毒肺炎,是一种烈性传染病,目前没有特效疗法,只能根据病情采取抗病毒,退烧,润肺止咳等传统医疗手段来治疗。主要采取预防为主的办法,即少出门,少聚集,出门戴口罩,勤洗手等。口罩成为对新型冠状病毒重要的防护工具,防护口罩推荐N95口罩和医用外科口罩,N95口罩可阻挡95%的细菌,但不能长时间佩戴,会造成缺氧,不建议老人、孕妇、儿童使用。医用外科口罩可阻挡75%的细菌,但是一次性的,由于不能重复使用,造成疫情期间口罩供不应求,也是一种浪费现象。2020年2月19日,国家卫生健康委员会发布了《新型冠状病毒肺炎诊疗方案(试行第六版)》,将中医治疗分为医学观察期和临床治疗期确诊病例,医学观察期推荐使用中成药,临床治疗期推荐通用方剂“清肺排毒汤”。这说明中医中药用于治疗新冠肺炎急性呼吸道传染病是有效的。其实,中国古代对瘟疫防疫方法简单而高明,古人防疫方法,一是熏蒸,用燃烧草药或水浸加热利用草药所产生的气体进行空间消毒。唐朝孙思邈记载:瘟疫爆发,用雄黄、雌黄、丹砂等十六味药材,放在庭前燃烧消毒防疫;二是涂抹,晋朝有记载,把草药碾成细粉调和后涂抹在鼻子、人中处,通过呼吸发挥防疫作用;三是佩戴,这是中医独特的防疫措施,利用佩挂草药制剂持续释放药物气味从而防止传染菌侵袭。没有现代科学技术,没有化学合成抗菌药物,没有N95口罩,但对瘟疫的防御却显示出大智慧。《汉武故事》称,汉武帝烧兜末香,香闻百里。关中方疫,闻香而疫止。早在汉代,人们就发现熏香可以杀菌,汉中流传瘟疫,就是用熏烧香药的方式抑制了瘟疫流传。据中国中医研究院编辑出版的《中国疫病史鉴》,从西汉到清末,中国至少发生过321次大型瘟疫。中医药与各种瘟疫展开了一次又一次的生死对决,在有限的地域和时间内控制住了疫情的蔓延。中国的历史上从来没有出现过西班牙大流感、欧洲黑死病、全球鼠疫那样一次瘟疫就造成数千万人死亡的悲剧。在中医中许多经典医书如《黄帝内经》、《温病条辩》、《千金方》、《伤寒论》都记载了用熏香来防治瘟疫的记载。在人类与传染病的斗争中,中医中草药对人类做出了巨大贡献。

[0003] 把古代的智慧与现代技术相结合,把中草药与现代抗菌材料相结合,把香薰防疫和呼吸器相结合,组成一个新型的疫情防护产品,在人的面部设立牢不可破防护堡垒,防止细菌病毒的侵害,长时间佩戴和大运动量呼吸不憋气,并且可反复使用。这就是本发明的目的。

发明内容

[0004] 本实用新型提供了一种疫情防护硅胶口罩,把口和鼻分别密封起来,迫使鼻呼

吸通过抗菌过滤通道,迫使嘴呼吸通过抗菌通气格栅,在鼻孔处设置防瘟疫中草药盒,散发药物气味,整体结构在口鼻部形成抗菌防疫小环境,用来预防瘟疫侵害。

[0005] 本实用新型的目的在于通过以下技术方案来实现的:一种疫情防护硅胶口鼻罩,包括鼻部密封罩、清洁空气口、外空气口、挂带、口部密封罩,通气网、空气膜,其特征在于:在抗菌材料盒中放置抗菌过滤材料,防疫口鼻罩主体上部设有鼻部密封罩,在鼻部密封罩的左侧经过滤通道安装口将抗菌材料盒装进过滤通道固定卡件,成为左抗菌过滤通道,在鼻部密封罩的右侧经过滤通道安装口将抗菌材料盒装进过滤通道固定卡件,成为右抗菌过滤通道,在防疫口鼻罩主体下部设有草药盒固定卡件,将草药盒装入草药盒固定卡件,成为防瘟疫香薰腔,鼻部密封罩与口部密封罩连成一体,口部密封罩的周围设有通气格栅,通气格栅的内侧镶嵌抗菌过滤膜。防疫口鼻罩主体包括鼻部密封罩、挂带、口部密封罩、抗菌通气格栅、过滤通道固定卡件、草药盒固定卡件均负载抗菌材料。抗菌材料盒的左右侧设有通气网,抗菌材料盒的上面设有抗菌材料盒盖,草药盒的上面设有草药盒盖,草药盒设有镂空散发孔。

[0006] 所述在抗菌材料盒中放置抗菌过滤材料,通气格栅的内侧镶嵌抗菌过滤膜。抗菌过滤材料和抗菌过滤膜的主体是三维巢状体空气膜,空气膜具有阻力小、高透气性特点。空气膜负载抗菌材料有多种办法,如在制作空气膜的生产过程中,将纳米银、纳米锌、纳米铜、石墨烯、电气石、二氧化铈中至少一种材料用特殊工艺负载到制作空气膜的原料中,使抗菌金属元素在空气膜内以一定的大小、形态,均匀弥散地析出,并保证析出相的体积百分比,赋予空气膜以优异的抗菌性能。若不具备这种加工能力,可在三维巢状体空气膜成品上喷涂抗菌剂,或将空气膜浸泡在抗菌溶液中挂浆处理。

[0007] 所述在防疫口鼻罩主体下部位置处设有防瘟疫香薰腔。防瘟疫香薰腔中的中草药包括青蒿、艾叶、金银花,苍术,连翘,鱼腥草、乳香、降香、细辛、菖蒲、牛蒡子、大青叶、诃子、荆芥、花椒、藿香、佩兰、厚朴、常山、黄芪、槟榔、黄柏、虎杖、黄芩、板蓝根、百里香中的一种或几种,加工方法可以自行炮制成合用的制剂,也可以购买成品精油加以调制,做成合用的制剂。防瘟疫香薰腔中的中草药更换另一种功能的草药品种就会产生不同的效果,包括缓解鼻炎、缓解失眠、缓解打鼾、缓解晕车、缓解咽炎、缓解哮喘用中草药香薰方法都能做到,还能戒烟清肺,尘肺病防护等诸多有益健康的配方。配方简单实用,经佩戴实验效果良好。

[0008] 所述鼻部密封罩与口部密封罩连成一体。把鼻部和口部既分开又合成一体,是精心设计的。一是口部密封罩体积大,口部密封罩的抗菌通气格栅通气面积也大,不分开会影响鼻部密封罩两侧的左、右抗菌过滤通道的过滤效果;二是口部密封罩不仅能够遮挡患者喷嚏、咳嗽、说话的飞沫,而且还要保证佩戴者活动量大时呼吸顺畅,把鼻部和口部既分开又合成一体才合理;三是双向导流,双向灭菌,外面进的空气经过灭菌处理,健康吸入,本人呼出气体灭菌处理,有益公共卫生,有益他人健康;四是引导气流从两侧和下部进出,远离眼部和面部,减少湿气积聚,防止眼镜起雾。

[0009] 所述防疫口鼻罩主体包括鼻部密封罩、挂带、口部密封罩、抗菌通气格栅、过滤通道固定卡件、草药盒固定卡件均负载抗菌材料。防疫口鼻罩主体生产原料为硅胶,利用硅胶原料炼胶过程中按比例加入纳米银、纳米锌、纳米铜、石墨烯、电气石、二氧化铈中至少一种材料,形成负载抗菌材料的功能性硅胶,使防疫口鼻罩主体的各个部位具备抗菌功能。

[0010] 本实用新型疫情防护硅胶口鼻罩的有益效果是:

- [0011] 1、功能创新,把草药香薰与口鼻罩相结合,直接呼吸草药香气,防止瘟疫侵害;
- [0012] 2、结构创新,把鼻、口分别密封,侧面和下部通气,呼吸顺畅不憋闷;
- [0013] 3、立体抗菌,过滤通道抗菌,口鼻罩的各个部位负载抗菌材料抗菌,整个面部封闭在净化小环境中,细菌病毒不能进入;
- [0014] 4、安全可靠,香薰的中草药和口鼻罩负载的抗菌材料无毒,对人体没有副作用;
- [0015] 5、一物多用,更换中草药可以缓解多种症状,如鼻炎、失眠、打鼾、晕车、咽炎、哮喘及戒烟清肺、防护尘肺病等。

附图说明

- [0016] 图1为本实用新型整体结构示意图;
- [0017] 图2为口鼻罩主体负载抗菌材料示意图;
- [0018] 图3为抗菌过滤材料盒示意图;
- [0019] 图4为草药盒示意图;
- [0020] 图5为空气膜示意图。
- [0021] 对各幅附图中的标示说明如下:(1)防疫口鼻罩主体;(2)左抗菌过滤通道;(3)防瘟疫香薰腔;(4)鼻部密封罩;(5)清洁空气口;(6)抗菌过滤材料;(7)右抗菌过滤通道;(8)外空气口;(9)挂带;(10)口部密封罩;(11)抗菌材料;(12)抗菌过滤膜;(13)抗菌通气格栅;(14)过滤通道固定卡件;(15)过滤通道安装口;(16)草药盒固定卡件;(17)固定卡件进气口;(18)通气网;(19)抗菌材料盒;(20)抗菌材料盒盖;(21)镂空散发孔;(22)草药盒;(23)草药盒盖;(24)空气膜。

具体实施方式

[0022] 为了本技术领域的人员更好的理解本实用新型下面结合附图和以下实施例对本实用新型作进一步详细描述。

[0023] 实施例一

[0024] 如图1、图2所示,防疫口鼻罩主体1负载抗菌材料采取以下步骤:称取纳米银10克,纳米锌10克,纳米石墨烯20克,纳米电气石10克,400目白炭黑50克,先将白炭黑放入小型搅拌机搅拌1分钟,再将称重后的纳米银、纳米锌、纳米石墨烯、纳米电气石放入小型搅拌机混合搅拌5分钟倒出即为抗菌材料11。称取900克硅胶原料,切成约1厘米小块,放入搅拌机,纳米银等混合料放入搅拌机,低速滚动混合1分钟,硅胶块均沾混合料为好,然后高速搅拌15分钟,既得负载抗菌功能硅胶原料,转入混炼机反复碾压整形,最后经过硫化成型,二次硫化,最终成为具有抗菌功能的防疫口鼻罩主体1。防疫口鼻罩主体1包括鼻部密封罩4、挂带9、口部密封罩10、抗菌通气格栅13、过滤通道固定卡件14、草药盒固定卡件16。

[0025] 实施例二

[0026] 在实施例一的基础上,如图1、图2、图4所示,防瘟疫香薰腔3形成过程如下:将青蒿150克,艾叶200克,金银花200克,苍术400克,连翘150克放入粉碎机打成细粉,过筛细度200目,获得1000克香薰草药;按预定比例放花椒油入锅,再按比例加入蜂蜡煎化,以无黄沫为度,取起离火,将1000克香薰草药粉渐渐投入,调匀成膏,自然凉透,分成若干等分,将其中一份装入草药盒22,盖上草药盒盖23,将草药盒22放置草药盒固定卡件16内即为防瘟

疫香薰腔3。镂空散发孔21与草药盒固定卡件16相对应。

[0027] 实施例三

[0028] 在实施例一的基础上,如图1、图2、图3、图5所示,用吹风机使空气膜24干燥、干净,市场购买纳米银溶液,成分为纳米银聚合物,纳米二氧化铈,高分子聚合物,分散剂,去离子水,活性成分含量1000ppm,将纳米银溶液装入容器内,将干燥干净的空气膜24放入容器中,用玻璃板压在空气膜24上面,保证空气膜24整体浸泡在溶液中,浸泡30分钟,将空气膜24取出自然晾干即为抗菌过滤材料6和抗菌过滤膜12,将抗菌过滤材料6装入抗菌材料盒19内,空气膜24距离通气网18留有1毫米空隙,避免空气膜24挤压变形,盖上抗菌材料盒盖20,将抗菌材料盒19从过滤通道安装口15安放到过滤通道固定卡件14中,外空气口8与固定卡件进气口17相对应,成为鼻部密封罩4两侧的左抗菌过滤通道2和右抗菌过滤通道7,组装后通气网18即为清洁空气口5和外空气口8。将抗菌过滤膜12镶嵌在口部密封罩10的抗菌通气格栅13内侧。

[0029] 以上所述,仅为本实用新型的较佳实施例,并不用以限制本实用新型,并非是对本实用新型作其它形式的限制,任何熟悉本专业的技术人员可能利用上述揭示的技术内容加以变更或改型为等同变化的等效实施例应用于其它领域,凡是未脱离本实用新型技术方案内容,运用本实用新型的说明书及附图内容,依据本实用新型的技术实质对以上实施例所作的任何简单修改、等同变化与改型,仍属于本实用新型技术方案的保护范围。

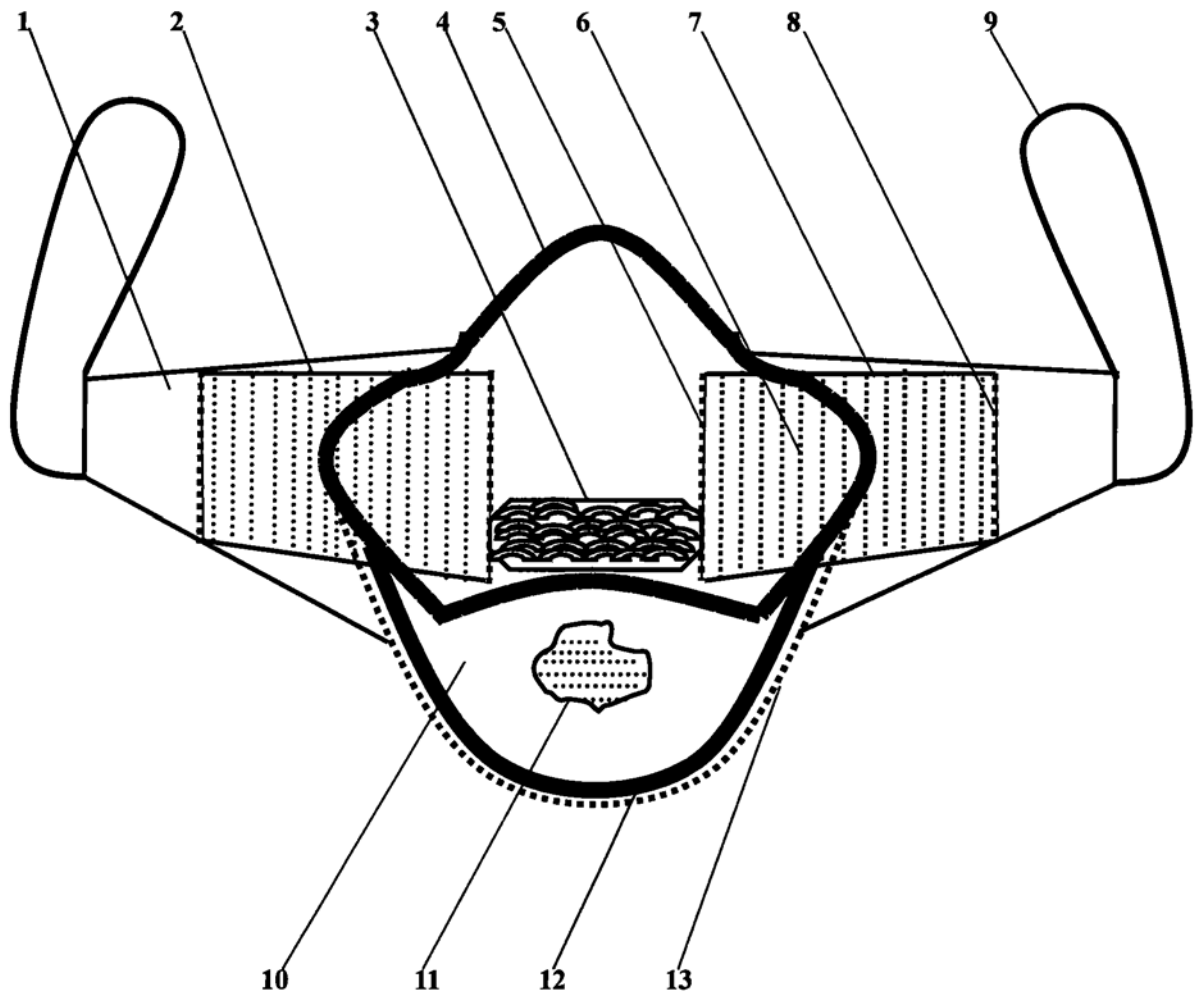


图1

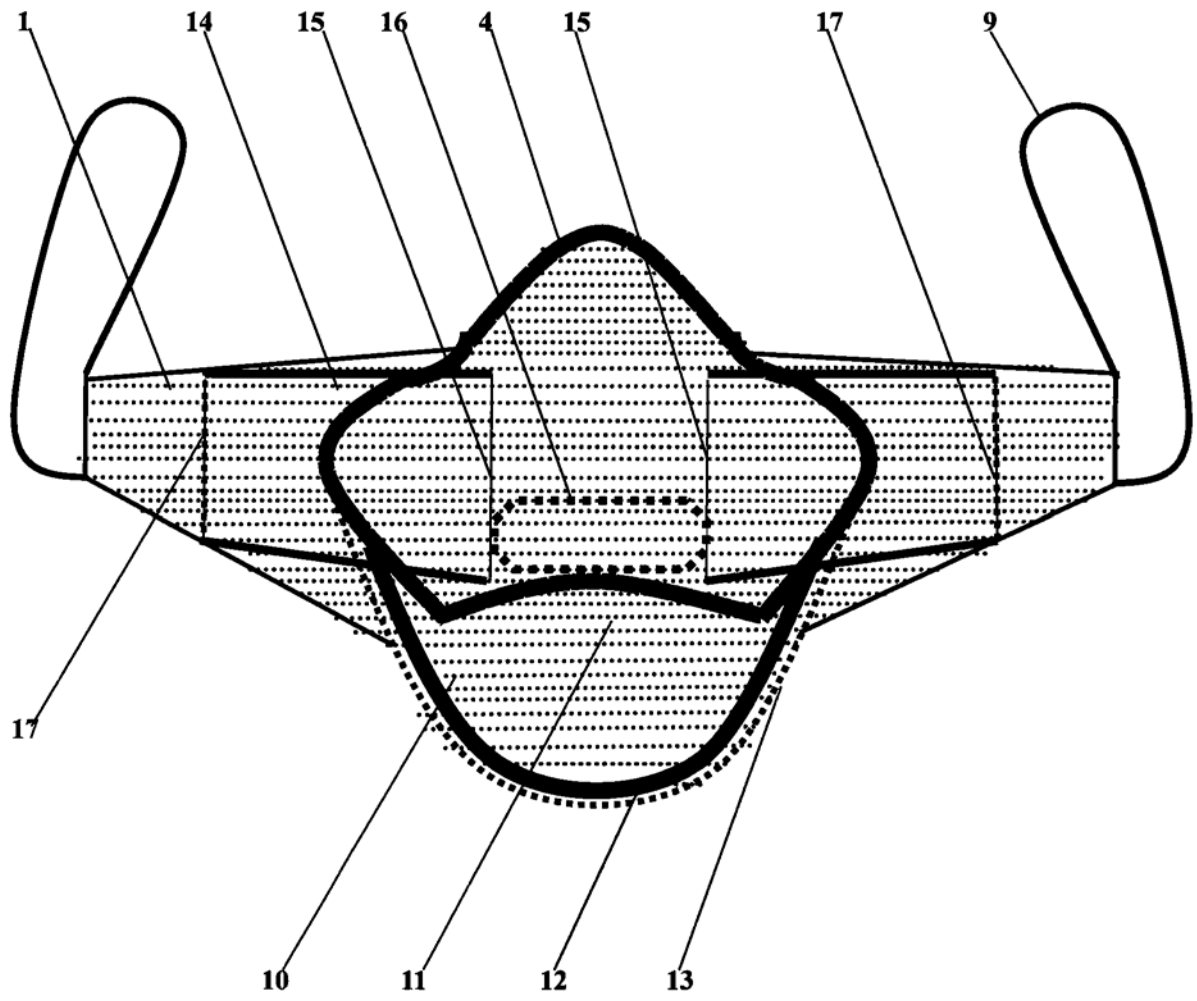


图2

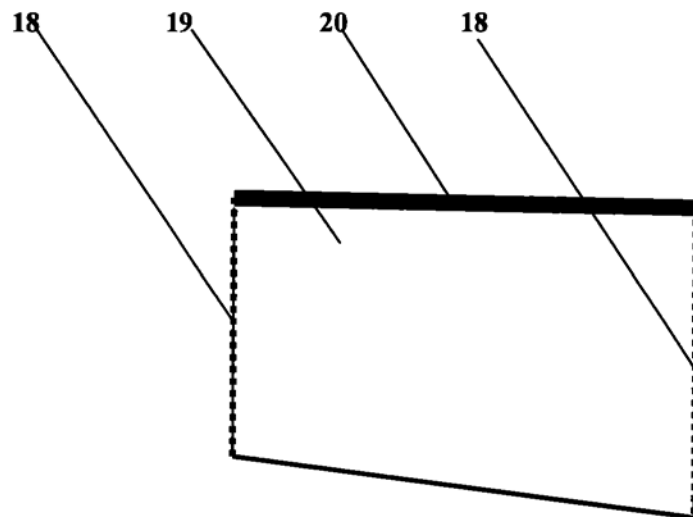


图3

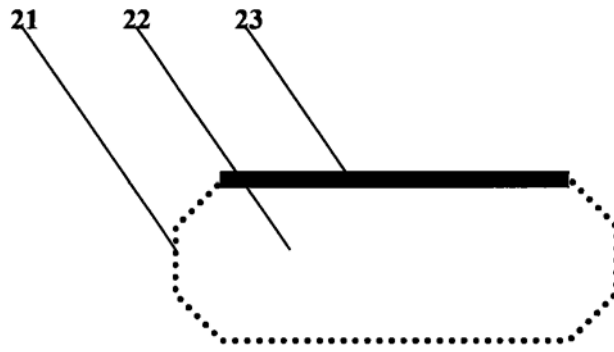


图4

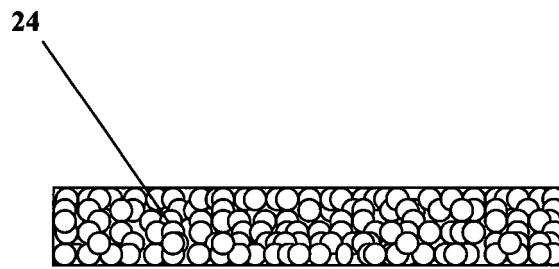


图5