



MD 4088 C1 2011.07.31

REPUBLICA MOLDOVA



(19) Agenția de Stat  
pentru Proprietatea Intelectuală

(11) 4088 (13) C1  
(51) Int. Cl.: F03D 3/04 (2006.01)

(12) BREVET DE INVENȚIE

|  |  |
|--|--|
| <p>(21) Nr. depozit: a 2009 0062<br/>(22) Data depozit: 2009.06.12<br/>(41) Data publicării cererii:<br/>2010.12.31, BOPI nr. 12/2010</p>  | <p>(45) Data publicării hotărârii de<br/>acordare a brevetului:<br/>2010.12.31, BOPI nr. 12/2010</p> |
| <p>(71) Solicitant: INSTITUTUL DE ENERGETICĂ AL ACADEMIEI DE ȘTIINȚE A MOLDOVEI,<br/>MD<br/>(72) Inventatori: BERZAN Vladimir, MD; ANISIMOV Vladimir, MD<br/>(73) Titular: INSTITUTUL DE ENERGETICĂ AL ACADEMIEI DE ȘTIINȚE A MOLDOVEI,<br/>MD</p> |  |

(54) Dispozitiv de ghidare a vantului pentru motor eolian

(57) Rezumat:

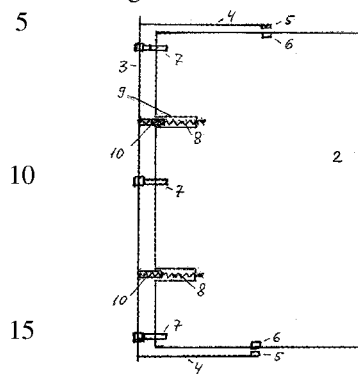
Invenția se referă la domeniul energiei eoliene și poate fi utilizată la instalațiile energetice eoliene cu ax de rotație vertical.

Dispozitivul de ghidare a vantului pentru motor eolian conține concentratoare (2), amplasate radial, pe axuri de rotație (3), în jurul turbinei motorului eolian. Fiecare concentrator (2) este dotat, în părțile de sus și de jos, cu magneți (6) fixați pe el, vizavi de aceștia fiind montate plăci (4) cu magneți (5), formând lacăte magnetice. Concentratoarele (2) sunt unite articulat cu axurile de rotație (3) prin balamale (7). În fiecare concentrator (2) sunt executate câte două tăieturi (9), în fiecare fiind amplasat câte un arc (8) fixat cu un capăt de concentrator (2) și cu alt capăt, printr-o țevă (10) – de axul de rotație (3). Axurile de

rotație (3) ale concentratoarelor (2) sunt fixate din partea turbinei.

Revendicări: 1

Figuri: 4



MD 4088 C1 2011.07.31

#### (54) Wind guide device for windmill

##### (57) Abstract:

1  
The invention relates to the field of wind-power engineering and can be used in wind-driven electric plants with vertical axis of rotation.

The wind guide device for windmill contains concentrators (2), arranged radially, on axes of rotation (3), around the windmill turbine. Each concentrator (2) is equipped, in the upper and lower parts, with magnets (6) fixed thereon, opposite to which being mounted plates (4) with magnets (5), forming magnetic locks. The concentrators (2) are articulately joined with axes of rotation (3) by

2  
5 hinges (7). In each concentrator (2) are made two cutouts (9), into each of which is placed a spring (8), having one end fixed to the concentrator (2) and the other end, through a tube (10) – to the axis of rotation (3). The axes of rotation (3) of the concentrators (2) are fixed from the end of the turbine.

Claims: 1

Fig.: 4

10  
15

#### (54) Ветронаправляющее устройство для ветродвигателя

##### (57) Реферат:

1  
Изобретение относится к области ветроэнергетики и может быть использовано в ветроэнергетических установках с вертикальной осью вращения.

Ветронаправляющее устройство для ветродвигателя содержит концентраторы (2), расположенные радиально, на осях вращения (3), вокруг турбины ветродвигателя. Каждый концентратор (2) снабжен, в верхней и нижней частях, магнитами (6), закрепленными на нем, напротив которых смонтированы пластины (4) с магнитами (5), с образованием магнитных замков. Концентраторы (2)

2  
5 шарнирно соединены с осями вращения (3) петлями (7). В каждом концентраторе (2) выполнены по два выреза (9), в каждом из которых размещено по пружине (8), закрепленной одним концом к концентратору (2) и другим концом, через трубку (10) – к оси вращения (3). Оси вращения (3) концентраторов (2) закреплены со стороны турбины.

П. формулы: 1

Фиг.: 4

10  
15

**Descriere:**

Invenția se referă la domeniul energiei eoliene și poate fi utilizată la instalațiile energetice eoliene cu ax de rotație vertical.

5 Se cunoaște un dispozitiv de ghidare a vântului, care conține concentratoare amplasate pe axuri de rotație în jurul turbinei motorului eolian [1].

Dezavantajele acestei soluții constau în construcția complicată și cantitatea mare de material necesară pentru confecționare, deoarece axurile de rotație ale concentratoarelor sunt amplasate departe de turbină.

10 Se cunoaște, de asemenea, un dispozitiv care conține concentratoare amplasate radial, pe axuri de rotație, în jurul turbinei motorului eolian și fixate în discurile de sus și de jos [2].

Se mai cunoaște un dispozitiv care conține concentratoare amplasate radial, pe axuri de rotație, în jurul turbinei motorului eolian și fixate în discurile de sus și de jos [3].

15 Dezavantajul acestor două soluții este consumul ridicat de material la executarea ei, deoarece axurile de rotație ale concentratoarelor sunt fixate în discurile de sus și de jos ale carcasei motorului eolian și la confecționarea motorului eolian se majorează esențial aria suprafeței discului și grosimea lui pentru a asigura rigiditatea lui mecanică.

Problema pe care o rezolvă invenția este diminuarea indicelui de consum al materialelor constructive la confecționarea carcasei motorului eolian.

20 Dispozitivul, conform invenției, înlătură dezavantajele menționate mai sus prin aceea că conține concentratoare, amplasate radial, pe axuri de rotație, în jurul turbinei motorului eolian. Fiecare concentrator este dotat, în părțile de sus și de jos, cu magneți fixați pe el, vizavi de aceștia fiind montate plăci cu magneți, formând lacăte magnetice. Concentratoarele sunt unite articulat cu axurile de rotație prin balamale. În fiecare concentrator sunt executate câte două tăieturi, în fiecare fiind amplasat câte un arc fixat cu un capăt de concentrator și cu  
25 alt capăt, printr-o țevă – de axul de rotație. Axurile de rotație ale concentratoarelor sunt fixate din partea turbinei.

Particularitățile invenției asigură diminuarea consumului de material prin amplasarea concentratoarelor pe axuri de rotație alături de turbină, ceea ce simplifică construcția, precum și fixarea cu lacăte magnetice a poziției radiale inițiale a pereților (până la o anumită viteză a  
30 vântului). Arcurile asigură revenirea concentratoarelor în poziția inițială (după rafale puternice de vant).

Rezultatul invenției constă în diminuarea indicelui de consum al materialelor constructive la confecționarea carcasei motorului eolian.

Invenția se explică prin desenele din fig. 1-4, care reprezintă:

- 35 - fig. 1, vederea de sus a dispozitivului, viteza vântului este mică;  
- fig. 2, vederea de sus a dispozitivului, viteza vântului este mare;  
- fig. 3, vederea laterală a concentratorului;  
- fig. 4, vederea de sus a concentratorului.

40 Dispozitivul conține o carcasă 1, unită cu axurile de rotație 3 ale concentratoarelor 2-1...2-12 (12 ex.). Aceste concentratoare sunt confecționate din tablă. Fiecare concentrator 2-1...2-12 este dotat, în părțile de sus și de jos, cu magneți 6 fixați pe el, vizavi de aceștia fiind montate plăcile 4 cu magneți 5, formând lacăte magnetice. Concentratoarele 2-1...2-12 sunt unite articulat cu axurile de rotație 3 prin balamale 7. În fiecare concentrator 2 sunt executate  
45 câte două tăieturi 9, în fiecare fiind amplasat câte un arc 8 fixat cu un capăt de concentratorul 2 și cu alt capăt, printr-o țevă 10 – de axul de rotație 3. Axurile de rotație 3 ale concentratoarelor 2-1...2-12 sunt fixate din partea turbinei. Devierea concentratorului de la poziția inițială este reprezentată în fig. 4 – arcul 8 se mărește pe lungime și se curbează. Lacățul magnetic este arătat în fig. 3.

Dispozitivul funcționează în felul următor.

50 Dacă viteza vântului nu depășește mărimea stabilită anterior, atunci vântul trece prin concentratoarele 2-1...2-12 spre turbina amplasată în centrul carcasei 1 (nu este arătat) și acționează asupra concentratoarelor sub un unghi convenabil pentru funcționarea turbinei (vezi fig. 1). Amplasarea radială a concentratoarelor 2 este menținută de lacătele magnetice. Dacă viteza vântului depășește mărimea stabilită anterior (vezi fig. 2), atunci vântul smulge  
55 concentratoarele 2-1, 2-2, 2-3, 2-4 și 2-5, precum și concentratoarele 2-12, 2-11, 2-10, 2-9 și 2-8 de la lacătele magnetice, le întoarce pe axurile de rotație 3 ale concentratoarelor și le lipește de carcasa 1 dispozitivului. În acest caz deschizătura A, ce corespunde lungimii unui concentrator 2, rămâne deschisă și vântul trece prin ea spre turbină, asigurând astfel

5  
10

posibilitatea de a funcționa și pe vânt cu viteză mare. Concentratoarele 2-4...2-9, inclinate de vânt în mod diferit față de poziția lor inițială, ocupă o astfel de poziție, încât presiunea vântului asupra dispozitivului este minimă. Deviarea concentratorului 2 de la poziția inițială prezentată în fig. 4 conduce la alungirea și curbarea arcului 8. Când viteza vântului se va micșora, arcurile vor întoarce concentratorul 2 în balamalele 7, iar când concentratorul 2 va atinge poziția inițială (este arătat în fig. 4 punctat), lacătele magnetice vor fixa poziția lui.

10

Amplasarea arcurilor 8 în tăieturile 9 ale concentratoarelor și parțială pe lungime în țevile 10 asigură posibilitatea de înclinare a concentratorului 2 în ambele părți, de aceea amplasarea axurilor de rotație ale concentratoarelor 2 alături de turbină, precum și introducerea lacătelor magnetice și arcurilor amplasate între concentratoare permite diminuarea indicelui de consum al materialelor constructive la confecționarea carcasei motorului eolian.

15

**(56) Referințe bibliografice citate în descriere:**

1. RU 2267647 C1 2006.01.10
2. RU 2264558 C1 2005.11.20
3. US 1718304 A 1929.06.25

**(57) Revendicări:**

Dispozitiv de ghidare a vântului pentru motor eolian, care conține concentratoare, amplasate radial, pe axuri de rotație, în jurul turbinei motorului eolian, **caracterizat prin aceea că** fiecare concentrator este dotat, în părțile de sus și de jos, cu magneți fixați pe el, vizavi de aceștia fiind montate plăci cu magneți, formând lacăte magnetice, totodată concentratoarele sunt unite articulat cu axurile de rotație prin balamale; în fiecare concentrator sunt executate câte două tăieturi, în fiecare fiind amplasat câte un arc fixat cu un capăt de concentrator și cu alt capăt, printr-o țevă – de axul de rotație; axurile de rotație ale concentratoarelor sunt fixate din partea turbinei.

|             |                 |
|-------------|-----------------|
| Șef Secție: | SĂU Tatiana     |
| Examinator: | CAISIM Natalia  |
| Redactor:   | CANȚER Svetlana |

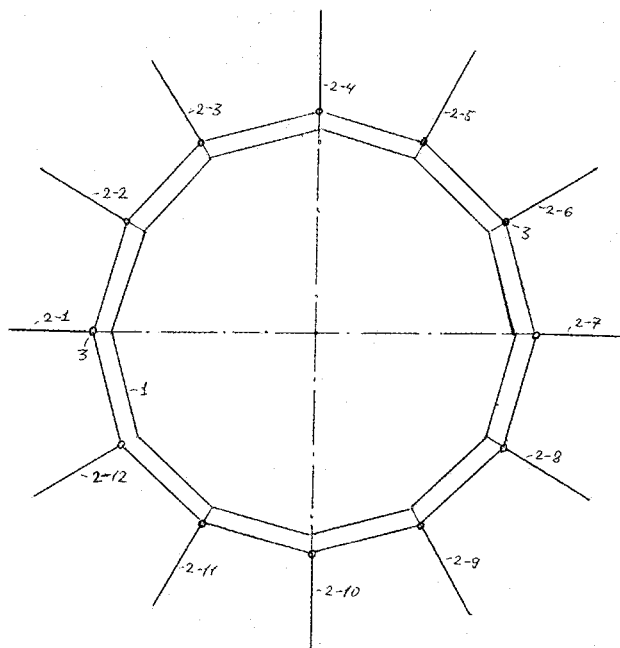


Fig. 1

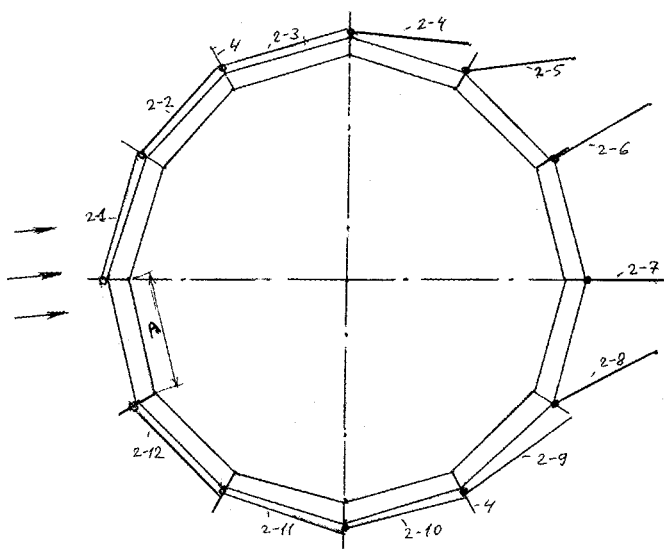


Fig. 2

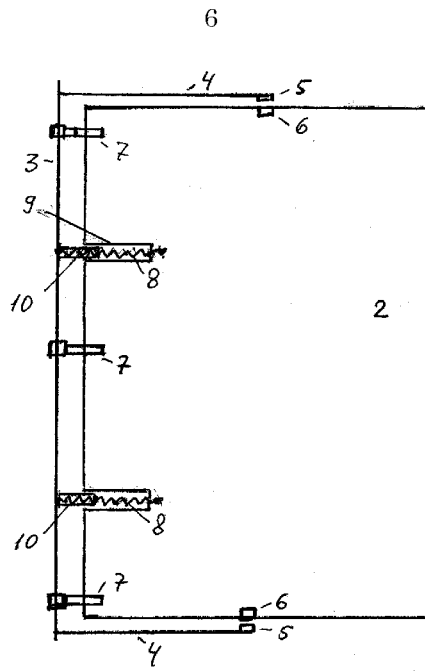


Fig. 3

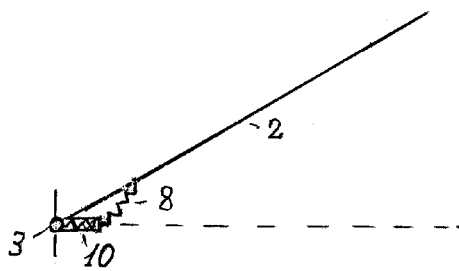


Fig. 4



|  |   |   |
|--|---|---|
| A  | RU 2249722 C1 2005.04.10  | 1 |
| A  | RU 2058499 C1 1996.04.20  | 1 |
| A  | US 1619643 A 1927.03.01   | 1 |
| A  | RU 2135823 C1 1999.08.27  | 1 |
| A  | RU 92005188 A 1995.03.20  | 1 |
| A, D   | RU 2267647 C1 2006.01.10  | 1 |
| A, D   | RU 2264558 C1 2005.11.20  | 1 |
| A, C   | US 1718304 A 1929.06.25   | 1 |
| A  | Turbină eoliană, 2004, regăsit în Internet 2010.10.08,<br><a href="http://www.bizoo.ro/firma/STYLInternational/vanzare/361674/img/Turbina-eoliana#1">http://www.bizoo.ro/firma/STYLInternational/vanzare/361674/img/Turbina-eoliana#1</a> |   |
| A  | Turbina eoliană MagLev, 2007, regăsit în Internet<br>2010.10.08, <a href="http://www.cosmosul.ro/tehnologie/turbina-eoliana-maglev.html">http://www.cosmosul.ro/tehnologie/turbina-eoliana-maglev.html</a>                                |   |
| <b>* categoriile speciale ale documentelor citate:</b>   |   |   |
| <b>A</b> – document care definește stadiul anterior general  | <b>T</b> – document publicat după data depozitului sau a priorității invocate, care nu aparține stadiului pertinent al tehnicii, dar care este citat pentru a pune în evidență principiul sau teoria pe care se bazează invenția          |   |
| <b>X</b> – document de relevanță deosebită: invenția revendicată nu poate fi considerată nouă sau implicând activitate inventivă când documentul este luat în considerație de unul singur                    | <b>E</b> – document anterior dar publicat la data depozit național reglementar sau după aceasta dată  |   |
| <b>Y</b> – document de relevanță deosebită: invenția revendicată nu poate fi considerată ca implicând activitate inventivă când documentul este asociat cu unul sau mai multe documente de aceeași categorie | <b>D</b> – document menționat în descrierea cererii de brevet   |   |
| <b>O</b> - document referitor la o divulgare orală, un act de folosire, la o expoziție sau la orice alte mijloace de divulgare   | <b>C</b> – document considerat ca cea mai apropiată soluție   |   |
|  | <b>&amp;</b> – document, care face parte din aceeași familie de brevete   |   |
| <b>P</b> - document publicat înainte de data de depozit, dar după data priorității invocate  | <b>L</b> – document citat cu alte scopuri   |   |
| Data finalizării documentării  | 2010.10.20  |   |
| Examinator   | CAISIM Natalia  |   |