

(12) NACH DEM VERTRAG ÜBER DIE INTERNATIONALE ZUSAMMENARBEIT AUF DEM GEBIET DES  
PATENTWESENS (PCT) VERÖFFENTLICHTE INTERNATIONALE ANMELDUNG

(19) Weltorganisation für geistiges  
Eigentum

Internationales Büro

(43) Internationales  
Veröffentlichungsdatum  
27. Dezember 2012 (27.12.2012)



(10) Internationale Veröffentlichungsnummer  
**WO 2012/175236 A3**

(51) Internationale Patentklassifikation:  
*F04C 2/10* (2006.01)

(21) Internationales Aktenzeichen: PCT/EP2012/057538

(22) Internationales Anmeldedatum:  
25. April 2012 (25.04.2012)

(25) Einreichungssprache: Deutsch

(26) Veröffentlichungssprache: Deutsch

(30) Angaben zur Priorität:  
102011078064.5 24. Juni 2011 (24.06.2011) DE

(71) Anmelder (für alle Bestimmungsstaaten mit Ausnahme  
von US): **ROBERT BOSCH GMBH** [DE/DE]; Postfach  
30 02 20, 70442 Stuttgart (DE).

(72) Erfinder; und

(75) Erfinder/Anmelder (nur für US): **SCHEPP, Rene**  
[DE/DE]; Sonnenweg 8, 71336 Waiblingen (DE).  
**ALAZE, Norbert** [DE/DE]; Lindenweg 6, 71706  
Markgroeningen (DE).

(74) Gemeinsamer Vertreter: **ROBERT BOSCH GMBH**;  
Postfach 30 02 20, 70442 Stuttgart (DE).

(81) Bestimmungsstaaten (soweit nicht anders angegeben, für  
jede verfügbare nationale Schutzrechtsart): AE, AG, AL,

AM, AO, AT, AU, AZ, BA, BB, BG, BH, BR, BW, BY,  
BZ, CA, CH, CL, CN, CO, CR, CU, CZ, DK, DM, DO,  
DZ, EC, EE, EG, ES, FI, GB, GD, GE, GH, GM, GT, HN,  
HR, HU, ID, IL, IN, IS, JP, KE, KG, KM, KN, KP, KR,  
KZ, LA, LC, LK, LR, LS, LT, LU, LY, MA, MD, ME,  
MG, MK, MN, MW, MX, MY, MZ, NA, NG, NI, NO, NZ,  
OM, PE, PG, PH, PL, PT, QA, RO, RS, RU, RW, SC, SD,  
SE, SG, SK, SL, SM, ST, SV, SY, TH, TJ, TM, TN, TR,  
TT, TZ, UA, UG, US, UZ, VC, VN, ZA, ZM, ZW.

(84) Bestimmungsstaaten (soweit nicht anders angegeben, für  
jede verfügbare regionale Schutzrechtsart): ARIPO (BW,  
GH, GM, KE, LR, LS, MW, MZ, NA, RW, SD, SL, SZ,  
TZ, UG, ZM, ZW), eurasisches (AM, AZ, BY, KG, KZ,  
MD, RU, TJ, TM), europäisches (AL, AT, BE, BG, CH,  
CY, CZ, DE, DK, EE, ES, FI, FR, GB, GR, HR, HU, IE,  
IS, IT, LT, LU, LV, MC, MK, MT, NL, NO, PL, PT, RO,  
RS, SE, SI, SK, SM, TR), OAPI (BF, BJ, CF, CG, CI, CM,  
GA, GN, GQ, GW, ML, MR, NE, SN, TD, TG).

Veröffentlicht:

- mit internationalem Recherchenbericht (Artikel 21 Absatz 3)
- vor Ablauf der für Änderungen der Ansprüche geltenden Frist: Veröffentlichung wird wiederholt, falls Änderungen eingehen (Regel 48 Absatz 2 Buchstabe h)

[Fortsetzung auf der nächsten Seite]

(54) Title: INTERNAL GEAR PUMP

(54) Bezeichnung : INNENZAHNRADPUMPE

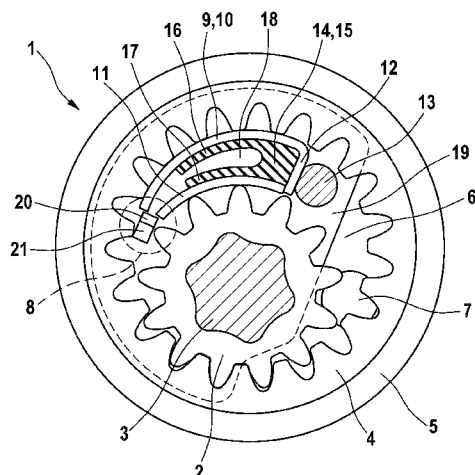


FIG. 1

(57) Abstract: The invention relates to an internal gear pump (1) as a return feed pump for a hydraulic vehicle braking system. According to the invention, a filling part (9) is formed by two flexible sheet metal parts (10, 11) connected by an axial sealing element (14) that is vulcanized in place and, in side view, is U-shaped. The axial sealing element (14) improves the efficiency of the internal gear pump (1) and allows large production tolerances.

(57) Zusammenfassung: Die Erfindung betrifft eine Innenzahnradpumpe (1) als Rückförderpumpe für eine hydraulische Fahrzeugbremsanlage. Sie schlägt vor, ein Füllstück (9) mit zwei Blechbiegeteilen (10, 11) auszubilden, die durch ein in Seitenansicht U-förmiges, aufvulkanisiertes Axial-Dichtelement (14) verbunden sind. Das Axial-Dichtelement (14) verbessert einen Wirkungsgrad der Innenzahnradpumpe (1) und ermöglicht größere Herstellungstoleranzen



WO 2012/175236 A3



---

**(88) Veröffentlichungsdatum des internationalen  
Recherchenberichts:**

18. Juli 2013

**INTERNATIONAL SEARCH REPORT**

International application No  
PCT/EP2012/057538

**A. CLASSIFICATION OF SUBJECT MATTER**  
 INV. F04C2/10  
 ADD.  
 According to International Patent Classification (IPC) or to both national classification and IPC

**B. FIELDS SEARCHED**  
 Minimum documentation searched (classification system followed by classification symbols)  
 F04C  
 Documentation searched other than minimum documentation to the extent that such documents are included in the fields searched

Electronic data base consulted during the international search (name of data base and, where practicable, search terms used)  
 EPO-Internal, WPI Data

**C. DOCUMENTS CONSIDERED TO BE RELEVANT**

Category*	Citation of document, with indication, where appropriate, of the relevant passages	Relevant to claim No.
X	DE 10 2009 047643 A1 (BOSCH GMBH ROBERT [DE]) 9 June 2011 (2011-06-09)	1,8,9
A	the whole document	2-7,10
A	DE 10 2007 049704 A1 (BOSCH GMBH ROBERT [DE]) 23 April 2009 (2009-04-23)	1-10
	the whole document	

Further documents are listed in the continuation of Box C.       See patent family annex.

\* Special categories of cited documents :

"A" document defining the general state of the art which is not considered to be of particular relevance	"T" later document published after the international filing date or priority date and not in conflict with the application but cited to understand the principle or theory underlying the invention
"E" earlier application or patent but published on or after the international filing date	"X" document of particular relevance; the claimed invention cannot be considered novel or cannot be considered to involve an inventive step when the document is taken alone
"L" document which may throw doubts on priority claim(s) or which is cited to establish the publication date of another citation or other special reason (as specified)	"Y" document of particular relevance; the claimed invention cannot be considered to involve an inventive step when the document is combined with one or more other such documents, such combination being obvious to a person skilled in the art
"O" document referring to an oral disclosure, use, exhibition or other means	"&" document member of the same patent family
"P" document published prior to the international filing date but later than the priority date claimed	

Date of the actual completion of the international search  22 May 2013	Date of mailing of the international search report  31/05/2013
--	--

Name and mailing address of the ISA/ European Patent Office, P.B. 5818 Patentlaan 2 NL - 2280 HV Rijswijk Tel. (+31-70) 340-2040, Fax: (+31-70) 340-3016	Authorized officer  Bocage, Stéphane
--	--

# INTERNATIONAL SEARCH REPORT

Information on patent family members

International application No

PCT/EP2012/057538

Patent document cited in search report	Publication date	Patent family member(s)	Publication date
DE 102009047643 A1	09-06-2011	NONE	
-----			
DE 102007049704 A1	23-04-2009	CN 101828037 A	08-09-2010
		DE 102007049704 A1	23-04-2009
		EP 2212559 A1	04-08-2010
		JP 2011501023 A	06-01-2011
		US 2010247363 A1	30-09-2010
		WO 2009049991 A1	23-04-2009
-----			

A. KLASSIFIZIERUNG DES ANMELDUNGSGEGENSTANDES  
 INV. F04C2/10  
 ADD.

Nach der Internationalen Patentklassifikation (IPC) oder nach der nationalen Klassifikation und der IPC

B. RECHERCHIERTE GEBIETE

Recherchierter Mindestprüfstoff (Klassifikationssystem und Klassifikationssymbole )  
 F04C

Recherchierte, aber nicht zum Mindestprüfstoff gehörende Veröffentlichungen, soweit diese unter die recherchierten Gebiete fallen

Während der internationalen Recherche konsultierte elektronische Datenbank (Name der Datenbank und evtl. verwendete Suchbegriffe)

EPO-Internal, WPI Data

C. ALS WESENTLICH ANGESEHENE UNTERLAGEN

Kategorie*	Bezeichnung der Veröffentlichung, soweit erforderlich unter Angabe der in Betracht kommenden Teile	Betr. Anspruch Nr.
X	DE 10 2009 047643 A1 (BOSCH GMBH ROBERT [DE]) 9. Juni 2011 (2011-06-09)	1,8,9
A	das ganze Dokument	2-7,10
A	DE 10 2007 049704 A1 (BOSCH GMBH ROBERT [DE]) 23. April 2009 (2009-04-23)	1-10
	das ganze Dokument	



Weitere Veröffentlichungen sind der Fortsetzung von Feld C zu entnehmen



Siehe Anhang Patentfamilie

\* Besondere Kategorien von angegebenen Veröffentlichungen :

"A" Veröffentlichung, die den allgemeinen Stand der Technik definiert, aber nicht als besonders bedeutsam anzusehen ist

"E" frühere Anmeldung oder Patent, die bzw. das jedoch erst am oder nach dem internationalen Anmeldedatum veröffentlicht worden ist

"L" Veröffentlichung, die geeignet ist, einen Prioritätsanspruch zweifelhaft erscheinen zu lassen, oder durch die das Veröffentlichungsdatum einer anderen im Recherchenbericht genannten Veröffentlichung belegt werden soll oder die aus einem anderen besonderen Grund angegeben ist (wie ausgeführt)

"O" Veröffentlichung, die sich auf eine mündliche Offenbarung, eine Benutzung, eine Ausstellung oder andere Maßnahmen bezieht

"P" Veröffentlichung, die vor dem internationalen Anmeldedatum, aber nach dem beanspruchten Prioritätsdatum veröffentlicht worden ist

"T" Spätere Veröffentlichung, die nach dem internationalen Anmeldedatum oder dem Prioritätsdatum veröffentlicht worden ist und mit der Anmeldung nicht kollidiert, sondern nur zum Verständnis des der Erfindung zugrundeliegenden Prinzips oder der ihr zugrundeliegenden Theorie angegeben ist

"X" Veröffentlichung von besonderer Bedeutung; die beanspruchte Erfindung kann allein aufgrund dieser Veröffentlichung nicht als neu oder auf erfinderischer Tätigkeit beruhend betrachtet werden

"Y" Veröffentlichung von besonderer Bedeutung; die beanspruchte Erfindung kann nicht als auf erfinderischer Tätigkeit beruhend betrachtet werden, wenn die Veröffentlichung mit einer oder mehreren Veröffentlichungen dieser Kategorie in Verbindung gebracht wird und diese Verbindung für einen Fachmann naheliegend ist

"&" Veröffentlichung, die Mitglied derselben Patentfamilie ist

Datum des Abschlusses der internationalen Recherche

22. Mai 2013

Absendedatum des internationalen Recherchenberichts

31/05/2013

Name und Postanschrift der Internationalen Recherchenbehörde

Europäisches Patentamt, P.B. 5818 Patentlaan 2  
 NL - 2280 HV Rijswijk  
 Tel. (+31-70) 340-2040,  
 Fax: (+31-70) 340-3016

Bevollmächtigter Bediensteter

Bocage, Stéphane

**INTERNATIONALER RECHERCHENBERICHT**

Angaben zu Veröffentlichungen, die zur selben Patentfamilie gehören

Internationales Aktenzeichen

PCT/EP2012/057538

Im Recherchenbericht angeführtes Patentdokument	Datum der Veröffentlichung	Mitglied(er) der Patentfamilie	Datum der Veröffentlichung
DE 102009047643 A1	09-06-2011	KEINE	
-----			
DE 102007049704 A1	23-04-2009	CN 101828037 A	08-09-2010
		DE 102007049704 A1	23-04-2009
		EP 2212559 A1	04-08-2010
		JP 2011501023 A	06-01-2011
		US 2010247363 A1	30-09-2010
		WO 2009049991 A1	23-04-2009
-----			