



(12) 实用新型专利

(10) 授权公告号 CN 204941049 U

(45) 授权公告日 2016. 01. 06

(21) 申请号 201520635322. 3

(22) 申请日 2015. 08. 22

(73) 专利权人 河北奥润顺达窗业有限公司

地址 071400 河北省保定市高碑店市经济技术开发区 158 号

(72) 发明人 倪守强 李文博 宋维本

(74) 专利代理机构 保定市燕赵恒通知识产权代理事务所 13121

代理人 周献济

(51) Int. Cl.

E05B 3/00(2006. 01)

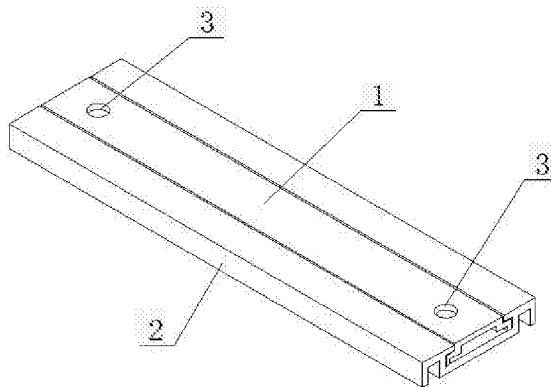
权利要求书1页 说明书2页 附图3页

(54) 实用新型名称

一种门窗用传动条板

(57) 摘要

本实用新型公开一种门窗用传动条板,其包括外固定条板和内传动铝;内传动铝为带卡接台阶的似U型结构;外固定条板外形为与铝包木或实木门窗的扇框木型材上的U型五金安装槽宽度相匹配的长条板,长条板中间有与内传动铝外形相匹配的C型卡接槽;使用时,内传动铝置于外固定条板的C型卡接槽内,沿C型卡接槽滑动。本实用新型能够将内传动铝转接安装在铝包木或实木门窗的扇框木型材上的U型五金安装槽内,带动各传动五金动作。



1. 一种门窗用传动条板,其包括内传动铝,内传动铝为带卡接台阶的似U型结构;其特征在于:其还包括外固定条板;外固定条板外形为与铝包木或实木门窗的扇框木型材上的U型五金安装槽宽度相匹配的长条板,长条板中间有与内传动铝外形相匹配的C型卡接槽;使用时,内传动铝置于外固定条板的C型卡接槽内,沿C型卡接槽滑动。

2. 根据权利要求1所述的门窗用传动条板,其特征在于:所述的外固定条板为由铝合金制成的外固定条板。

3. 根据权利要求1或2所述的门窗用传动条板,其特征在于:所述的长条板两侧各开有一与C型卡接槽开口反向的U型槽。

## 一种门窗用传动条板

### 技术领域

[0001] 本实用新型属于门窗领域,涉及一种门窗用传动五金。

### 背景技术

[0002] 现有国际标准的 C 槽五金门窗由传动铝带动各传动五金动作,传动铝为带卡接台阶的似 U 型结构,其卡接在扇框型材的 C 型五金卡接槽内,沿 C 型五金卡接槽滑动。C 型五金卡接槽在铝型材作支撑型材的铝合金门窗、木包铝门窗上极易实现,对于铝包木和实木门窗而言,扇框型材上只能开 U 型五金安装槽,不能做成 C 型五金卡接槽,所以,各传动五金很难由现有的传动铝带动传动。

### 实用新型内容

[0003] 本实用新型的目的就是解决现有技术中存在的上述问题,提供一种门窗用传动条板,该传动条板能够将内传动铝转接安装在铝包木或实木门窗的扇框木型材上的 U 型五金安装槽内,带动各传动五金动作。

[0004] 为实现上述目的,本实用新型的技术解决方案是:一种门窗用传动条板,其包括外固定条板和内传动铝;内传动铝为带卡接台阶的似 U 型结构;外固定条板外形为与铝包木或实木门窗的扇框木型材上的 U 型五金安装槽宽度相匹配的长条板,长条板中间有与内传动铝外形相匹配的 C 型卡接槽;使用时,内传动铝置于外固定条板的 C 型卡接槽内,沿 C 型卡接槽滑动。

[0005] 上述所述的外固定条板为由铝合金制成的外固定条板。

[0006] 为节省铝材,上述所述的长条板两侧各开有一与 C 型卡接槽开口反向的 U 型槽。

[0007] 由于本实用新型采用了上述方案,将外固定条板固定安装在铝包木或实木门窗的扇框木型材上的 U 型五金安装槽内,再将内传动铝安装在外固定条板内,由外固定条板将内传动铝转接在铝包木或实木门窗的扇框木型材上的 U 型五金安装槽内。本实用新型能够将内传动铝转接安装在铝包木或实木门窗的扇木型材上的 U 型五金安装槽内,利用现有的内传动铝带动各传动五金动作,减少了开发新传动五金的费用和制作费用,降低了使用成本,从而降低了整窗的制造成本。

### 附图说明

[0008] 图 1 为本实用新型的立体结构示意图;

[0009] 图 2 为本实用新型的截面结构示意图;

[0010] 图 3 为本实用新型中外固定条板的截面结构示意图;

[0011] 图 4 为本实用新型中内传动铝的截面结构示意图;

[0012] 图 5 为本实用新型安装在铝包木门窗的扇木型材的 U 型五金安装槽内的结构示意图。

### 具体实施方式

[0013] 下面结合附图和具体实施例对本实用新型做进一步的描述。

[0014] 如图 1、图 2、图 3、图 4 和图 5 所示,本实施例包括外固定条板 2 和内传动铝 1。内传动铝 1 为带卡接台阶 4 的似 U 型结构。外固定条板 2 外形为与铝包木(也可是实木门窗)的扇框木型材 8 上的 U 型五金安装槽 10 宽度相匹配的长条板,长条板中间有与内传动铝外形相匹配的 C 型卡接槽 5。使用时,内传动铝 1 置于外固定条板 2 的 C 型卡接槽 5 内,沿 C 型卡接槽 5 滑动。外固定条板 2 由螺钉 9 安装在扇框木型材 8 上的 U 型五金安装槽 10 内。进一步优选地,所述的外固定条板 2 为由铝合金制成的外固定条板。进一步优选地,所述的长条板两侧各开有一与 C 型卡接槽 5 开口反向的 U 型槽 6。3 为内传动铝 1 上开有的与其它传动五金件连接固定的固定孔,7 为外固定条板 2 上的钉线。

[0015] 上述实施例仅是优选的和示例性的,本领域技术人员可以根据本专利的描述进行等同技术的改进,其都在本专利的保护范围内。

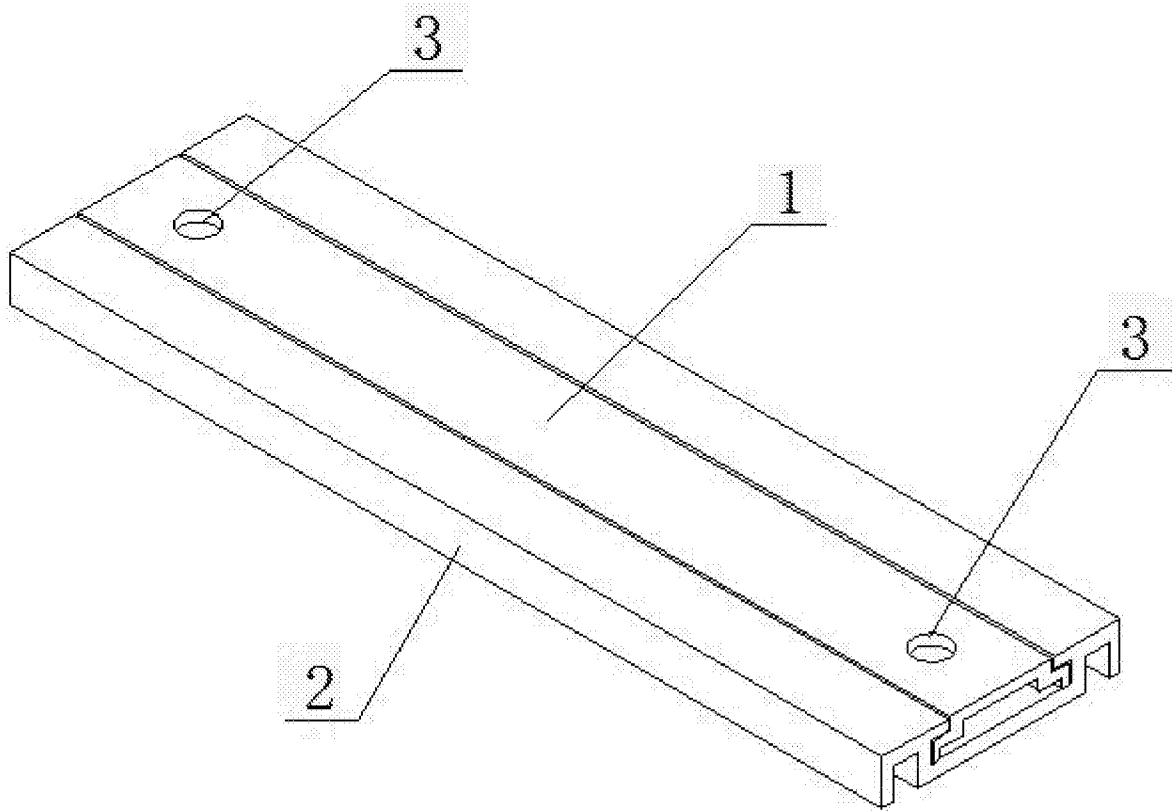


图 1

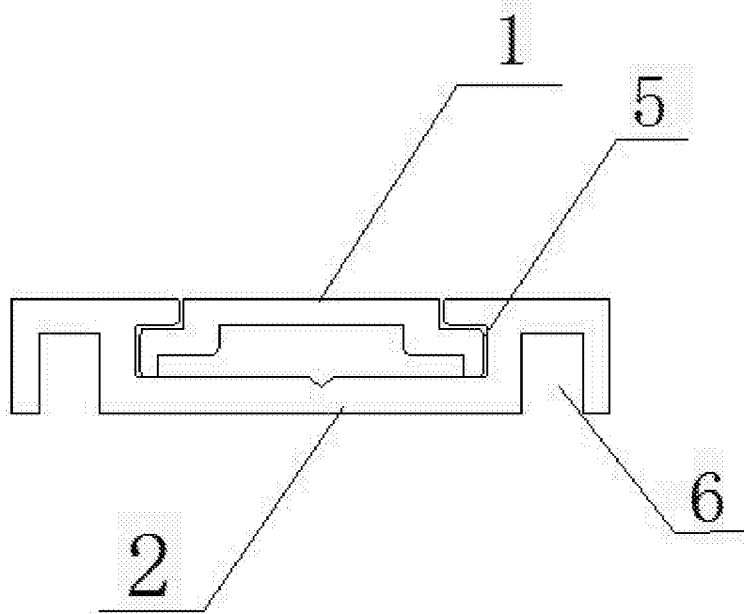


图 2

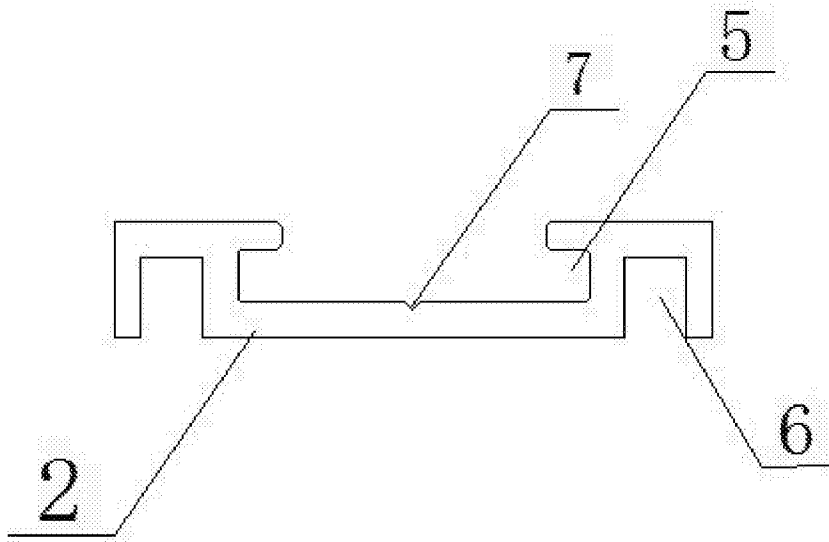


图 3

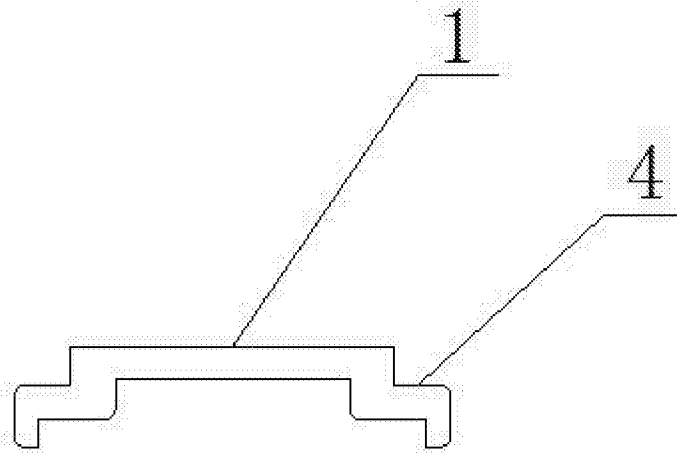


图 4

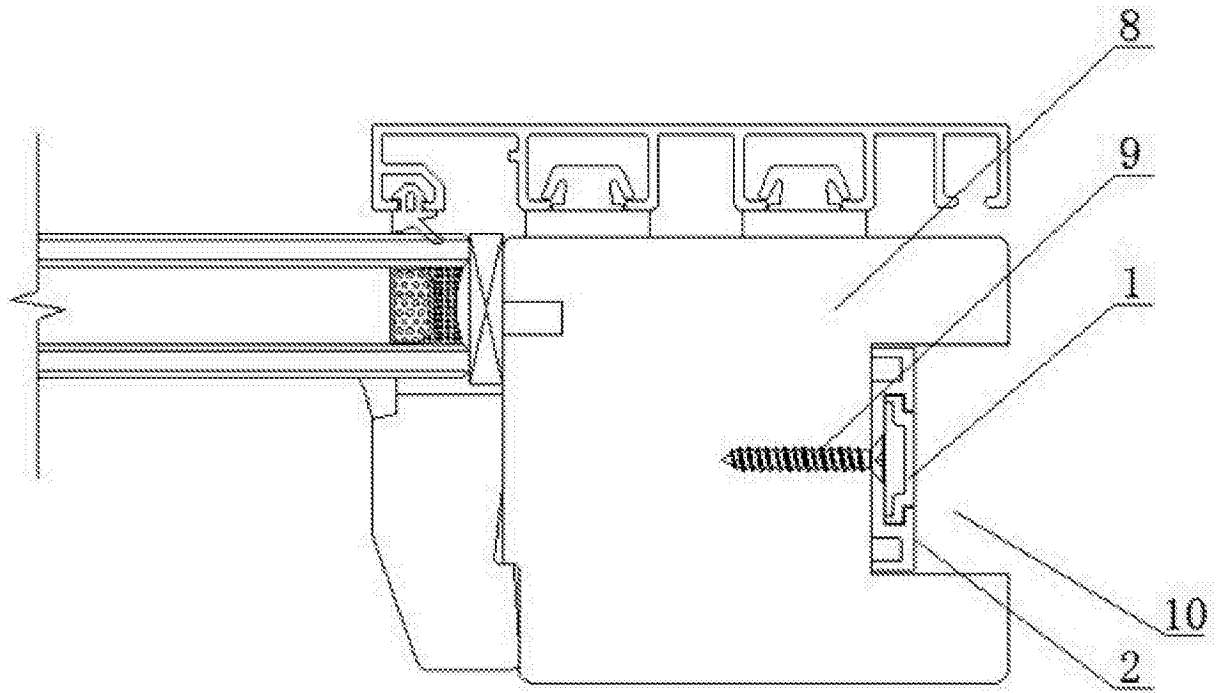


图 5