



(21) 申请号 202420876993.8

(22) 申请日 2024.04.25

(73) 专利权人 成都上锦南府医院

地址 610000 四川省成都市尚锦路253号成都上锦南府医院

(72) 发明人 邱青霞 成莉娇 施雪娇

(74) 专利代理机构 广州中祺知力知识产权代理事务所(普通合伙) 44736

专利代理师 陈军

(51) Int. Cl.

A61F 5/37 (2006.01)

A61G 7/075 (2006.01)

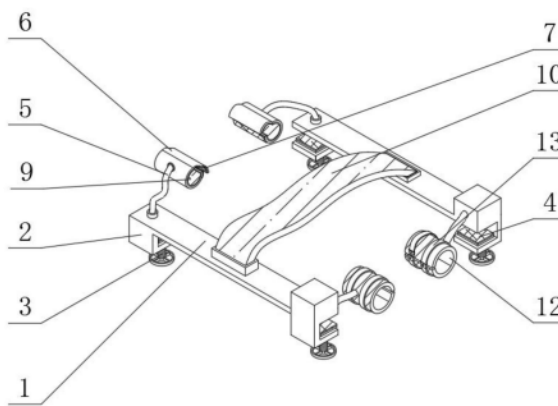
权利要求书1页 说明书3页 附图4页

(54) 实用新型名称

一种患者肢体用柔性约束装置

(57) 摘要

本实用新型公开了一种患者肢体用柔性约束装置,涉及儿科护理技术领域,包括约束装置,所述约束装置的一端固定连接固定件,所述固定件的底部螺纹连接有螺栓,所述螺栓的顶部固定连接按压板,所述约束装置顶部的一侧固定连接弹性绳,所述弹性绳的一端固定连接手部固定垫,所述手部固定垫的一端固定连接子魔术贴,所述手部固定垫的另一侧固定连接母魔术贴,所述手部固定垫的内部固定连接防过敏海绵垫;本实用新型通过弹性绳和手部固定垫的设置,在使用时达到了柔性约束的效果,可以通过弹性绳对儿童进行柔性的固定约束,在可控的范围内儿童可以活动,避免过度的约束力度对儿童造成伤害,提高了安全性。



1. 一种患者肢体用柔性约束装置,包括约束装置(1),其特征在于:所述约束装置(1)的一端固定连接固定件(2),所述固定件(2)的底部螺纹连接有螺栓(3),所述螺栓(3)的顶部固定连接按压板(4),所述约束装置(1)顶部的一侧固定连接弹性绳(5),所述弹性绳(5)的一端固定连接手部固定垫(6),所述手部固定垫(6)的一端固定连接子魔术贴(7)。

2. 根据权利要求1所述的一种患者肢体用柔性约束装置,其特征在于:所述手部固定垫(6)的另一侧固定连接母魔术贴(8),所述手部固定垫(6)的内部固定连接防过敏海绵垫(9)。

3. 根据权利要求1所述的一种患者肢体用柔性约束装置,其特征在于:所述约束装置(1)顶部的中部固定连接弹性绑带(10),所述弹性绑带(10)的一端固定连接限位器(11)。

4. 根据权利要求1所述的一种患者肢体用柔性约束装置,其特征在于:所述约束装置(1)顶部的另一侧固定连接腿部固定圈(12),所述腿部固定圈(12)的外表面固定连接约束带(13)。

5. 根据权利要求4所述的一种患者肢体用柔性约束装置,其特征在于:所述约束带(13)的一端固定连接限位卡扣(14),所述约束带(13)的另一端固定连接限位卡条(15)。

6. 根据权利要求1所述的一种患者肢体用柔性约束装置,其特征在于:所述弹性绳(5)的材质为乳胶线,具有非常好的弹性和柔软性。

一种患者肢体用柔性约束装置

技术领域

[0001] 本实用新型涉及儿科护理技术领域,具体为一种患者肢体用柔性约束装置。

背景技术

[0002] 儿科是全面研究小儿时期身心发育、保健以及疾病防治的综合医学科学。凡涉及儿童和青少年时期的健康与卫生问题都属于儿科范围。其医治的对象处于生长发育期,儿科学的任务是不断探索儿科医学理论,在实践的基础降低发病率、死亡率,增强儿童和青少年体质,提高儿童青少年保健和疾病防治水平,世界各国的儿科范围年龄各有不同,自婴儿期至青少年期为儿科范围。

[0003] 现有的患者肢体用柔性约束装置在使用时,

[0004] (1) 对儿童的约束力度太过固定,儿童的活动较为频繁,容易导致对儿童的拉伤等;

[0005] (2) 较难对装置进行很好的固定,容易导致装置的松动,影响医护人员的检查和治疗等。

[0006] 针对上述问题,本实用新型提供了一种患者肢体用柔性约束装置。

实用新型内容

[0007] 本实用新型的目的在于提供一种患者肢体用柔性约束装置,本实用新型可以通过弹性绳对儿童进行柔性的固定约束,在可控的范围内儿童可以活动,避免对儿童造成伤害,并且可以通过按压板将约束装置固定在病床的一侧,避免约束装置发生松动和移位,影响医护人员的检查或治疗,从而解决了背景技术中的问题。

[0008] 为实现上述目的,本实用新型提供如下技术方案:一种患者肢体用柔性约束装置,包括约束装置,所述约束装置的一端固定连接有固定件,所述固定件的底部螺纹连接有螺栓,所述螺栓的顶部固定连接有按压板,所述约束装置顶部的一侧固定连接有弹性绳,所述弹性绳的一端固定连接有手部固定垫,所述手部固定垫的一端固定连接有子魔术贴。

[0009] 进一步地,所述手部固定垫的另一侧固定连接有母魔术贴,所述手部固定垫的内部固定连接有过敏海绵垫,达到了防过敏的效果。

[0010] 进一步地,所述约束装置顶部的中部固定连接有限位器,所述弹性绑带的一端固定连接有限位器,达到了限位的效果。

[0011] 进一步地,所述约束装置顶部的另一侧固定连接有限位圈,所述限位圈的外表面固定连接有限位带,达到了限位的效果。

[0012] 进一步地,所述限位带的一端固定连接有限位卡扣,所述限位带的另一端固定连接有限位卡条,达到了固定连接的效果。

[0013] 进一步地,所述弹性绳的材质为乳胶线,具有非常好的弹性和柔软性,达到了柔性约束的效果。

[0014] 与现有技术相比,本实用新型的有益效果如下:

[0015] 本实用新型提供了一种患者肢体用柔性约束装置，

[0016] (1)通过弹性绳和手部固定垫的设置，在使用时达到了柔性约束的效果，可以通过弹性绳对儿童进行柔性的固定约束，在可控的范围内儿童可以活动，避免过度的约束力度对儿童造成伤害，提高了安全性。

[0017] (2)通过固定件和按压板的设置，在使用时达到了固定的效果，可以通过按压板将约束装置固定在病床的一侧，避免约束装置发生松动和移位，影响医护人员的检查或治疗，提高了固定性。

附图说明

[0018] 图1为本实用新型约束装置示意图；

[0019] 图2为本实用新型手部固定垫示意图；

[0020] 图3为本实用新型腿部固定圈示意图；

[0021] 图4为本实用新型弹性绑带示意图。

[0022] 图中：1、约束装置；2、固定件；3、螺栓；4、按压板；5、弹性绳；6、手部固定垫；7、子魔术贴；8、母魔术贴；9、防过敏海绵垫；10、弹性绑带；11、限位器；12、腿部固定圈；13、约束带；14、限位卡扣；15、限位卡条。

具体实施方式

[0023] 下面将结合本实用新型实施例中的附图，对本实用新型实施例中的技术方案进行清楚、完整地描述，显然，所描述的实施例仅仅是本实用新型一部分实施例，而不是全部的实施例。基于本实用新型中的实施例，本领域普通技术人员在没有做出创造性劳动前提下所获得的所有其他实施例，都属于本实用新型保护的范围。

[0024] 为了解决如何有效定位调节技术问题，如图1-4所示，提供以下优选技术方案：

[0025] 一种患者肢体用柔性约束装置，包括约束装置1，约束装置1的一端固定连接固定件2，固定件2的底部螺纹连接有螺栓3，通过螺栓3和固定件2的设置，可以通过按压板4将约束装置1固定在病床的一侧，避免约束装置1发生松动和移位，影响医护人员的检查或治疗，从而达到了固定的效果，螺栓3的顶部固定连接按压板4，通过按压板4的设置，可以增强约束装置1与病床的固定性，按压板4顶部固定连接防滑板，从而达到防滑的效果，约束装置1顶部的一侧固定连接弹性绳5，通过弹性绳5的设置，可以通过弹性绳5对儿童进行柔性的固定约束，在可控的范围内儿童可以活动，避免过度的约束力度对儿童造成伤害，从而达到了约束的效果，弹性绳5的一端固定连接手部固定垫6，通过手部固定垫6的设置，可以对儿童的手部进行控制，避免对医护人员的正常工作进行干扰，从而达到了固定的效果，手部固定垫6的一端固定连接子魔术贴7，通过子魔术贴7的设置，可以对手部固定垫6进行固定粘贴，从而达到了固定粘贴的效果。

[0026] 具体地，医护人员可以先通过固定件2将约束装置1固定在病床的两侧，通过螺栓3和按压板4对约束装置1进行固定，按压板4的顶部具有防滑垫，可以避免约束装置1发生松动，接着可以将弹性绑带10上的限位器11固定在约束装置1的一侧，对儿童的腰部进行进一步的约束。

[0027] 进一步的，如图2所示，提供以下优选技术方案：

[0028] 手部固定垫6的另一侧固定连接有母魔术贴8,手部固定垫6的内部固定连接有防过敏海绵垫9,这样设计的目的是可以通过防过敏海绵垫9避免儿童在佩戴时造成的不适,从而达到了舒适的效果。

[0029] 进一步的,如图4所示,提供以下优选技术方案:

[0030] 约束装置1顶部的中部固定连接有弹性绑带10,弹性绑带10的一端固定连接有限位器11,这样设计的目的是可以通过弹性绑带10对儿童的腰部进行控制,从而达到了控制约束的效果。

[0031] 进一步的,如图3所示,提供以下优选技术方案:

[0032] 约束装置1顶部的另一侧固定连接有腿部固定圈12,腿部固定圈12的外表面固定连接有约束带13,这样设计的目的是可以通过腿部固定圈12对儿童的腿部进行固定约束,从而达到了约束的效果。

[0033] 进一步的,如图3所示,提供以下优选技术方案:

[0034] 约束带13的一端固定连接有限位卡扣14,约束带13的另一端固定连接有限位卡条15,这样设计的目的是可以通过限位卡扣14和限位卡条15对腿部固定圈12进行固定约束,从而达到了固定的效果。

[0035] 进一步的,如图1所示,提供以下优选技术方案:

[0036] 弹性绳5的材质为乳胶线,具有非常好的弹性和柔软性,这样设计的目的是可以通过弹性绳5的弹性,对儿童进行适当范围内的柔性约束,避免约束力度过大对儿童造成伤害,从而达到了安全的效果。

[0037] 综上所述:

[0038] 1、医护人员可以先通过固定件2将约束装置1固定在病床的两侧,通过螺栓3和按压板4对约束装置1进行固定,按压板4的顶部具有防滑垫,可以避免约束装置1发生松动,接着可以将弹性绑带10上的限位器11固定在约束装置1的一侧,对儿童的腰部进行进一步的约束;

[0039] 2、接着可以将儿童的手部放置在手部固定垫6的内部,通过子魔术贴7和母魔术贴8对手部固定垫6进行固定,手部固定垫6内部的防过敏海绵垫9可以增强儿童的舒适度;

[0040] 3、最后可以将儿童的腿部通过腿部固定圈12进行约束,通过约束带13上的限位卡扣14和限位卡条15进行固定,儿童的手部与腿部上的固定装置都通过弹性绳5与约束装置1进行固定连接,弹性绳5具有良好的弹性,可以在一定的安全范围内对儿童进行柔性的约束,可以避免对儿童造成伤害。

[0041] 需要说明的是,在本文中,诸如第一和第二等之类的关系术语仅仅用来将一个实体或者操作与另一个实体或操作区分开来,而不一定要求或者暗示这些实体或操作之间存在任何这种实际的关系或者顺序。而且,术语“包括”、“包含”或者其任何其他变体意在涵盖非排他性的包含,从而使得包括一系列要素的过程、方法、物品或者设备不仅包括那些要素,而且还包括没有明确列出的其他要素,或者是还包括为这种过程、方法、物品或者设备所固有的要素。

[0042] 尽管已经示出和描述了本实用新型的实施例,对于本领域的普通技术人员而言,可以理解在不脱离本实用新型的原理和精神的情况下可以对这些实施例进行多种变化、修改、替换和变型,本实用新型的范围由所附权利要求及其等同物限定。

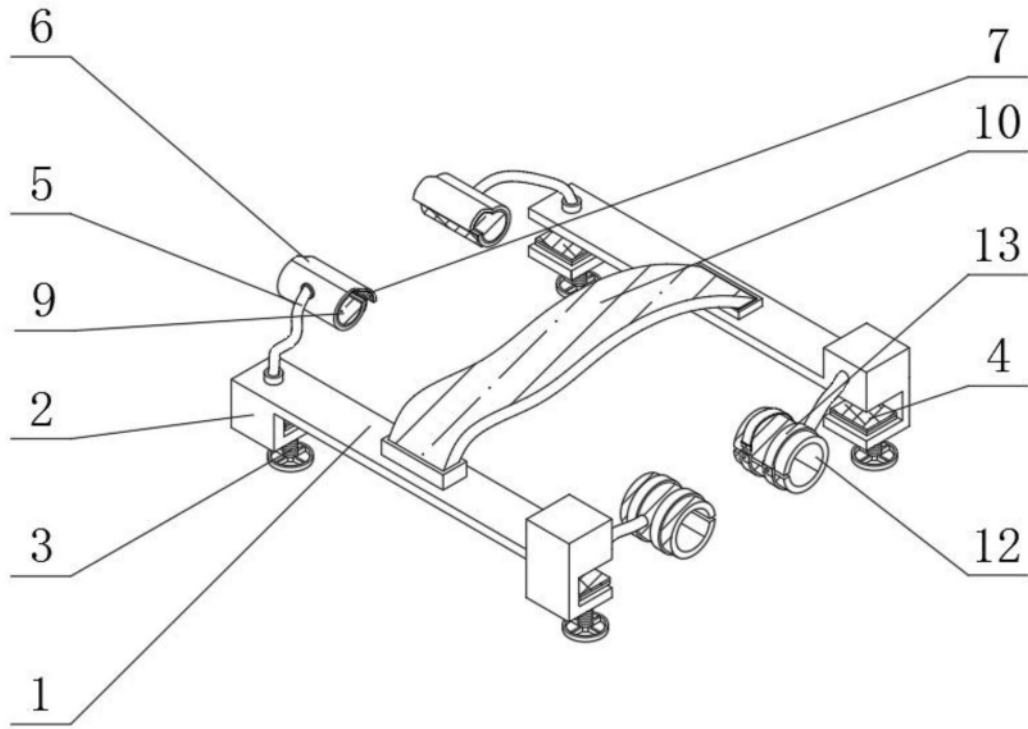


图1

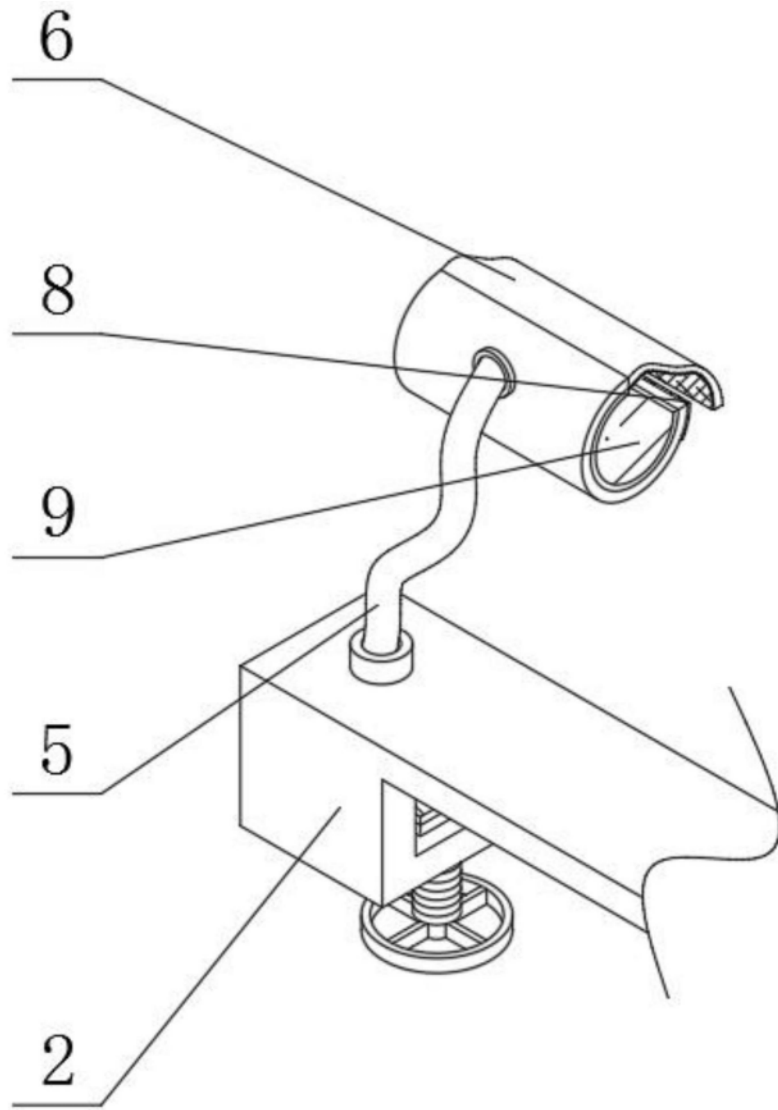


图2

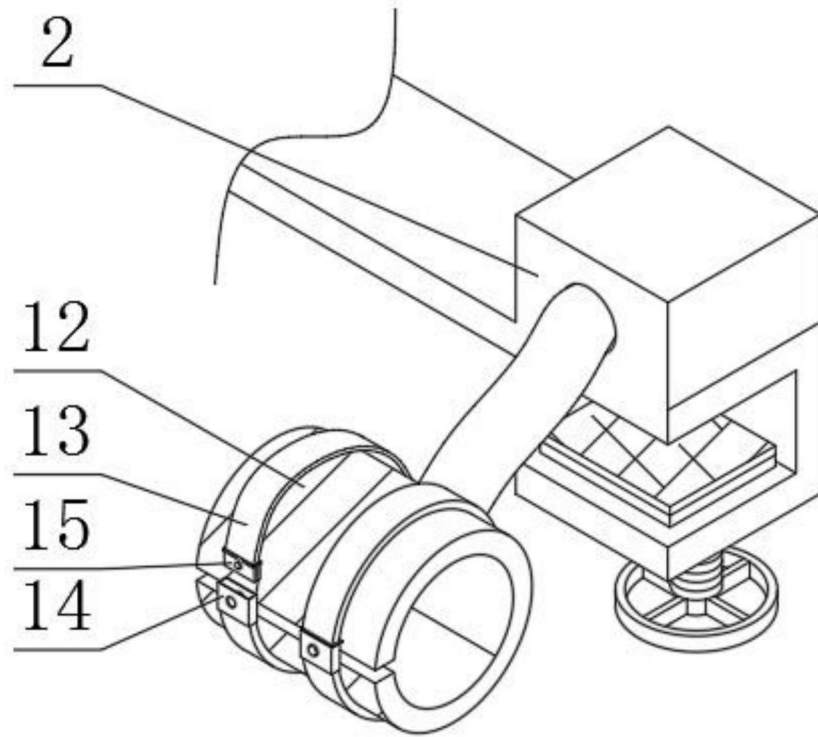


图3

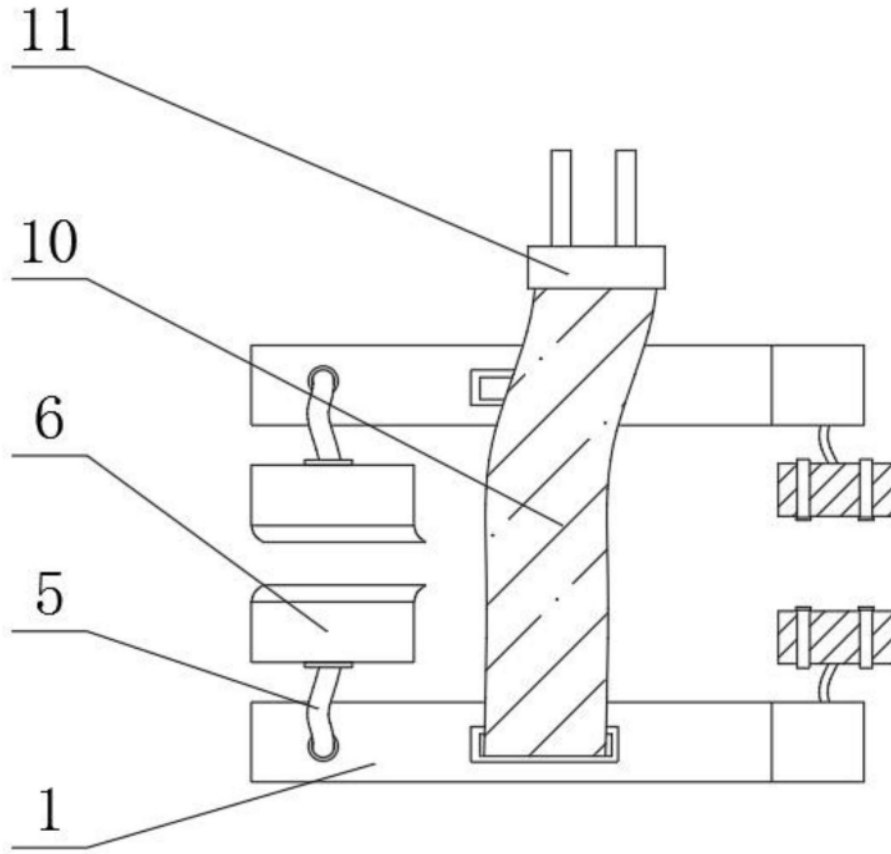


图4