



(12) 实用新型专利

(10) 授权公告号 CN 221008538 U

(45) 授权公告日 2024. 05. 24

(21) 申请号 202323064447.9

F16M 11/04 (2006.01)

(22) 申请日 2023.11.14

F16M 11/16 (2006.01)

F16M 11/22 (2006.01)

(73) 专利权人 安徽触威电子科技有限公司

地址 230011 安徽省合肥市瑶海区明光路
46号东方大厦4楼

(72) 发明人 许侃 王敬敏 张静

(74) 专利代理机构 山东辰华知识产权代理有限
公司 37336

专利代理师 李晓平

(51) Int. Cl.

G09F 9/35 (2006.01)

H05K 7/20 (2006.01)

H05K 5/02 (2006.01)

H05K 5/03 (2006.01)

H05K 7/14 (2006.01)

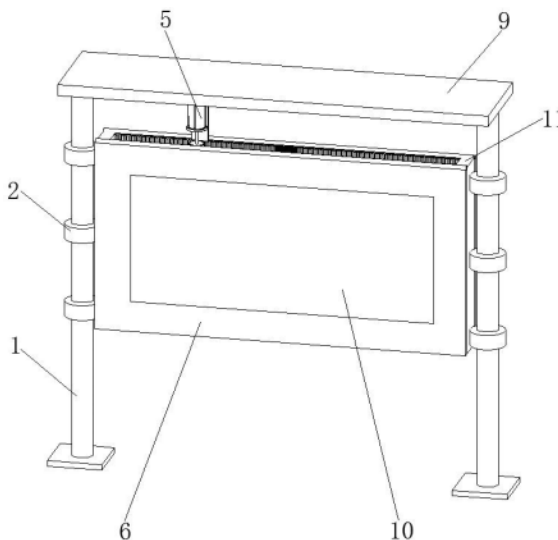
权利要求书1页 说明书5页 附图10页

(54) 实用新型名称

一种具有防护功能的LCD显示屏

(57) 摘要

本实用新型公开了一种具有防护功能的LCD显示屏,涉及LCD显示屏技术领域,而本实用新型包括支架,所述支架呈水平设置有两个,两个所述支架的外表面均套接有三个第一空心套,位置相对应的三个所述第一空心套的外表面共同固定连接支撑壳体,所述支撑壳体的底端卡接有支撑底座,所述支撑壳体的底端两侧与支撑底座的两端共同插设有第一螺栓,所述支撑壳体的顶端设有散热装置,所述支撑壳体的两端均转动连接有保护盖,所述保护盖的一端固定连接防爆防磨玻璃,两个所述支架的顶端共同固定连接防雨板,本实用新型所提供的一种具有防护功能的LCD显示屏能快速更换损坏的屏幕零件,而且可以避免显示屏长时间的工作电路会升温发热导致损坏。



1. 一种具有防护功能的LCD显示屏,包括支架(1),其特征在于:所述支架(1)呈水平设置有两个,两个所述支架(1)的外表面均套接有三个第一空心套(2),位置相对应的三个所述第一空心套(2)的外表面共同固定连接有支撑壳体(11),所述支撑壳体(11)的顶端设有散热装置(5),所述支撑壳体(11)的两端均转动连接有保护盖(6),两个所述保护盖(6)的一端两侧均设有伸缩装置(7),所述支撑壳体(11)的内部设有升降装置(4);

所述升降装置(4)包括两个支撑柱(401),两个所述支撑柱(401)的外表面均固定连接有多呈等间距分布的固定块(402),两个所述支撑柱(401)的外表面共同套接有双面底板(403),所述双面底板(403)的一端两侧均开设有贯通式的第一通槽(404),所述双面底板(403)的底端中部固定连接固定框(405),所述固定框(405)的内壁设有转盘(406),所述转盘(406)的底端设有支撑杆(407),所述转盘(406)的底端固定连接转杆(413),所述转杆(413)的顶端与支撑杆(407)的底端中部贯穿连接。

2. 如权利要求1所述的一种具有防护功能的LCD显示屏,其特征在于:所述散热装置(5)包括第二支撑板(52),所述支撑壳体(11)的顶端开设有滑槽(51),所述滑槽(51)与第二支撑板(52)配合使用,所述第二支撑板(52)的一端固定连接电机(53),所述支撑壳体(11)的顶端开设有贯通式的第二通槽(54),所述第二通槽(54)的两侧内壁均固定连接齿板(55),两个所述齿板(55)的相对面的一端共同啮合连接齿轮(56),所述电机(53)的输出端贯穿齿轮(56)并固定连接风机(57)。

3. 如权利要求1所述的一种具有防护功能的LCD显示屏,其特征在于:所述伸缩装置(7)包括两个固定板(71),两个所述固定板(71)的相对面的一端均固定连接半圆板(72),且两个半圆板(72)的相对面的一端均开设有第四通槽(73),两个所述第四通槽(73)的两侧内壁共同转动连接第四转轴(74),两个所述第四转轴(74)的外表面均套接第二空心套(75),其中一个所述第二空心套(75)的外表面固定连接推杆(76),且推杆(76)的一端固定连接活塞(77),其中另一个所述第二空心套(75)的外表面固定连接塞套(78),所述推杆(76)的外表面与塞套(78)的一端套接。

4. 如权利要求1所述的一种具有防护功能的LCD显示屏,其特征在于:所述支撑杆(407)的两端开设有第三通槽(408),两个所述第三通槽(408)的一侧内壁均固定连接弹簧(409),两个所述弹簧(409)的一端固定连接滑块(410),两个所述滑块(410)的一端固定连接压块(411),两个所述压块(411)的一端两侧均开设有斜槽(412)。

5. 如权利要求1所述的一种具有防护功能的LCD显示屏,其特征在于:所述支撑壳体(11)的底端卡接有支撑底座(12),所述支撑壳体(11)的底端两侧与支撑底座(12)的两端共同插设有第一螺栓(13)。

6. 如权利要求3所述的一种具有防护功能的LCD显示屏,其特征在于:所述支撑壳体(11)的两侧内壁固定连接两个第一支撑板(8),其中两个同侧的两个所述固定板(71)的一端分别与保护盖(6)的一端两侧固定连接,其中另外两个同侧的所述固定板(71)的一端分别与两个第一支撑板(8)的一端固定连接。

7. 如权利要求3所述的一种具有防护功能的LCD显示屏,其特征在于:所述推杆(76)的外表面与塞套(78)的内壁相贴合。

8. 如权利要求1所述的一种具有防护功能的LCD显示屏,其特征在于:所述保护盖(6)的一端固定连接防爆防磨玻璃(10),两个所述支架(1)的顶端共同固定连接防雨板(9)。

一种具有防护功能的LCD显示屏

技术领域

[0001] 本实用新型涉及LCD显示屏技术领域,具体为一种具有防护功能的LCD显示屏。

背景技术

[0002] LCD显示屏为平面超薄的显示设备,它由一定数量的彩色或黑白像素组成,放置于光源或者反射面前方,LCD显示器功耗很低,因此倍受工程师青睐,适用于使用电池的电子设备,它的主要原理是以电流刺激液晶分子产生点、线、面配合背部灯管构成画面,LCD克服了CRT体积庞大、耗电和闪烁的缺点,因为采用了固态发光器件,LCD背光源没有娇气的部件,对环境的适应能力非常强,所以LCD的使用温度范围广、低电压、耐冲击,而且LCD光源没有任何射线产生,低电磁辐射、无汞可谓是绿色环保光源,因此做好LCD显示屏的防护功能是十分必要的。

[0003] 但是现有技术还存在如下问题:

[0004] 首先,目前市面上的显示屏内部电线发生了损坏,需要将显示屏卸下来进行维修与排查电路,操作繁琐,不能快速更换损坏的屏幕零件,严重影响了显示屏的使用。

[0005] 其次,目前市面上的显示屏很多地方都是需要显示屏长时间工作,由于显示屏长时间的工作,显示屏内部的电路会升温发热,长时间得不到散热会导致显示屏损坏。

[0006] 针对上述问题,发明人提出一种具有防护功能的LCD显示屏用于解决上述问题。

实用新型内容

[0007] 为了解决不能快速更换损坏的屏幕零件和显示屏长时间的工作电路会升温发热导致损坏的问题;本实用新型的目的在于提供一种具有防护功能的LCD显示屏。

[0008] 为解决上述技术问题,本实用新型采用如下技术方案:一种具有防护功能的LCD显示屏,包括支架,所述支架呈水平设置有两个,两个所述支架的外表面均套接有三个第一空心套,位置相对应的三个所述第一空心套的外表面共同固定连接支撑壳体,所述支撑壳体的底端卡接有支撑底座,所述支撑壳体的底端两侧与支撑底座的顶端共同插设有第一螺栓,所述支撑壳体的顶端设有散热装置,所述支撑壳体的两端均转动连接有保护盖,所述保护盖的一端固定连接防爆防磨玻璃,两个所述支架的顶端共同固定连接防雨板,两个所述保护盖的一端两侧均设有伸缩装置,所述支撑壳体的内部设有升降装置,所述升降装置包括两个支撑柱,两个所述支撑柱的外表面均固定连接多个呈等间距分布的固定块,两个所述支撑柱的外表面共同套接有双面底板,所述双面底板的一端两侧均开设有贯通式的第一通槽,所述双面底板的底端中部固定连接固定框,所述固定框的内壁设有转盘,所述转盘的底端设有支撑杆,所述支撑杆的两端开设有第三通槽,两个所述第三通槽的内壁均固定连接弹簧,两个所述弹簧的一端固定连接滑块,两个所述滑块的一端固定连接压块,两个所述压块的一端两侧均开设有斜槽,所述转盘的底端固定连接转杆,滑块带动弹簧在支撑杆开设的第三通槽的内壁中滑动,通过压块一侧开设的斜槽将双面底板抬起,双面底板两侧开设的第一通槽分别在支撑柱和斜槽的外表面滑动,反之转动转杆双

面底板会下降,所述转杆的顶端与支撑杆的底端中部贯穿连接。

[0009] 优选地,所述散热装置包括第二支撑板,所述支撑壳体的顶端开设有滑槽,所述滑槽与第二支撑板配合使用,所述第二支撑板的一端固定连接有机,所述支撑壳体的顶端开设有贯通式的第二通槽,所述第二通槽的两侧内壁均固定连接有机齿,两个所述齿板的相对面的一端共同啮合连接有齿轮,所述机的输出端贯穿齿轮并固定连接有机,机带动机在第二通槽的内壁中滑动,机工作可以给显示屏降温。

[0010] 优选地,所述伸缩装置包括两个固定板,所述支撑壳体的两侧内壁固定连接有两个第一支撑板,其中两个同侧的两个所述固定板的一端分别与保护盖的一端两侧固定连接,其中另外两个同侧的所述固定板的一端分别与两个第一支撑板的一端固定连接,两个所述固定板的相对面的一端均固定连接有机圆板,且两个半圆板的相对面的一端均开设有第四通槽,两个所述第四通槽的两侧内壁共同转动连接有第四转轴,两个所述第四转轴的外表面均套接有机空心套,两个第三固定板固定板分别带动半圆板开设的第四通槽的两侧内壁转动的第三通槽外表面套接的第二空心套移动,其中一个所述第二空心套的外表面固定连接有机推杆,且推杆的一端固定连接有机塞,其中另一个所述第二空心套的外表面固定连接有机塞套,所述推杆的外表面与塞套的一端套接,所述推杆的外表面与塞套的内壁相贴合。

[0011] 与现有技术相比,本实用新型的有益效果在于:

[0012] 本实用新型通过设置升降装置,在转动转杆带动转盘在固定框的内壁中转动的作用下,通过压块压块一侧开设的斜槽将双面底板抬起,双面底板两侧开设的第一通槽分别在支撑柱和斜槽的外表面滑动,反之转动转杆双面底板会下降,从而达到了能快速更换损坏的屏幕零件的目的。

[0013] 本实用新型通过设置散热装置,齿轮在两个齿板之间移动的作用下,机在第二通槽的内壁中移动,从而达到了避免显示屏长时间的工作电路会升温发热导致损坏的目的。

附图说明

[0014] 为了更清楚地说明本实用新型实施例或现有技术中的技术方案,下面将对实施例或现有技术描述中所需要使用的附图作简单地介绍,显而易见地,下面描述中的附图仅仅是本实用新型的一些实施例,对于本领域普通技术人员来讲,在不付出创造性劳动的前提下,还可以根据这些附图获得其他的附图。

[0015] 图1为本实用新型结构示意图。

[0016] 图2为本实用新型保护盖打开状态示意图。

[0017] 图3为本实用新型伸缩装置结构示意图。

[0018] 图4为本实用新型升降装置结构示意图。

[0019] 图5为本实用新型升降装置爆炸图。

[0020] 图6为本实用新型升降装置部分结构示意图。

[0021] 图7为本实用新型散热装置结构示意图。

[0022] 图8为本实用新型散热装置另一视角结构示意图。

[0023] 图9为本实用新型伸缩装置部分结构示意图。

[0024] 图10为本实用新型伸缩装置另一部分结构示意图。

[0025] 图中:1、支架;2、第一空心套;4、升降装置;5、散热装置;6、保护盖;7、伸缩装置;8、第一支撑板;9、防雨板;10、防爆防磨玻璃;11、支撑壳体;12、支撑底座;13、第一螺栓;401、支撑柱;402、固定块;403、双面底板;404、第一通槽;405、固定框;406、转盘;407、支撑杆;408、第三通槽;409、弹簧;410、滑块;411、压块;412、斜槽;413、转杆;51、滑槽;52、第二支撑板;53、电机;54、第二通槽;55、齿板;56、齿轮;57、风机;71、固定板;72、半圆板;73、第四通槽;74、第四转轴;75、第二空心套;76、推杆;77、活塞;78、塞套。

具体实施方式

[0026] 下面将结合本实用新型实施例中的附图,对本实用新型实施例中的技术方案进行清楚、完整地描述,显然,所描述的实施例仅仅是本实用新型一部分实施例,而不是全部的实施例。基于本实用新型中的实施例,本领域普通技术人员在没有做出创造性劳动前提下所获得的所有其他实施例,都属于本实用新型保护的范围。

[0027] 实施例一:如图1-10所示,本实用新型提供了一种具有防护功能的LCD显示屏,包括支架1,支架1呈水平设置有两个,两个支架1的外表面均套接有三个第一空心套2,位置相对应的三个第一空心套2的外表面共同固定连接支撑壳体11,支撑壳体11的顶端设有散热装置5,支撑壳体11的两端均转动连接保护盖6,两个保护盖6的一端两侧均设有伸缩装置7,支撑壳体11的内部设有升降装置4,升降装置4包括两个支撑柱401,两个支撑柱401的外表面均固定连接多个呈等间距分布的固定块402,两个支撑柱401的外表面共同套接有双面底板403,双面底板403的一端两侧均开设有贯通式的第一通槽404,双面底板403的底端中部固定连接固定框405,固定框405的内壁设有转盘406,转盘406的底端设有支撑杆407,转盘406的底端固定连接转杆413,转杆413带动支撑杆407进行移动,支撑杆407移动两端的压块411分别与支撑柱401固定的多个固定块402相贴合。转杆413的顶端与支撑杆407的底端中部贯穿连接。

[0028] 伸缩装置7包括两个固定板71,两个固定板71的相对面的一端均固定连接半圆板72,且两个半圆板72的相对面的一端均开设有第四通槽73,两个第四通槽73的两侧内壁共同转动连接第四转轴74,两个第四转轴74的外表面均套接第二空心套75,其中一个第二空心套75的外表面固定连接推杆76,且推杆76的一端固定连接活塞77,其中另一个第二空心套75的外表面固定连接塞套78,推杆76的外表面与塞套78的一端套接。

[0029] 通过采用上述技术方案,通过第一支撑板8和保护盖6之间的伸缩装置7的作用下,两个第三固定板71分别带动半圆板72开设的第四通槽73的两侧内壁转动的第四转轴74外表面套接的第二空心套75移动,两个第二空心套75分别带动推杆76在塞套78的内壁中滑动。

[0030] 支撑杆407的两端开设有第三通槽408,两个第三通槽408的一侧内壁均固定连接弹簧409,两个弹簧409的一端固定连接滑块410,两个滑块410的一端固定连接压块411,两个压块411的一端两侧均开设有斜槽412。

[0031] 通过采用上述技术方案,支撑杆407移动两端的压块411分别与支撑柱401固定的多个固定块402相贴合,压块411开设的斜槽412触碰到固定块402向内收缩,压块411带动滑块410移动,滑块410带动弹簧409在支撑杆407开设的第三通槽408的内壁中滑动,通过压块

411一侧开设的斜槽412将双面底板403抬起,双面底板403两侧开设的第一通槽404分别在支撑柱401和斜槽412的外表面滑动,反之转动转杆413双面底板403会下降,将两个显示屏分别与双面底板403的两端固定。

[0032] 支撑壳体11的底端卡接有支撑底座12,支撑壳体11的底端两侧与支撑底座12的两端共同插设有第一螺栓13。

[0033] 通过采用上述技术方案,插设两个第一螺栓13可以让支撑底座12和支撑壳体11更加牢固。

[0034] 支撑壳体11的两侧内壁固定连接有两个第一支撑板8,其中两个同侧的两个固定板71的一端分别与保护盖6的一端两侧固定连接,其中另外两个同侧的固定板71的一端分别与两个第一支撑板8的一端固定连接。

[0035] 通过采用上述技术方案,两个保护盖6分别与固定在支撑壳体11两侧内壁的第一支撑板8之间的伸缩装置7将保护盖6缓慢抬起。

[0036] 推杆76的外表面与塞套78的内壁相贴合。

[0037] 通过采用上述技术方案,推杆76可以更好在塞套78的内部移动。

[0038] 保护盖6的一端固定连接有防爆防磨玻璃10,两个支架1的顶端共同固定连接有防雨板9。

[0039] 通过采用上述技术方案,防爆防磨玻璃10可以防止碎裂,防雨板9可以防雨。

[0040] 实施例二:如图7-8所示,散热装置5包括第二支撑板52,支撑壳体11的顶端开设有滑槽51,滑槽51与第二支撑板52配合使用,第二支撑板52的一端固定连接有电机53,支撑壳体11的顶端开设有贯通式的第二通槽54,第二通槽54的两侧内壁均固定连接有齿板55,两个齿板55的相对面的一端共同啮合连接有齿轮56,电机53的输出端贯穿齿轮56并固定连接有机风57,电机53带动风机57在第二通槽54的内壁中滑动,风机57工作可以给显示屏降温。

[0041] 通过采用上述技术方案,开启散热装置5中的电机53,电机53的输出端旋转带动齿轮56在两个齿板55之间滑动,电机53带动第二支撑板52在滑槽51的内壁中滑动,电机53带动风机57在第二通槽54的内壁中滑动,风机57工作可以给显示屏降温,避免显示屏长时间的工作得不到散热而导致显示屏损坏。

[0042] 工作原理:首先分别打开支撑壳体11两端转动连接的保护盖6,两个保护盖6分别与固定在支撑壳体11两侧内壁的第一支撑板8之间的伸缩装置7将保护盖6缓慢抬起,将支撑底座12两端的第一螺栓13卸下拿掉支撑底座12,转动升降装置4中的转杆413,转杆413旋转带动转盘406在双面底板403底端固定连接的固定框405的内壁中旋转,转杆413带动支撑杆407进行移动,支撑杆407移动两端的压块411分别与支撑柱401固定的多个固定块402相贴合,压块411开设的斜槽412触碰到固定块402向内收缩,压块411带动滑块410移动,滑块410带动弹簧409在支撑杆407开设的第三通槽408的内壁中滑动,通过压块411一侧开设的斜槽412将双面底板403抬起,双面底板403两侧开设的第一通槽404分别在支撑柱401和斜槽412的外表面滑动,反之转动转杆413双面底板403会下降,将两个显示屏分别与双面底板403的两端固定,将支撑底座12放回原处再分别插上第一螺栓13,再分别将两个保护盖6盖上,通过第一支撑板8和保护盖6之间的伸缩装置7的作用下,两个第三固定板71分别带动半圆板72开设的第四通槽73的两侧内壁转动的第四转轴74外表面套接的第二空心套75移动,两个第二空心套75分别带动推杆76在塞套78的内壁中滑动,开启散热装置5中的电机53,电

机53的输出端旋转带动齿轮56在两个齿板55之间滑动,电机53带动第二支撑板52在滑槽51的内壁中滑动,电机53带动风机57在第二通槽54的内壁中滑动,风机57工作可以给显示屏降温,避免显示屏长时间的工作得不到散热而导致显示屏损坏。

[0043] 显然,本领域的技术人员可以对本实用新型进行各种改动和变型而不脱离本实用新型的精神和范围。这样,倘若本实用新型的这些修改和变型属于本实用新型权利要求及其等同技术的范围之内,则本实用新型也意图包含这些改动和变型在内。

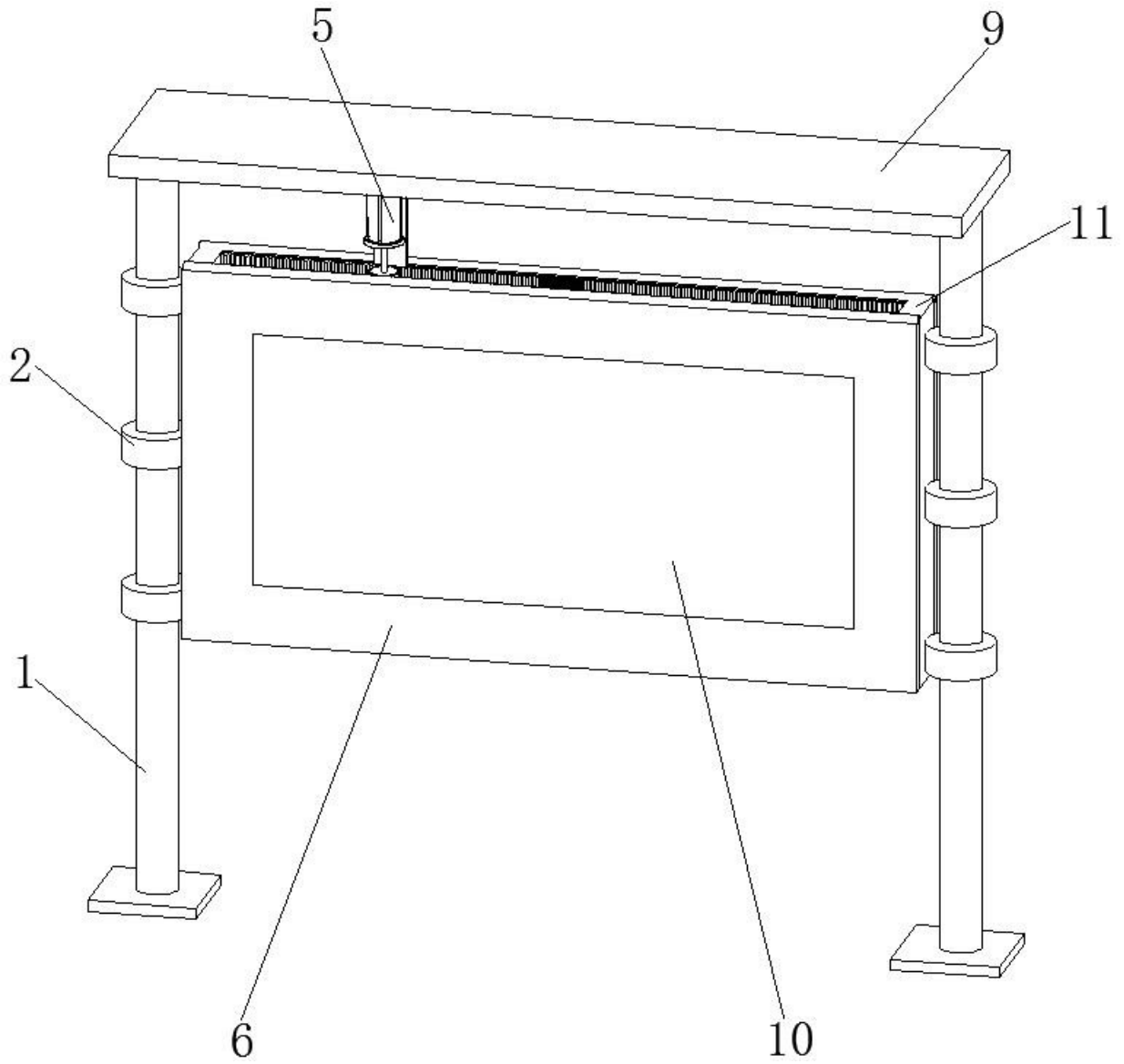


图 1

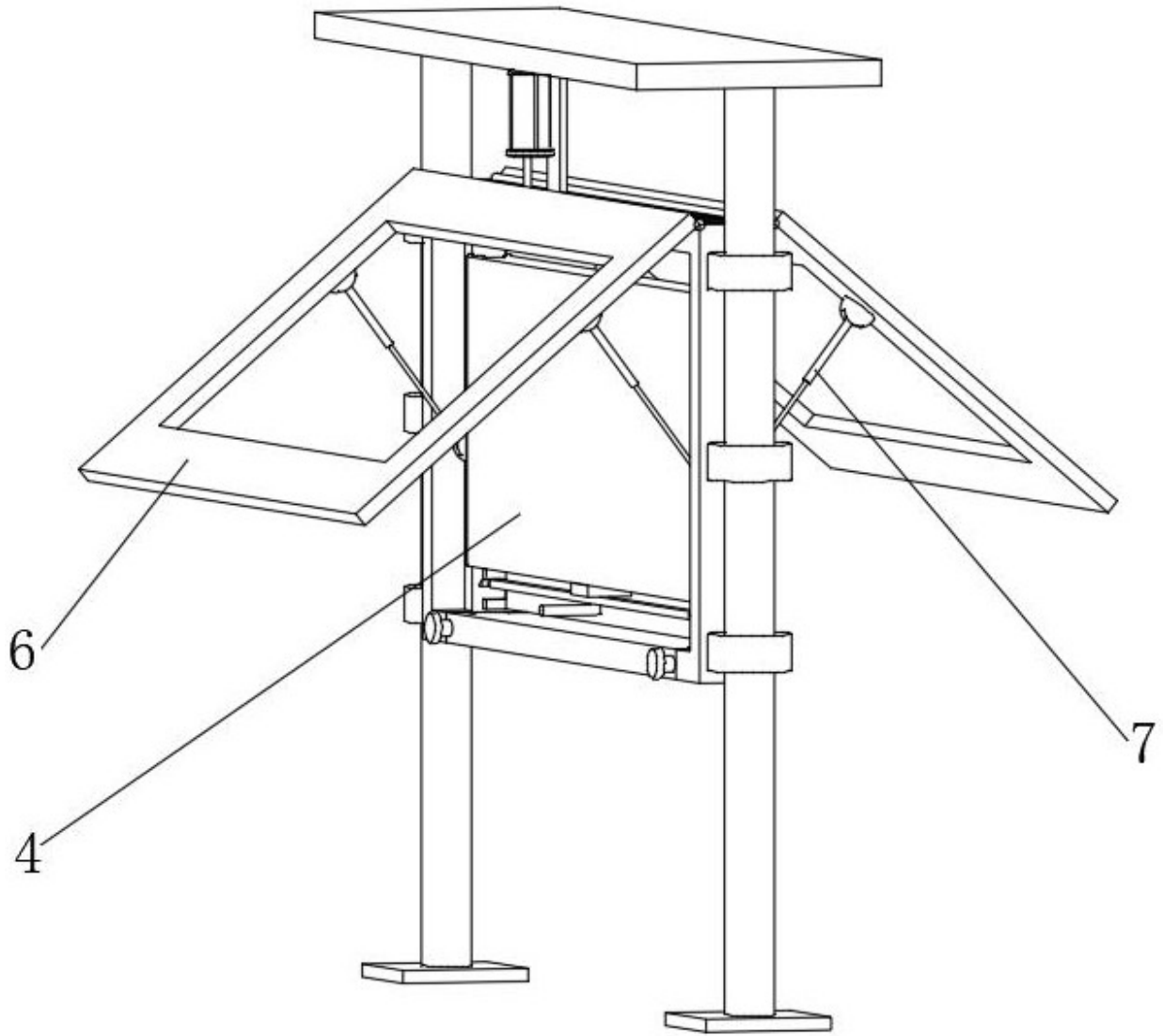


图 2

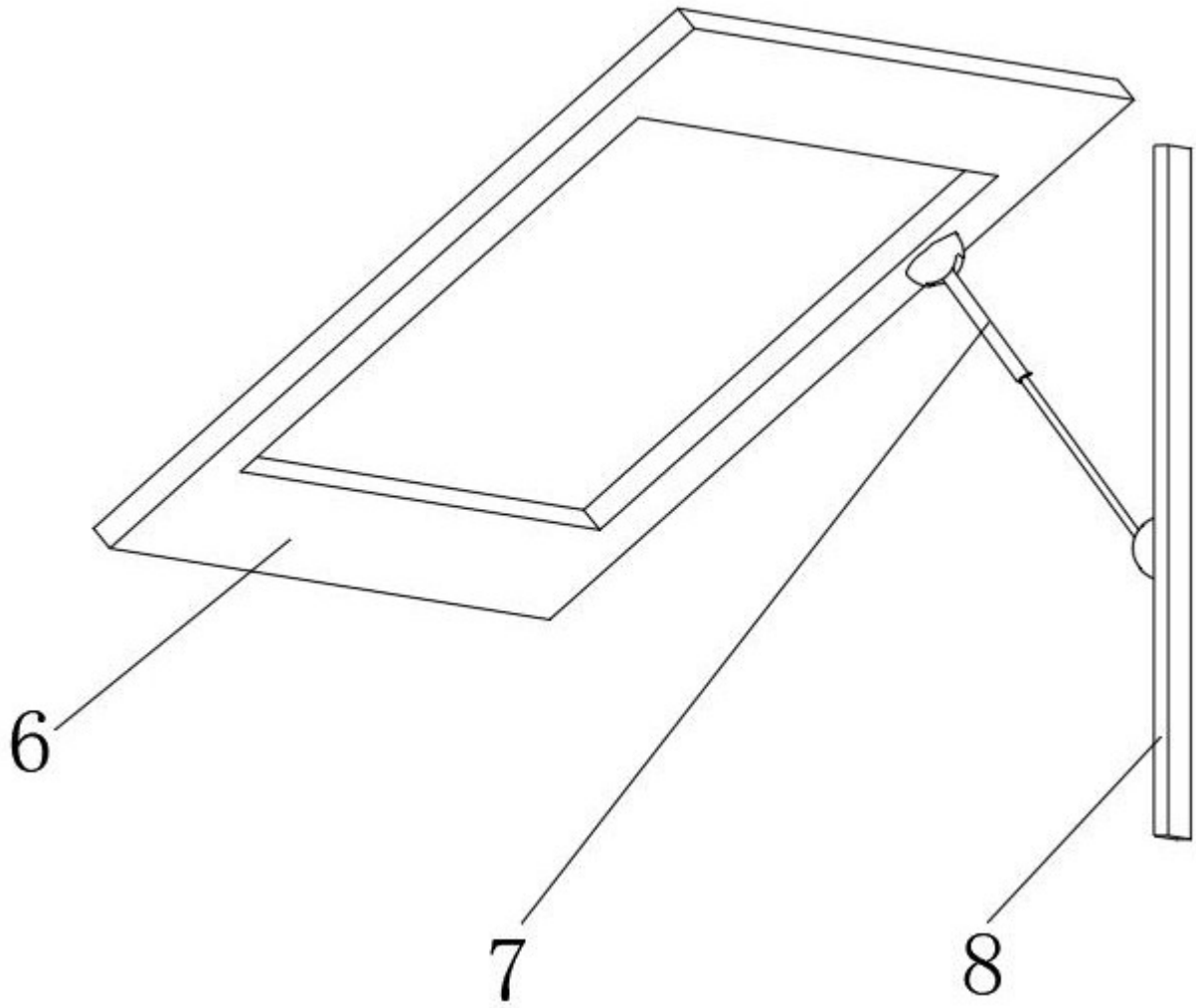


图 3

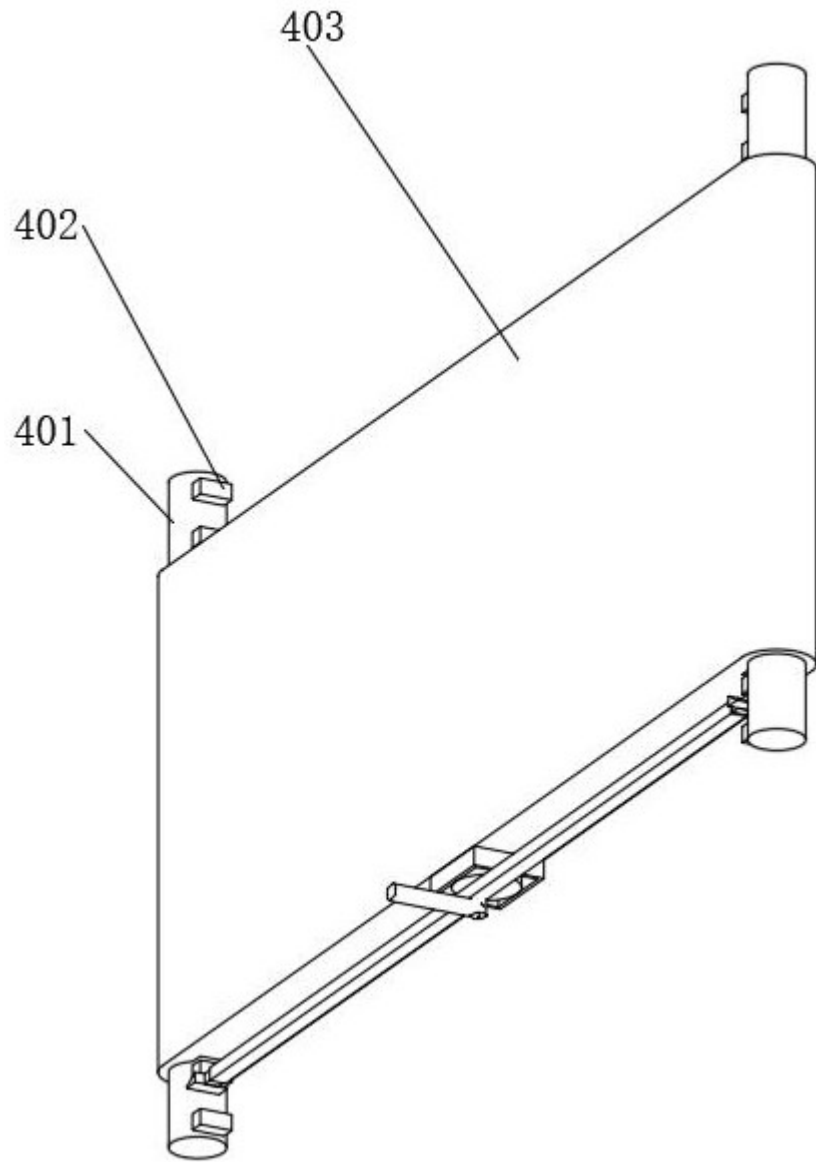


图 4

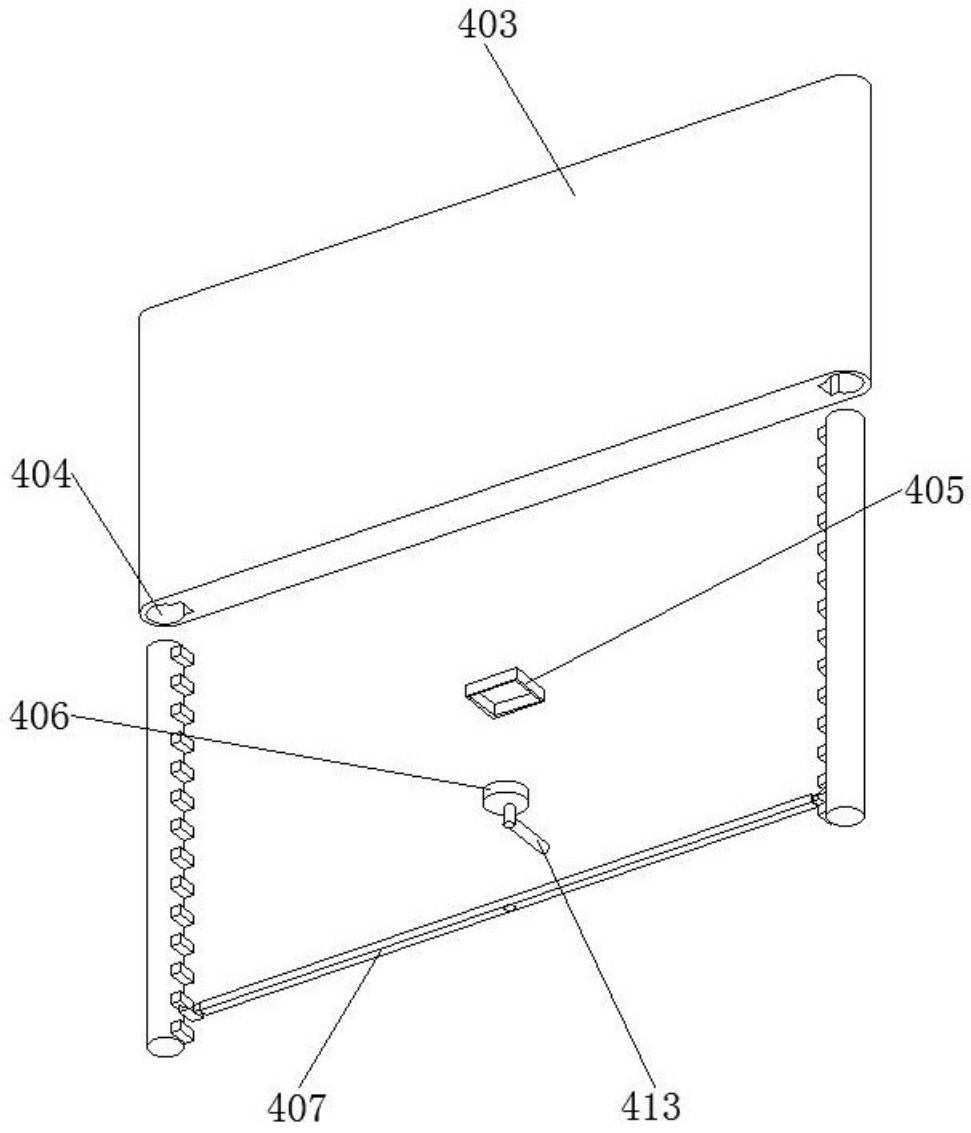


图 5

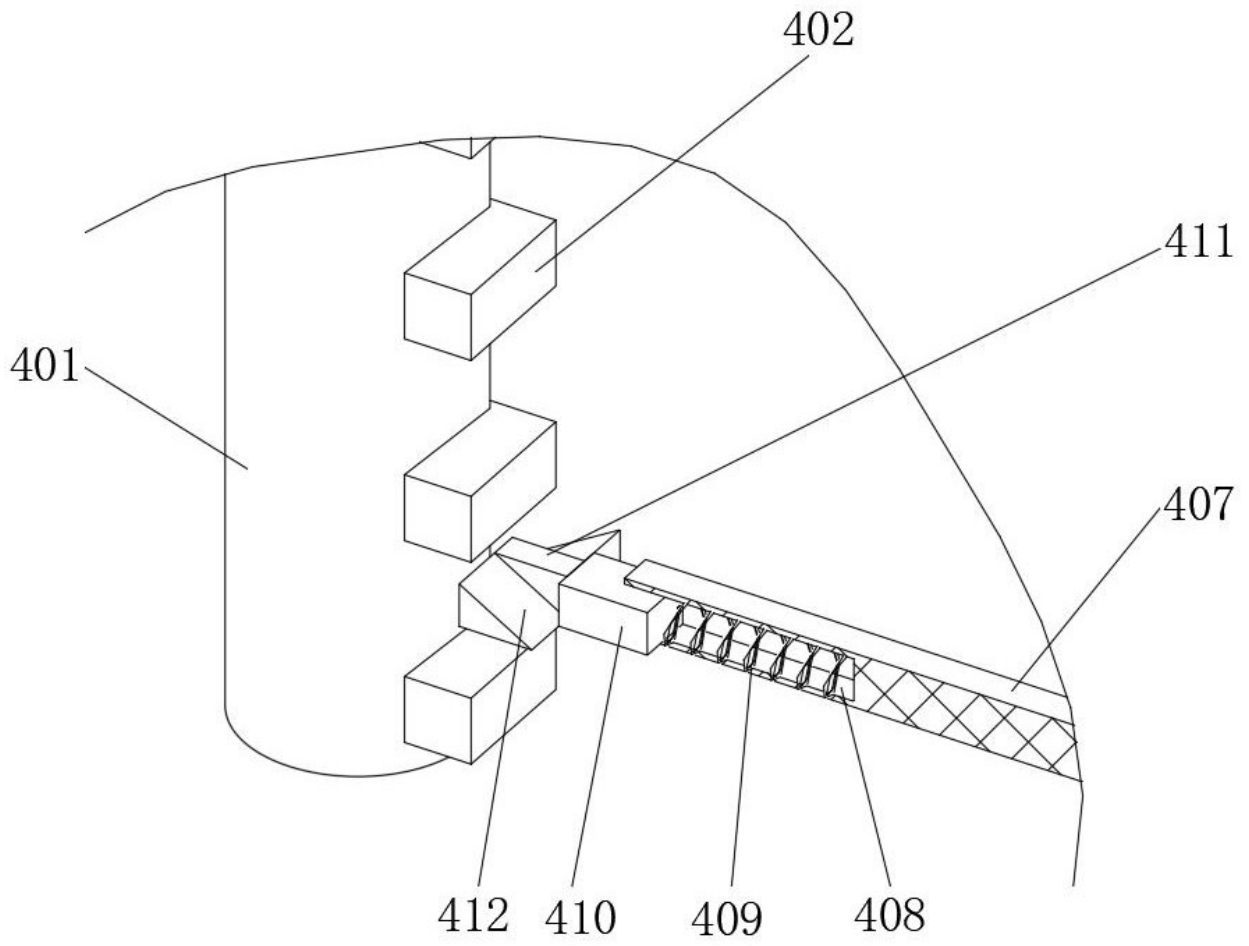


图 6

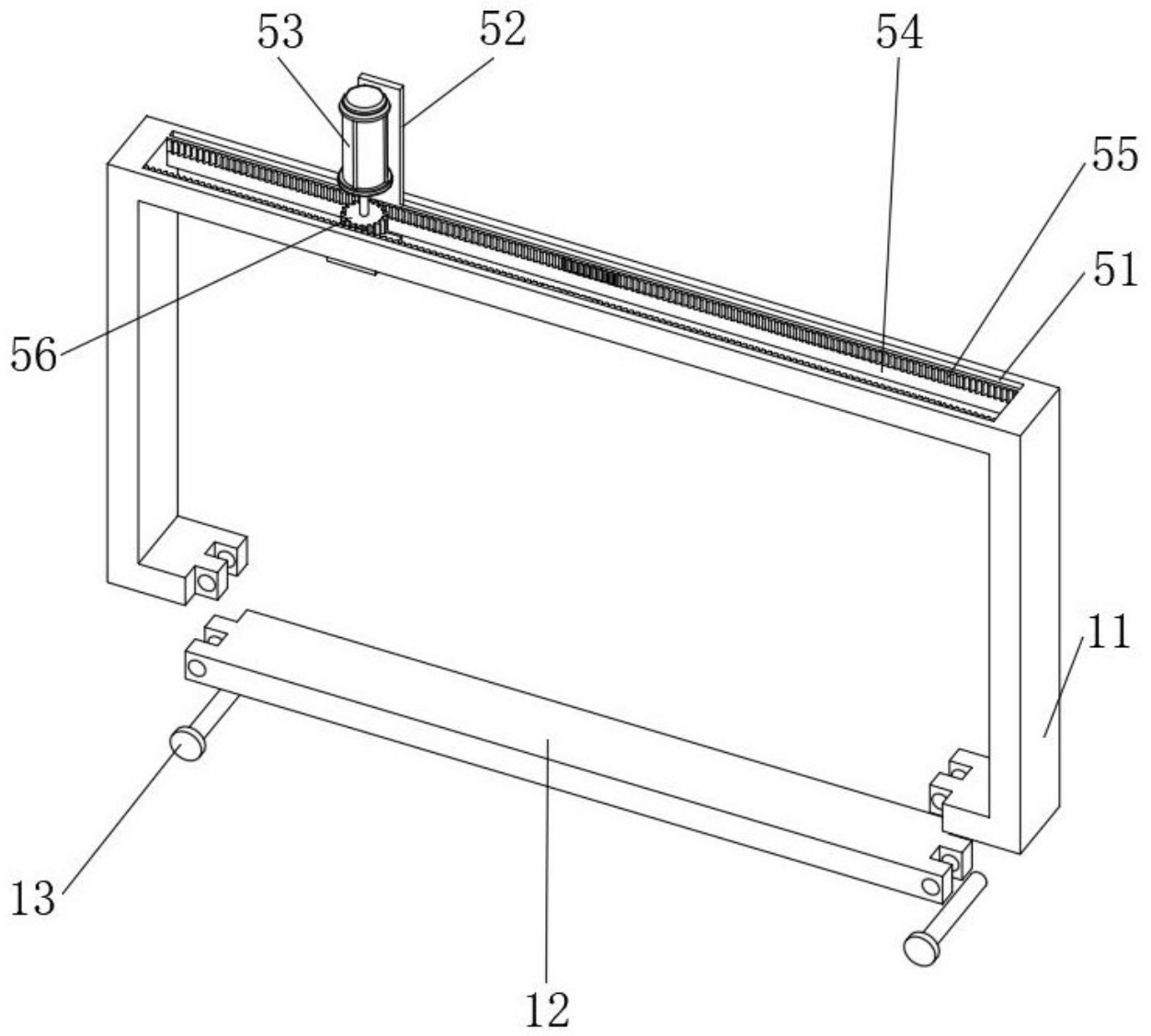


图 7

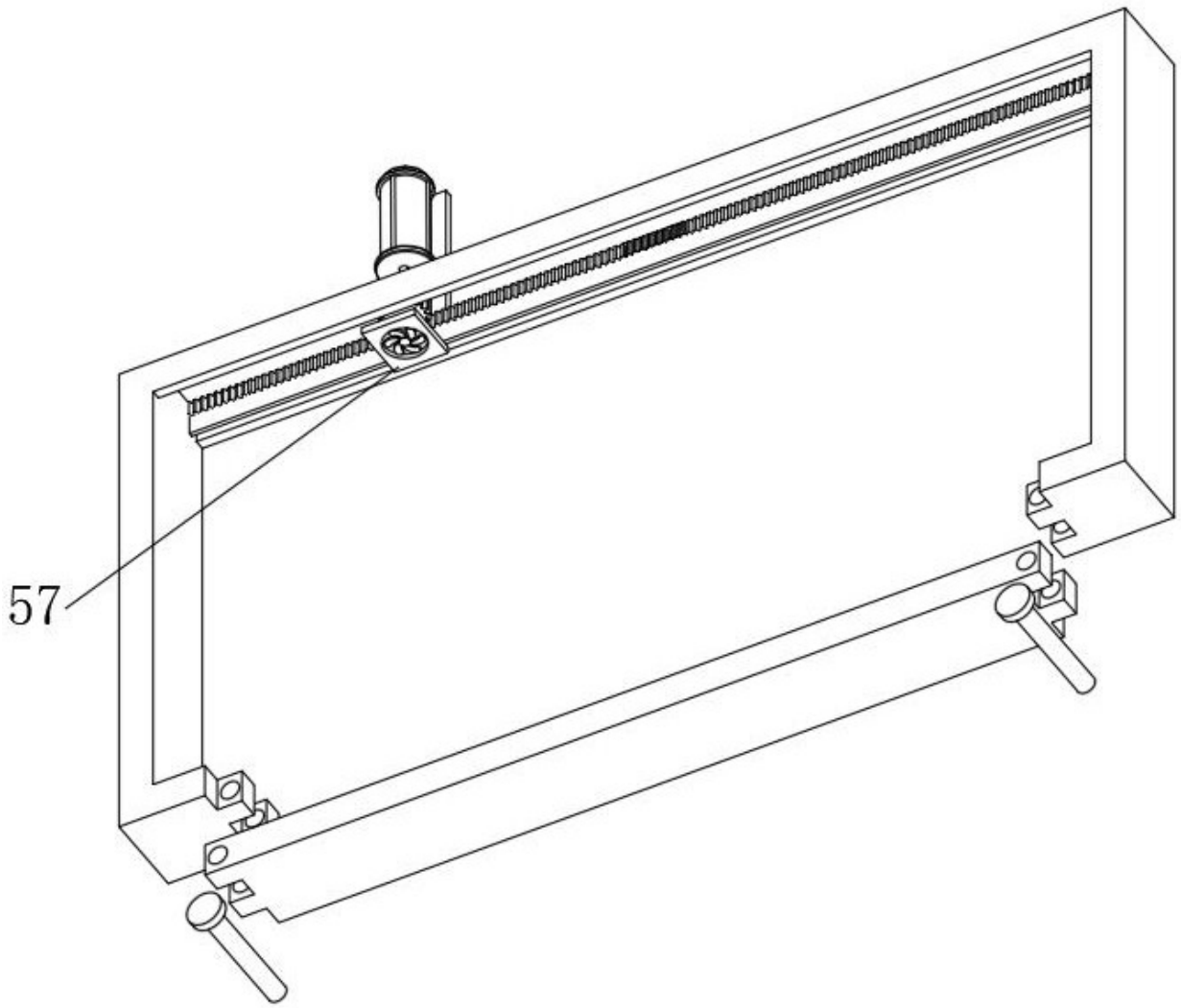


图 8

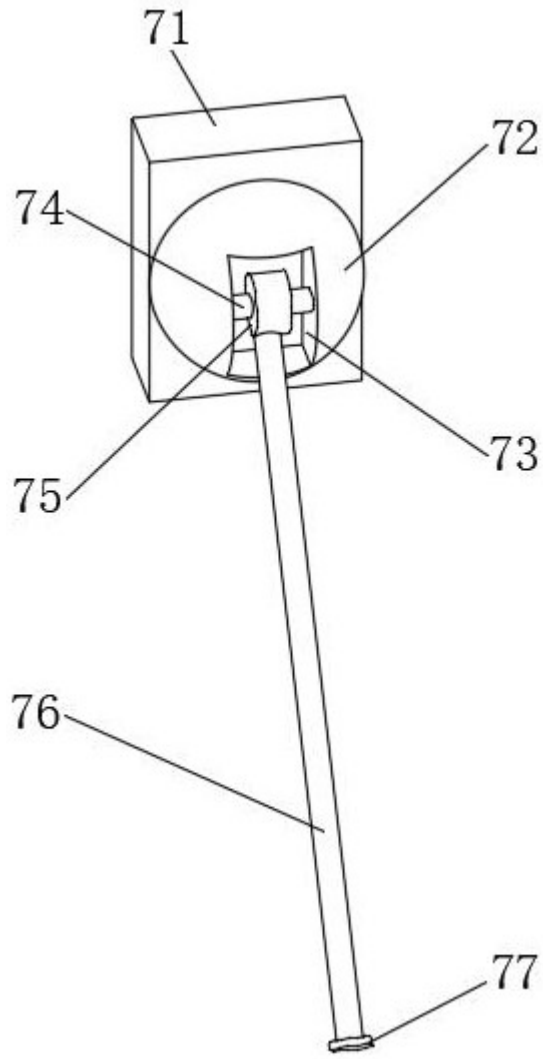


图 9

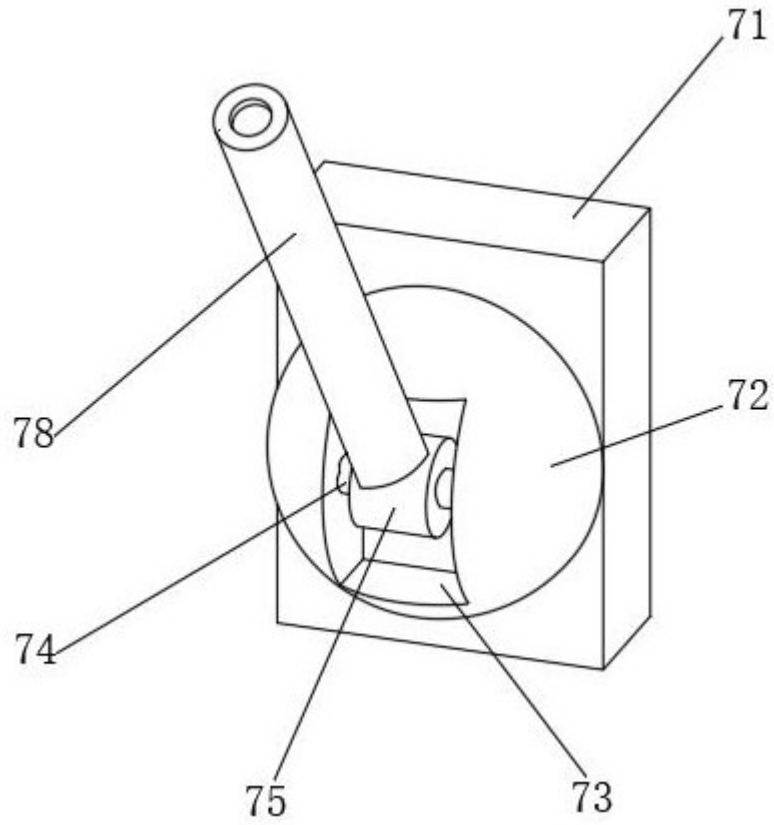


图 10