

發明專利說明書 200401162

(本申請書格式、順序及粗體字，請勿任意更動，※記號部分請勿填寫)

※申請案號：92114944

※申請日期：92年06月02日

※IPC分類：G03F 1/00

壹、發明名稱：

(中) 控制石版印刷鏡之化學線暫時強度的裝置及方法

(外) Method and apparatus for managing actinic intensity transients in a lithography mirror

貳、申請人：(共 1 人)

1. 姓名：(中) 艾斯摩控股股份有限公司

(外) ASML Holding N.V.

代表人：(中) 1. 唐·凡何夫

(外) 1. van Hoef, Ton

地址：(中) 荷蘭維德哈芬德倫一一一〇號

(外) 1110 De Run, 5503 LA Veldhoven, the Netherlands

國籍：(中英) 荷蘭 NETHERLANDS

參、發明人：(共 1 人)

1. 姓名：(中) 聖提亞哥·普爾托

(外) del Puerto, Santiago E.

地址：(中) 美國紐約州密爾頓利雷巷十四號

(外) 14 Lillie Lane, Milton, NY 12547, U.S.A.

肆、聲明事項：

◎本案申請前已向下列國家(地區)申請專利 主張國際優先權：

【格式請依：受理國家(地區)；申請日；申請案號數 順序註記】

1. 美國 ; 2002/06/14 ; 10/170,546 有主張優先權

發明專利說明書 200401162

(本申請書格式、順序及粗體字，請勿任意更動，※記號部分請勿填寫)

※申請案號：92114944

※申請日期：92年06月02日

※IPC分類：G03F 1/00

壹、發明名稱：

(中) 控制石版印刷鏡之化學線暫時強度的裝置及方法

(外) Method and apparatus for managing actinic intensity transients in a lithography mirror

貳、申請人：(共 1 人)

1. 姓名：(中) 艾斯摩控股股份有限公司

(外) ASML Holding N.V.

代表人：(中) 1. 唐·凡何夫

(外) 1. van Hoef, Ton

地址：(中) 荷蘭維德哈芬德倫一一一〇號

(外) 1110 De Run, 5503 LA Veldhoven, the Netherlands

國籍：(中英) 荷蘭 NETHERLANDS

參、發明人：(共 1 人)

1. 姓名：(中) 聖提亞哥·普爾托

(外) del Puerto, Santiago E.

地址：(中) 美國紐約州密爾頓利雷巷十四號

(外) 14 Lillie Lane, Milton, NY 12547, U.S.A.

肆、聲明事項：

◎本案申請前已向下列國家(地區)申請專利 主張國際優先權：

【格式請依：受理國家(地區)；申請日；申請案號數 順序註記】

1. 美國 ; 2002/06/14 ; 10/170,546 有主張優先權

(1)

玖、發明說明

【發明所屬之技術領域】

本發明係關於一種石版印刷系統，特別是關於控制加諸於石版印刷系統之鏡子的化學線熱量。

【先前技術】

石版印刷是用於在基板表面上創造特徵的一種方法，該等基板可包括用於製造平坦的顯示面板、電路板、各種積體電路、及其類似物。一種經常運用於此方面的基板是半導體晶圓，然熟習相關技藝人士將了解，此處之描述亦可應用於其他類型的基板。

在石版印刷術中，放置在晶圓平台上的一晶圓，曝光成一影像。該影像係由位於石版印刷系統內之一曝光系統投射在晶圓的表面上。該曝光系統包括用以投射影像於晶圓上的一光罩 (reticle 或 mask)。

該光罩通常位於半導體晶片和一光源之間。在石版印刷術中，光罩被用做例如印刷電路於半導體晶片上的光罩。石版印刷的光照射穿過光罩，然後穿過一系列的光學透鏡而縮小影像，此小影像被投射於矽晶片或半導體晶片上。此方法類似照相機如何彎折光線以在底片上形成影像。在石版印刷方法中，光扮演積分的角色，例如在微處理器的製造 (亦即電腦晶片)，創造更強之微處理器的關鍵在於光波長尺寸。波長越短，則矽晶圓上可蝕刻更多的電晶體，而具有許多電晶體的矽晶圓形成更強且更快的微處理器

(2)

當晶片製造者能夠使用較短的光波長，他們遭遇一個問題，亦即較短波長的光被意欲將光聚焦的玻璃透鏡所吸收。由於較短波長的光被吸收，光就不能到達矽晶圓。結果，在矽晶圓上沒有電路圖案成形。爲了克服此問題，晶片製造者發展出一種稱爲超紫外線石版印刷術(EUVL)的印刷方法。在此方法中，玻璃透鏡被一鏡子所取代。雖然鏡子反射大比例的光，但仍有大量的光被鏡子吸收。被吸收的化學線的光(即從例如石版印刷工具中的光學光源所產生的能量)產生熱於鏡子上，太多的熱會導致影像在晶圓上扭曲失真。再者，若作用在鏡子上的熱沒有維持一相對常數水準，影像變形失真的量就會發生變化，因此，需要控制由被吸收的光所引起並施加(即藉由測量鏡子的溫度)於鏡子上的化學線之熱。

鏡子的溫度應被控制，使得溫度經常維持常數。習知的鏡子溫度控制技術，企圖藉由改變從具有一溫度伺服器之鏡子的非光學面之熱移除率，以維持鏡子溫度爲時間常數。一典型的鏡子是相對地大，且具有高的熱質量和低的熱傳導性。在石版印刷術投射系統中，該典型的鏡子由於上述兩特徵，所以習知的‘由熱移除率來控制’的方法，在短暫施加化學線熱的環境可能無效。例如在積體電路的超紫外線(EUV)光學石版印刷之應用，施加的化學線熱是暫時的(亦即每次更換光罩時就改變)。化學線熱之負荷，改變得比溫度控制伺服器跟隨的能力還快，結果，鏡子的

(3)

溫度沒有經常維持在一常數，因此投射影像之扭曲失真會發生變化。

因為不能將施加於鏡子上的熱維持為時間的常數和空間的常數，所導致影像扭曲失真會變化的問題，被一稱為‘冷邊效應 (the cold edge effect)’的現象所惡化。冷邊效應是由施加於鏡子的光學孔和環區(亦即位於該光學孔外之鏡子的非照亮區)之化學熱的變化所引起。一石版印刷用的鏡子，典型地在環區的溫度低於在光學孔的溫度。

因此，所需要的是製造鏡子和控制施加在鏡子上的熱之裝置和方法，以減小因為鏡子上的熱之變化，而造成影像扭曲失真的變化。此種裝置和方法應將照明在投射鏡的短暫時間內所施加的總熱(亦即施加在鏡子上之化學線熱的多次變化間)，維持為時間的常數。再者，此種裝置和方法也應將施加於鏡子上的總熱，維持為空間的常數，以減輕冷邊效應。

【發明內容】

本發明包含用以維持施於石版印刷術鏡子上的總熱負荷為時間的常數之一種裝置和方法，該石版印刷術鏡子包括形成在一基板上的一阻抗層，耦合一電源供應器於該阻抗層的複數接點，形成於該阻抗層上的一絕緣層，形成在該絕緣層上的一拋光層，及形成在該拋光層上的一反射層。石版印刷術鏡子上為時間之常數的熱負荷，是依需要由設置一附加電熱負荷於該鏡子上而維持。石版印刷術鏡子

(4)

上所欲之時間常數的熱負荷，是由具最佳反射率光罩中之一反射至該鏡子上的化學線熱量而決定。該具最佳反射率之光罩所具之熱反射能力未被一組光罩中任何其他光罩所超過。當使用具較差反射率光罩中之一時，則施附加熱於鏡子上，以達到鏡子上所欲之時間常數的熱負荷。

在鏡子上維持所欲之時間常數的熱負荷，能降低或消除因在石版印刷術鏡子上之化學線熱負荷的改變，所發生之影像失真扭曲的變化。爲了緩和冷邊效應，該鏡子可被分割爲具有獨立溫度控制的一或更多區，此允許於一第一區施加一固定的附加熱負荷，而依據該投射鏡上的化學線熱負荷反比例地調節一第二區之溫度。此獨立溫度控制的撓性，亦允許在空間上固定總熱負荷。

【實施方式】

第一圖顯示本發明之石版印刷術鏡子 100 的各層和元件的剖面視圖，石版印刷術鏡子 100 是由一空白鏡基板 105、一阻抗層 107、一前邊緣 109、一後邊緣 111、形成於阻抗層 107 上以將一電源（顯示於第四圖）耦合於阻抗層 107 的複數接點 113（即電極）、一導線層 115、一拋光層 117、及一反射層 119 所組成。

空白鏡基板 105 典型地由玻璃（即低膨脹玻璃、矽、或石英）所製成，且直徑與厚度的比值接近 3 比 5。空白鏡基板 105 代表石版印刷術鏡子 100 的基本構造，依據標準工業實務，該基板應經加工和拋光，且應具有近乎零的

(5)

熱膨脹係數 (CTE)。熱膨脹係數 (CTE) 是熱力學的術語，用以指因為溫度上升所引起固體尺寸增加的量。此術語為熟悉相關技藝人士所熟知，因此不再詳述。

阻抗層 107 是石版印刷術鏡子 100 的第一層，其可為電性阻抗層或薄膜。應注意阻抗層 107 應被施於石版印刷術鏡子 100 的作用側 (即石版印刷術鏡子 100 的反射側)，其在石版印刷術鏡子 100 內，將電力轉化成熱。阻抗層 107 可具有低的、中的、或高的阻抗，依所欲的阻抗值，阻抗層 107 可由碳、鎳鉻合金、陶瓷和金屬的混合物 (金屬陶瓷)、或熟悉相關技藝人士所知的任何其他現存之材料。

為了改變阻抗層 107 的導電性，其厚度可變化，以允許薄膜的中心較薄膜的周圍更熱。此種形式的變化能提供在石版印刷術鏡子 100 的光學孔內，所發生之化學線能量和熱調適至最佳的分布狀況。

阻抗層 107 可由加入參雜劑於半導體薄膜 (即參雜砷的矽) 而製造，以改變其導電性。若阻抗層 107 被參雜，則可變化參雜劑集中的量以使阻抗層 107 的中心產生較周圍更多的熱。阻抗層 107 上參雜劑集中的量之變化，能使在石版印刷術鏡子 100 的光學孔內，所發生之化學線能量調適至最佳的分布狀況。

導線層 115 是石版印刷術鏡子 100 的第二層，其包括接點 113 和絕緣次層 114。導線層 115 將於第二 B 圖進一步描述。

(6)

拋光層 117 是石版印刷術鏡子 100 的第三層，如熟悉相關技藝人士所熟知者，其應被拋光至設計圖的最後尺寸。例如鏡子所達到的實際拋光表面，相較於鏡子的理想拋光表面，期間的誤差應小於一奈米（nanometer）。拋光層 117 是由熟悉相關技藝人士所知的現存可拋光材料所製成。應注意若拋光層 117 是由導體材料所組成，則導線層 115 和拋光層 117 間應增加一絕緣層。另一實施例為絕緣層本身可被拋光且取代該拋光層。

反射層 119 是石版印刷術鏡子 100 的第四層，其提供本發明石版印刷術鏡子 100 的反射特徵。反射層 119 是由熟悉製造石版印刷術鏡子相關技藝人士所知的任何現存材料所製成，例如超紫外線鏡子的反射層 119 可由鉬-矽多層膜所製成。

應注意，為了圖示說明的目的，本發明石版印刷術鏡子 100 各層的厚度被誇大了。各層的實際厚度從小於一微米（micron）到數微米間變化，例如反射層 119 的厚度可為數分之一微米。

第二 A 圖顯示石版印刷術鏡子 100（示於第一圖）的元件和各層的側視圖。

第二 B 圖顯示石版印刷術鏡子 100 的導線層 115。該導線層 115 包含接點 113a、113b（通常稱為接點 113）和絕緣次層 114。接點 113（即電極或其他均等物）是由銅或任何其他適當的傳導性材料所製成。接點 113 藉由導線 220a、220b 耦合一電源，此允許電源將熱散播到阻抗層

(7)

107 (其位於導線層 115 之下)。兩接點 113 應被隔開，以使其提供石版印刷術鏡子 100 內熱的最佳均勻散播，例如接點可於同一直徑上遙遙相對。

絕緣次層 114 覆蓋阻抗層 107。絕緣次層 114 係由可降低在本發明石版印刷術鏡子 100 內，發生短路可能性的介電材料所製成，例如絕緣次層 114 可為例如聚合物的一種非傳導性材料，亦可由二氧化矽或由熟悉絕緣相關技藝人士所知的任何現存材料所製成。絕緣次層 114 應具有與接點 113 幾乎相同的厚度 (極小於一微米)，以使導線層 115 相對地平坦。

第二 C 圖顯示石版印刷術鏡子 100 各層和元件的上視圖。

第三圖為顯示本發明製造石版印刷術鏡子 100 所包含各步驟的流程圖 300，該程序以步驟 305 開始，並直接進行至步驟 310。

在步驟 310 中，阻抗層 107 被形成在空白鏡基板 105 的光學作用側 (即反射側)。如上所述阻抗層 107 可由能提供電性阻抗的任何材料所製成。

在步驟 315 中，例如電極的一個或多個接點。被耦合於阻抗層 107 的邊緣。

在步驟 320 中，絕緣層 115 被形成於阻抗層 107 上，以減少在石版印刷術鏡子 100 內發生短路的可能性。

在步驟 325 中，一層拋光材料被形成於絕緣層 115 上，以構成拋光層 117 (示於第一圖)。如上所示，拋光層

(8)

117 可由熟悉相關技藝人士所知的任何現存拋光材料所製成

在步驟 350 中，反射層 119 被形成於拋光層 117 上。反射層 119 提供石版印刷術鏡子 100 具有反射的特徵。

第四圖顯示一石版印刷術照射系統 400，該系統描繪石版印刷鏡子 100 當作一石版印刷術聚光鏡子。第四圖顯示一化學線光源被變化的位置，例如一石版印刷術工具的使用者，可增加或減少化學線光源在該位置所產生之化學線光的強度。石版印刷術照射系統 400 代表石版印刷術工具的照射器部份（即超紫外線光再其被投射於光罩平台上之前的傳輸）。

石版印刷術照射系統 400 包含聚光鏡 420、超紫外線光源 415、石版印刷術鏡子 100、鏡子溫度感知器 445、化學線光感知器 425、電源調整電路 430、及可變電源供應器 450。聚光鏡 420 反射從超紫外線光源 415 來的光於石版印刷鏡子 100 上。超紫外線光源 415 可為三維光束，並被聚光鏡 420 反射到石版印刷術鏡子 100 上。

例如，光束 410a 是從超紫外線光源 415 傳輸到石版印刷術鏡子 100 的化學線光束，光束 410b 是從石版印刷術鏡子 100 被反射至光罩平台的化學線光束（未示於第四圖）。

在第四圖中，石版印刷術鏡子 100 當作一聚光鏡子，其基本的操作（即其如何反射光線）為熟悉相關技藝者所熟知。石版印刷術鏡子 100 是由如第一圖所示之各層所組

(9)

成，然除了前述各層之外，石版印刷術鏡子 100 更包含鏡子溫度感知器 445。

鏡子溫度感知器 445 量測石版印刷術投射鏡子 100 的溫度。鏡子溫度感知器 445 當作一反饋裝置，藉以傳輸約略與感知器本身溫度成比率的一電壓信號至電源調整電路 430，以使施加於石版印刷術鏡子 100 的電源增加或減少。例如鏡子溫度感知器 445 可至少為一紅外線檢測器，以監控石版印刷術投射鏡子 100 的前表面。

鏡子溫度感知器 445 亦可為附接於石版印刷術鏡子 100 之前表面的一熱電耦。‘熱電耦’的術語在此用以指一單一熱電耦、一電熱調節器、一阻抗溫度檢測器、或此等元件的任何組合。鏡子溫度感知器 445 應設置在不妨礙化學線光束 410a 反射的位置，且亦應設置在儘量靠近光撞擊和加熱石版印刷術鏡子 100 的地方。再者，熟悉該項技藝人士將瞭解，亦可使用任何其他形式的感知器或檢測器（或其組合），而仍未脫離本發明的範圍和精神。

藉由一能量通道 435a，鏡子溫度感知器 445 可被耦合於電源調整電路 430。能量通道 435a 可為傳送電之任何現存的通道。如第四圖所示，能量通道 435a 的第一端連接至電源調整電路 430，而第二端連接至石版印刷術鏡子 100 上的鏡子溫度感知器 445。

化學線光強度感知器 425 測量從聚光鏡 420 被反射於石版印刷術鏡子 100 上的化學線光。化學線光強度感知器 425 當作一前饋裝置，藉此提供一信號於電源調整電路

(10)

430，以使可變電源供應器 450 依感知而得的被反射化學線光的量成反比例，來增加或減少供應至鏡子內之阻抗薄膜的電力。化學線光強度感知器 425 可由一熱通量感知器、或依發生在熱通量感知器或光電池上的光強度成比例地產生電壓的光電池所組成。

化學線光強度感知器 425 亦藉由例如導線的一能量通道 435b，而耦合於電源調整電路 430。例如能量通道 435b 的第一端連接至電源調整電路 430，而第二端連接至化學線光強度感知器 425。

雖然化學線光強度感知器 425 可與鏡子溫度感知器 445 聯合使用，但兩者亦可單獨使用。然而使用化學線光強度感知器 425 和鏡子溫度感知器 445 兩者，可改善石版印刷術照射系統 400 的性能，而提供更精確的全區測量。

電源調整電路 430 對從鏡子溫度感知器 445 和化學線光強度感知器 425 來的輸入信號做反應，而改變輸送至可變電源供應器 450 的一命令信號。例如當電源調整電路 430 檢測到從鏡子溫度感知器 445 或化學線光強度感知器 425 來的信號有改變時，就命令可變電源供應器 450 反比例地改變送至阻抗層 107 上之接點 113 的電力。電源調整電路可位於石版印刷術照射系統 400 的一遙遠的電子箱內。

可變電源供應器 450 提供電力於接點 113，藉此散佈熱於阻抗層 107（示於第一圖）內。可變電源供應器 450 當作一可變電阻，以依施於石版印刷術鏡子 100 上的化學

(11)

線熱量，反比例地變化石版印刷術鏡子 100 之阻抗層 107 內因電而產生的熱量。化學線光強度感知器 425 所測量者，如下列方程式：

$$TH = C = AH + EH ,$$

其中 TH 是施於石版印刷術鏡子上的總熱負荷，

C 是一些時間的常數之電力，

AH 是施於石版印刷術鏡子上的熱負荷，

EH 是施於石版印刷術鏡子上之電的熱負荷。

因此，維持為時間的常數之溫度所需之電的熱負荷量，可以下列方程式代表：

$EH = C - AH$. 當依被反射於鏡子上的化學線（依化學線光強度感知器 425 所測量者），將一適當的電熱負荷量被反比例地（藉可變電源供應器 450）施於石版印刷術鏡子 100 時，在石版印刷術照射系統 400 之影像扭曲失真的變化可被降低或消除。

藉由熟悉相關技藝人士所知的一能量通道 432，可變電源供應器 450 可被耦合於電源調整電路 430。可變電源供應器 450 可藉由類似上述連接的一能量通道 440，被耦合於石版印刷術鏡子 100 的接點 113。可變電源供應器 450 可為熟悉相關技藝人士所知的直流或交流型式的一電源供應器，且可設置在石版印刷術照射系統 400 之一遙遠的電子箱內。

第五圖顯示一石版印刷術投射光學系統 500，描述石版印刷術鏡子 100 的當作一石版印刷術投射光學鏡子。第

(12)

五圖顯示一化學線光源保持相同的一種狀況，然而改變具有不同反射能力的光罩，造成被反射於石版印刷術鏡子 100 上之化學線光的變化。石版印刷術投射光學系統 500 代表石版印刷術工具之投射光學部分（即超紫外線光反射於光罩平台之後）。

石版印刷術投射光學系統 500 包含光罩平台 505、光罩 507、照射鏡 510、超紫外線光源 515、化學線光束 520a、520b、石版印刷術鏡子 100、化學線光強度感知器 525、電源調整電路 430、鏡子溫度感知器 445、可變電源供應器 450。

光罩平台 505 是熟悉相關技藝人士所知的用於石版印刷術投射工具的一標準光罩平台，供固持光罩，而該光罩適用於將影像蝕刻於一晶圓上。照射鏡 510 反射從超紫外線光源 515 來的化學線光束 520a，照射鏡 510 包含例如聚光鏡和聚光鏡子。此等裝置為熟悉相關技藝人士所熟知，因此不再贅述。

化學線光束 520a 是光從照射鏡 510 反射向光罩平台 505 的化學線束，化學線光束 520 b 是光從光罩平台 505 反射向石版印刷術鏡子 100 的化學線束，此為熟悉相關技藝人士所易了解的。

化學線光強度感知器 525 的運作類似化學線光強度感知器 425（示於第四圖），但不像化學線光強度感知器 425。化學線光強度感知器 525 可如下所述地轉動。如上所述，超紫外線光源 515 維持為常數（即傳輸在全時段內

(13)

維持不變的一定量化學線光)。當化學線光束 520a 被光罩平台 505 上的光罩 507 所反射時，被反射於石版印刷術鏡子 100 上之化學線光強度發生改變，例如化學線光束 520 b 的化學線光強度，依被暴露於一特定時間之光罩全反射率而變化，此將於後續圖式進一步描述。因此，在時間 t_1 時，化學線光束 520 b 的化學線光強度，依所用之特殊光罩的反射率而決定第一個值。在時間 t_2 時，依在此期間所用之特殊光罩的反射率而決定化學線光束 520 b 的化學線光強度值，且此值不同於在 t_1 的第一個值。

應注意，當化學線光束 520 b 被從光罩平台 505 反射時，化學線光強度感知器 525 可侵入化學線光束 520 b 內。結果化學線光強度感知器 525 會遮蔽正被石版印刷之晶圓（未示）的一部分。因此，由化學線光強度感知器 525 所執行的測量，必須在晶圓曝光前發生。因此，在晶圓曝光前，化學線光強度感知器 525 被旋轉至位置 526，以從化學線光束 520 b 獲得一測量。然而在曝光期間，化學線光強度感知器 525 是在位置 527，以防止干涉化學線光束 520 b。

第六圖是一流程圖 600，其顯示施於石版印刷術鏡子 100 上之總熱負荷，維持為時間的常數，所包含的各步驟。控制由步驟 605 開始，且馬上進行至步驟 610。如熟悉相關技藝人士所知者，在一典型石版印刷術顯像期間，可使用具有不同反射能力的複數光罩（即熱傳輸能力），因此一第一光罩可反射例如三瓦特的電力，而一第二光罩只

(14)

能反射例如二瓦特的電力。

在步驟 610 中，決定由最佳反射率光罩中之一，傳輸至石版印刷術鏡子 100（示於第一圖）上的化學線熱量。最佳反射率光罩中之一是具有未被複數光罩中任何其他光罩勝過的熱傳輸能力，例如可能有四個光罩具有五瓦特化學線能量的熱產生能力，四個光罩中的每一個都被認為最佳反射率光罩中的一個。應注意，當最佳反射率光罩中的一個被使用時，沒有額外的熱（即從可變電源供應器 450 而來的電熱）需被使用。此光罩代表‘最差狀況的劇本’，且當作使用其他光罩時所需電熱量的測量底線。

換言之，由具最佳反射率光罩之一所引導至石版印刷術鏡子 100 上的化學線熱負荷，代表在石版印刷術鏡子 100 上所欲的全程為時間之常數的熱負荷。由其他光罩（即反射率較差的光罩）傳輸的化學線熱，少於由反射率最佳光罩之一所傳輸者。為了在石版印刷術鏡子 100 上，維持所欲的為時間之常數的熱負荷，在使用反射率較差光罩的期間，必須藉由增加電力於鏡子上，以增加在石版印刷術鏡子 100 上的熱負荷。

在步驟 615 中，決定由現有光罩所傳輸之化學線熱的量。

在決策步驟 620 中，決定由現有光罩所傳輸之化學線熱的量是否等於由反射率最佳光罩之一所傳輸化學線熱的量。此種情況不應發生，因為反射率最佳光罩之一所產生的熱量，不能被該等複數光罩中任何其他光罩超過。

(15)

決策步驟 620 必須決定多少額外的熱（即電熱）需被施於石版印刷術鏡子 100 上，以在使用現有光罩期間，維持所欲的為時間常數之熱負荷。如上所述，前饋裝置可被加設於石版印刷術系統，以測量由現有光罩所傳輸的化學線熱。

決策步驟 620 中，若從現有光罩而來的化學線熱，等於由反射率最佳光罩之一所產生化學線熱，則現有光罩是反射率最佳光罩之一。因此，不需施加電熱於石版印刷術鏡子 100 上。在此狀況，控制回到地 615 步驟，在該處決定由下一個光罩所傳輸化學線熱的量。

決策步驟 620 時的另一種狀況，若現有光罩不是反射率最佳光罩之一，則控制重新繼續至步驟 625。在步驟 625 中，電熱被施於石版印刷術鏡子 100 上，以達到鏡子上的熱負荷略小於（即在前饋迴路測得從化學線光能量計算質值的百分之九十至九十五）使用反射率最佳光罩之一期間鏡子上的熱負荷。雖然鏡子應儘可能快地加熱，但從鏡子被加熱超過‘最佳反射率光罩熱負荷’的強況恢復，較將鏡子加熱至允許其熱接近最佳反射率光罩熱負荷，引起更長的遲延。施於鏡子上的熱負荷，和在使用最佳反射率光罩期間，施於鏡子上的熱負荷之精確的差異，依熱通量感知器測量化學線熱輸入的精確度而定。

應注意當系統的精確度決定後（即測量、穩定性、計量刻度），可採取更積極的控制（即從前饋迴路測量而得之化學線光能量計算值的百分之九十八至九十九）。

(16)

例如，最佳反射率光罩之一可反射將近三瓦特能量在石版印刷術鏡子 100 上，因此希望保持為時間的常數總熱負荷，略少於在石版印刷術鏡子 100 上三瓦特的能量。一組較低反射率光照中的一個只能反射一瓦特能量在石版印刷術鏡子 100 上，所以當使用這種特殊光罩時，必須施加於石版印刷術鏡子 100 將盡兩瓦特的電力，以再鏡子上維持所欲之時間常數總熱負荷。

在實施例中，如熟悉相關技藝人士所容易了解地，使用一計量刻度光罩以改善系統的準確性，例如計量刻度光罩具有最佳反射率光照的反射率。計量刻度光罩之全部作用區（光罩的區域通常被轉印至具有生產光罩之晶圓的圖案所佔據）可被覆一反射性層，然後作用區可被設定尺寸對應於在石版印刷術工具中運作之生產光罩的最大作用區（即 108 公釐 × 136 公釐）。披覆和定尺寸可幫助確保由計量刻度光罩所反射光的量，等於或超過可在工具中運作之任何可想像的生產光罩之反射光輸出，因此在此實施例，計量刻度光罩是最佳反射率光罩，或最佳反射率光罩之一。

決定由最佳反射率光罩所傳輸之潛在熱負荷，和依據使用較差反射率光罩所施加的電熱，可減少或降低投射影像扭曲的變化。因此可去除以一可變冷卻系統冷卻石版印刷術鏡子 100 之需要。

步驟 630-640 顯示一比例溫度控制迴路的技術。熟悉該項技藝人士可容易了解一複雜的控制迴路可被選用，例

(17)

如一比例積分微分 (Proportional Integral Derivative, PID) 控制迴路可被完成。

在步驟 630 中，石版印刷術鏡子 100 的溫度被測量，此測量可被例如鏡子溫度感知器 445 所執行。此步驟被用來執行決定是否須要加更多的熱於石版印刷術鏡子 100，以獲得或維持所欲之石版印刷術鏡子 100 的溫度為時間的常數。例如靜加熱器 (HeateratTM) 控制方法 (由 Minco Products, Inc. of Minneapolis, MN 所完成) 可被用來維持所欲之石版印刷術鏡子 100 的溫度為時間的常數。應注意石版印刷術鏡子 100 的測量溫度亦監控施太多熱於鏡子，致鏡子的總熱負荷大於所欲之溫度為時間的常數之熱負荷的可能性。

在步驟 635 中，石版印刷術鏡子 100 的溫度相較於設定點，若鏡子溫度大於或等於設定點，控制重新繼續至步驟 630，在該處測量鏡子的溫度。

步驟 635 的另一可能性，若鏡子溫度小於設定點，則在步驟 640 施加額外的熱 (即電熱) 於石版印刷術鏡子。

在步驟 645 中，決定是否已收到關閉信號，若未收到關閉信號，則控制重新繼續至步驟 630，在該處又測量鏡子溫度。步驟 645 的另一可能性，若決定已收到關閉信號，則系統停止操作，且控制以步驟 650 結束。

第七 A 圖顯示一石版印刷術鏡子 700，其描寫鏡子劃分成獨立的控制區，為了幫助缺乏化學線熱的第一區，額外的熱 (即電熱) 持續地施加於第一區，且同時以反比

(18)

例地調變施加於第二區的熱。石版印刷術鏡子 700 包含反射層 119 (示於第一圖)、拋光層 117、光學孔區 702、環區 703、即基板 105。

光學孔區 702 是石版印刷術鏡子 700 的一部分，其接收和反射光線。在光學孔區 702 的額外熱，可依石版印刷術鏡子 700 上的化學線熱負荷，獨立地反比例地調變，以減少或消除如上所述扭曲失真的變化。光學孔區 702 可包含組抗層 107 和導線層 115，應注意光學孔區 702 的導線層 115 與示於第二 B 圖的導線層 115 相同。

環區 703 是石版印刷術鏡子 700 的一部分，其在石版印刷術投射工具運轉期間，接收極少或沒有接收化學線熱 (稱為冷邊效應)，結果環區 703 典型地較光學孔區 702 冷。為了幫助其缺少化學熱，可持續地施加額外的熱於環區 703。

環區 703 包含阻抗層 710 和導線層 715。阻抗層 710 均等於阻抗層 107，導線層 715 可耦合於一電源供應器，以提供熱於石版印刷術鏡子 700 的環區 703，如將於第 7C 圖之對應內文所描述者。、、、、、

第 7B 圖顯示第 7A 圖之石版印刷術鏡子 700 的上視圖。

第 7C 圖顯示第 7A 圖之環區 703 的導線層 715。導線層 715 包含接點 750a、750b、和絕緣層 755。接點 750 功能作用同於接點 113 (示於第一圖)，然而應注意換環區 703 的導線層 715 中，接點 750 應同心地設置，以使第一

(19)

接點 750a 和第二接點 750b 間之電的流動，產生一相對地環狀且均勻的熱圖案。再者，應注意絕緣層 755 應與接點 750 具相同厚度，以使導線層 715 相對地平坦。絕緣層 755 功能作用同於絕緣層 114（示於第二 B 圖）。能量通道 745（即電導線）可被用於連接接點 750 於外加的電源供應器（即除了連接於導線層 115 的一電源供應器外之另一個電源供應器），該外加的電源供應器位於石版印刷術工具中的一遙遠的電子箱內，此為熟悉相關技藝者所易了解。

結論

本發明的各種實施例已描述如上，應了解的是他們都是以例子的方式提出，且非限制。熟悉該項技藝人士亦可了解，其中的形式或細節可做位脫離發明範圍和精神的各種變化。因此本發明不應被任何上述例示的實施例所限制，而應僅依下列申請專利範圍及其均等者來定義。

【圖式簡單說明】

於此併入並形成說明書的一部分之附圖，圖示說明本發明，且連同「實施方式」更用於解釋本發明的原理，以使熟悉相關技藝人士能製造及使用本發明。

第一圖顯示依據本發明之石版印刷術鏡子的各層和元件；

第二 A 圖顯示依據本發明之石版印刷術鏡子各層的

(20)

側視圖；

第二 B 圖顯示第二 A 圖的導線層；

第二 C 圖是描述於第一圖之石版印刷術鏡子各層和元件的上視圖；

第三圖顯示本發明製造石版印刷術鏡子所包含各步驟的流程圖；

第四圖顯示一石版印刷術照射系統，其中本發明之石版印刷術鏡子當作一聚光鏡；

第五圖顯示一石版印刷術投射系統，其中本發明之石版印刷術鏡子當作一投射光學鏡；

第六圖顯示本發明在一石版印刷術鏡子上維持為時間常數的熱負荷所包含各步驟的流程圖；

第七 A 圖顯示一石版印刷術鏡子分為數區；

第七 B 圖顯示第七 A 圖之石版印刷術鏡子的上視圖；及

第七 C 圖顯示第七 A 圖之石版印刷術鏡子之環區的導線層。

元件對照表

100	石版印刷術鏡子
105	空白鏡基板
107	阻抗層
109	前邊緣
111	後邊緣

(21)

- 113b 接點
- 113a 接點
- 113 接點
- 114 絕緣次層
- 115 導線層
- 117 拋光層
- 119 反射層
- 220a 導線
- 220b 導線
- 300 流程圖
- 400 石版印刷術照射系統
- 410a 光束
- 410b 光束
- 415 超紫外線光源
- 420 聚光鏡
- 425 化學線光強度感知器
- 430 電源調整電路
- 435a 能量通道
- 435b 能量通道
- 440 能量通道
- 445 鏡子溫度感知器
- 450 可變電源供應器
- 500 石版印刷術投射光學系統
- 505 光罩平台

(22)

- 507 光罩
- 510 照射鏡
- 515 超紫外線光源
- 520a 化學線光束
- 520b 化學線光束
- 525 化學線光強度感知器
- 526 位置
- 527 位置
- 600 流程圖
- 700 石版印刷術鏡子
- 702 光學孔區
- 703 環區
- 710 阻抗層
- 715 導線層
- 745a 能量通道
- 745b 能量通道
- 750a 接點
- 750b 接點
- 755 絕緣層

肆、中文發明摘要

發明之名稱：控制石版印刷鏡之化學線暫時強度的裝
制及方法

一種維持一石版印刷術鏡子上熱負荷為時間之常數的裝置及方法，該鏡子包含形成在一基板上的一阻抗層，耦合一電源供應器於該阻抗層的複數接點，形成在該絕緣次層上的一拋光層，及形成在該拋光層上的一反射層。石版印刷術鏡子上為時間之常數的熱負荷，是由設置一附加電熱負荷於該鏡子上，依據光罩傳輸的化學線熱負荷而維持。維持時間常數的熱負荷能減少或消除因為石版印刷術鏡子上化學線熱負荷之改變，而造成影像扭曲失真的變化。獨立的溫度控制可用於減輕冷邊效應(cold-edge effect)。

伍、英文發明摘要

發明之名稱：

METHOD AND APPARATUS FOR MANAGING ACTINIC INTENSITY
TRANSIENTS IN A LITHOGRAPHY MIRROR

An apparatus and method of maintaining a time-constant heat load on a lithography mirror. The mirror includes a resistive layer formed on a substrate, contacts for coupling a power supply to the resistive layer, an insulating sublayer formed on the resistive layer, a polished layer formed on the insulating layer, and a reflective layer formed on the polished layer. The time-constant heat load on the lithography mirror is maintained by placing an additional electrical heat load on the mirror according to the actinic heat load transmitted by the mask. Maintaining the time-constant heat load can reduce or eliminate variation in image distortion that occurs as a result of changes in actinic heat load on the lithography mirror. Independent temperature control can be used to mitigate "cold-edge effect."

(1)

拾、申請專利範圍

1.一種用於一石版印刷術系統中的石版印刷術鏡子，其可控制化學線熱負荷，包含：

一基板；

一阻抗層，形成在該基板上；

一導線層，形成在該阻抗層上，其中該導線層包含一絕緣次層和複數接點，以耦合於一電源供應器；

一拋光層，形成在該絕緣次層上；及

一反射層，形成在該拋光層上。

2.如申請專利範圍第 1 項所述之用於該石版印刷術系統中的該石版印刷術鏡子，其中該拋光層係形成在該絕緣次層和該等接點上。

3.如申請專利範圍第 1 項所述之用於該石版印刷術系統中的該石版印刷術鏡子，其中該電源供應器是一可變電源供應器。

4.如申請專利範圍第 1 項所述之用於該石版印刷術系統中的該石版印刷術鏡子，其中該絕緣次層包含一聚合物。

5.如申請專利範圍第 1 項所述之用於該石版印刷術系統中的該石版印刷術鏡子，其中該絕緣次層包含一非傳導性材料。

6.如申請專利範圍第 1 項所述之用於該石版印刷術系統中的該石版印刷術鏡子，其中該絕緣次層包含二氧化矽。

(2)

7.如申請專利範圍第 1 項所述之用於該石版印刷術系統中的該石版印刷術鏡子，其中該絕緣次層包含一介電材料。

8.如申請專利範圍第 1 項所述之用於該石版印刷術系統中的該石版印刷術鏡子，其中該反射層包含鉬-矽多層體。

9.如申請專利範圍第 1 項所述之用於該石版印刷術系統中的該石版印刷術鏡子，其中該等接點耦合於該阻抗層的邊緣，以使該等接點在直徑上相互相對。

10.如申請專利範圍第 1 項所述之用於該石版印刷術系統中的該石版印刷術鏡子，其中該阻抗層、該絕緣次層、及該拋光層，至少其中之一是形成在基板的周圍邊緣。

11.如申請專利範圍第 3 項所述之用於該石版印刷術系統中的該石版印刷術鏡子，其中該可變電源供應器依化學線熱負荷，反比例地變化附加的熱負荷。

12.如申請專利範圍第 1 項所述之用於該石版印刷術系統中的該石版印刷術鏡子，其中該阻抗層包含鎳鉻合金。

13.如申請專利範圍第 1 項所述之用於該石版印刷術系統中的該石版印刷術鏡子，其中該阻抗層包含碳。

14.如申請專利範圍第 1 項所述之用於該石版印刷術系統中的該石版印刷術鏡子，其中該阻抗層包含陶瓷和金屬。

15.如申請專利範圍第 1 項所述之用於該石版印刷術

(3)

系統中的該石版印刷術鏡子，更包含用以量測化學線熱負荷的前饋裝置。

16.如申請專利範圍第 15 項所述之用於該石版印刷術系統中的該石版印刷術鏡子，更包含調節施於該等接點之一附加熱負荷的前饋裝置。

17.如申請專利範圍第 15 項所述之用於該石版印刷術系統中的該石版印刷術鏡子，其中該前饋裝置是量側化學線熱負荷的一熱通量感知器。

18.如申請專利範圍第 15 項所述之用於該石版印刷術系統中的該石版印刷術鏡子，其中該前饋裝置包含至少一紅外線檢測器，以監控石版印刷術鏡子的一前表面。

19.如申請專利範圍第 1 項所述之用於該石版印刷術系統中的該石版印刷術鏡子，其中該阻抗層所具之阻抗溫度係數（TCR），高得足夠提供溫度反饋。

20.如申請專利範圍第 1 項所述之用於該石版印刷術系統中的該石版印刷術鏡子，更包含調節施於該等接點之一附加熱負荷的反饋裝置。

21.如申請專利範圍第 20 項所述之用於該石版印刷術系統中的該石版印刷術鏡子，其中該反饋裝置包含固定於石版印刷術鏡子的一前表面之至少一熱電耦，其調節該阻抗層的一附加熱負荷。

22.如申請專利範圍第 20 項所述之用於該石版印刷術系統中的該石版印刷術鏡子，其中該反饋裝置是被石版印刷地形成在該絕緣次層上。

(4)

23.如申請專利範圍第 1 項所述之用於該石版印刷術系統中的該石版印刷術鏡子，其中該阻抗層是藉由參雜一半導體膜而生產，以使該阻抗層中心的導電性，從該電性阻抗層之周圍的導電性開始變化。

24.如申請專利範圍第 1 項所述之用於該石版印刷術系統中的該石版印刷術鏡子，其中該阻抗層中心的厚度，從該電性阻抗層之周圍的厚度開始變化。

25.如申請專利範圍第 1 項所述之用於該石版印刷術系統中的該石版印刷術鏡子，其中該阻抗層、該絕緣次層、該拋光層、及該反射層的厚度，小於或等於一微米。

26.如申請專利範圍第 1 項所述之用於該石版印刷術系統中的該石版印刷術鏡子，其中該等接點包含傳導性材料。

27.一種用於一石版印刷術系統中的石版印刷術鏡子，使能控制化學線熱負荷，包含：

一基板；

一加熱的環區，係形成在該基板上；及

一加熱的光學孔區，係形成在該加熱的環區上。

28.如申請專利範圍第 27 項所述之用於該石版印刷術系統中的該石版印刷術鏡子，其中每一區包含：

一阻抗層；及

一導線層，形成在該阻抗層上。

29.如申請專利範圍第 28 項所述之用於該石版印刷術系統中的該石版印刷術鏡子，其中該導線層包含一絕緣次

(5)

層和接點，以耦合於一電源供應器。

30.如申請專利範圍第 29 項所述之用於該石版印刷術系統中的該石版印刷術鏡子，其中該絕緣次層包含一聚合物。

31.如申請專利範圍第 29 項所述之用於該石版印刷術系統中的該石版印刷術鏡子，其中該絕緣次層包含一非導性材料。

32.如申請專利範圍第 29 項所述之用於該石版印刷術系統中的該石版印刷術鏡子，其中該絕緣次層包含二氧化矽。

33.如申請專利範圍第 29 項所述之用於該石版印刷術系統中的該石版印刷術鏡子，其中該絕緣次層包含一介電材料。

34.如申請專利範圍第 29 項所述之用於該石版印刷術系統中的該石版印刷術鏡子，更包含一可變電源供應器耦合於該接點，以依化學線熱負荷反比例地變化附加的熱負荷。

35.如申請專利範圍第 29 項所述之用於該石版印刷術系統中的該石版印刷術鏡子，其中在該加熱光學孔之該導線層的該等接點，在直徑上相互相對。

36.如申請專利範圍第 29 項所述之用於該石版印刷術系統中的該石版印刷術鏡子，其中在該加熱環區之該導線層的該等接點，被同心地設置，以使從該等接點之一第一接點到該等接點之一第二接點的電性流動，產生一相對地

(6)

環狀且均勻的熱圖案。

37.如申請專利範圍第 31 項所述之用於該石版印刷術系統中的該石版印刷術鏡子，其中依該光學孔區化學線熱的量，反比例地調節該光學孔區的一附加熱負荷，且不斷地施加在該環區，以減少一冷邊效應。

38.如申請專利範圍第 31 項所述之用於該石版印刷術系統中的該石版印刷術鏡子，其中該阻抗層包含鎳鉻合金。

39.如申請專利範圍第 31 項所述之用於該石版印刷術系統中的該石版印刷術鏡子，其中該阻抗層包含碳。

40.如申請專利範圍第 31 項所述之用於該石版印刷術系統中的該石版印刷術鏡子，其中該阻抗層包含陶瓷和金屬。

41.如申請專利範圍第 28 項所述之用於該石版印刷術系統中的該石版印刷術鏡子，更包含用以量測化學線熱負荷的前饋裝置。

42.如申請專利範圍第 28 項所述之用於該石版印刷術系統中的該石版印刷術鏡子，更包含反饋裝置，以調節由該接點施加的一附加熱負荷。

43.如申請專利範圍第 28 項所述之用於該石版印刷術系統中的該石版印刷術鏡子，其中該阻抗層所具之一阻抗溫度係數（TCR），高得足夠提供溫度反饋。

44.如申請專利範圍第 41 項所述之用於該石版印刷術系統中的該石版印刷術鏡子，更包含調節由該等接點施加

(7)

的一附加熱負荷的反饋裝置。

45.如申請專利範圍第 41 項所述之用於該石版印刷術系統中的該石版印刷術鏡子，其中該前饋裝置是量側化學線熱負荷的一熱通量感知器。

46.如申請專利範圍第 42 項所述之用於該石版印刷術系統中的該石版印刷術鏡子，其中該反饋裝置包含固定於石版印刷術鏡子的一前表面之至少一熱電耦，其調節該阻抗層的該附加熱負荷

47.如申請專利範圍第 42 項所述之用於該石版印刷術系統中的該石版印刷術鏡子，其中該反饋裝置是設於石版印刷地形成在該絕緣次層上。

48.如申請專利範圍第 41 項所述之用於該石版印刷術系統中的該石版印刷術鏡子，其中該前饋裝置包含至少一紅外線檢測器和一焦熱電檢測器，以監控石版印刷術鏡子的一前表面。

49.如申請專利範圍第 29 項所述之用於該石版印刷術系統中的該石版印刷術鏡子，其中該阻抗層是藉由參雜一半導體膜而生產，以使該阻抗層中心的導電性，從該電性阻抗層之周圍的導電性開始變化。

50.如申請專利範圍第 29 項所述之用於該石版印刷術系統中的該石版印刷術鏡子，其中該阻抗層中心的厚度，從該電性阻抗層之周圍的厚度開始變化。

51.如申請專利範圍第 29 項所述之用於該石版印刷術系統中的該石版印刷術鏡子，其中該等層的厚度，小於或

(8)

等於一微米。

52.如申請專利範圍第 30 項所述之用於該石版印刷術系統中的該石版印刷術鏡子，其中在每一區該等接點包含傳導性材料。

53.一種製造一石版印刷術鏡子的方法，該鏡子具有一基板，供用於一石版印刷術系統中以控制在該機板上之化學線熱負荷，包含：

(a)形成一阻抗層於該基板上；

(b)形成一導線層於該阻抗層上，其中該導線層包含一絕緣次層和接點，以耦合於一電源供應器；

(c)形成一拋光層於該絕緣次層上；

(d)形成一反射層於該拋光層上。

54.如申請專利範圍第 53 項所述之製造一石版印刷術鏡子的方法，其中該拋光層係形成在該絕緣次層和該等接點上。

55.如申請專利範圍第 53 項所述之製造一石版印刷術鏡子的方法，更包含步驟：

(e)於該基板的周為邊緣，形成阻抗層、絕緣次層、拋光層、及反射層中至少其中之一。

56.如申請專利範圍第 53 項所述之製造一石版印刷術鏡子的方法，更包含步驟：該等接點耦合於該阻抗層的邊緣，以使該等接點在直徑上相互相對。

57.如申請專利範圍第 53 項所述之製造一石版印刷術鏡子的方法，更包含步驟：設置用以量測化學線熱負荷的

(9)

前饋裝置。

58.如申請專利範圍第 57 項所述之製造一石版印刷術鏡子的方法，更包含步驟：調節經由該等接點所施加的一附加熱負荷之前饋裝置。

59.如申請專利範圍第 58 項所述之製造一石版印刷術鏡子的方法，更包含步驟：形成該反饋裝置於該絕緣次層上。

60.如申請專利範圍第 58 項所述之製造一石版印刷術鏡子的方法，更包含步驟：石版印刷地形成該反饋裝置於該絕緣次層上。

61.如申請專利範圍第 53 項所述之製造一石版印刷術鏡子的方法，更包含步驟：耦合值少一熱電耦於石版印刷術鏡子的前表面，以調節在該阻抗層的一附加熱負荷。

62.如申請專利範圍第 53 項所述之製造一石版印刷術鏡子的方法，更包含步驟：利用紅外線檢測器及/或焦熱電檢測器，以監控石版印刷術鏡子的前表面。

63.如申請專利範圍第 53 項所述之製造一石版印刷術鏡子的方法，更包含步驟：設置反饋裝置，以調節經由該等接點所施於的一附加熱負荷。

64.如申請專利範圍第 53 項所述之製造一石版印刷術鏡子的方法，其中該步驟(a) 包含步驟：

(1)形成一阻抗層於該基板上；及

(2)參雜該阻抗層，以使該阻抗層之中心的傳導性，從該阻抗層之周圍的導電性開始變化。

(10)

65.如申請專利範圍第 53 項所述之製造一石版印刷術鏡子的方法，更包含步驟：變化石版印刷術鏡子之至少一層的厚度。

66.如申請專利範圍第 53 項所述之製造一石版印刷術鏡子的方法，其中該步驟(a) 包含步驟：形成一阻抗層於，其中該阻抗層所具之阻抗溫度係數 (TCR)，高得足夠提供溫度反饋。

67.一種在一石版印刷術系統中控制一石版印刷術鏡子上化學線熱負荷的方法，該石版印刷術鏡子具有一基板、形成在該基板上的一阻抗層、形成在該阻抗層上的一導線層、形成在一絕緣次層上的一拋光層、及形成在該拋光層上的一反射層，包含：

(a) 耦合一電源供應器於該導線層上的接點；

(b) 監控該石版印刷術鏡子的溫度；及

(c) 調整電源供應器以維持該石版印刷術鏡子於一所欲的溫度。

68.如申請專利範圍第 67 項所述在一石版印刷術系統中控制一石版印刷術鏡子上化學線熱負荷的方法，其中該步驟(b)包含步驟：量側具有一前饋裝置的該石版印刷術鏡子上化學線熱負荷。

69.如申請專利範圍第 67 項所述在一石版印刷術系統中控制一石版印刷術鏡子上化學線熱負荷的方法，更包含步驟：調節具有至少一熱電偶的該石版印刷術鏡子上一附加熱負荷。

(11)

70.如申請專利範圍第 67 項所述在一石版印刷術系統中控制一石版印刷術鏡子上化學線熱負荷的方法，更包含步驟：利用紅外線檢測器及/或焦熱電監視器以監控該石版印刷術鏡子的一前表面。

71.如申請專利範圍第 67 項所述在一石版印刷術系統中控制一石版印刷術鏡子上化學線熱負荷的方法，更包含步驟：

(d)藉由利用靜加熱器 (heaterstat) 控制方法維持鏡子溫度為時間的常數。

72.一種用於一石版印刷術系統中的石版印刷術鏡子，使能控制化學線熱負荷，包含：

一基板；

一導線層，形成在該基板上，其中該導線層包含一絕緣次層和複數接點，以耦合於一電源供應器；

一阻抗層，形成在該導線層上；

一拋光層，形成在該阻抗層上；及

一反射層，形成在該拋光層上。

73.一種製造一石版印刷術鏡子的方法，該鏡子具有一基板，供用於一石版印刷術系統中，以控制在該機板上之化學線熱負荷，包含：

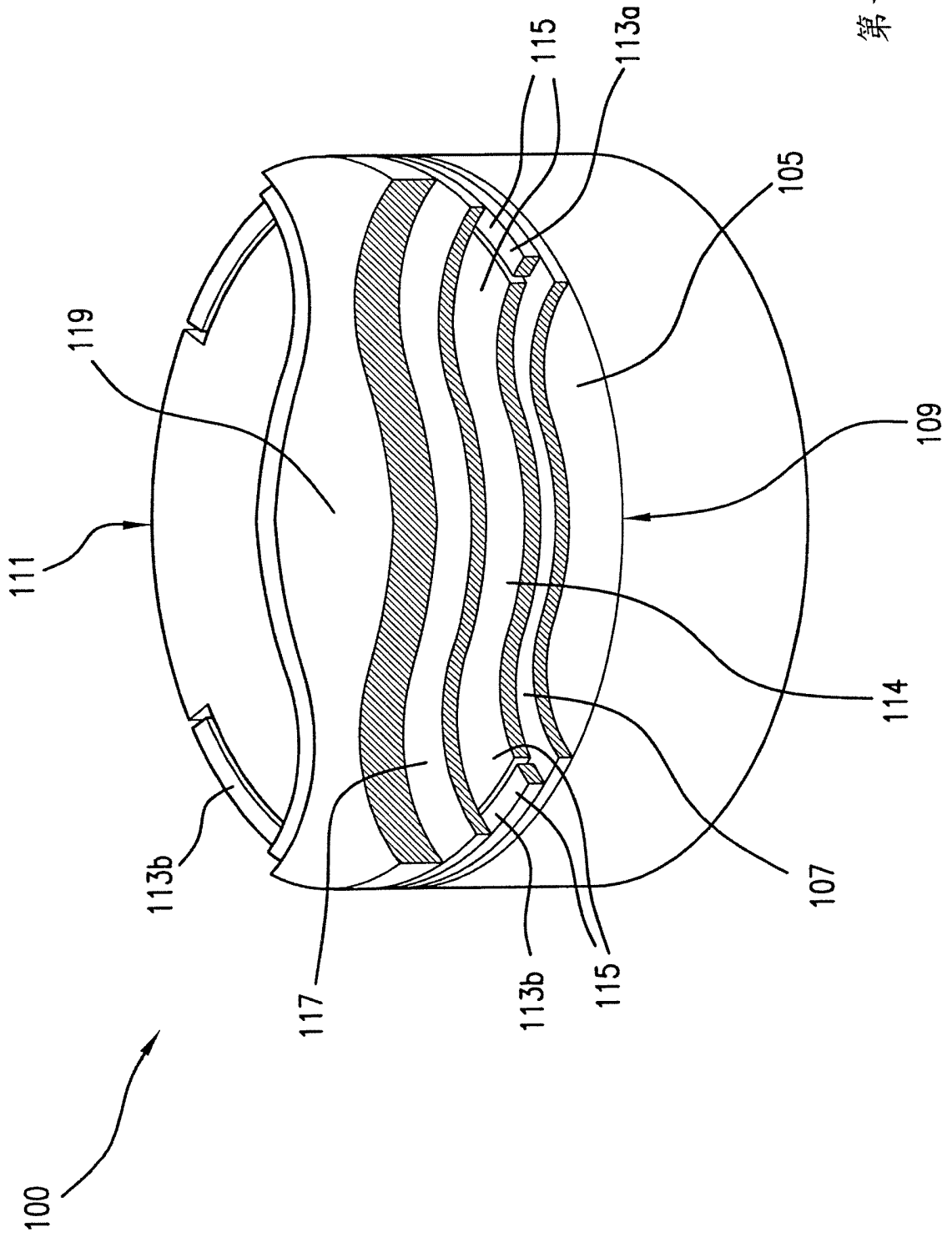
(a) 形成一導線層於該基板上，其中該導線層包含一絕緣次層和接點，以耦合於一電源供應器；

(b) 形成一阻抗層於該導線層上；

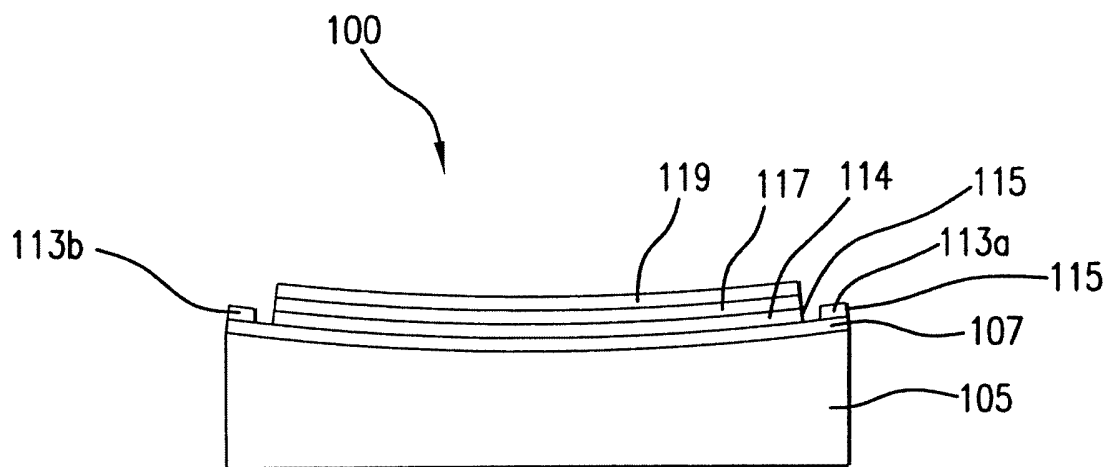
(c) 形成一拋光層於該阻抗層上；

(12)

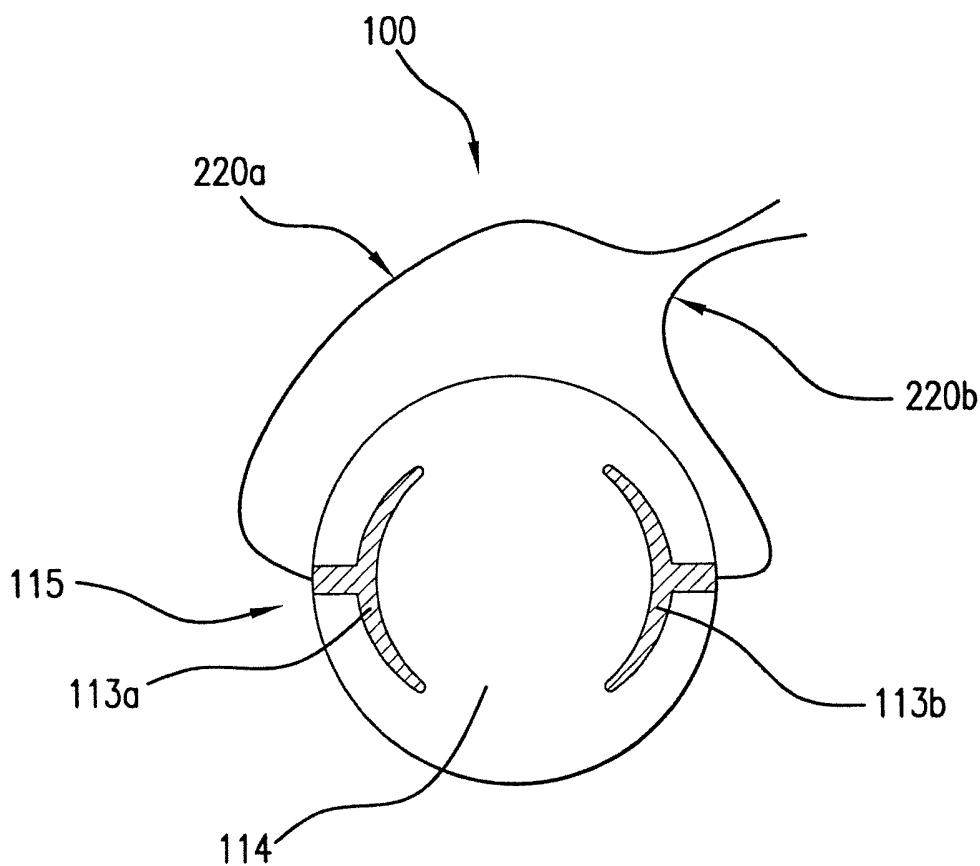
(d) 形成一反射層於該拋光層上。



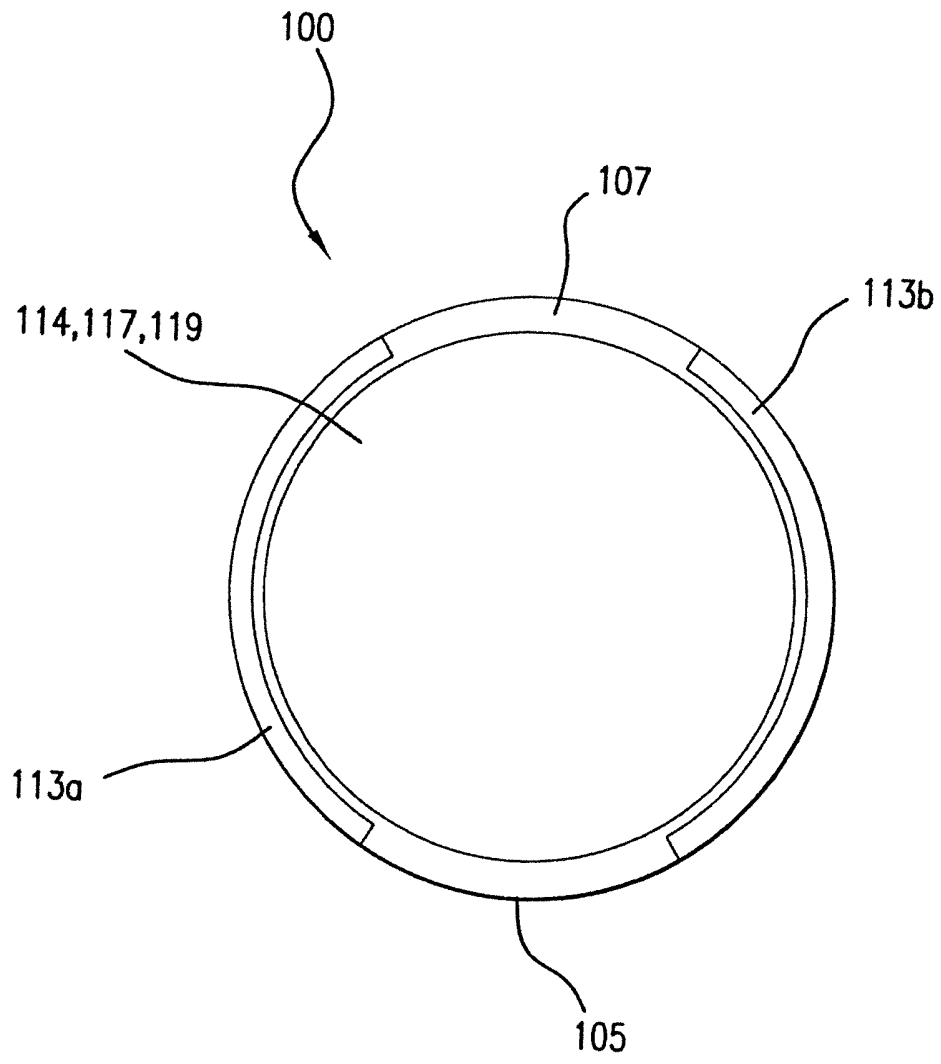
第一圖



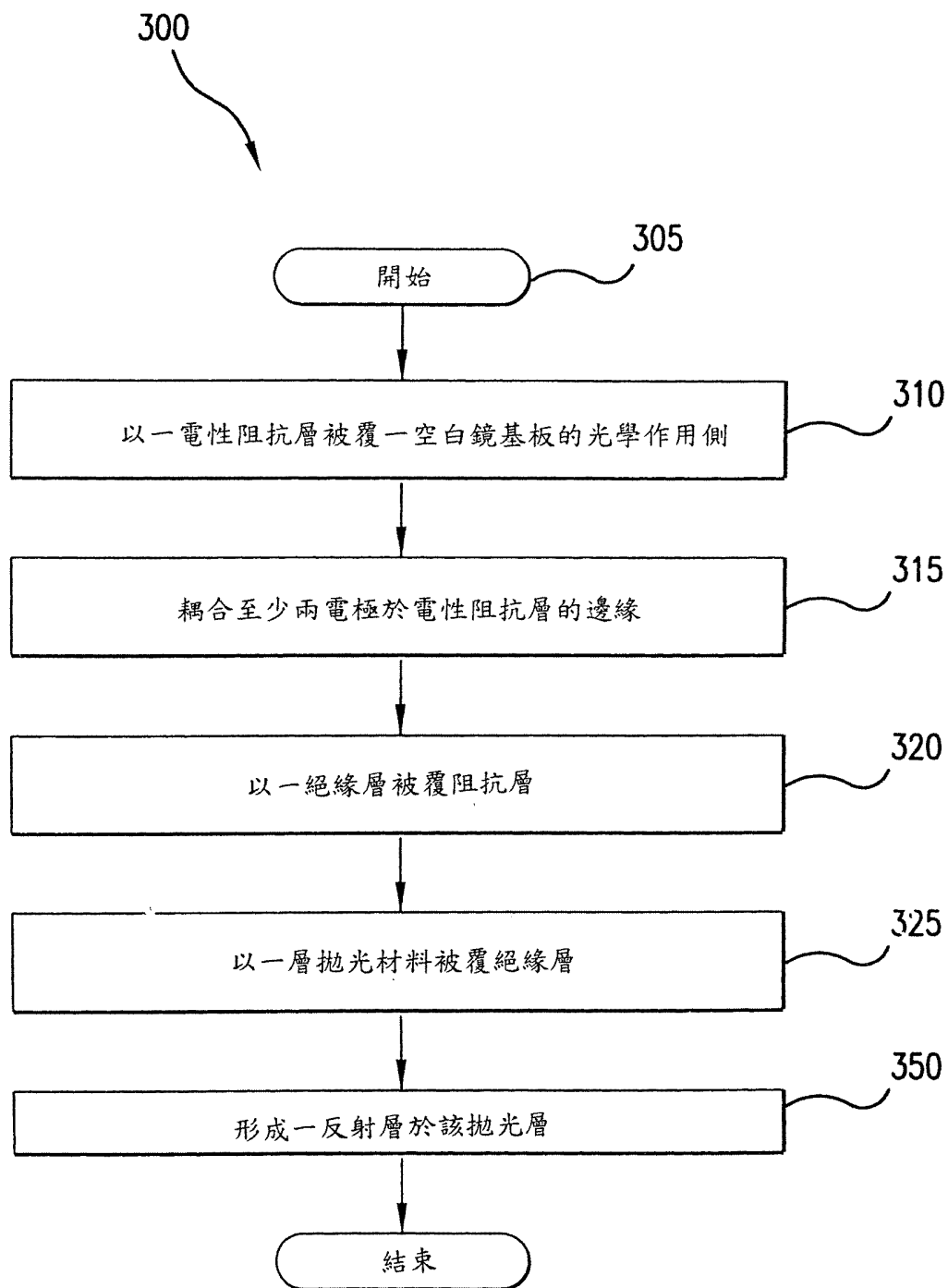
第二 A 圖



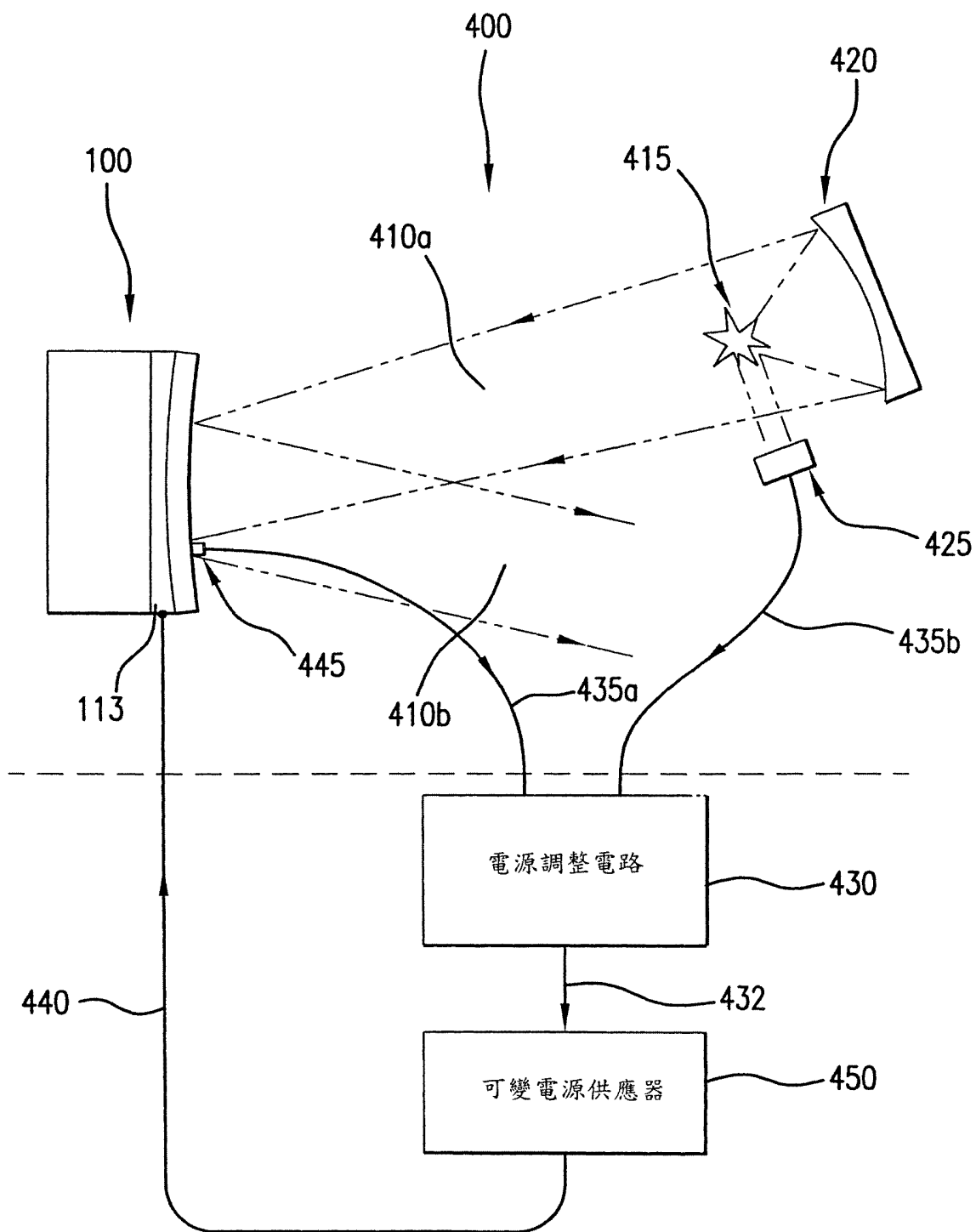
第二 B 圖



第二C圖

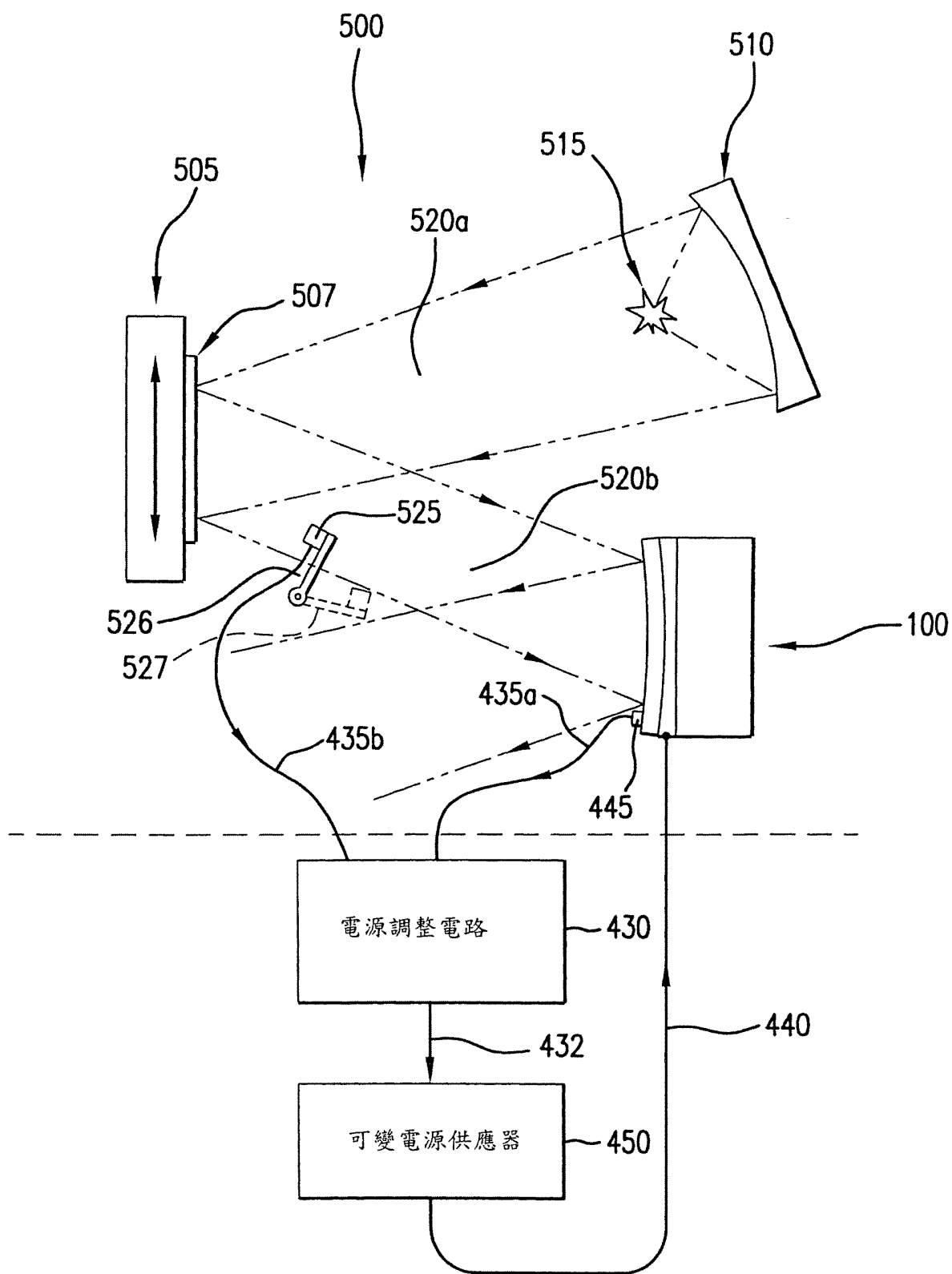


第三圖

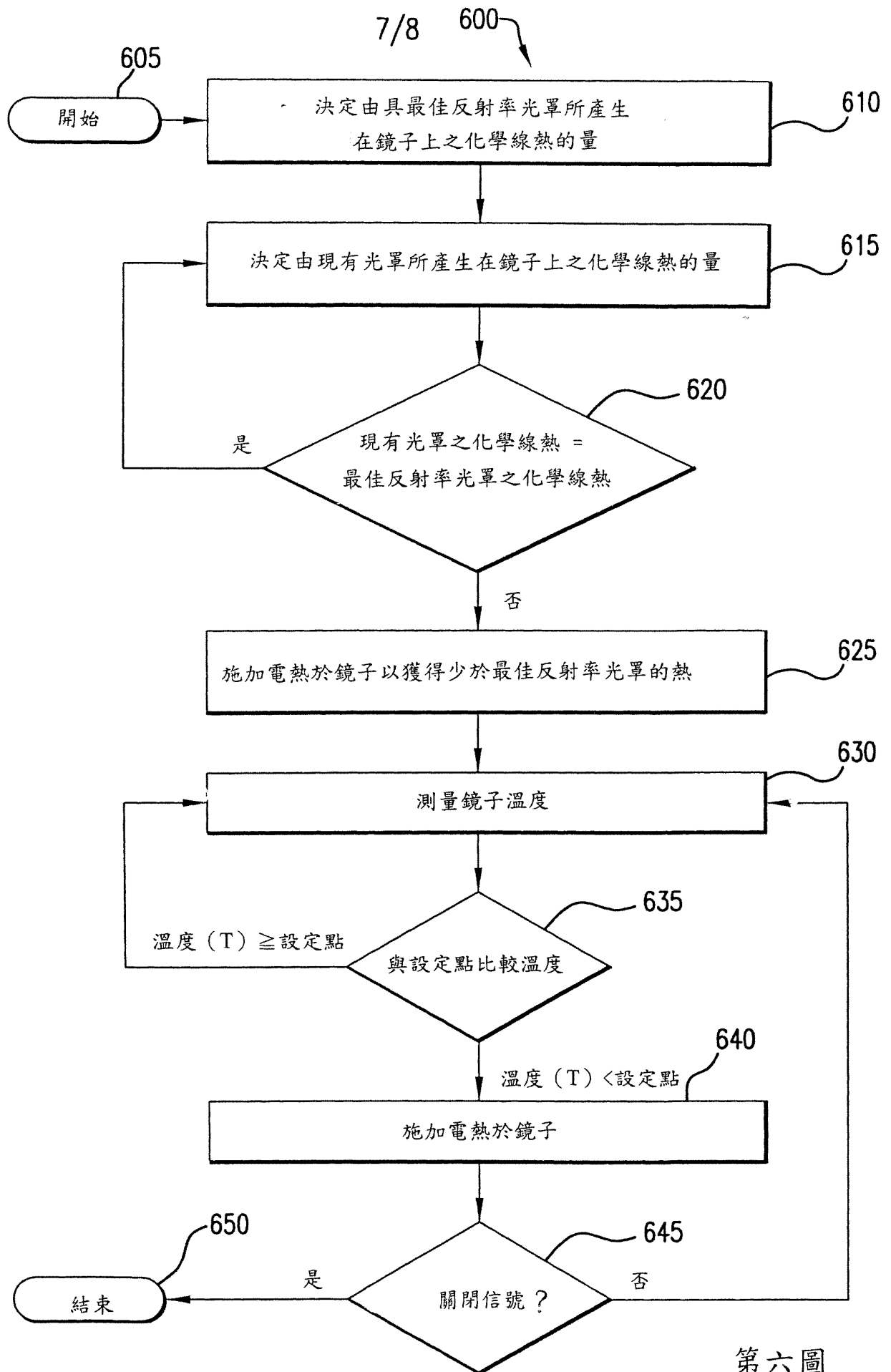


第四圖

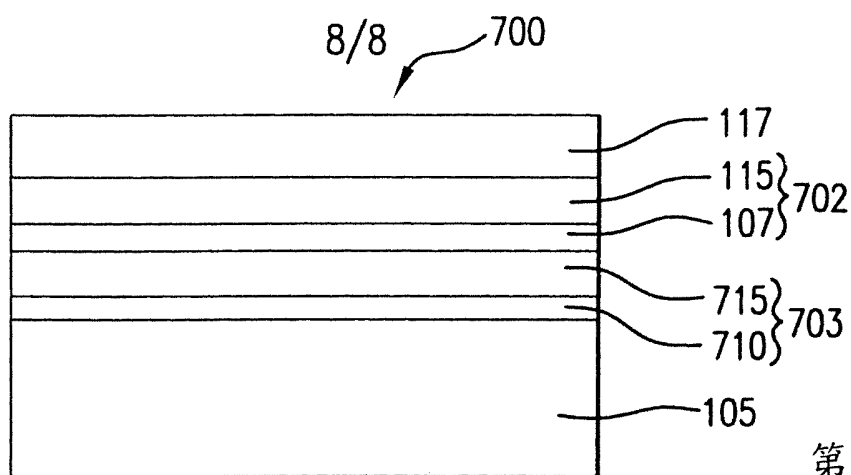
6/8



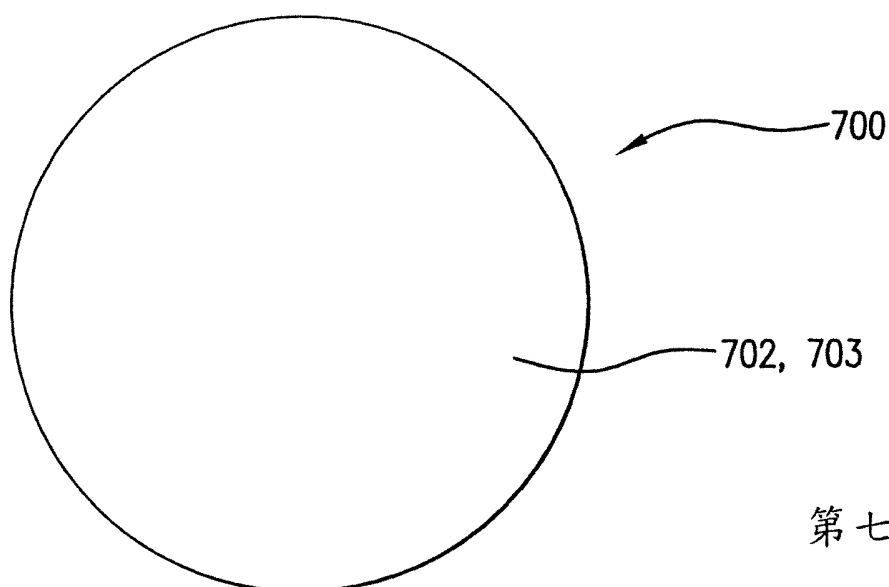
第五圖



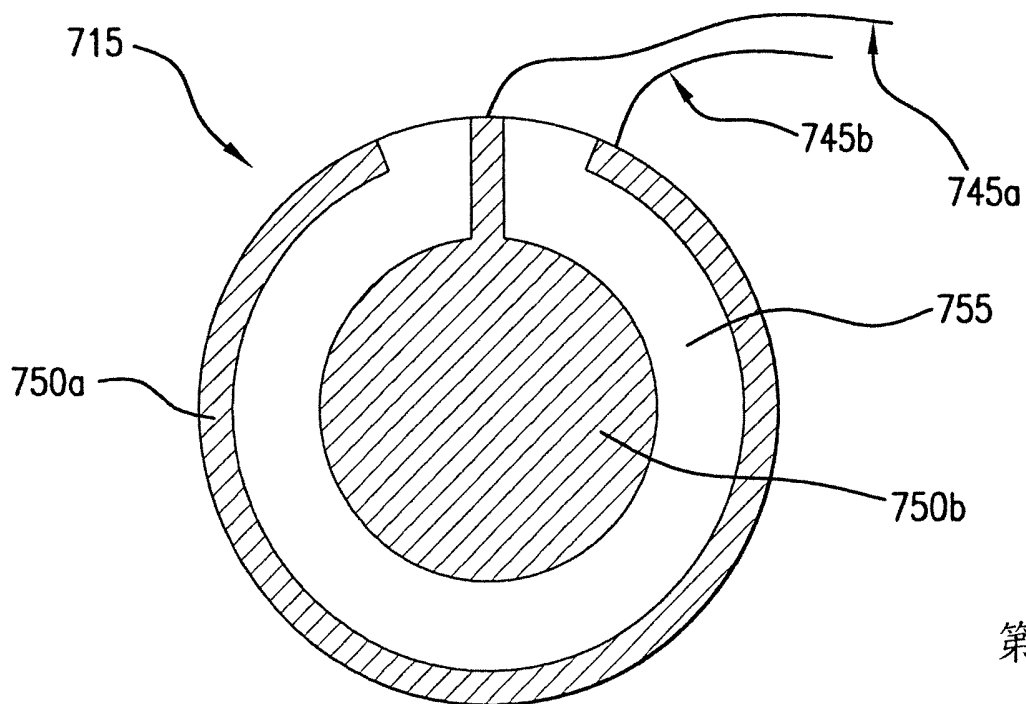
第六圖



第七 A 圖



第七 B 圖



第七 C 圖

陸、(一)、本案指定代表圖為：第 1 圖

(二)、本代表圖之元件代表符號簡單說明：

100 石版印刷術鏡子	105 空白鏡基板
107 阻抗層	109 前邊緣
111 後邊緣	113a 接點
113b 接點	114 絕緣次層
115 導線層	117 拋光層
119 反射層	

柒、本案若有化學式時，請揭示最能顯示發明特徵的化學式：無