

(12) NACH DEM VERTRAG ÜBER DIE INTERNATIONALE ZUSAMMENARBEIT AUF DEM GEBIET DES PATENTWESENS (PCT) VERÖFFENTLICHTE INTERNATIONALE ANMELDUNG

(19) Weltorganisation für geistiges Eigentum  
Internationales Büro

(43) Internationales Veröffentlichungsdatum  
03. Oktober 2024 (03.10.2024)



(10) Internationale Veröffentlichungsnummer  
**WO 2024/200730 A3**

(51) Internationale Patentklassifikation:  
C09J 7/21 (2018.01) H02G 3/30 (2006.01)  
C09J 7/29 (2018.01)

(21) Internationales Aktenzeichen: PCT/EP2024/058616

(22) Internationales Anmeldedatum:  
28. März 2024 (28.03.2024)

(25) Einreichungssprache: Deutsch

(26) Veröffentlichungssprache: Deutsch

(30) Angaben zur Priorität:  
10 2023 108 284.1  
31. März 2023 (31.03.2023) DE  
63/456,028 31. März 2023 (31.03.2023) US

(71) Anmelder: TESA SE [DE/DE]; Hugo-Kirchberg-Str. 1,  
22848 Norderstedt (DE).

(72) Erfinder: BROCKMEYER, Fabian; c/o tesa SE; Hugo-Kirchberg-Straße 1, 22848 Norderstedt (DE). SEIBERT, Matthias; c/o tesa SE; Hugo-Kirchberg-Straße 1, 22848 Norderstedt (DE). SCHMIDLIN, Andreas; c/o tesa SE; Hugo-Kirchberg-Straße 1, 22848 Norderstedt (DE). MORROW, Nickolas; 1545 Ridgewood Ave S, Grand Rapids, Michigan 49506 (US). KRUEGER, Alec; 88 Evan Dr, Grand Rapids, MI 49321 (US).

(81) Bestimmungsstaaten (soweit nicht anders angegeben, für jede verfügbare nationale Schutzrechtsart): AE, AG, AL, AM, AO, AT, AU, AZ, BA, BB, BG, BH, BN, BR, BW, BY, BZ, CA, CH, CL, CN, CO, CR, CU, CV, CZ, DE, DJ, DK, DM, DO, DZ, EC, EE, EG, ES, FI, GB, GD, GE, GH, GM, GT, HN, HR, HU, ID, IL, IN, IQ, IR, IS, IT, JM, JO, JP, KE, KG, KH, KN, KP, KR, KW, KZ, LA, LC, LK, LR, LS, LU, LY, MA, MD, MG, MK, MN, MU, MW, MX, MY, MZ, NA, NG, NI, NO, NZ, OM, PA, PE, PG, PH, PL, PT,

(54) Title: ADHESIVE TAPE FOR SHEATHING ELONGATE ITEMS SUCH AS WIRING HARNESES, AND METHOD FOR SHEATHING

(54) Bezeichnung: KLEBEBAND ZUM UMMANTELN VON LANGGESTRECKTEM GUT WIE INSBESONDERE KABELSÄTZEN UND VERFAHREN ZUR UMMANTELUNG

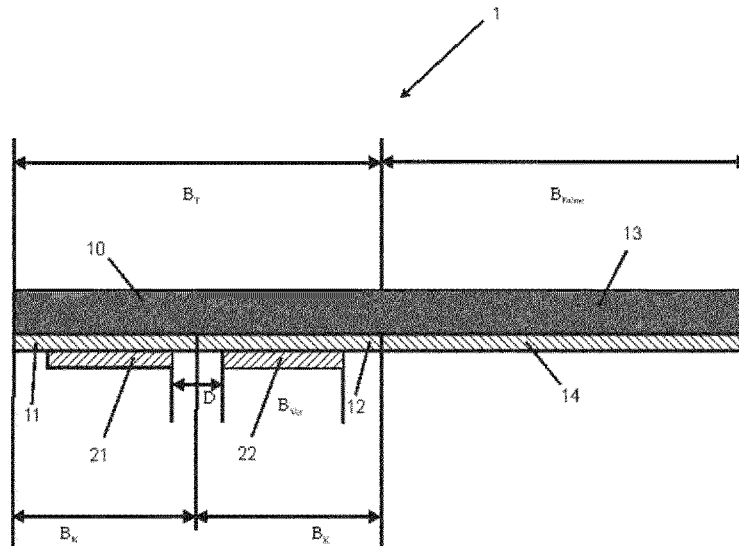


Fig. 2

(57) Abstract: The invention relates to an adhesive tape, in particular for sheathing the length of elongate items such as wiring harnesses in an automobile, the adhesive tape comprising a carrier having an upper face and a lower face, the carrier having a width  $B_T$ , based the transverse direction, and at least one sealing strip made of an adhesive compound being present on the lower face of the carrier, the at least one sealing strip extending along one of the longitudinal edges of the carrier and having a width  $B_K$  of at least 3 mm and at most including 50% of the width  $B_T$ , at least one reinforcing element, extending in the longitudinal direction, being provided on the upper face or on the lower face of the carrier, which reinforcing element preferably has a width  $B_{Ver}$  at least including 10% to 50% of the width  $B_T$ .



WO 2024/200730 A3



QA, RO, RS, RU, RW, SA, SC, SD, SE, SG, SK, SL, ST,  
SV, SY, TH, TJ, TM, TN, TR, TT, TZ, UA, UG, US, UZ,  
VC, VN, WS, ZA, ZM, ZW.

- (84) Bestimmungsstaaten** (soweit nicht anders angegeben, für jede verfügbare regionale Schutzrechtsart): ARIPO (BW, CV, GH, GM, KE, LR, LS, MW, MZ, NA, RW, SC, SD, SL, ST, SZ, TZ, UG, ZM, ZW), eurasisches (AM, AZ, BY, KG, KZ, RU, TJ, TM), europäisches (AL, AT, BE, BG, CH, CY, CZ, DE, DK, EE, ES, FI, FR, GB, GR, HR, HU, IE, IS, IT, LT, LU, LV, MC, ME, MK, MT, NL, NO, PL, PT, RO, RS, SE, SI, SK, SM, TR), OAPI (BF, BJ, CF, CG, CI, CM, GA, GN, GQ, GW, KM, ML, MR, NE, SN, TD, TG).

**Veröffentlicht:**

- mit internationalem Recherchenbericht (Artikel 21 Absatz 3)
- vor Ablauf der für Änderungen der Ansprüche geltenden Frist; Veröffentlichung wird wiederholt, falls Änderungen eingehen (Regel 48 Absatz 2 Buchstabe h)

**(88) Veröffentlichungsdatum des internationalen Recherchenberichts:**

28. November 2024 (28.11.2024)

**(57) Zusammenfassung:** Die Erfindung bezieht sich auf ein Klebeband, insbesondere zur Längsummantelung von langgestrecktem Gut wie Kabelsätzen in einem Automobil, umfassend einen Träger mit einer Oberseite und einer Unterseite, wobei der Träger bezogen auf die Querrichtung eine Breite BT aufweist und auf der Unterseite des Trägers mindestens Verschlussstreifen aus einer Klebemasse vorhanden ist, wobei der mindestens eine Verschlussstreifen entlang einer der Längskanten des Trägers verläuft und eine Breite BK von mindestens 3 mm und von höchstens einschließlich 50 % der Breite BT aufweist, wobei auf der Oberseite oder auf der Unterseite des Trägers mindestens ein sich in Längsrichtung erstreckendes Verstärkungselement vorhanden ist, das vorzugsweise eine Breite BVer von mindestens einschließlich 10 % bis zu 50 % der Breite BT aufweist.

## INTERNATIONAL SEARCH REPORT

International application No.

PCT/EP2024/058616

<b>A. CLASSIFICATION OF SUBJECT MATTER</b> <i>C09J 7/21</i> (2018.01)i; <i>C09J 7/29</i> (2018.01)i; <i>H02G 3/30</i> (2006.01)i  According to International Patent Classification (IPC) or to both national classification and IPC		
<b>B. FIELDS SEARCHED</b>  Minimum documentation searched (classification system followed by classification symbols) C09J; H02G  Documentation searched other than minimum documentation to the extent that such documents are included in the fields searched  Electronic data base consulted during the international search (name of data base and, where practicable, search terms used) EPO-Internal, WPI Data		
<b>C. DOCUMENTS CONSIDERED TO BE RELEVANT</b>		
Category*	Citation of document, with indication, where appropriate, of the relevant passages	Relevant to claim No.
X	EP 3613819 A1 (TESA SE [DE]) 26 February 2020 (2020-02-26) abstract paragraphs [0022], [0033], [0037], [0039], [0060], [0064], [0067], [0095] - paragraphs [0097], [0111], [0112]; claims 1, 3, 4, 11	1-3, 5, 8-21
X	WO 2019120752 A1 (CERTOPLAST TECHNISCHE KLEBEBAENDER GMBH [DE]) 27 June 2019 (2019-06-27) cited in the application abstract page 4, line 26 - page 5, line 6 page 6, line 15 - page 7, line 7 page 8, line 27 - page 9, line 16 page 10, line 11 - line 25; claims 1-4, 8-10, 12, 13; figure 6	1-3, 5, 8-21
X	DE 102010030537 A1 (TESA SE [DE]) 08 September 2011 (2011-09-08) abstract paragraphs [0024], [0027] - paragraphs [0029], [0043], [0044], [0047], [0062], [0065], [0077] - [0081], [0088]; claims 1-3, 5-10	1-3, 5, 8-17
<input checked="" type="checkbox"/> Further documents are listed in the continuation of Box C. <input checked="" type="checkbox"/> See patent family annex.		
<p>* Special categories of cited documents:</p> <p>“A” document defining the general state of the art which is not considered to be of particular relevance</p> <p>“E” earlier application or patent but published on or after the international filing date</p> <p>“L” document which may throw doubts on priority claim(s) or which is cited to establish the publication date of another citation or other special reason (as specified)</p> <p>“O” document referring to an oral disclosure, use, exhibition or other means</p> <p>“P” document published prior to the international filing date but later than the priority date claimed</p> <p>“T” later document published after the international filing date or priority date and not in conflict with the application but cited to understand the principle or theory underlying the invention</p> <p>“X” document of particular relevance; the claimed invention cannot be considered novel or cannot be considered to involve an inventive step when the document is taken alone</p> <p>“Y” document of particular relevance; the claimed invention cannot be considered to involve an inventive step when the document is combined with one or more other such documents, such combination being obvious to a person skilled in the art</p> <p>“&amp;” document member of the same patent family</p>		
Date of the actual completion of the international search <b>08 October 2024</b>		Date of mailing of the international search report <b>17 October 2024</b>
Name and mailing address of the ISA/EP <b>European Patent Office p.b. 5818, Patentlaan 2, 2280 HV Rijswijk Netherlands (Kingdom of the)</b> Telephone No. (+31-70)340-2040 Facsimile No. (+31-70)340-3016		Authorized officer <b>Meier, Stefan</b>  Telephone No.

## INTERNATIONAL SEARCH REPORT

International application No.

PCT/EP2024/058616

C. DOCUMENTS CONSIDERED TO BE RELEVANT		
Category*	Citation of document, with indication, where appropriate, of the relevant passages	Relevant to claim No.
X	EP 4050077 A1 (TESA SE [DE]) 31 August 2022 (2022-08-31) abstract paragraphs [0028], [0043], [0044], [0045], [0070] - paragraphs [0074], [0079], [0096], [0097] paragraph [0179] - paragraphs [0182], [0189]; claims 1, 6, 8, 9-13; figures 3a, 3b	1-7, 10, 14, 15, 17-21
X	EP 2034576 A1 (COROPLAST FRITZ MUELLER GMBH [DE]) 11 March 2009 (2009-03-11) paragraphs [0005], [0024]; claims 1, 6-8, 10, 15; figures 1, 4	1-5, 7-10, 14-21
X	EP 2500389 A1 (TESA SE [DE]) 19 September 2012 (2012-09-19) abstract paragraphs [0049], [0053], [0054]; claims 1-5, 8	1, 4, 7, 11, 14, 15, 17

**Box No. III Observations where unity of invention is lacking (Continuation of item 3 of first sheet)**

This International Searching Authority found multiple inventions in this international application, as follows:

1. Claims: 1-3, 5, 6, 8-21 (all in part)

An adhesive tape comprising a) a backing having a top side and a bottom side, the backing having a width  $B_T$  in the transverse direction, and b) on the bottom side of the backing, at least one closure strip made of an adhesive is provided, the at least one closure strip running along one of the longitudinal edges of the backing and having a width  $B_K$  of at least 3 mm and at most 50% of the width  $B_T$ , wherein c) on the top side or on the bottom side of the backing, at least one longitudinally extending reinforcing element is provided which preferably has a width  $B_{ver}$  of at least 10% to 50% of the width  $B_T$ .

2. Claims: 4, 7 (in full); 1-3, 5, 6, 8-21 (in part)

An adhesive tape comprising a) a backing having a top side and a bottom side, the backing having a width  $B_T$  in the transverse direction, and b) on the bottom side of the backing, at least one closure strip made of an adhesive is provided, the at least one closure strip running along one of the longitudinal edges of the backing and having a width  $B_K$  of at least 3 mm and at most 50% of the width  $B_T$ , both closure strips being applied in the form of a single homogeneous layer so that the backing has a full-surface adhesive coating, c) on the top side or on the bottom side of the backing, at least two longitudinally extending reinforcing elements are provided.

1.  As all required additional search fees were timely paid by the applicant, this international search report covers all searchable claims.
2.  As all searchable claims could be searched without effort justifying additional fees, this Authority did not invite payment of additional fees.
3.  As only some of the required additional search fees were timely paid by the applicant, this international search report covers only those claims for which fees were paid, specifically claims Nos.:
4.  No required additional search fees were timely paid by the applicant. Consequently, this international search report is restricted to the invention first mentioned in the claims; it is covered by claims Nos.:

- Remark on Protest**
- The additional search fees were accompanied by the applicant's protest and, where applicable, the payment of a protest fee.
  - The additional search fees were accompanied by the applicant's protest but the applicable protest fee was not paid within the time limit specified in the invitation.
  - No protest accompanied the payment of additional search fees.

**INTERNATIONAL SEARCH REPORT**  
**Information on patent family members**

International application No.

**PCT/EP2024/058616**

Patent document cited in search report			Publication date (day/month/year)	Patent family member(s)			Publication date (day/month/year)
EP	3613819	A1	26 February 2020	CN	110845967	A	28 February 2020
				DE	102018213969	A1	20 February 2020
				EP	3613819	A1	26 February 2020
				JP	7050728	B2	08 April 2022
				JP	2020063414	A	23 April 2020
				US	2020056070	A1	20 February 2020
WO	2019120752	A1	27 June 2019	BR	112020012230	A2	24 November 2020
				CN	111344923	A	26 June 2020
				DE	202017107748	U1	11 January 2018
				EP	3729578	A1	28 October 2020
				HU	E059612	T2	28 November 2022
				JP	7109545	B2	29 July 2022
				JP	2021507824	A	25 February 2021
				KR	20200101341	A	27 August 2020
				PL	3729578	T3	19 September 2022
				US	2021371707	A1	02 December 2021
				WO	2019120752	A1	27 June 2019
				DE	102010030537	A1	08 September 2011
WO	2011107359	A2	09 September 2011				
EP	4050077	A1	31 August 2022	CN	114958224	A	30 August 2022
				DE	102021201856	A1	01 September 2022
				EP	4050077	A1	31 August 2022
				US	2022275249	A1	01 September 2022
EP	2034576	A1	11 March 2009	DE	202007012475	U1	08 January 2009
				EP	2034576	A1	11 March 2009
EP	2500389	A1	19 September 2012	CN	102690613	A	26 September 2012
				DE	102011005763	A1	20 September 2012
				EP	2500389	A1	19 September 2012
				ES	2586585	T3	17 October 2016
				MX	338886	B	04 May 2016
				US	2012238172	A1	20 September 2012

<b>A. KLASSIFIZIERUNG DES ANMELDUNGSGEGENSTANDES</b> INV. C09J7/21 C09J7/29 H02G3/30 ADD.		
Nach der Internationalen Patentklassifikation (IPC) oder nach der nationalen Klassifikation und der IPC		
<b>B. RECHERCHIERTE GEBIETE</b> Recherchierter Mindestprüfstoff (Klassifikationssystem und Klassifikationssymbole) C09J H02G		
Recherchierte, aber nicht zum Mindestprüfstoff gehörende Veröffentlichungen, soweit diese unter die recherchierten Gebiete fallen		
Während der internationalen Recherche konsultierte elektronische Datenbank (Name der Datenbank und evtl. verwendete Suchbegriffe) EPO-Internal, WPI Data		
<b>C. ALS WESENTLICH ANGESEHENE UNTERLAGEN</b>		
Kategorie*	Bezeichnung der Veröffentlichung, soweit erforderlich unter Angabe der in Betracht kommenden Teile	Betr. Anspruch Nr.
X	EP 3 613 819 A1 (TESA SE [DE]) 26. Februar 2020 (2020-02-26) Zusammenfassung Absätze [0022], [0033], [0037], [0039], [0060], [0064], [0067], [0095] - Absätze [0097], [0111], [0112]; Ansprüche 1,3,4,11 -----	1-3,5, 8-21
X	WO 2019/120752 A1 (CERTOPLAST TECHNISCHE KLEBEBAENDER GMBH [DE]) 27. Juni 2019 (2019-06-27) in der Anmeldung erwähnt Zusammenfassung Seite 4, Zeile 26 - Seite 5, Zeile 6 Seite 6, Zeile 15 - Seite 7, Zeile 7 Seite 8, Zeile 27 - Seite 9, Zeile 16 Seite 10, Zeile 11 - Zeile 25; Ansprüche 1-4,8-10,12,13; Abbildung 6 ----- -/- -	1-3,5, 8-21
<input checked="" type="checkbox"/> Weitere Veröffentlichungen sind der Fortsetzung von Feld C zu entnehmen <input checked="" type="checkbox"/> Siehe Anhang Patentfamilie		
* Besondere Kategorien von angegebenen Veröffentlichungen : "A" Veröffentlichung, die den allgemeinen Stand der Technik definiert, aber nicht als besonders bedeutsam anzusehen ist "E" frühere Anmeldung oder Patent, die bzw. das jedoch erst am oder nach dem internationalen Anmeldedatum veröffentlicht worden ist "L" Veröffentlichung, die geeignet ist, einen Prioritätsanspruch zweifelhaft erscheinen zu lassen, oder durch die das Veröffentlichungsdatum einer anderen im Recherchenbericht genannten Veröffentlichung belegt werden soll oder die aus einem anderen besonderen Grund angegeben ist (wie ausgeführt) "O" Veröffentlichung, die sich auf eine mündliche Offenbarung, eine Benutzung, eine Ausstellung oder andere Maßnahmen bezieht "P" Veröffentlichung, die vor dem internationalen Anmeldedatum, aber nach dem beanspruchten Prioritätsdatum veröffentlicht worden ist		"T" Spätere Veröffentlichung, die nach dem internationalen Anmeldedatum oder dem Prioritätsdatum veröffentlicht worden ist und mit der Anmeldung nicht kollidiert, sondern nur zum Verständnis des der Erfindung zugrundeliegenden Prinzips oder der ihr zugrundeliegenden Theorie angegeben ist "X" Veröffentlichung von besonderer Bedeutung; die beanspruchte Erfindung kann allein aufgrund dieser Veröffentlichung nicht als neu oder auf erfinderischer Tätigkeit beruhend betrachtet werden "Y" Veröffentlichung von besonderer Bedeutung; die beanspruchte Erfindung kann nicht als auf erfinderischer Tätigkeit beruhend betrachtet werden, wenn die Veröffentlichung mit einer oder mehreren Veröffentlichungen dieser Kategorie in Verbindung gebracht wird und diese Verbindung für einen Fachmann naheliegend ist "&" Veröffentlichung, die Mitglied derselben Patentfamilie ist
Datum des Abschlusses der internationalen Recherche  <b>8. Oktober 2024</b>		Absendedatum des internationalen Recherchenberichts  <b>17/10/2024</b>
Name und Postanschrift der Internationalen Recherchenbehörde Europäisches Patentamt, P.B. 5818 Patentlaan 2 NL - 2280 HV Rijswijk Tel. (+31-70) 340-2040, Fax: (+31-70) 340-3016		Bevollmächtigter Bediensteter  <b>Meier, Stefan</b>

C. (Fortsetzung) ALS WESENTLICH ANGESEHENE UNTERLAGEN		
Kategorie*	Bezeichnung der Veröffentlichung, soweit erforderlich unter Angabe der in Betracht kommenden Teile	Betr. Anspruch Nr.
X	<p>DE 10 2010 030537 A1 (TESA SE [DE])  8. September 2011 (2011-09-08)  Zusammenfassung  Absätze [0024], [0027] - Absätze [0029],  [0043], [0044], [0047], [0062],  [0065], [0077] - [0081], [0088];  Ansprüche 1-3,5-10</p> <p style="text-align: center;">-----</p>	<p>1-3,5,  8-17</p>
X	<p>EP 4 050 077 A1 (TESA SE [DE])  31. August 2022 (2022-08-31)</p> <p>Zusammenfassung  Absätze [0028], [0043], [0044], [0045],  [0070] - Absätze [0074], [0079], [0096],  [0097]  Absatz [0179] - Absätze [0182], [0189];  Ansprüche 1,6,8,9-13; Abbildungen 3a,3b</p> <p style="text-align: center;">-----</p>	<p>1-7,10,  14,15,  17-21</p>
X	<p>EP 2 034 576 A1 (COROPLAST FRITZ MUELLER  GMBH [DE]) 11. März 2009 (2009-03-11)</p> <p>Absätze [0005], [0024]; Ansprüche  1,6-8,10,15; Abbildungen 1,4</p> <p style="text-align: center;">-----</p>	<p>1-5,  7-10,  14-21</p>
X	<p>EP 2 500 389 A1 (TESA SE [DE])  19. September 2012 (2012-09-19)</p> <p>Zusammenfassung  Absätze [0049], [0053], [0054];  Ansprüche 1-5,8</p> <p style="text-align: center;">-----</p>	<p>1,4,7,  11,14,  15,17</p>

**Feld Nr. II Bemerkungen zu den Ansprüchen, die sich als nicht recherchierbar erwiesen haben (Fortsetzung von Punkt 2 auf Blatt 1)**

Gemäß Artikel 17(2)a) wurde aus folgenden Gründen für bestimmte Ansprüche kein internationaler Recherchenbericht erstellt:

1.  Ansprüche Nr.  
weil sie sich auf Gegenstände beziehen, zu deren Recherche diese Behörde nicht verpflichtet ist, nämlich
  
2.  Ansprüche Nr.  
weil sie sich auf Teile der internationalen Anmeldung beziehen, die den vorgeschriebenen Anforderungen so wenig entsprechen, dass eine sinnvolle internationale Recherche nicht durchgeführt werden kann, nämlich
  
3.  Ansprüche Nr.  
weil es sich dabei um abhängige Ansprüche handelt, die nicht entsprechend Satz 2 und 3 der Regel 6.4 a) abgefasst sind.

**Feld Nr. III Bemerkungen bei mangelnder Einheitlichkeit der Erfindung (Fortsetzung von Punkt 3 auf Blatt 1)**

Diese Internationale Recherchenbehörde hat festgestellt, dass diese internationale Anmeldung mehrere Erfindungen enthält:

**siehe Zusatzblatt**

1.  Da der Anmelder alle erforderlichen zusätzlichen Recherchegebühren rechtzeitig entrichtet hat, erstreckt sich dieser internationale Recherchenbericht auf alle recherchierbaren Ansprüche.
  
2.  Da für alle recherchierbaren Ansprüche die Recherche ohne einen Arbeitsaufwand durchgeführt werden konnte, der zusätzliche Recherchegebühr gerechtfertigt hätte, hat die Behörde nicht zur Zahlung solcher Gebühren aufgefordert.
  
3.  Da der Anmelder nur einige der erforderlichen zusätzlichen Recherchegebühren rechtzeitig entrichtet hat, erstreckt sich dieser internationale Recherchenbericht nur auf die Ansprüche, für die Gebühren entrichtet worden sind, nämlich auf die Ansprüche Nr.
  
4.  Der Anmelder hat die erforderlichen zusätzlichen Recherchegebühren nicht rechtzeitig entrichtet. Dieser internationale Recherchenbericht beschränkt sich daher auf die in den Ansprüchen zuerst erwähnte Erfindung;; diese ist in folgenden Ansprüchen erfasst:

**Bemerkungen hinsichtlich eines Widerspruchs**

- Der Anmelder hat die zusätzlichen Recherchegebühren unter Widerspruch entrichtet und die gegebenenfalls erforderliche Widerspruchsgebühr gezahlt.
- Die zusätzlichen Recherchegebühren wurden vom Anmelder unter Widerspruch gezahlt, jedoch wurde die entsprechende Widerspruchsgebühr nicht innerhalb der in der Aufforderung angegebenen Frist entrichtet.
- Die Zahlung der zusätzlichen Recherchegebühren erfolgte ohne Widerspruch.

WEITERE ANGABEN

PCT/ISA/ 210

Die internationale Recherchenbehörde hat festgestellt, dass diese internationale Anmeldung mehrere (Gruppen von) Erfindungen enthält, nämlich:

1. Ansprüche: 1-3, 5, 6, 8-21 (alle teilweise)

Klebeband umfassend

- a) einen Träger mit einer Oberseite und einer Unterseite, wobei der Träger bezogen auf die Querrichtung eine Breite  $B$   $T$  aufweist und
- b) auf der Unterseite des Trägers mindestens ein Verschlussstreifen aus einer Klebmasse vorhanden ist, wobei der mindestens ein Verschlussstreifen entlang einer der Längskanten des Trägers verläuft und eine Breite  $B$   $K$  von mindestens 3 mm und von höchstens einschließlich 50 % der Breite  $B$   $T$  aufweist, wobei
- c) auf der Oberseite oder auf der Unterseite des Trägers mindestens ein sich in Längsrichtung erstreckendes Verstärkungselement vorhanden ist, das vorzugsweise eine Breite  $B$  ver von mindestens einschließlich 10 % bis zu 50 % der Breite  $B$   $T$  aufweist.

---

2. Ansprüche: 4, 7 (vollständig); 1-3, 5, 6, 8-21 (teilweise)

Klebeband umfassend

- a) einen Träger mit einer Oberseite und einer Unterseite, wobei der Träger bezogen auf die Querrichtung eine Breite  $B$   $T$  aufweist und
- b) auf der Unterseite des Trägers mindestens ein Verschlussstreifen aus einer Klebmasse vorhanden ist, wobei der mindestens ein Verschlussstreifen entlang einer der Längskanten des Trägers verläuft und eine Breite  $B$   $K$  von mindestens 3 mm und von höchstens einschließlich 50 % der Breite  $B$   $T$  aufweist, wobei beide Verschlussstreifen in Form einer einzigen homogenen Schicht aufgetragen sind, so dass der Träger eine vollflächige Klebmassenbeschichtung aufweist.
- c) auf der Oberseite oder auf der Unterseite des Trägers mindestens zwei sich in Längsrichtung erstreckendes Verstärkungselemente vorhanden sind.

---

# INTERNATIONALER RECHERCHENBERICHT

Angaben zu Veröffentlichungen, die zur selben Patentfamilie gehören

Internationales Aktenzeichen

PCT/EP2024/058616

Im Recherchenbericht angeführtes Patentdokument	Datum der Veröffentlichung	Mitglied(er) der Patentfamilie	Datum der Veröffentlichung	
EP 3613819	A1	26-02-2020	CN 110845967 A	28-02-2020
			DE 102018213969 A1	20-02-2020
			EP 3613819 A1	26-02-2020
			JP 7050728 B2	08-04-2022
			JP 2020063414 A	23-04-2020
			US 2020056070 A1	20-02-2020
-----				
WO 2019120752	A1	27-06-2019	BR 112020012230 A2	24-11-2020
			CN 111344923 A	26-06-2020
			DE 202017107748 U1	11-01-2018
			EP 3729578 A1	28-10-2020
			HU E059612 T2	28-11-2022
			JP 7109545 B2	29-07-2022
			JP 2021507824 A	25-02-2021
			KR 20200101341 A	27-08-2020
			PL 3729578 T3	19-09-2022
			US 2021371707 A1	02-12-2021
			WO 2019120752 A1	27-06-2019
-----				
DE 102010030537	A1	08-09-2011	DE 102010030537 A1	08-09-2011
			WO 2011107359 A2	09-09-2011
-----				
EP 4050077	A1	31-08-2022	CN 114958224 A	30-08-2022
			DE 102021201856 A1	01-09-2022
			EP 4050077 A1	31-08-2022
			US 2022275249 A1	01-09-2022
-----				
EP 2034576	A1	11-03-2009	DE 202007012475 U1	08-01-2009
			EP 2034576 A1	11-03-2009
-----				
EP 2500389	A1	19-09-2012	CN 102690613 A	26-09-2012
			DE 102011005763 A1	20-09-2012
			EP 2500389 A1	19-09-2012
			ES 2586585 T3	17-10-2016
			MX 338886 B	04-05-2016
			US 2012238172 A1	20-09-2012
-----				