



## (12)实用新型专利

(10)授权公告号 CN 207765011 U

(45)授权公告日 2018.08.24

(21)申请号 201721465959.8

(22)申请日 2017.11.07

(73)专利权人 吉林农业大学

地址 130118 吉林省长春市新城大街2888号

(72)发明人 王典

(74)专利代理机构 濮阳华凯知识产权代理事务所(普通合伙) 41136

代理人 王传明

(51)Int.Cl.

G09B 15/00(2006.01)

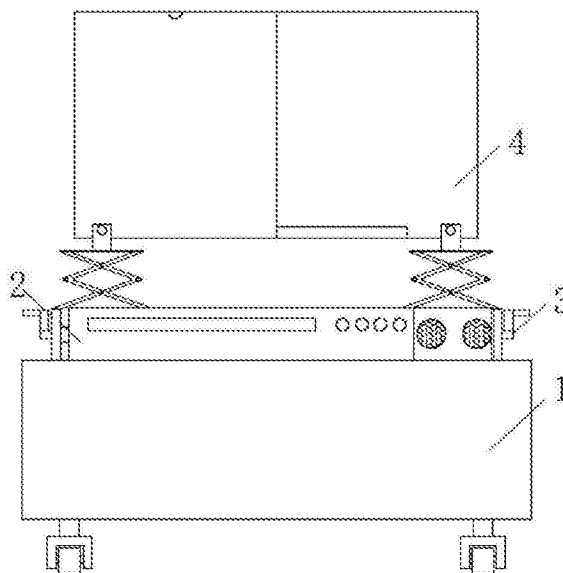
权利要求书1页 说明书4页 附图3页

### (54)实用新型名称

一种音乐史教学用多功能展示装置

### (57)摘要

本实用新型公开了一种音乐史教学用多功能展示装置,包括箱体、播放设备和展示装置,所述播放设备固定连接在箱体的顶部,所述箱体的顶部设置有升降机构,所述升降机构的顶部与展示装置的底部活动连接,所述展示装置包括连接杆,所述连接杆的底部固定连接有横杆,所述横杆的一端活动连接有固定板,所述箱体的顶部开设有滑槽,所述固定板的底部与箱体滑槽的底部固定连接,所述固定板的一侧开设有通孔,所述横杆通过固定板一侧的通孔与固定板活动连接。本实用新型通过上述等结构之间的配合使用,解决了通过支撑柱对展示装置升降效果不好的问题,实现了展示装置的升降更稳定,升降效果更好,且具备调节展示装置倾斜角度功能,使用更方便。



1. 一种音乐史教学用多功能展示装置,包括箱体(1)、播放设备(2)和展示装置(4),所述播放设备(2)固定连接在箱体(1)的顶部,其特征在于:所述箱体(1)的顶部设置有升降机构(3),所述升降机构(3)的顶部与展示装置(4)的底部活动连接;

所述展示装置(4)包括连接杆(5),所述连接杆(5)的底部固定连接有横杆(6),所述横杆(6)的一端活动连接有固定板(7),所述箱体(1)的顶部开设有滑槽,所述固定板(7)的底部与箱体(1)滑槽的底部固定连接,所述固定板(7)的一侧开设有通孔,所述横杆(6)通过固定板(7)一侧的通孔与固定板(7)活动连接,所述固定板(7)的另一侧开设有通孔,所述横杆(6)的一端通过固定板(7)另一侧的通孔固定连接有螺纹杆(8),所述螺纹杆(8)通过固定板(7)另一侧的通孔与固定板(7)活动连接,所述螺纹杆(8)上靠近其一端的表面螺纹连接有移动板(9),所述移动板(9)通过箱体(1)的滑槽与箱体(1)活动连接,所述移动板(9)的侧面开设有螺纹孔,所述螺纹杆(8)通过移动板(9)的螺纹孔与移动板(9)螺纹连接,所述移动板(9)上靠近其底部的正面固定连接有滑杆(10),所述箱体(1)顶部滑槽的侧壁开设有滑杆槽,所述滑杆(10)通过箱体(1)滑槽侧壁的滑杆槽与箱体(1)滑槽侧壁滑杆槽的内壁活动连接,所述固定板(7)的顶部活动连接有剪叉式移动架(11),所述剪叉式移动架(11)活动连接在移动板(9)的顶部,所述剪叉式移动架(11)的顶部活动连接有平板(12),所述平板(12)的顶部固定连接有竖板(13),所述竖板(13)的背面与展示装置(4)的正面活动连接,所述竖板(13)的正面开设有通孔,所述通孔的内壁转动连接有转轴(14),所述展示装置(4)上靠近其底部的正面开设有通孔,所述转轴(14)的一端通过展示装置(4)的通孔与展示装置(4)转动连接。

2. 根据权利要求1所述的一种音乐史教学用多功能展示装置,其特征在于:所述箱体(1)滑槽槽内的底部固定连接有固定圈(15),且固定圈(15)的内壁转动连接有滚珠(16)。

3. 根据权利要求1所述的一种音乐史教学用多功能展示装置,其特征在于:所述升降机构(3)的数量为两个,且两个升降机构(3)以箱体(1)的纵向中线为轴线对称分布在箱体(1)的顶部。

4. 根据权利要求1所述的一种音乐史教学用多功能展示装置,其特征在于:所述连接杆(5)上靠近其顶部的侧面设置有把手,且把手的表面设置有防滑条纹。

5. 根据权利要求1所述的一种音乐史教学用多功能展示装置,其特征在于:所述滑杆(10)的数量为两个,且两个滑杆(10)以移动板(9)的纵向中线为轴线对称分布在移动板(9)的正面和背面。

6. 根据权利要求1所述的一种音乐史教学用多功能展示装置,其特征在于:所述平板(12)的底部开设有滑槽,且剪叉式移动架(11)顶部的一端滑动连接在平板(12)滑槽的内壁,剪叉式移动架(11)顶部的另一端转动连接在平板(12)的底部。

## 一种音乐史教学用多功能展示装置

### 技术领域

[0001] 本实用新型涉及音乐教学用辅助设备技术领域,具体为一种音乐史教学用多功能展示装置。

### 背景技术

[0002] 目前,在音乐教学的课堂上,音乐教师为了更好的教学,使学生更直观的获取音乐知识,往往需要用到展示装置,但是现有的展示装置要么结构简单、功能单一,不能满足教学需求,要么结构较复杂,携带不便;并且,为了让学生更好的练习发声,音乐教师有时会选择户外授课,但现有的展示装置,结构较复杂,布局不合理,携带时部分结构容易因触碰而损坏,携带非常不便。中国专利(公告号:CN206249659U)公开了一种音乐教学用展示装置,包括箱体,箱体的内部设有蓄电池,箱体的一侧壁上设有充电口,箱体的上方设有CD播放器、磁带播放器、磁带置放槽和CD置放槽,CD播放器、磁带播放器和充电口均连接蓄电池;箱体的两端均设有一支撑柱,两支撑柱的顶部之间设有一连接杆,连接杆上设有展示板,展示板的前侧壁上设有透明插袋和书写层,书写层的底部设有一托板,托板上设有笔槽和板擦槽,笔槽和板擦槽内分别设有书写笔和板擦;对应箱体还设有一箱盖。本实用新型所述的音乐教学用展示装置,功能多样、便于携带,能够很好的满足音乐教师的教学需求,有效提高了音乐教师的教学效率。但是该实用新型通过支撑柱对展示装置的升降效果不好,需要对其进行改进。

### 实用新型内容

[0003] 本实用新型的目的在于提供一种音乐史教学用多功能展示装置,具备了展示装置的升降更稳定,升降效果更好,且具备调节展示装置倾斜角度功能,使用更方便的优点,解决了通过支撑柱对展示装置升降效果不好的问题。

[0004] 为实现上述目的,本实用新型提供如下技术方案:一种音乐史教学用多功能展示装置,包括箱体、播放设备和展示装置,所述播放设备固定连接在箱体的顶部,所述箱体的顶部设置有升降机构,所述升降机构的顶部与展示装置的底部活动连接。

[0005] 所述展示装置包括连接杆,所述连接杆的底部固定连接有横杆,所述横杆的一端活动连接有固定板,所述箱体的顶部开设有滑槽,所述固定板的底部与箱体滑槽的底部固定连接,所述固定板的一侧开设有通孔,所述横杆通过固定板一侧的通孔与固定板活动连接,所述固定板的另一侧开设有通孔,所述横杆的一端通过固定板另一侧的通孔固定连接有螺纹杆,所述螺纹杆通过固定板另一侧的通孔与固定板活动连接,所述螺纹杆上靠近其一端的表面螺纹连接有移动板,所述移动板通过箱体的滑槽与箱体活动连接,所述移动板的侧面开设有螺纹孔,所述螺纹杆通过移动板的螺纹孔与移动板螺纹连接,所述移动板上靠近其底部的正面固定连接有滑杆,所述箱体顶部滑槽的侧壁开设有滑杆槽,所述滑杆通过箱体滑槽侧壁的滑杆槽与箱体滑槽侧壁滑杆槽的内壁活动连接,所述固定板的顶部活动连接有剪叉式移动架,所述剪叉式移动架活动连接在移动板的顶部,所述剪叉式移动架的

顶部活动连接有平板,所述平板的顶部固定连接有竖板,所述竖板的背面与展示装置的正面活动连接,所述竖板的正面开设有通孔,所述通孔的内壁转动连接有转轴,所述展示装置上靠近其底部的正面开设有通孔,所述转轴的一端通过展示装置的通孔与展示装置转动连接。

[0006] 优选的,所述箱体滑槽槽内的底部固定连接有固定圈,且固定圈的内壁转动连接有滚珠。

[0007] 优选的,所述升降机构的数量为两个,且两个升降机构以箱体的纵向中线为轴线对称分布在箱体的顶部。

[0008] 优选的,所述连接杆上靠近其顶部的侧面设置有把手,且把手的表面设置有防滑条纹。

[0009] 优选的,所述滑杆的数量为两个,且两个滑杆以移动板的纵向中线为轴线对称分布在移动板的正面和背面。

[0010] 优选的,所述平板的底部开设有滑槽,且剪叉式移动架顶部的一端滑动连接在平板滑槽的内壁,剪叉式移动架顶部的另一端转动连接在平板的底部。

[0011] 与现有技术相比,本实用新型的有益效果如下:

[0012] 本实用新型通过设置连接杆、横杆、固定板、螺纹杆、移动板、滑杆、剪叉式移动架、平板、竖板、转轴、固定圈和滚珠,需要调节展示装置的高度时,摇动两个把手,把手的转动带动连接杆、横杆和螺纹杆的转动,螺纹杆与移动板螺纹连接,此时移动板在箱体顶部的滑槽中逐渐向固定板的方向移动,滑杆的设置使得移动板能够稳定的运动,规定了其运动轨迹,固定圈和滚珠的配合使用,使得移动板在移动的过程中可以减小摩擦力,实现了移动板的移动效果更好,移动板移动的过程中,剪叉式移动架逐渐伸长,剪叉式移动架顶部的其中一个连接端逐渐往另一个连接端的方向移动,实现了平板被顶起,竖板和转轴的配合使用,不仅有利于升降机构的升降,而且可以根据实际情况调整展示装置的倾斜角度。

[0013] 综上所述,通过上述等结构之间的配合使用,解决了通过支撑柱对展示装置升降效果不好的问题,实现了展示装置的升降更稳定,升降效果更好,且具备调节展示装置倾斜角度功能,使用更方便。

## 附图说明

[0014] 图1为本实用新型结构示意图;

[0015] 图2为本实用新型升降机构结构示意图;

[0016] 图3为本实用新型移动板侧视图;

[0017] 图4为本实用新型箱体顶部滑槽结构示意图。

[0018] 图中:1-箱体、2-播放设备、3-升降机构、4-展示装置、5-连接杆、6-横杆、7-固定板、8-螺纹杆、9-移动板、10-滑杆、11-剪叉式移动架、12-平板、13-竖板、14-转轴、15-固定圈、16-滚珠。

## 具体实施方式

[0019] 下面将结合本实用新型实施例中的附图,对本实用新型实施例中的技术方案进行清楚、完整地描述,显然,所描述的实施例仅仅是本实用新型一部分实施例,而不是全部的

实施例。基于本实用新型中的实施例，本领域普通技术人员在没有做出创造性劳动前提下所获得的所有其他实施例，都属于本实用新型保护的范围。

[0020] 请参阅图1至4，本实用新型提供一种技术方案：一种音乐史教学用多功能展示装置，包括箱体1、播放设备2和展示装置4，箱体1的底部设置有万向轮，方便整体设备的移动，箱体1的侧面开设有充电口，箱体1的顶部设置有箱盖，展示装置4落下时。可以盖上箱盖且箱盖的高度根据实际情况进行设置，箱体1滑槽槽内的底部固定连接固定圈15，且固定圈15的内壁转动连接有滚珠16，固定圈15和滚珠16的配合使用，使得移动板9在移动的过程中可以减小摩擦力，实现了移动板9的移动效果更好，播放设备2固定连接在箱体1的顶部，播放设备2包括CD播放器、CD放置槽、磁带放置槽和磁带播放器且均设置在箱体1的顶部，箱体1的顶部设置有升降机构3，升降机构3的设置使得展示装置4便于升降，可以根据实际情况调整展示装置4的倾斜角度，便于观察书本内容，升降机构3的数量为两个，且两个升降机构3以箱体1的纵向中线为轴线对称分布在箱体1的顶部，通过调节两个升降机构3来对展示装置4进行高度调节，升降机构3的顶部与展示装置4的底部活动连接，展示装置4包括透明插袋、豁口、固定卡、指挥棒、书写层、展示板、书写笔、笔槽、托板、板擦和板擦槽，透明带里面便于放置音符卡片，豁口的设置便于更换卡片，固定卡的设置用于固定指挥棒，使其卡在对应的凹槽中，展示板的正面设置有书写层，方便教学，书写笔放置在笔槽中，板擦放置在板擦槽中，且书写笔、笔槽、板擦和板擦槽均设置在托板的顶部，托板与书写板连接。

[0021] 展示装置4包括连接杆5，连接杆5用于连接把手和横杆6的关系，传递把手的运动，连接杆5上靠近其顶部的侧面设置有把手，且把手的表面设置有防滑条纹，把手的转动带动连接杆5、横杆6和螺纹杆8的转动，连接杆5的底部固定连接横杆6，横杆6将连接杆5的转动传递给螺纹杆8，横杆6的一端活动连接有固定板7，固定板7是连接杆5、把手、横杆6和螺纹杆8的载体，箱体1的顶部开设有滑槽，固定板7的底部与箱体1滑槽的底部固定连接，固定板7的一侧开设有通孔，横杆6通过固定板7一侧的通孔与固定板7活动连接，固定板7的另一侧开设有通孔，横杆6的一端通过固定板7另一侧的通孔固定连接螺纹杆8，螺纹杆8接收到横杆6的传动发生自转，从而使得移动板9往固定板7的方向运动，螺纹杆8通过固定板7另一侧的通孔与固定板7活动连接，螺纹杆8上靠近其一端的表面螺纹连接有移动板9，移动板9通过与螺纹杆8的逐渐螺接，使得移动板9与固定板7的距离更近，且剪叉式移动架11的伸长长度更长，移动板9通过箱体1的滑槽与箱体1活动连接，移动板9的侧面开设有螺纹孔，螺纹杆8通过移动板9的螺纹孔与移动板9螺纹连接，移动板9上靠近其底部的正面固定连接滑杆10，滑杆10的设置使得移动板9能够稳定的运动，规定了其运动轨迹，滑杆10的数量为两个，且两个滑杆10以移动板9的纵向中线为轴线对称分布在移动板9的正面和背面，两个滑杆10使得移动板9的运动过程更稳定，运动效果更好，箱体1顶部滑槽的侧壁开设有滑杆槽，滑杆10通过箱体1滑槽侧壁的滑杆槽与箱体1滑槽侧壁滑杆槽的内壁活动连接，固定板7的顶部活动连接有剪叉式移动架11，移动板9与固定板7的距离越近剪叉式移动架11的伸长长度越长，反之越短，剪叉式移动架11活动连接在移动板9的顶部，剪叉式移动架11的顶部活动连接有平板12，剪叉式移动架11顶起平板12，从而使平板12顶起竖板13，平板12的底部开设有滑槽，且剪叉式移动架11顶部的一端滑动连接在平板12滑槽的内壁，剪叉式移动架11顶部的另一端转动连接在平板12的底部，移动板9移动的过程中，剪叉式移动架11逐渐伸长，同时剪叉式移动架11顶部的其中一个连接端逐渐往另一个连接端的方向移动，

平板 12 的顶部固定连接有竖板 13, 竖板 13 的背面与展示装置 4 的正面活动连接, 竖板 13 的正面开设有通孔, 通孔的内壁转动连接有转轴 14, 竖板 13 和转轴 14 的配合使用, 不仅有利于升降机构 3 的升降, 而且可以根据实际情况调整展示装置 4 的倾斜角度, 展示装置 4 上靠近其底部的正面开设有通孔, 转轴 14 的一端通过展示装置 4 的通孔与展示装置 4 转动连接。

[0022] 工作原理: 该音乐史教学用多功能展示装置使用时, 需要调节展示装置 4 的高度时, 摇动两个把手, 把手的转动带动连接杆 5、横杆 6 和螺纹杆 8 的转动, 螺纹杆 8 与移动板 9 螺纹连接, 此时移动板 9 在箱体 1 顶部的滑槽中逐渐向固定板 7 的方向移动, 滑杆 10 的设置使得移动板 9 能够稳定的运动, 规定了其运动轨迹, 固定圈 15 和滚珠 16 的配合使用, 使得移动板 9 在移动的过程中可以减小摩擦力, 实现了移动板 9 的移动效果更好, 移动板 9 移动的过程中, 剪叉式移动架 11 逐渐伸长, 剪叉式移动架 11 顶部的其中一个连接端逐渐往另一个连接端的方向移动, 实现了平板 12 被顶起, 竖板 13 和转轴 14 的配合使用, 不仅有利于升降机构 3 的升降, 而且可以根据实际情况调整展示装置 4 的倾斜角度。

[0023] 尽管已经示出和描述了本实用新型的实施例, 对于本领域的普通技术人员而言, 可以理解在不脱离本实用新型的原理和精神的情况下可以对这些实施例进行多种变化、修改、替换和变型, 本实用新型的范围由所附权利要求及其等同物限定。

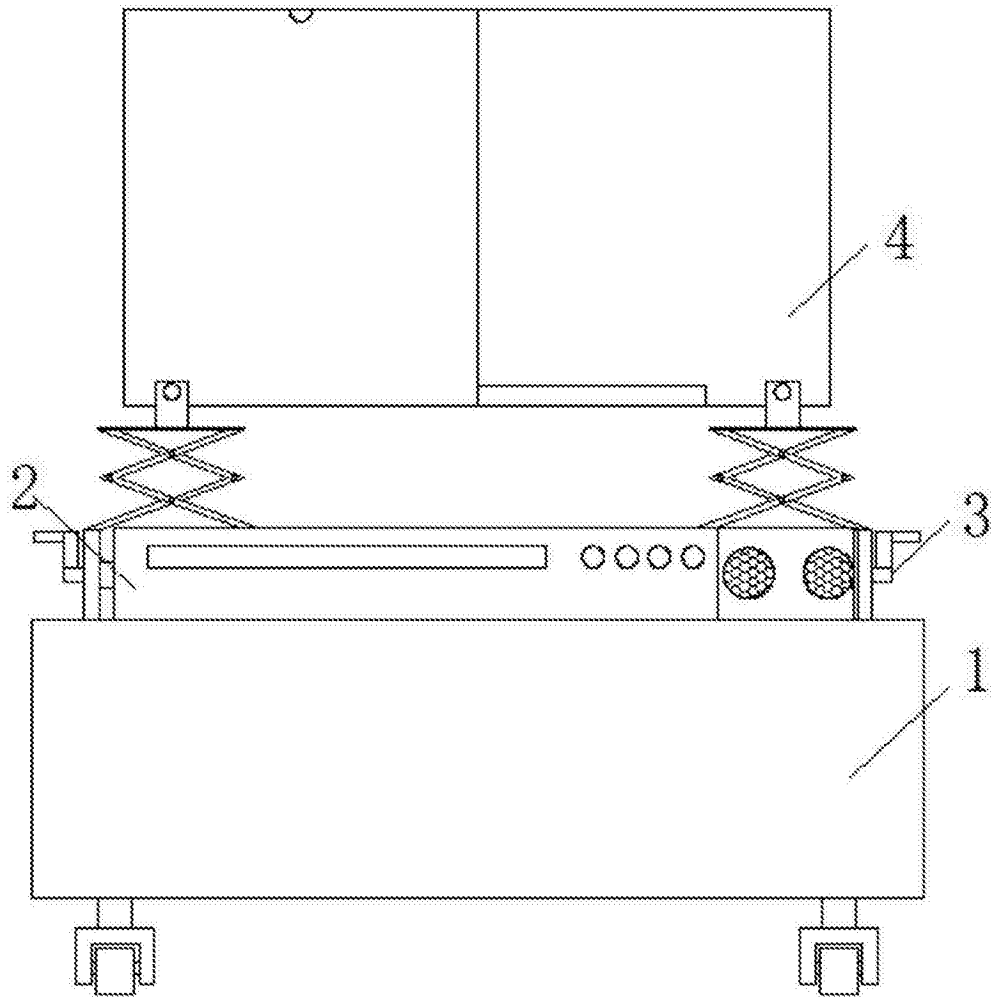


图1

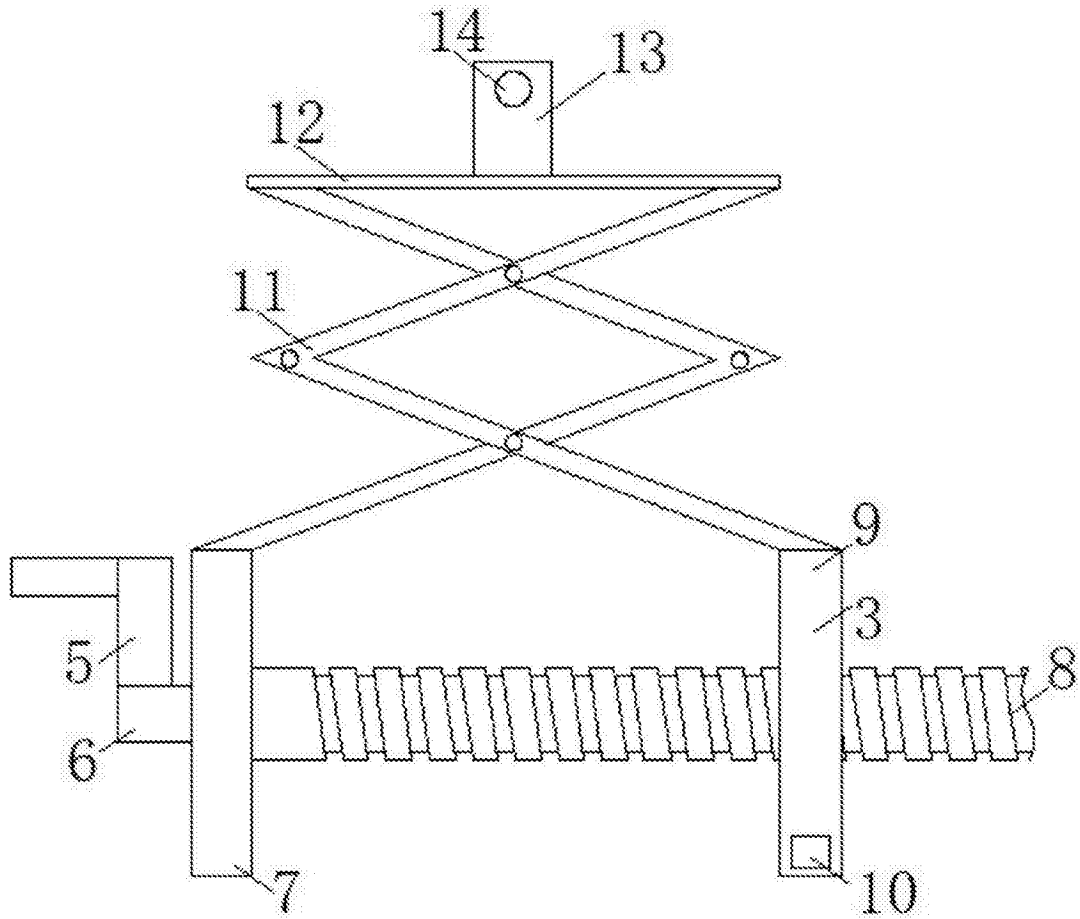


图2

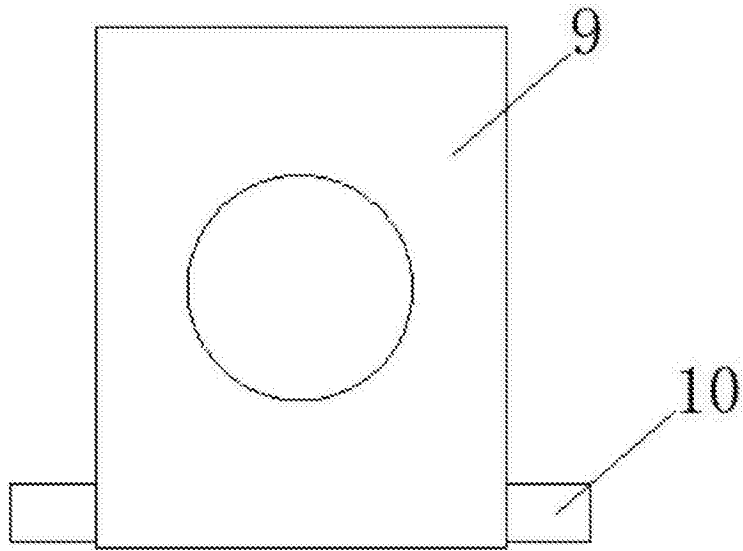


图3



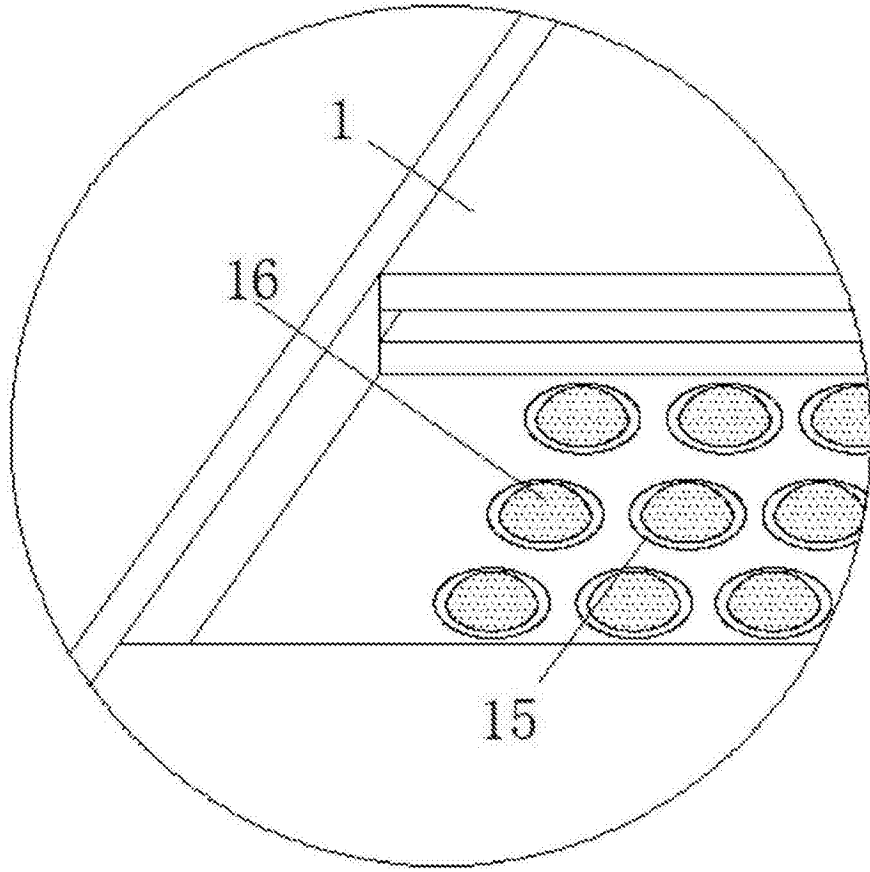


图4