



(12) 实用新型专利

(10) 授权公告号 CN 203110552 U

(45) 授权公告日 2013. 08. 07

(21) 申请号 201320075609. 6

(22) 申请日 2013. 02. 18

(73) 专利权人 杨文韬

地址 310015 浙江省杭州市拱墅区湖州街
51 号浙江大学城市学院

(72) 发明人 杨文韬

(51) Int. Cl.

B42B 4/00 (2006. 01)

B42B 9/00 (2006. 01)

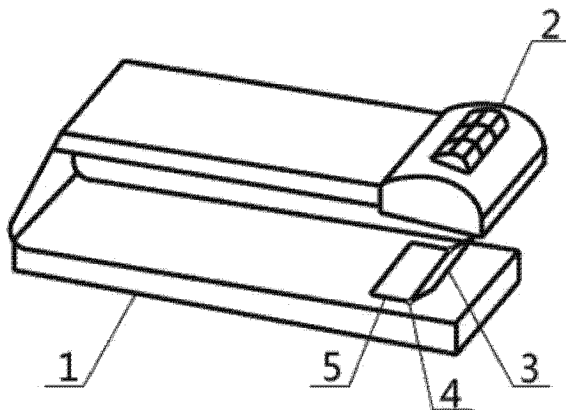
权利要求书1页 说明书1页 附图1页

(54) 实用新型名称

一种订书机

(57) 摘要

本实用新型公开了一种订书机,它由订书机、时间戳、印泥盒盖、转轴、印泥盒组成,其特征在于订书机底座前端设有印泥盒,印泥盒一侧设有转轴,转轴上连有印泥盒盖,订书机上端设有时间戳,希望在装订同时印上日期时,以转轴为中轴翻开印泥盒盖,按下订书机前端,使时间戳蘸上印泥后,将要装订的纸张放入订书机内,按压订书机装订即可,时间戳会将日期印在纸张上,当不希望装订同时印上日期时,将印泥盒盖盖在印泥盒上后,将纸张放入订书机内按压订书机即可,其有益效果是设计简单,方便可靠,实用性较大。



1. 一种订书机,由订书机(1)、时间戳(2)、印泥盒盖(3)、转轴(4)、印泥盒(5)组成,其特征在于订书机(1)底座前端设有印泥盒(5),印泥盒(5)一侧设有转轴(4),转轴(4)上连有印泥盒盖(3),订书机(1)上端设有时间戳(2)。

一种订书机

技术领域

[0001] 本实用新型涉及一种订书机,尤其涉及一种带时间戳的订书机,属于订书机技术领域。

背景技术

[0002] 目前,公知技术的订书机,都是不带有时间戳的,当使用者希望使用订书机将纸张装订起来时,有时候会希望附上当日的日期,而此时就不得不另外去寻来一个时间戳来印在资料或票据上,十分不方便,在本实用新型未作出之前,无带时间戳的订书机使用,检索专利文献,无该技术的技术方案公开。

发明内容

[0003] 为了克服现有技术中无带时间戳的订书机的不足,本实用新型的目的在于提供一种带时间戳的订书机,该订书机上设有时间戳及印泥,使用者可以根据实际需要,选择在装订的同时使用或者不使用时间戳将日期印在纸张上,达到方便使用的目的。

[0004] 为了达到本实用新型的目的,本实用新型解决其技术问题所采用的技术方案是:由订书机、时间戳、印泥盒盖、转轴、印泥盒组成,其特征在于订书机底座前端设有印泥盒,印泥盒一侧设有转轴,转轴上连有印泥盒盖,订书机上端设有时间戳,希望在装订同时印上日期时,以转轴为中轴翻开印泥盒盖,按下订书机前端,使时间戳蘸上印泥后,将要装订的纸张放入订书机内,按压订书机装订即可,时间戳会将日期印在纸张上,当不希望在装订同时印上日期时,将印泥盒盖盖在印泥盒上后,将纸张放入订书机内按压订书机即可。

[0005] 本实用新型的有益效果是设计简单,方便可靠,实用性较大。

附图说明

[0006] 下面通过附图和实施例对本实用新型作进一步说明。

[0007] 图 1 是本实用新型示意图。

[0008] 图中 1. 订书机,2. 时间戳,3. 印泥盒盖,4. 转轴,5. 印泥盒。

具体实施方式

[0009] 本实用新型由订书机 1、时间戳 2、印泥盒盖 3、转轴 4、印泥盒 5 组成,其特征在于订书机 1 底座前端设有印泥盒 5,印泥盒 5 一侧设有转轴 4,转轴 4 上连有印泥盒盖 3,订书机 1 上端设有时间戳 2,希望在装订同时印上日期时,以转轴 4 为中轴翻开印泥盒盖 3,按下订书机 1 前端,使时间戳 2 蘸上印泥后,将要装订的纸张放入订书机 1 内,按压订书机 1 装订即可,时间戳 2 会将日期印在纸张上,当不希望在装订同时印上日期时,将印泥盒盖 3 盖在印泥盒 5 上后,将纸张放入订书机 1 内按压订书机 1 即可。

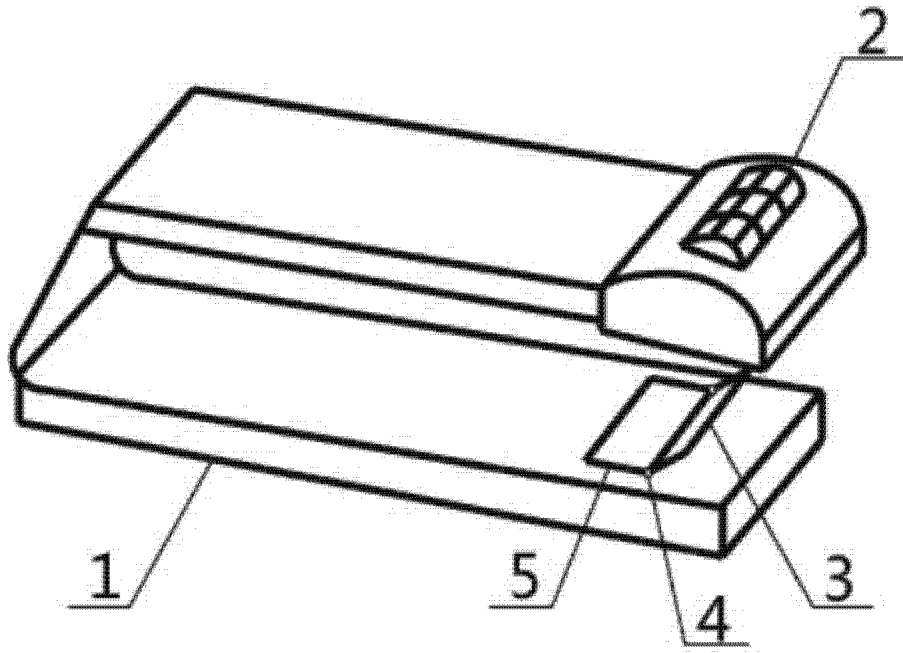


图 1