



(12) 实用新型专利

(10) 授权公告号 CN 219330792 U

(45) 授权公告日 2023. 07. 14

(21) 申请号 202223089455.4

(22) 申请日 2022.11.17

(73) 专利权人 广州冠桦生物医疗科技有限公司

地址 511340 广东省广州市增城区新塘镇
南埔村南碱大道12号2栋4楼

(72) 发明人 陈育龙 陈嘉钊 温任佳 陈嘉欣

(51) Int. Cl.

A41D 13/11 (2006.01)

A41D 27/00 (2006.01)

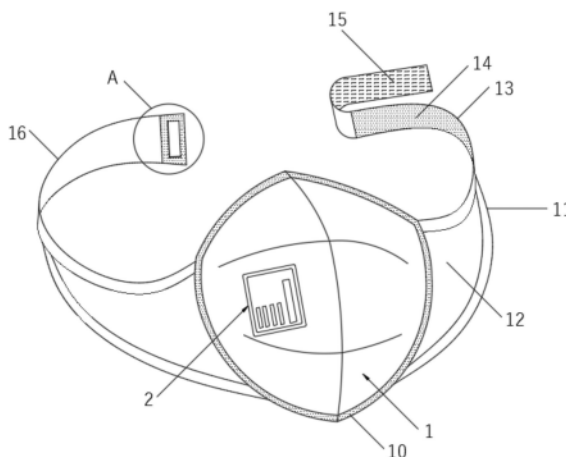
权利要求书1页 说明书4页 附图3页

(54) 实用新型名称

一种具有防勒伤功能的口罩

(57) 摘要

本实用新型涉及口罩技术领域,具体地说,涉及一种具有防勒伤功能的口罩,包括防护罩体,防护罩体的边缘位置处设置有硅胶贴合边,防护罩体的两侧边位置处均固定安装有上下两个相互对称的细带,两个细带之间设置有耳朵穿出孔,位于右侧的两个细带的末端固定安装有第一端部固定带,位于左侧的两个细带的末端固定安装有第二端部固定带,第一端部固定带的末端固定安装有毛面魔术贴,毛面魔术贴的末端带体上固定安装有刺面魔术贴,第二端部固定带的端部固定安装有加厚耐磨带,第一端部固定带穿过穿戴孔,毛面魔术贴与刺面魔术贴之间粘接配合。本实用新型便于佩戴,同时,具有防勒伤的功能,方便使用。



1. 一种具有防勒伤功能的口罩,包括防护罩体(1),其特征在于:所述防护罩体(1)的边缘位置处设置有材质较软、防止勒伤脸部皮肤的硅胶贴合边(10);

所述防护罩体(1)的两侧边位置处均固定安装有上下两个相互对称的细带(11),两个所述细带(11)之间设置有用于耳朵穿出的耳朵穿出孔(12),位于右侧的两个所述细带(11)的末端固定安装有第一端部固定带(13),位于左侧的两个所述细带(11)的末端固定安装有第二端部固定带(16),所述第一端部固定带(13)与所述第二端部固定带(16)之间粘接配合。

2. 根据权利要求1所述的具有防勒伤功能的口罩,其特征在于:所述第一端部固定带(13)的末端固定安装有毛面魔术贴(14),所述毛面魔术贴(14)的末端带体上固定安装有刺面魔术贴(15),所述第二端部固定带(16)的端部固定安装有加厚耐磨带(17),所述加厚耐磨带(17)内设置有与外界相连通的穿戴孔(18),所述第一端部固定带(13)穿过所述穿戴孔(18),所述毛面魔术贴(14)与所述刺面魔术贴(15)之间粘接配合。

3. 根据权利要求2所述的具有防勒伤功能的口罩,其特征在于:所述第一端部固定带(13)和所述第二端部固定带(16)的长度为10至15cm之间。

4. 根据权利要求1所述的具有防勒伤功能的口罩,其特征在于:所述防护罩体(1)上设置有呼吸盒组件(2),所述呼吸盒组件(2)包括固定安装在所述防护罩体(1)上的箱体(20),所述箱体(20)内设置有与外界相连通的过滤腔室(21),所述过滤腔室(21)的腔壁上设置有多个与外界相连通的通气孔(22)。

5. 根据权利要求4所述的具有防勒伤功能的口罩,其特征在于:所述过滤腔室(21)的腔壁上固定安装有用于对空气进行过滤操作的过滤网(23)。

6. 根据权利要求2所述的具有防勒伤功能的口罩,其特征在于:所述第一端部固定带(13)的尺寸与所述穿戴孔(18)的尺寸相适配。

7. 根据权利要求2所述的具有防勒伤功能的口罩,其特征在于:所述毛面魔术贴(14)和所述刺面魔术贴(15)的长度为5至8cm之间。

一种具有防勒伤功能的口罩

技术领域

[0001] 本实用新型涉及口罩技术领域,具体地说,涉及一种具有防勒伤功能的口罩。

背景技术

[0002] 口罩是佩戴在口鼻部位,用于对进入口鼻的空气进行过滤的工具,市场上的口罩的种类较多;

[0003] 授权公告号为CN212814475U的实用新型专利公开了一种贴合脸部具有防尘结构的清凉口罩,包括罩体和防水无纺布,所述罩体外表面设置有防尘布,且防尘布外表面安置有鼻梁条,所述罩体外边缘连接有橡胶条,且罩体外表面边缘固定有边耳,所述边耳上表面设置有固定条。该贴合脸部具有防尘结构的清凉口罩设置有清凉片,熔喷布右表面安置有清凉片,且清凉片由无纺布背衬层、凝胶层及离型膜覆盖层组成,无纺布背衬层可有效使空气通过,并对空气中的病菌进行隔离,离型膜覆盖层对其清凉片进行外层防护,清凉片的成分由高分子吸水树脂、薄荷精油、甘油、纯净水和清凉因子组成,可使佩戴者在炎热的夏天佩戴口罩时也可保持清凉的感觉,降低闷热带来的不适;

[0004] 虽然该技术方案具有可使佩戴者在炎热的夏天佩戴口罩时也可保持清凉的感觉,降低闷热带来不适的优点,但是该技术方案在具体使用时,其上的佩戴在耳朵部位的固定绳的两端部均固定安装在罩体上,限制了固定绳的长度,同时也限制了固定绳的松紧力度,当头围较大的人群使用时,会由于固定绳勒的太紧出现将脸部或者耳朵部位勒伤的情况,不利于防勒伤保护,给使用者带来不便。鉴于此,我们提出了一种具有防勒伤功能的口罩。

实用新型内容

[0005] 本实用新型的目的在于提供一种具有防勒伤功能的口罩,以解决上述背景技术中提出的缺陷。

[0006] 为实现上述目的,本实用新型提供如下技术方案:

[0007] 一种具有防勒伤功能的口罩,包括防护罩体,所述防护罩体的边缘位置处设置有材质较软、防止勒伤脸部皮肤的硅胶贴合边;

[0008] 所述防护罩体的两侧边位置处均固定安装有上下两个相互对称的细带,两个所述细带之间设置有用于耳朵穿出的耳朵穿出孔,位于右侧的两个所述细带的末端固定安装有第一端部固定带,位于左侧的两个所述细带的末端固定安装有第二端部固定带,所述第一端部固定带与所述第二端部固定带之间粘接配合。

[0009] 优选的,所述第一端部固定带的末端固定安装有毛面魔术贴,所述毛面魔术贴的末端带体上固定安装有刺面魔术贴,所述第二端部固定带的端部固定安装有加厚耐磨带,所述加厚耐磨带内设置有与外界相连通的穿戴孔,所述第一端部固定带穿过所述穿戴孔,所述毛面魔术贴与所述刺面魔术贴之间粘接配合;

[0010] 保证在使用时,能够利用毛面魔术贴粘在刺面魔术贴上,实现对第一端部固定带和第二端部固定带的端部进行固定限位操作。

- [0011] 优选的,所述第一端部固定带和所述第二端部固定带的长度为10至15cm之间;
- [0012] 使该长度的固定带能够满足所有的人群使用。
- [0013] 优选的,所述防护罩体上设置有呼吸盒组件,所述呼吸盒组件包括固定安装在所述防护罩体上的箱体,所述箱体内设置有与外界相连通的过滤腔室,所述过滤腔室的腔壁上设置有多个与外界相连通的通气孔;
- [0014] 通过设置的通气孔,利于保证呼吸顺畅。
- [0015] 优选的,所述过滤腔室的腔壁上固定安装有用于对空气进行过滤操作的过滤网,通过设置的过滤网,能够起到过滤防护的效果。
- [0016] 优选的,所述第一端部固定带的尺寸与所述穿戴孔的尺寸相适配,使第一端部固定带能够较好的从穿戴孔部位穿出。
- [0017] 优选的,所述毛面魔术贴和所述刺面魔术贴的长度为5至8cm之间,使毛面魔术贴粘在刺面魔术贴上的接触面积更大,利于保证毛面魔术贴粘在刺面魔术贴上更加牢固稳定。
- [0018] 与现有技术相比,本实用新型的有益效果是:
- [0019] 本实用新型通过设置的硅胶贴合边,由于硅胶贴合边具有一定的柔软性,贴合在脸部皮肤上更加舒适,不易对脸部造成勒伤,另外通过设置的第一端部固定带和第二端部固定带,由于第一端部固定带和第二端部固定带的端部为活动的,且利用毛面魔术贴和刺面魔术贴之间粘接进行固定,方便调整第一端部固定带和第二端部固定带的松紧力度,使不同头围的人群均可以调节使用,进一步保证不易出现勒伤的情况,方便使用,解决了常规的口罩在具体使用时,其上的佩戴在耳朵部位的固定绳的两端部均固定安装在罩体上,限制了固定绳的长度,同时也限制了固定绳的松紧力度,当头围较大的人群使用时,会由于固定绳勒的太紧出现将脸部或者耳朵部位勒伤的情况,不利于防勒伤保护,给使用者带来不便的问题。

附图说明

- [0020] 图1为本实用新型的整体结构示意图;
- [0021] 图2为本实用新型图1中A处的放大图;
- [0022] 图3为本实用新型呼吸盒组件的爆炸结构示意图。
- [0023] 图中各个标号的意义为:
- [0024] 1、防护罩体;10、硅胶贴合边;11、细带;12、耳朵穿出孔;13、第一端部固定带;14、毛面魔术贴;15、刺面魔术贴;16、第二端部固定带;17、加厚耐磨带;18、穿戴孔;
- [0025] 2、呼吸盒组件;20、箱体;21、过滤腔室;22、通气孔;23、过滤网。

具体实施方式

[0026] 下面将结合本实用新型实施例中的附图,对本实用新型实施例中的技术方案进行清楚、完整地描述,显然,所描述的实施例仅仅是本实用新型一部分实施例,而不是全部的实施例。基于本实用新型中的实施例,本领域普通技术人员在没有做出创造性劳动前提下所获得的所有其他实施例,都属于本实用新型保护的范围。

[0027] 请参阅图1-图3,本实用新型提供一种技术方案:一种具有防勒伤功能的口罩,包

括防护罩体1,防护罩体1的边缘位置处设置有材质较软、防止勒伤脸部皮肤的硅胶贴合边10,硅胶贴合边10可以采用硅胶材料制成,硅胶材料的质地柔软,贴合在脸部后,不易对脸部造成勒伤,方便使用;

[0028] 具体的,防护罩体1的两侧边位置处均固定安装有上下两个相互对称的细带11,两个细带11之间设置有用于耳朵穿出的耳朵穿出孔12,利于耳朵从耳朵穿出孔12部位穿入进行佩戴操作;位于右侧的两个细带11的末端固定安装有第一端部固定带13,位于左侧的两个细带11的末端固定安装有第二端部固定带16,第一端部固定带13与第二端部固定带16之间粘接配合,第一端部固定带13的末端固定安装有毛面魔术贴14,毛面魔术贴14的末端带体上固定安装有刺面魔术贴15,第二端部固定带16的端部固定安装有加厚耐磨带17,加厚耐磨带17内设置有与外界相连通的穿戴孔18,第一端部固定带13穿过穿戴孔18,毛面魔术贴14与刺面魔术贴15之间粘接配合;

[0029] 保证在使用时,能够利用毛面魔术贴14粘在刺面魔术贴15上,实现对第一端部固定带13和第二端部固定带16的端部进行固定限位操作,且由于采用粘接配合,方便使用者根据实际情况调整第一端部固定带13和第二端部固定带16捆绑在头部的松紧力度,使不易出现勒伤的情况。

[0030] 值得说明的是,加厚耐磨带17采用加厚型尼龙布料制成,使加厚耐磨带17具有耐磨的性能,进一步保证第一端部固定带13在穿戴孔18部位摩擦不会造成加厚耐磨带17出现破损断裂的情况。

[0031] 本实施例中,第一端部固定带13和第二端部固定带16的长度为10至15cm之间;

[0032] 使该长度的第一端部固定带13和第二端部固定带16能够满足所有的人群使用。

[0033] 进一步的,防护罩体1上设置有呼吸盒组件2,呼吸盒组件2包括固定安装在防护罩体1上的箱体20,箱体20内设置有与外界相连通的过滤腔室21,过滤腔室21的腔壁上设置有多个与外界相连通的通气孔22;

[0034] 通过设置的通气孔22,利于保证呼吸顺畅。

[0035] 此外,过滤腔室21的腔壁上固定安装有用于对空气进行过滤操作的过滤网23,通过设置的过滤网23,能够起到过滤防护的效果。

[0036] 值得说明的是,第一端部固定带13的尺寸与穿戴孔18的尺寸相适配,使第一端部固定带13能够较好的从穿戴孔18部位穿出。

[0037] 值得注意的是,毛面魔术贴14和刺面魔术贴15的长度为5至8cm之间,使毛面魔术贴14粘在刺面魔术贴15上的接触面积更大,利于保证毛面魔术贴14粘在刺面魔术贴15上更加牢固稳定。

[0038] 本实用新型的具有防勒伤功能的口罩在使用时,首先将防护罩体1贴合在口鼻部位,并保证硅胶贴合边10贴合在脸部,再将两个细带11绕过耳朵,使耳朵从耳朵穿出孔12中穿出,最后,将第一端部固定带13和第二端部固定带16的端部环绕在后脑勺部位,并将毛面魔术贴14粘在刺面魔术贴15上,完成佩戴操作,由于硅胶贴合边10材质较软,且第一端部固定带13和第二端部固定带16捆绑在头部的松紧力度可以调节,使不易出现将脸部或者头部勒伤的情况,方便使用。

[0039] 以上显示和描述了本实用新型的基本原理、主要特征和本实用新型的优点。本行业的技术人员应该了解,本实用新型不受上述实施例的限制,上述实施例和说明书中描述

的仅为本实用新型的优选例,并不用来限制本实用新型,在不脱离本实用新型精神和范围的前提下,本实用新型还会有各种变化和改进,这些变化和改进都落入要求保护的本实用新型范围内。本实用新型要求保护范围由所附的权利要求书及其等效物界定。

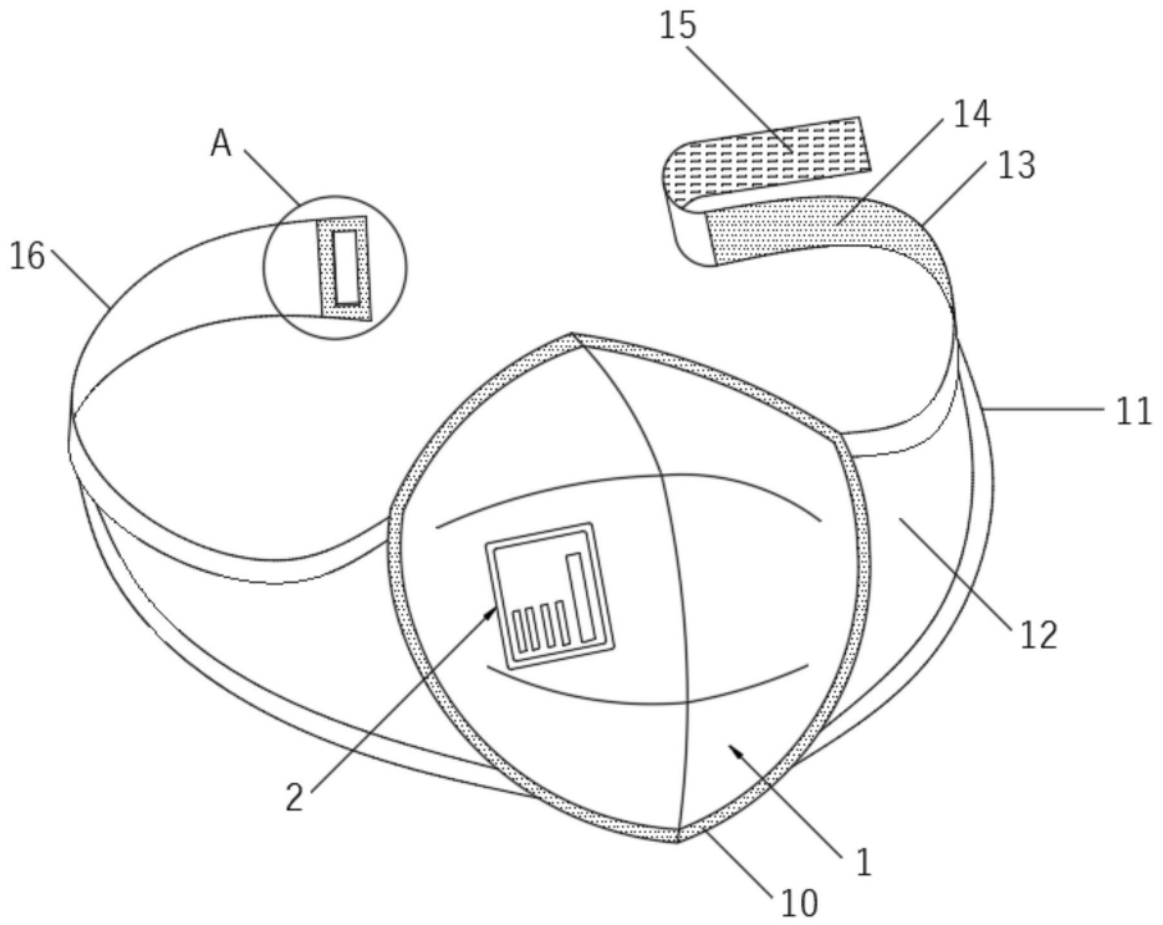


图1

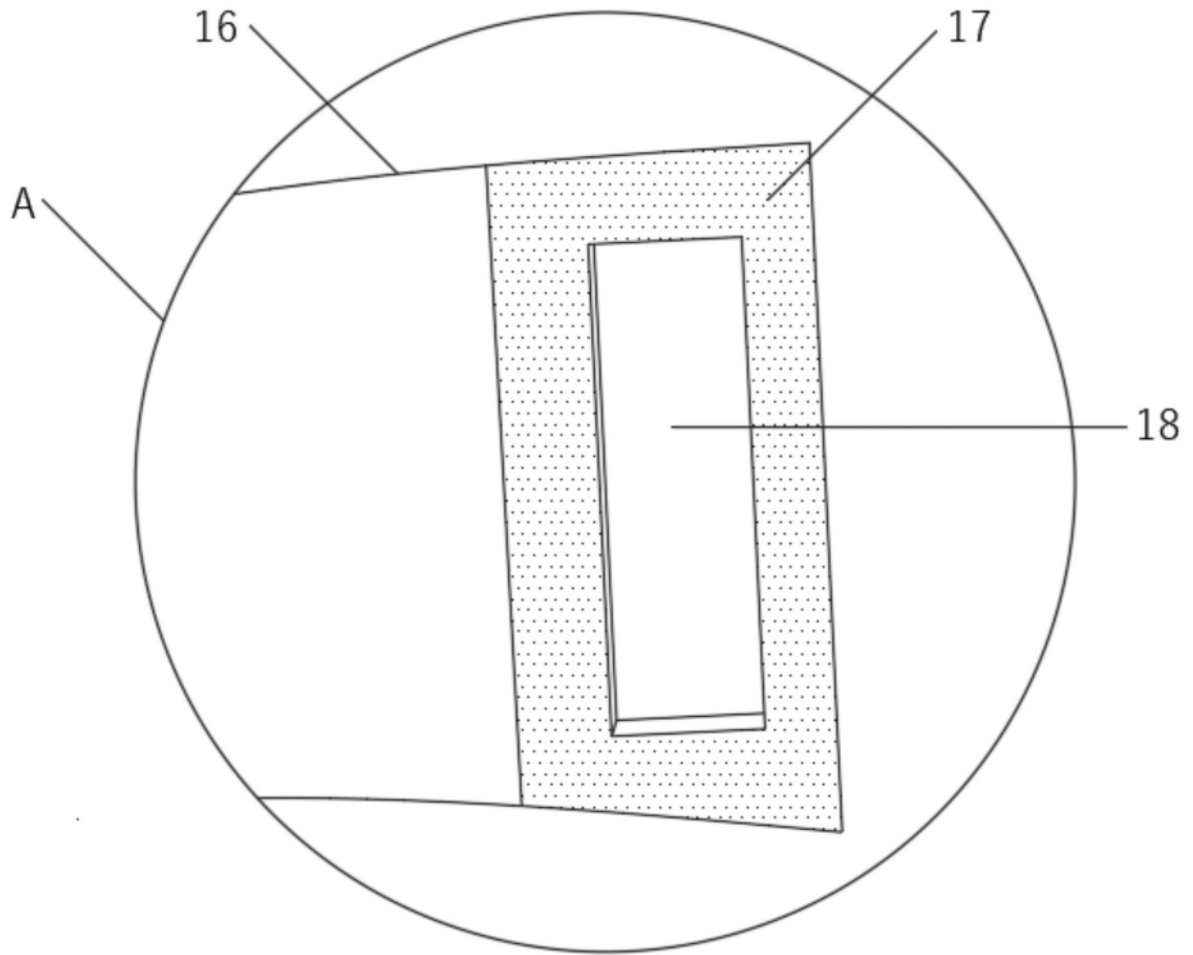


图2

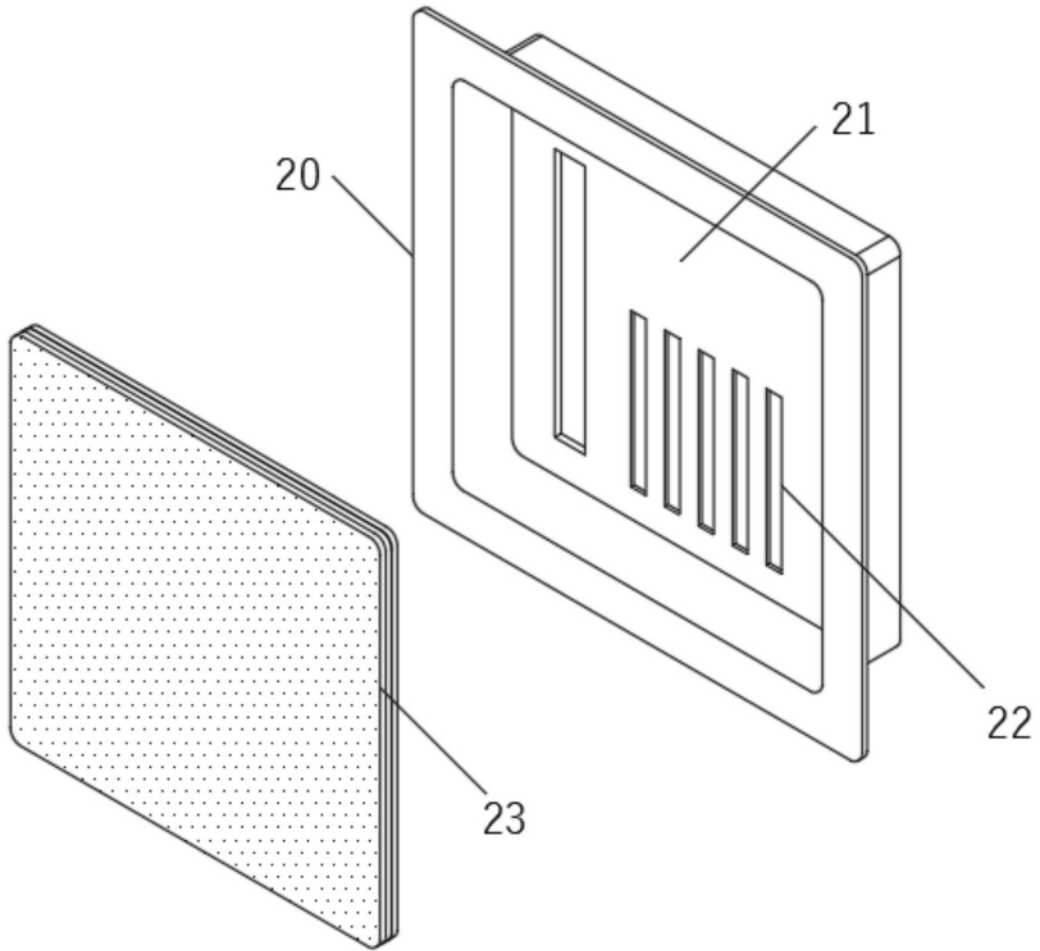


图3